



ГОСУДАРСТВЕННЫЙ СТАНДАРТ
СОЮЗА ССР

**СТАНКИ ЗУБОРЕЗНЫЕ
ДЛЯ КОНИЧЕСКИХ КОЛЕС
С КРУГОВЫМИ ЗУБЬЯМИ**

ОСНОВНЫЕ РАЗМЕРЫ

**ГОСТ 8000—78
(СТ СЭВ 5946—87)**

Издание официальное

БЗ 3—98

ИПК ИЗДАТЕЛЬСТВО СТАНДАРТОВ
Москва

СТАНКИ ЗУБОРЕЗНЫЕ ДЛЯ КОНИЧЕСКИХ
КОЛЕС С КРУГОВЫМИ ЗУБЬЯМИ

Основные размеры

Circle-arc bevel gear generators.
Basic dimensions

ГОСТ
8000—78
(СТ СЭВ 5946—87)

Дата введения 01.07.79

1. Настоящий стандарт распространяется на зуборезные станки общего назначения для нарезания конических колес с круговыми зубьями, работающие по методу обкатки:

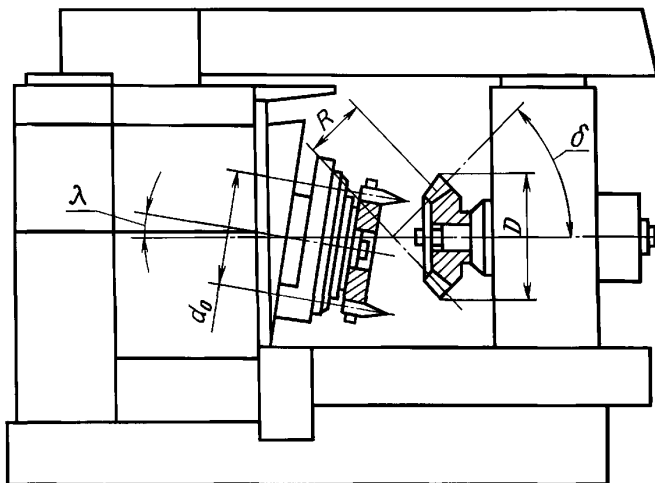
- без наклона инструментального шпинделя;
- с наклоном инструментального шпинделя.

Стандарт распространяется также на зуборезные станки для нарезания конических колес с круговыми зубьями, работающие по методу протягивания и врезания, в части наибольшего диаметра и наибольшего среднего нормального модуля обрабатываемых зубчатых колес.

Требования настоящего стандарта являются обязательными.

(Измененная редакция, Изм. № 3).

2. Основные размеры станков должны соответствовать указанным на чертеже и в таблице.



П р и м е ч а н и е. Чертеж не определяет конструкцию станка.

С. 2 ГОСТ 8000—78

Размеры в мм

Наибольший диаметр D обрабатываемых зубчатых колес	125	200	320	500	800	1600	
Наибольший средний нормальный модуль m_n обрабатываемых зубчатых колес, не менее	2	3,5	5	8	12	22	
Наибольшая внешняя высота h_e зуба обрабатываемых зубчатых колес, не менее	5	9	14	22	32	60	
Наибольшее среднее конусное расстояние R обрабатываемых зубчатых колес с углом наклона средней линии зуба 30° при обработке зуборезной головкой наибольшего диаметра, не менее	55	90	140	220	360	710	
Наибольшая радиальная установка инструментального шпинделя относительно оси люльки, не менее	50	90	135	200	320	640	
Конец шпинделя бабки изделия по ГОСТ 17547, не менее	4	6	80	100	153	200	
Цилиндрическое отверстие шпинделя бабки изделия, не менее	диаметр	20	32	50	80	125	160
	длина от торца шпинделя	160	250	400	500	630	800
Наибольший номинальный диаметр d_0 зуборезных головок по ГОСТ 11902, не менее	80	160	250	320	500	1000	
Типы концов инструментальных шпинделей по ГОСТ 17548	1—1	—	1—1 или 1—2	2	3—1	3—2	
Наибольший угол λ наклона инструментального шпинделя (для станков с наклоном шпинделя), град, не менее	5	10			—		
Наибольший угол δ делительного конуса обрабатываемых зубчатых колес, град, не более	5						

П р и м е ч а н и е. При проектировании станков с ЧПУ числовые значения главного параметра (наибольшего диаметра D обрабатываемых зубчатых колес) следует выбирать из этой же таблицы.

(Измененная редакция, Изм. № 1, 3).

3. Для станков класса точности B значения наибольшего среднего нормального модуля m_n и наибольшей внешней высоты h_e зуба не регламентируют.

4. Количество посадочных мест под зуборезные головки допускается уменьшать по согласованию изготовителя с потребителем.

3.4. (Измененная редакция, Изм. № 1).

5. Станки с наклоном инструментального шпинделя с наибольшим диаметром D обрабатываемых зубчатых колес 200, 320, 500 мм и предназначенные для чистового нарезания ведущих шестерен полуобкатных конических передач должны иметь наибольший угол λ наклона инструментального шпинделя не менее 30° .

ИНФОРМАЦИОННЫЕ ДАННЫЕ

1. РАЗРАБОТАН И ВНЕСЕН Министерством станкостроительной и инструментальной промышленности СССР
2. УТВЕРЖДЕН И ВВЕДЕН В ДЕЙСТВИЕ Постановлением Государственного комитета стандартов Совета Министров СССР от 10.04.78 № 966
3. ВЗАМЕН ГОСТ 8000—69
4. Стандарт соответствует СТ СЭВ 5946—87 в части типоразмерного ряда зуборезных станков для конических колес с круговыми зубьями: 125; 200; 320; 500; 800; 1600 в соответствии со специализацией СССР
5. ССЫЛОЧНЫЕ НОРМАТИВНО-ТЕХНИЧЕСКИЕ ДОКУМЕНТЫ

Обозначение НТД, на который дана ссылка	Номер пункта
ГОСТ 11902—77	2
ГОСТ 17547—80	2
ГОСТ 17548—83	2

6. Ограничение срока действия снято Постановлением Госстандарта от 14.04.83 № 1812
7. ПЕРЕИЗДАНИЕ (сентябрь 1998 г.) с Изменениями № 1, 2, 3, утвержденными в апреле 1983 г., июне 1988 г., октябре 1990 г. (ИУС 7—83, 9—88, 1—91)

Редактор *В.П. Огурцов*
 Технический редактор *Н.С. Гришанова*
 Корректор *В.И. Варенцова*
 Компьютерная верстка *С.В. Рябовой*

Изд. лиц. № 021007 от 10.08.95. Сдано в набор 22.09.98. Подписано в печать 15.10.98. Усл.печ.л. 0,47. Уч.-изд.л. 0,30.
 Тираж 128 экз. С 1256. Зак. 1898.

ИПК Издательство стандартов, 107076, Москва, Колодезный пер., 14.
 Набрано в Издательстве на ПЭВМ
 Калужская типография стандартов, ул. Московская, 256.
 ПЛР № 040138