



**ГОСУДАРСТВЕННЫЙ СТАНДАРТ
СОЮЗА ССР**

**ГОСУДАРСТВЕННАЯ СИСТЕМА ОБЕСПЕЧЕНИЯ
ЕДИНСТВА ИЗМЕРЕНИЙ**

**ДЕЛИТЕЛИ НАПРЯЖЕНИЯ
ПОСТОЯННОГО ТОКА
ИЗМЕРИТЕЛЬНЫЕ**

МЕТОДЫ И СРЕДСТВА ПОВЕРКИ

ГОСТ 8.278—78

{СТ СЭВ 2608—80}

**ГОСУДАРСТВЕННЫЙ КОМИТЕТ СССР ПО СТАНДАРТАМ
Москва**

Государственная система обеспечения единства
измерений

**ДЕЛИТЕЛИ НАПРЯЖЕНИЯ ПОСТОЯННОГО ТОКА
ИЗМЕРИТЕЛЬНЫЕ**

Методы и средства поверки

State system for ensuring the uniformity of
measurements.

D. C. measuring voltage dividers.
Methods and means of verification

ГОСТ
8.278—78*
[СТ СЭВ 2608—80]

Взамен
ГОСТ 13022—67

Постановлением Государственного комитета стандартов Совета Министров СССР
от 10 февраля 1978 г. № 431 срок введения установлен

с 01.01. 1979 г.

Настоящий стандарт распространяется на резисторные делители напряжения постоянного тока (далее — делители) классов точности от 0,0001 до 0,1 по ГОСТ 11282—75, на резисторные делители, выпущенные до введения ГОСТ 11282—75, а также импортные, имеющие аналогичные метрологические характеристики, и устанавливает методы и средства их первичной и периодической поверок.

Стандарт полностью соответствует СТ СЭВ 2608—80.
(Измененная редакция, Изм. № 1).

1. ОПЕРАЦИИ ПОВЕРКИ

1.1. При проведении поверки должны быть выполнены операции, указанные в табл. 1.

Издание официальное

Перепечатка воспрещена

★

* Переиздание апрель 1982 г. с Изменением № 1, утвержденным
в мае 1982 г. Пост. № 1772 от 04.05.82 ИУС № 8—1982 г.).

© Издательство стандартов, 1982

Таблица 1

Наименование операции	Номера пунктов стандарта	Обязательность проведения операции при		
		выпуске из производства	ремонте	эксплуатации и хранении
Внешний осмотр	6.1	Да	Да	Да
Проверка работы термостатирующего устройства у термостатированных делителей	6.2	Да	Да	Да
Определение сопротивления изоляции	6.3	Да	Да	Да
Проверка электрической прочности изоляции	6.4	Да	Да	Нет
Определение основной погрешности делителей без устройств для самокалибровки (автономной поверки)	6.5	Да	Да	Да
Определение основной погрешности делителей с устройством для самокалибровки (автономной поверки)	6.6	Да	Да	Да
Определение основной погрешности делителей, выпускаемых из ремонта, в случае замены резисторов измерительной цепи	6.7	Нет	Да	Нет

(Измененная редакция, Изм. № 1).

2. СРЕДСТВА ПОВЕРКИ

2.1. При проведении поверки должны быть применены следующие средства поверки

2.1.1. Потенциометры постоянного тока, приведенные в табл. 2, класса точности 0,01 и более точные по ГОСТ 9245—79.

Таблица 2

Обозначение	Класс точности	Верхний предел измерения	Основная погрешность от отсчета, В, не более
P332	0,0005	2,121111	$\pm (5 \cdot 10^{-6}U + 1 \cdot 10^{-8})$
P345	0,001	2,12111	$\pm (1 \cdot 10^{-5}U + 4 \cdot 10^{-8})$
P363—1	0,001	2,121111	$\pm (1 \cdot 10^{-5}U + 4 \cdot 10^{-8})$
P379	0,001	21,1111	$\pm (1 \cdot 10^{-5}U + 2 \cdot 10^{-6})$
P363—2	0,002	2,121111	$\pm (2 \cdot 10^{-5}U + 4 \cdot 10^{-8})$
P363—3	0,005	2,121111	$\pm (5 \cdot 10^{-5}U + 4 \cdot 10^{-8})$
P377	0,005	21,1111	$\pm (5 \cdot 10^{-5}U + 2 \cdot 10^{-6})$
P37—1	0,01	2,12111	$\pm (1 \cdot 10^{-4}U + 4 \cdot 10^{-7})$

2.1.2. Мосты постоянного тока, приведенные в табл. 3, класса точности 0,02 и более точные по ГОСТ 7165—78.

Таблица 3

Обозначение	Предел измерения, Ом	Погрешность измерения, %
P39	От 10^{-8} до 10^8	От 1,0 до 0,01
P369	» 10^{-4} » $1,11111 \cdot 10^{10}$	» 1,0 » 0,005
P329	» 10^{-6} » 10^6	» 1,5 » 0,05
P304	» 10^{-3} » 10^8	» 1,0 » 0,05

2.1.3. Катушки сопротивления P331, P4010, P4020, изготавливаемые по ГОСТ 23737—79, аттестованные в качестве образцовых мер сопротивления по соответствующему разряду ГОСТ 8.028—75.

2.1.1—2.1.3. (Измененная редакция, Изм. № 1).

2.1.4. Мостовая установка УМИС-2 для измерения сопротивлений в диапазоне 10^{-4} — 10^5 Ом. Погрешность при сравнении сопротивлений с неравными номинальными значениями св. 0,01 до 100000 Ом составляет $1 \cdot 10^{-4}$ — $5 \cdot 10^{-4}$ %.

Компаратор сопротивлений P346. Диапазон сравниваемых сопротивлений составляет 10^{-1} — 10^7 Ом. Предел допускаемой основной погрешности сравнения в процентах на основном диапазоне

$$A = \pm (0,0001 + 0,0005z),$$

где z — отсчет результата измерений, %.

2.1.5. Магазины сопротивлений для регулирования тока, приведенные в табл. 4, в цепи сравниваемых сопротивлений со ступенью регулирования не более 10^{-1} Ом по ГОСТ 23737—79.

Таблица 4

Обозначение	Класс точности	Сопротивление, Ом
P33	0,2	$10(10^{-2} + 10^{-3} + 10^{-2} + 10^{-1} + 0,1)$
MCP 63	0,05	$10(10^{-1} + 10^{-3} + 10^{-2} + 10^{-1} + 0,1 + 0,01)$

2.1.6. Нулевые указатели равновесия, приведенные в табл. 5, (к мостам постоянного тока) с ценой деления по току не более $2 \cdot 10^{-8}$ А/дел.

2.1.7. Мегаомметры и тераомметры типов E6—3, E6—10, E6—13, E6—14.

2.1.8. Комбинированные приборы Ц4326 и Ц4313.

Таблица 5

Обозначение	Цена деления по току	Документация устанавливающая требования к указателям
Р325 Р341	2 10^{-10} 1 10^{-11}	Технические условия
М195/2 Ф118/2	4,6 10^{-9} 1 10^{-10}	ГОСТ 7324—80 ГОСТ 8710—58

2.1.7—2.1.8. (Измененная редакция, Изм. № 1).

2.1.9. Установка для испытания изоляции на электрическую прочность, позволяющая плавно повышать испытательное напряжение от 10 В до 5 кВ. Мощность установки на стороне высокого напряжения должна быть не менее 0,25 кВ·А.

2.1.10. Переключатели напряжения тока к потенциометрам П308, П309 и Р332-НТ

2.1.11. Однополюсные выключатели, рассчитанные на работу при токах до 0,5 А

2.1.12. Источники питания постоянного тока. Погрешность, вносимая нестабильностью источника питания, не должна превышать 0,1 предела допускаемой основной погрешности поверяемого делителя.

2.1.12. (Измененная редакция, Изм. № 1).

2.1.13. Образцовые средства измерения постоянного напряжения до 1500 В по ГОСТ 8 027—81

2.1.14. Образцовые меры постоянного напряжения — по ГОСТ 8 027—81.

2.1.13, 2.1.14. (Введены дополнительно, Изм. № 1).

2.2. При проведении поверки предел допускаемой основной погрешности образцовых средств измерений должен быть в 3 раза и более меньше предела допускаемой основной погрешности поверяемого делителя напряжения.

Примечание. Если невозможно выполнить это требование, допускается применять образцовые средства измерений с пределом допускаемой основной погрешности в 2 раза менее предела допускаемой основной погрешности поверяемого делителя, но при этом необходимо вводить поправки к образцовым средствам измерений.

(Измененная редакция, Изм. № 1).

2.3. Разрешается применять вновь разработанные или другие находящиеся в применении средства поверки, удовлетворяющие требованиям настоящего стандарта

2.4. Применение средств поверки — по нормативно-технической документации.

3. УСЛОВИЯ ПОВЕРКИ

3.1. При проведении поверки должны быть соблюдены следующие условия.

3.1.1. Температура окружающего воздуха, относительная влажность воздуха и атмосферное давление должны соответствовать требованиям разд. 1 ГОСТ 11282—75 к нормальным условиям применения и требованиям к условиям применения образцовых средств измерений.

Изменение температуры окружающего воздуха за время измерения коэффициента деления не должно превышать значений, указанных в табл. 6.

Таблица 6

Класс точности делителя	Допускаемое изменение температуры, °С
0,0005, 0,001; 0,002, 0,005, 0,01, 0,0001, 0,0002	0,1
0,02; 0,05; 0,1	0,2

(Измененная редакция, Изм. № 1).

4. ПОДГОТОВКА К ПОВЕРКЕ

4.1. Перед проведением поверки необходимо выполнять следующие подготовительные работы

собрать схему для поверки делителя, соединив элементы схемы экранированными проводами, имеющими сопротивление изоляции между жилой и экраном не менее $1 \cdot 10^3 \cdot R_d/a$ (где R_d — максимальное сопротивление делителя, Ом; a — число, обозначающее класс точности делителя);

экранировать источники питания, регулировочный магазин сопротивлений, переключатели и надежно изолировать их от земли. Сопротивление изоляции должно быть более $5 \cdot 10 R_d/a$, но не менее 10^9 Ом. Экраны проводов и аппаратуры заземлить;

выдержать делитель при температуре от 15 до 30°C не менее 8 ч и дополнительно при температуре, указанной в п. 3.1.1, не менее 4 ч;

включить в сеть за 2 ч до начала поверки термостаты делителя с термостатированием.

(Измененная редакция, Изм. № 1).

4.2 Средства поверки должны быть подготовлены к работе согласно технической документации на них.

(Введен дополнительно, Изм. № 1).

5. ТРЕБОВАНИЯ БЕЗОПАСНОСТИ

5.1. При поверке делителей следует соблюдать требования ГОСТ 12.2.007.0—75 и ГОСТ 12 2 007 3—75.

5.2. Для безопасной работы с делителями, имеющими символ



необходимо принять меры, указанные в технической документации на делитель конкретного типа, утвержденной в установленном порядке.

6. ПРОВЕДЕНИЕ ПОВЕРКИ

6.1. Внешний осмотр

При внешнем осмотре должны быть установлены: исправность контактных зажимов, надежность закрепления отдельных частей делителя, соответствие маркировки делителя требованиям ГОСТ 11282—75

Примечание Маркировка деталей, выпущенных до введения в действие ГОСТ 11282—75, должна соответствовать требованиям нормативно-технической документации, по которой они были выпущены, плавность хода и четкая фиксация переключателей (при наличии), соответствие комплектности делителя (кроме запасных частей) требованиям технической документации на делитель конкретного типа, утвержденной в установленном порядке.

6.2. Опробование

Проверка работы термостатирующего устройства у термостатированных делителей — по нормативно-технической документации наверяемый делитель.

(Измененная редакция, Изм. № 1).

6.3. Определение сопротивления изоляции

6.3.1. Сопротивление изоляции определяют между измерительной цепью делителя и его корпусом (все зажимы измерительной цепи должны быть при этом соединены накоротко), а также между измерительной цепью и соединенными накоротко цепями термостатирующего устройства (для делителей с термостатированием) и между электрически соединенными цепями терморегулирования и корпусом.

Сопротивление изоляции должно соответствовать требованиям ГОСТ 11282—75.

(Измененная редакция, Изм. № 1).

6.4. Проверка электрической прочности изоляции

6.4.1. Электрическую прочность изоляции проверяют между измерительной цепью и корпусом делителя. При наличии в делителе, кроме измерительной, других цепей (например цепь терморегулирования) электрическую прочность изоляции определяют между этими цепями и измерительной цепью, а также между каждой из этих цепей и корпусом. Электрическая прочность изоляции должна соответствовать требованиям ГОСТ 11282—75

6.5. Определение основной погрешности делителей без устройства для самокалибровки (автономной поверки).

(Измененная редакция, Изм. № 1).

6.5.1. Основную погрешность определяют измерением:

входного и выходного сопротивлений делителя методом сравнения с образцовой мерой сопротивления или методом замещения (для делителей классов точности 0,001 и менее точных);

входного и выходного напряжений делителя компенсационным методом (для делителей классов точности 0,005 и менее точных);

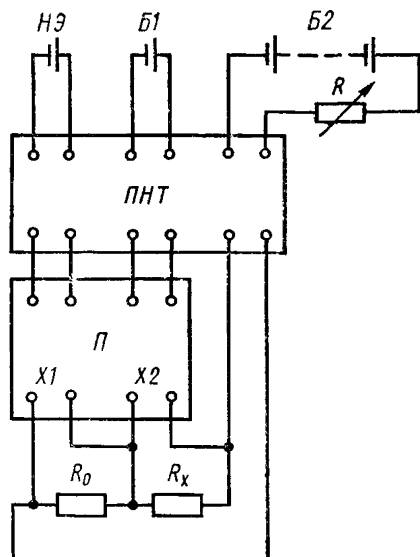
отношения сопротивлений делителя методом сравнения с образцовой мерой отношения (для делителей классов точности 0,01 и более точных);

входного и выходного напряжений делителя при номинальном напряжении с помощью образцовых мер напряжения (для делителей класса точности 0,0005 и менее точных).

(Измененная редакция, Изм. № 1).

6.5.2. Определение основной погрешности делителей измерением входного и выходного сопротивлений делителя

6.5.2.1. Сопротивления делителя методом сравнения с образцовой мерой сопротивления измеряют по схеме, приведенной на черт. 1.



П—потенциометр постоянного тока; ПНТ—переключатель направления тока; R₀—образцовая мера сопротивления, R_x—измеряемое сопротивление; R—дегулировочный магазин сопротивлений, HЭ—нормальный элемент; B₁, B₂—источники питания

Черт. 1

Разряд образцовой меры сопротивления в зависимости от класса точности делителя выбирают по табл. 7.

Таблица 7

Класс точности поверяемого делителя	Разряд образцовой меры сопротивления
0,01	2
0,02 и менее точные	3

При проверке делителей измеряемое сопротивление делителя сравнивают с образцовой мерой сопротивления, номинальное значение которой приблизительно равно значению измеряемого сопротивления. Если при проверке делителей классов точности 0,01 невозможно подобрать образцовую меру сопротивления с таким номинальным значением сопротивления, то допускается использовать последовательное или параллельное соединение нескольких образцовых катушек сопротивления.

При этом составленная мера сопротивления должна удовлетворять требованиям п. 2.2.

К зажимам $X1$ потенциометра подключают образцовое сопротивление R_0 , а к зажимам $X2$ — измеряемое входное или выходное сопротивление делителя R_x . На декадах ряда $X1$, начиная с первой декады, устанавливают напряжение U'_0 , числовое значение которого является дольным по отношению к действительному значению образцового сопротивления, и посредством регулировочного магазина сопротивлений устанавливают ток в измерительной цепи, добиваясь отсутствия показаний нулевого указателя потенциометра. На декадах ряда $X2$ измеряют напряжение U'_x на измеряемом сопротивлении.

Затем переключателем направления тока измеряют направление тока в измерительной цепи и измеряют напряжения U''_0 и U''_x на образцовом и измеряемом сопротивлениях.

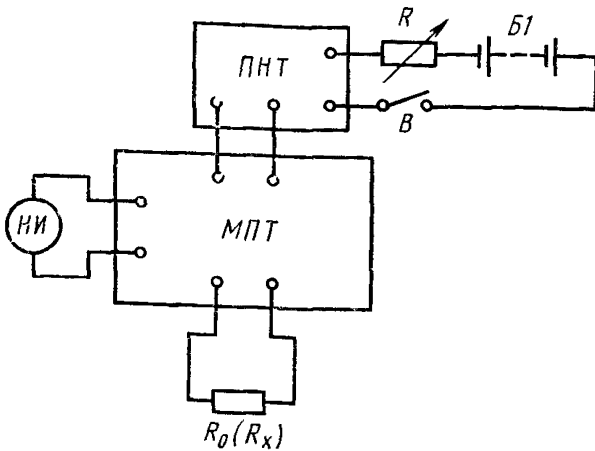
Значение сопротивления R_x в омах вычисляют по формуле

$$R_x = \frac{R_0}{2} \left(\frac{U'_x}{U'_0} + \frac{U''_x}{U''_0} \right). \quad (1)$$

При проверке делителей класса точности 0,1 и сопротивления допускается измерять при одном положении переключателя направления тока.

6.5.2.2. Сопротивления делителя методом замещения измеряют по схеме, приведенной на черт. 2, в последовательности, изложенной ниже.

Выбирают образцовую меру сопротивления с номинальным значением, равным номинальному значению измеряемого сопротивления поверяемого делителя. В процессе измерения должны оставаться неизменными показания:



МПТ—мост постоянного тока, НИ—нулевой индикатор

Черт. 2

первых четырех декад моста — при поверке делителей классов точности 0,001 и 0,002;

первых трех декад моста — при поверке делителей классов точности 0,005 и 0,01,

первых двух декад моста — при поверке делителей классов точности 0,02 и 0,05;

первой декады моста — при поверке делителей класса точности 0,1.

Если это условие выполнить невозможно, то образцовую меру сопротивления можно составить из нескольких образцовых катушек сопротивления в соответствии с указаниями п 6 5 2 1.

Образцовую меру сопротивления подключают к мосту и определяют значения ее сопротивления R'_0 и R''_0 в омах при двух положениях переключателя направления тока. Затем вместо образцовой меры сопротивления к мосту подключают измеряемое входное или выходное сопротивление делителя. При неизменных плечах отношения определяют значения сопротивлений R'_x и R''_x при двух положениях переключателя направления тока.

Значение сопротивления R_x в омах вычисляют по формуле

$$R_x = R_0 \frac{R'_x + R''_x}{R'_0 + R''_0}, \quad (2)$$

где R_0 — действительное значение образцовой меры сопротивления

(Измененная редакция, Изм. № 1).

6 5 2 3 Основную погрешность делителя в процентах вычисляют по формуле

$$\delta = \left(\frac{R_{вх н} - R_{вх}}{R_{вх н}} - \frac{R_{вых н} - R_{вых}}{R_{вых н}} \right) 100, \quad (3)$$

где $R_{вхн}$ и $R_{выхн}$ — номинальные значения входного и выходного сопротивлений делителя;

$R_{вх}$ и $R_{вых}$ — действительные значения входного и выходного сопротивлений делителя.

6.5.3. *Определение основной погрешности делителей измерением входного и выходного напряжений делителя*

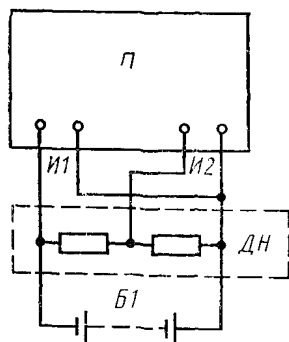
6.5.3.1. Классы точности потенциометров в зависимости от классов точности делителей и их коэффициентов деления выбирают по табл 8

Делители поверяют по схеме, приведенной на черт. 3.

Источник питания выбирают таким, чтобы напряжение на входе делителя было близко к верхнему пределу измерения потенциометра.

Таблица 8

Класс точности поверяемого делителя	Коэффициент деления делителя, не более	Класс точности потенциометра, не ниже
0,005	500	0,001
0,01	5000	0,0005
	500	0,002
0,02	5000	0,001
	500	0,002
0,05	50000	0,0005
	5000	0,005
	500	0,01
0,1	50000	0,0005
	5000	0,01



ДН—делитель напряжения
Черт. 3

Погрешность делителя при данном коэффициенте деления в процентах вычисляют по формуле

$$\delta = \left(1 - \frac{1}{K_{номинал}} \cdot \frac{U_1}{U_2} \right) 100, \quad (4)$$

где U_1 и U_2 — измеренные значения входного и выходного напряжений делителя,

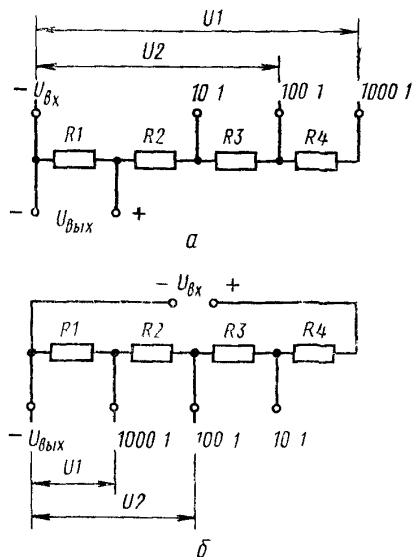
$K_{номинал}$ — номинальное значение коэффициента деления

(Измененная редакция, Изм. № 1).

6 5 3 2 Если имеющийся потенциометр не позволяет определить погрешность де-

лителя при всех коэффициентах деления, то определяют погрешность делителя при максимальном коэффициенте деления, при котором это возможно, потенциометром данного класса точности по методике п 6531. Принимают данный коэффициент деления за опорный («100» по схеме черт 4). Затем для делителей с постоянным выходным сопротивлением (черт 4а) измеряют напряжение на входном сопротивлении, соответствующем проверяемому коэффициенту деления ($U1$), и напряжение на входном сопротивлении, соответствующем опорному коэффициенту деления ($U2$), а для делителей с постоянным входным сопротивлением (черт 4б) измеряют напряжение на выходном сопротивлении, соответствующем проверяемому коэффициенту деления ($U1$), и напряжение на выходном сопротивлении, соответствующем опорному коэффициенту деления ($U2$).

Вычисляют разность δ_1 в процентах между погрешностями делителя при проверяемом и опорном коэффициентах деления по формуле (4), учитывая, что в этом случае $K_{\text{номинал}}$ — отношение номинального значения проверяемого коэффициента деления к действительному значению опорного.



Черт 4

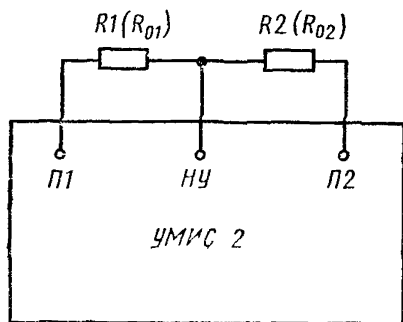
Погрешность делителя при проверяемом коэффициенте деления δ_n в процентах вычисляют по формуле

$$\delta_n = \delta_0 + \delta_1, \quad (5)$$

где δ_0 — погрешность делителя при опорном коэффициенте делителя. Погрешности делителя при остальных коэффициентах деления определяют аналогично.

6 5 4 *Определение основной погрешности делителя измерением отношения сопротивлений делителя*

Отношение сопротивлений делителя с образцовой мерой отношения сравнивают по схеме, приведенной на черт 5. При этом сравниваемые сопротивления должны иметь значение в диапазоне 10^2 — 10^5 Ом.



R_{01} R_{02} — сопротивления меры отношения
 R_1 R_2 — сопротивления делителя

Черт 5

6 5 4 1 Погрешность делителя при коэффициентах деления, имеющих значение не более 100, определяют сравнением отношения соответствующих сопротивлений делителя с номинально равновеликим отношением образцовой меры. С этой целью калибруют образцовую меру при необходимом отношении. Подключают меру отношения к установке УМИС 2 и после уравнивания моста записывают его показание (r_M).

Затем к установке подключают соответствующие сопротивления проверяемого делителя. После уравнивания моста записывают показание (r_X).

Погрешность проверяемого делителя при данном коэффициенте деления δ в процентах вычисляют по формуле

$$\delta = (r_X - r_M + X_M - t_M) 100, \quad (6)$$

где X_M t_M — относительные отклонения сопротивлений меры отношения от их номинальных значений.

6 5 4.2 Погрешность делителя при коэффициентах деления, имеющих значение более 100, определяют в такой последовательности.

Принимают один из коэффициентов деления с номинальным значением не более 100 за опорный. Определяют погрешность делителя δ_0 в процентах при опорном коэффициенте деления по методике п. 6 5 4 1. Затем по методике п. 6 5 4.1 определяют разность δ_2 в процентах между погрешностями делителя при проверяемом и опорном коэффициентах деления, вычисляя ее по формуле (6) и учитывая при этом, что с мерой отношения сравнивают отношение входных (для делителей с постоянным выходным сопротивлением) или выходных (для делителей с постоянным входным сопротивлением) сопротивлений, соответствующих проверяемому и опорному коэффициентам деления.

Затем вычисляют погрешность делителя при проверяемом коэффициенте деления по формуле

$$\delta_{\text{н}} = \delta_0 + \delta_2 \quad (7)$$

Аналогично определяют погрешности делителя при последующих коэффициентах деления, принимая за опорный предыдущий проверенный коэффициент деления.

6 5 5 Определение основной погрешности измерением входного и выходного напряжений делителя при номинальном напряжении

6 5 5 1 Измерение выполняют по схемам, приведенным на черт 5а.

Схема измерения калибратором

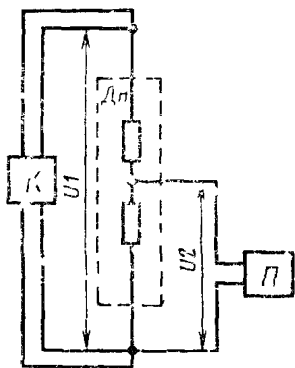
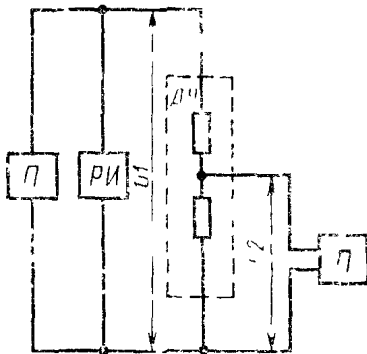


Схема измерения регулируемым источником постоянного напряжения



ДН—делитель напряжения, К—образцовая мера постоянного напряжения (калибратор), РИ—регулируемый источник постоянного напряжения, П—образцовое средство измерения постоянного напряжения

6 5 5 2 Калибратором или регулируемым источником постоянного напряжения K устанавливают напряжение, приблизительно равное номинальному напряжению делителя, соответствующее поверяемому коэффициенту деления, и определяют значения входного U_1 и выходного U_2 напряжений делителя. Погрешность делителя при данном коэффициенте деления в процентах вычисляют по формуле (4).

Погрешности делителя при остальных коэффициентах деления определяют аналогично

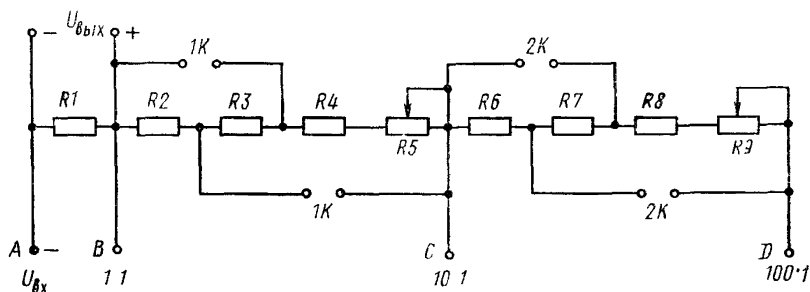
6.5.5—6.5.5.2. (Введены дополнительно, Изм. № 1).

6 6 Определение основной погрешности делителей с устройством для самокалибровки (автономной поверки)

(Измененная редакция, Изм. № 1).

6 6 1 Перед определением основной погрешности делителя с устройством для регулирования коэффициентов деления следует произвести подстройку делителя

6 6 2 Основную погрешность делителей классов точности 0,0001 и менее точных определяют сравнением сопротивлений делителя, имеющих одинаковые значения. Принципиальная схема делителя с устройством для поверки без измерительных катушек сопротивления приведена на черт 6



Черт 6

(Измененная редакция, Изм. № 1).

6 6 3 Определяют относительную разность сравниваемых сопротивлений делителя по схемам, приведенным на черт 1 и 2, в порядке, указанном в табл 9, по методике п 6 5 2 1 и 6 5 2 2. При этом вместо образцовых мер сопротивления используют опорные сопротивления делителя

Погрешность делителя δ в процентах вычисляют по формулам

$$\delta_{10} = 0,9 a_1 \text{ — при коэффициенте деления, равном } 10,$$

$$\delta_{100} = 0,9 (a_1 + a_2) \text{ — при коэффициенте деления, равном } 100$$

Таблица 9

Сравниваемые сопротивления делителя		Положение контактов		Относительная разность сравниваемых сопротивлений
Опорное	Измеряемое	1К	2К	
R_{AB}	R_{BC}	Замкнуты	Разомкнуты	$a_1 = \frac{R_{AB} - R_{BC}}{R_{AB}} \cdot 100$
R_{AC}	R_{CD}	Разомкнуты	Замкнуты	$a_2 = \frac{R_{AC} - R_{CD}}{R_{AC}} \cdot 100$

Погрешности делителя при последующих коэффициентах деления определяют аналогично

67 Определение основной погрешности делителей, выпускаемых из ремонта, в случае замены резисторов измерительной цепи

67.1 Основную погрешность делителей определяют в такой последовательности

На вход делителя в течение 2 ч подают напряжение, максимально возможное для поверяемого коэффициента деления. Затем сразу же после снятия напряжения определяют основную погрешность делителя одним из методов, указанных в пп 65 и 66

67.2 Допускается применять другие методы проверки, обеспечивающие необходимую точность

68 Основная погрешность делителей должна соответствовать требованиям ГОСТ 11282—75

7. ОФОРМЛЕНИЕ РЕЗУЛЬТАТОВ ПОВЕРКИ

71 При государственной первичной поверке положительные результаты поверки оформляют записью в паспорте и нанесением оттиска поверительного клейма

72 При положительных результатах государственной периодической поверки выдают свидетельство о поверке установленной формы и наносят оттиск поверительного клейма

73 По требованию потребителей в документе о поверке делителя (за исключением делителей с устройством для поверки без образцовых катушек сопротивления) указывают действительные значения коэффициентов деления

74 Положительные результаты первичной и периодической ведомственных поверок оформляют в порядке, установленном органом ведомственной метрологической службы

75 Делители, не удовлетворяющие требованиям настоящего стандарта, к применению не допускают. Клеймо предыдущей поверки гасят

Редактор *С Г Вилькина*
Технический редактор *В Н Прусакова*
Корректор *М М Герасименко*

Сдано в наб 23 08 82 Подп в печ 11 11 82 1 0 п л 1 0 уч изд л Тир 10 000 Цена 5 коп

Ордена «Знак Почета» Издательство стандартов, Москва, Д 557 Повопресненский пер, д 3
Вилькинская типография Издательства стандартов ул Миндауго 12/14 Зак 3857

Величина	Единица			
	Наименование	Обозначение		
		международное	русское	
ОСНОВНЫЕ ЕДИНИЦЫ СИ				
Длина	метр	m	м	
Масса	килограмм	kg	кг	
Время	секунда	s	с	
Сила электрического тока	ампер	A	А	
Термодинамическая температура	кельвин	K	К	
Количество вещества	моль	mol	моль	
Сила света	кандела	cd	кд	
ДОПОЛНИТЕЛЬНЫЕ ЕДИНИЦЫ СИ				
Плоский угол	радиан	rad	рад	
Телесный угол	стерадиан	sr	ср	
ПРОИЗВОДНЫЕ ЕДИНИЦЫ СИ, ИМЕЮЩИЕ СПЕЦИАЛЬНЫЕ НАИМЕНОВАНИЯ				
Величина	Единица			Выражение через основные и дополнительные единицы СИ
	Наименование	Обозначение		
		международное	русское	
Частота	герц	Hz	Гц	s^{-1}
Сила	ньютон	N	Н	$m \cdot kg \cdot s^{-2}$
Давление	паскаль	Pa	Па	$m^{-2} \cdot kg \cdot s^{-2}$
Энергия	джоуль	J	Дж	$m^2 \cdot kg \cdot s^{-2}$
Мощность	ватт	W	Вт	$m^2 \cdot kg \cdot s^{-3}$
Количество электричества	кулон	C	Кл	$s \cdot A$
Электрическое напряжение	вольт	V	В	$m^2 \cdot kg \cdot s^{-3} \cdot A^{-1}$
Электрическая емкость	фарад	F	Ф	$m^{-2} \cdot kg^{-1} \cdot s^4 \cdot A^2$
Электрическое сопротивление	ом	Ω	Ом	$m^2 \cdot kg \cdot s^{-3} \cdot A^{-2}$
Электрическая проводимость	сименс	S	См	$m^{-2} \cdot kg^{-1} \cdot s^3 \cdot A^2$
Поток магнитной индукции	вебер	Wb	Вб	$m^2 \cdot kg \cdot s^{-2} \cdot A^{-1}$
Магнитная индукция	тесла	T	Тл	$kg \cdot s^{-2} \cdot A^{-1}$
Индуктивность	генри	H	Гн	$m^2 \cdot kg \cdot s^{-2} \cdot A^{-2}$
Световой поток	люмен	lm	лм	кд ср
Освещенность	люкс	lx	лк	$m^{-2} \cdot кд \cdot ср$
Активность радионуклида	беккерель	Bq	Бк	s^{-1}
Поглощенная доза ионизирующего излучения	грэй	Gy	Гр	$m^2 \cdot s^{-2}$
Эквивалентная доза излучения	зиверт	Sv	Зв	$m^2 \cdot s^{-2}$