



**ГОСУДАРСТВЕННЫЙ СТАНДАРТ
СОЮЗА ССР**

**ГОСУДАРСТВЕННАЯ СИСТЕМА ОБЕСПЕЧЕНИЯ ЕДИНСТВА
ИЗМЕРЕНИЙ**

ПЛАСТИНКИ ПОЛЯРИМЕТРИЧЕСКИЕ

МЕТОДЫ И СРЕДСТВА ПОВЕРКИ

ГОСТ 8.239—77

Издание официальное

**ГОСУДАРСТВЕННЫЙ КОМИТЕТ СТАНДАРТОВ
СОВЕТА МИНИСТРОВ СССР**
Москва

РАЗРАБОТАН Всесоюзным научно-исследовательским институтом метрологии им. Д. И. Менделеева (ВНИИМ)

Директор Ю. В. Тарбеев
Руководитель темы Е. А. Волкова
Исполнитель И. С. Сорокина

ВНЕСЕН Управлением приборостроения, средств автоматизации и систем управления Госстандарта СССР

Начальник И. А. Алмазов

ПОДГОТОВЛЕН К УТВЕРЖДЕНИЮ Всесоюзным научно-исследовательским институтом метрологической службы Госстандарта СССР (ВНИИМС)

Директор В. В. Сычев

УТВЕРЖДЕН И ВВЕДЕН В ДЕЙСТВИЕ Постановлением Государственного комитета стандартов Совета Министров СССР от 28 марта 1977 г. № 758

Государственная система обеспечения единства
измерений

ПЛАСТИНКИ ПОЛЯРИМЕТРИЧЕСКИЕ
Методы и средства поверки

ГОСТ
8.239—77

State system for ensuring the uniformity of measurements.
Polarimetric plates. Methods and means of calibration

Взамен ГОСТ 13363—67
в части поляриметрических пластинок

Постановлением Государственного комитета стандартов Совета Министров СССР от 28 марта 1977 г. № 758 срок введения установлен

с 01.07. 1978 г.

Настоящий стандарт распространяется на образцовые 2-го разряда и контрольные поляриметрические пластинки по ГОСТ 22409—77 и устанавливает методы и средства поверок: первичной и периодической — для образцовых пластинок; при выпуске из производства — для контрольных пластинок.

1. ОПЕРАЦИИ И СРЕДСТВА ПОВЕРКИ

1.1. При проведении поверки следует выполнять операции и применять средства поверки, указанные в таблице.

Наименование операций	Номера пунктов стандарта	Средства поверки и их нормативно-технические характеристики	Обязательность проведения операций при:		
			выпуске из производства	ремонте	эксплуатации и хранении
Внешний осмотр Проверка однородности кварца	3.1 3.2	Установка для визуального контроля однородности при помощи кварцевого клинового компенсатора (справочное приложение 1) Лампа типа СЦ-62 или СЦ-62Г мощностью 100 Вт Натриевая лампа типа ДНаС-18 и светофильтр для выделения желтого дублета, состоящий из стекол марок ЗС-8 толщиной 1 мм и ОС-13 толщиной 3 мм по ГОСТ 9411—75	Да Да	Да Нет	Нет Нет

Издание официальное

Перепечатка воспрещена



© Издательство стандартов, 1977

Продолжение

Наименование операций	Номера пунктов стандарта	Средства поверки и их нормативно-технические характеристики	Обязательность проведения операции при		
			выпуске из производства	ремонте	эксплуатации и хранении
Измерение диаметра кварцевой пластинки	3.3	Штангенциркуль типа ШЦ-II с ценой деления 0,05 мм по ГОСТ 166—73	Да	Нет	Нет
Измерение толщины кварцевой пластинки	3.4	Рычажный микрометр типа МР с ценой деления 0,002 мм по ГОСТ 4381—68	Да	Нет	Нет
Определение отклонения оптической оси кварца от перпендикулярности к рабочим поверхностям кварцевой пластинки	3.5	Поляризационный гониометр (цена деления отсчетных устройств не более 30") со специальным держателем для кварцевой пластинки (справочное приложение 2) или интерферометр типа Шенрока с ценой деления отсчетных устройств не более 30" (справочное приложение 3) Ртутная лампа типа ДРС-50 Светофильтр для выделения зеленой линии, состоящий из стекол марок ЖС-18 толщиной 6 мм, ПС-7 толщиной 5 мм и СЗС 21 толщиной 2 мм по ГОСТ 9411—75 или натриевая лампа типа ДНас-18 и светофильтр для выделения желтого дублета, состоящий из стекол марок ЗС-8 толщиной 1 мм и ОС-13 толщиной 3 мм по ГОСТ 9411—75	Да	Нет	Нет
Проверка отклонений рабочих поверхностей кварцевой пластинки от плоскостности	3.6	Интерферометр типа ПК-452	Да	Нет	Нет
Проверка отклонения рабочих поверхностей кварцевой пластинки от параллельности	3.7	То же	Да	Нет	Нет
Измерение расстояния между опорными буртиками направляющей трубки	3.8	Измерительная металлическая линейка по ГОСТ 427—75	Да	Да	Нет
Измерение диаметра опорных буртиков направляющей трубки	3.9	Микрометр типа МК с ценой деления 0,01 мм по ГОСТ 6507—60	Да	Да	Нет
Измерение светового диаметра оправы	3.10	Штангенциркуль типа ШЦ-11 с ценой деления 0,05 мм по ГОСТ 166—73	Да	Да	Нет

Продолжение

Наименование операций	Номера пунктов стандарта	Средства поверки и их нормативно-технические характеристики	Обязательность проведения операции при.		
			выпуске из производства	ремонте	эксплуатации и хранении
Проверка параллельности плоских поверхностей установочного кольца	3.11	Рычажный микрометр типа МР с ценой деления 0,002 мм по ГОСТ 4381—68	Да	Да	Нет
Проверка разности между наибольшей толщиной установочного кольца и толщиной кварцевой пластинки	3.12	То же	Да	Да	Нет
Измерение внутреннего диаметра установочного кольца и проверка разности между этим диаметром и диаметром кварцевой пластинки	3.13	Штангенциркуль типа ШЦ-11 с ценой деления 0,05 мм по ГОСТ 166—73	Да	Да	Нет
Проверка разности между наружным диаметром установочного кольца и диаметром гнезда для него	3.14	То же	Да	Да	Нет
Измерение толщины разделительной шайбы в двойной поляриметрической пластинке	3.15	Рычажный микрометр типа МР с ценой деления 0,002 мм по ГОСТ 4381—68	Да	Да	Нет
Проверка отклонения кварцевой пластинки от перпендикулярности к оси, вокруг которой оправа может вращаться на опорных буртиках	3.16	Автоколлиматор с ценой деления не более 30" и пределами измерения не менее 30' по ГОСТ 11899—66	Да	Да	Да
Определение угла вращения плоскости поляризации образцовой поляриметрической пластинки	3.17	Призменная подставка (см справочное приложение 4) Образцовый поляриметр 1-го разряда	Да	Да	Да
Определение угла вращения плоскости поляризации контрольной поляриметрической пластинки	3.17	Поляриметр-компаратор типа А1-ЕПФ	Да	—	—

2. УСЛОВИЯ ПОВЕРКИ И ПОДГОТОВКА К НЕЙ

2.1. При проведении поверки необходимо соблюдать следующие условия:

температура окружающего воздуха — $20 \pm 5^\circ\text{C}$;

температура в кюветном отделении образцового фотоэлектрического поляриметра 1-го разряда — $20 \pm 3^\circ\text{C}$;

скорость изменения температуры в кюветном отделении — не более $0,2^\circ\text{C/ч}$;

относительная влажность окружающего воздуха — не более 80%;

атмосферное давление — от 84 до 106 кПа;

напряжение сети питания — $220 \pm 22\text{ В}$;

частота сети питания — $50,0 \pm 0,5\text{ Гц}$;

расположение источников магнитных и электрических полей мощностью более 2 кВт — не ближе 5 м к средствам поверки;

не должно быть ощутимых толчков, вибраций и сотрясений.

2.2. Перед проведением поверки должны быть выполнены следующие подготовительные работы:

при использовании ртутной или натриевой лампы необходимо выдержать время, требуемое для ее полного разгорания;

перед проверкой однородности кварца, а в необходимых случаях, и перед проверкой положения оптической оси кварца, плоскостности и параллельности рабочих поверхностей пластинок затемнить помещение;

перед проверкой плоскостности и параллельности рабочих поверхностей кварцевой пластинки выдержать ее на столике интерферометра не менее 5 мин для выравнивания температуры;

при определении угла вращения поляризационная пластинка должна быть выдержана в кюветном отделении в течение 20—60 мин в зависимости от перепада температуры между кюветным отделением и окружающим воздухом (20 мин при перепаде до 2°C , 60 мин при перепаде до 8°C).

3. ПРОВЕДЕНИЕ ПОВЕРКИ

3.1. Внешний осмотр

3.1.1. При внешнем осмотре оправы должно быть установлено:

наличие маркировки в соответствии с требованиями ГОСТ 22409—77;

наличие защитных покрытий на наружных и внутренних поверхностях оправы и отсутствие повреждений на этих поверхностях;

наличие покрытий на поверхностях установочного кольца и разделительной шайбы и отсутствие следов коррозии на этих поверхностях.

3.1.2. При внешнем осмотре кварцевой пластинки должно быть установлено соответствие чистоты рабочих поверхностей пластинок требованиям ГОСТ 11141—65.

3.2. При проверке однородности кварца на установке для визуального контроля, требования к которой приведены в справочном приложении 1, поляриметрическую пластинку располагают на суппорте (поляризатор и анализатор должны быть в скрещенном положении). При помощи кварцевого компенсатора добиваются гашения света. Медленно поворачивают пластинку на опорных буртиках в ее плоскости. При этом не должно наблюдаться изменения освещенности поля зрения и не должно быть видно включений сдвигов, двойников и других дефектов структуры.

При проверке однородности образцовых пластинок применяют лампу накаливания типа СЦ-62 (СЦ-62Г) без светофильтров. При проверке однородности контрольных пластинок применяют натриевую лампу типа ДНас-18 со светофильтром, выделяющим желтый дублет.

3.3. Диаметр кварцевой пластинки измеряют штангенциркулем в двух взаимно перпендикулярных направлениях. Результаты измерений должны соответствовать значениям, приведенным в ГОСТ 22409—77.

3.4. Толщину кварцевой пластинки измеряют рычажным микрометром на 2—3 участках пластинки так, чтобы не повредить полированные рабочие поверхности. Результаты 2—3 измерений должны совпадать друг с другом. Толщина пластинок должна соответствовать значениям, приведенным в ГОСТ 22409—77.

3.5. Отклонение оптической оси кварца от перпендикулярности к рабочим поверхностям кварцевой пластинки определяют на поляризационном гониометре или интерферометре типа Шенрока (схема приведена в справочном приложении 3) со специальным держателем для кварцевой пластинки, требования к которому приведены в справочном приложении 2.

Перед измерением держатель необходимо установить так, чтобы плоскость кварцевой пластинки была перпендикулярна к оси коллиматора. Для этого, осветив щель коллиматора спектральной лампой со светофильтром, устанавливают зрительную трубу так, чтобы ее ось была параллельна оси коллиматора. Устанавливают анализатор или поляризатор в положение, при котором поле зрения максимально освещено, и укрепляют в держателе кварцевую пластинку (ось зрительной трубы должна проходить через центр пластинки). Изменяя положение держателя регулировочными винтами и наблюдая в зрительную трубу, добиваются, чтобы изображение щели от поверхности пластинки совпало с самой щелью.

Вынимают кварцевую пластинку из держателя и поворачивают анализатор или поляризатор до получения в поле зрения темноты. Укрепляют пластинку в держателе и медленно поворачивают столик с держателем. При этом через поле зрения проходит несколько интерференционных полос, возникающих при распро-

странении света в кварцевой пластинке. Столик поворачивают по отношению к первоначальному положению на угол, близкий к 40° . Ближайшую темную полосу совмещают с центром перекрестия зрительной трубы и закрепляют столик стопорным винтом.

Медленным вращением держателя поворачивают кварцевую пластинку в ее плоскости и следят за положением интерференционной полосы. Если полоса сдвигается с центра перекрестия, то, перемещая зрительную трубу микрометрическим винтом, возвращают полосу на центр перекрестия. Эти операции повторяют, пока темная полоса не начнет двигаться в противоположную сторону. При положении трубы, соответствующем максимальному смещению полосы в одну, например, левую сторону, делают отсчет по лимбу или специальному угломерному устройству. Продолжают поворачивать пластинку (при этом полоса движется в направлении, противоположном направлению первоначального движения), возвращают полосу на центр перекрестия перемещения зрительной трубы, пока полоса снова начнет двигаться в первоначальном направлении. При положении трубы, соответствующем максимальному смещению полосы в другую, например, правую сторону, снимают отсчет по лимбу или специальному угломерному устройству.

Обозначив больший из отсчетов φ_1 , меньший φ_2 , вычисляют отклонение ν оптической оси кварца от перпендикулярности к рабочим поверхностям для света с длиной волны $546,07$ нм по формуле

$$\nu = 0,3(\varphi_1 - \varphi_2).$$

Отклонение не должно превышать значений, приведенных в ГОСТ 22409—77.

3.6. Отклонение рабочих поверхностей кварцевой пластинки от плоскостности проверяют в монохроматическом свете на интерферометре, обеспечивающем возможность получения интерференционных полос равной толщины. Кварцевую пластинку, вынутую из оправы, помещают на столик интерферометра. Регулированием винтов столика добиваются видимости в поле зрения интерференционных полос равной толщины, возникших в воздушном слое между рабочей поверхностью кварцевой пластинки и рабочей поверхностью стеклянной пластины интерферометра.

Кварцевую пластинку переворачивают так, чтобы к стеклянной пластине интерферометра была обращена другая рабочая поверхность и снова наблюдают интерференционные полосы равной толщины. Отклонения каждой из рабочих поверхностей пластинки от плоскостности, оцениваемые по кривизне интерференционной полосы, не должны превышать значений, приведенных в ГОСТ 22409—77.

3.7. Отклонение рабочих поверхностей кварцевых пластинок от параллельности проверяют на интерферометре. Регулированием винтов столика, на котором расположена пластинка, добиваются видимости в поле зрения интерференционных полос равной толщины, возникших между обеими рабочими поверхностями кварцевой пластинки.

Отклонения от параллельности, оцениваемые по числу видимых полос, не должны превышать значений, приведенных в ГОСТ 22409—77.

3.8. Расстояние между опорными буртиками направляющей трубки измеряют металлической линейкой. Расстояние между центрами буртиков должно соответствовать значениям, приведенным в ГОСТ 22409—77.

3.9. Диаметр каждого опорного буртика направляющей трубки измеряют в его центральной части микрометром в двух взаимно перпендикулярных направлениях. Диаметры каждого опорного буртика оправы поляриметрической пластинки должны соответствовать значениям, приведенным в ГОСТ 22409—77.

3.10. Световой диаметр оправы измеряют штангенциркулем. Внутренние диаметры направляющей трубки, крепящей гайки, втулки и разделительной шайбы должны соответствовать значениям, приведенным в ГОСТ 22409—77.

3.11. Параллельность плоских поверхностей установочного кольца определяют рычажным микрометром, измеряя толщину кольца в четырех точках (на концах двух взаимно перпендикулярных диаметров). Разность между наибольшим и наименьшим результатами измерений не должна превышать значения, приведенного в ГОСТ 22409—77.

3.12. Разность между наибольшей толщиной установочного кольца и толщиной кварцевой пластинки не должна превышать большего значения допуска, приведенного в ГОСТ 22409—77.

3.13. Внутренний диаметр установочного кольца измеряют штангенциркулем в двух взаимно перпендикулярных направлениях. Разность между результатами двух измерений не должна превышать 0,1 мм. Разность между большим результатом измерения диаметра кольца и меньшим результатом измерения диаметра пластинки не должна превышать большего значения допуска, приведенного в ГОСТ 22409—77. Разность между меньшим результатом измерения внутреннего диаметра кольца и большим результатом измерения диаметра пластинки должна быть равна или превышать меньшее значение допуска, приведенного в ГОСТ 22409—77.

3.14. Разность между наружным диаметром установочного кольца и диаметром гнезда для него измеряют штангенциркулем в двух взаимно перпендикулярных направлениях.

Разность между большим результатом измерения диаметра гнезда и меньшим результатом измерения диаметра кольца не должна превышать большего значения допуска, приведенного в ГОСТ 22409—77.

Разность между меньшим результатом измерения диаметра гнезда и большим результатом измерения диаметра кольца должна быть равной или превышать меньшее значение допуска, приведенного в ГОСТ 22409—77.

3.15. Толщину разделительной шайбы в двойной поляриметрической пластинке измеряют рычажным микрометром на концах двух взаимно перпендикулярных диаметров. Толщина должна соответствовать значениям, приведенным в ГОСТ 22409—77.

Разность результатов четырех измерений толщины не должна превышать значения, приведенного в ГОСТ 22409—77.

3.16. Отклонения кварцевой пластинки от перпендикулярности к оси, вокруг которой оправа может вращаться на опорных буртиках, измеряют на автоколлиматоре с ценой деления не более 30" и полем зрения не менее 30' с призмной подставкой с регулировочными винтами (справочное приложение 4). Подставку устанавливают так, чтобы ее ось была параллельна оптической оси автоколлиматора, а центр пучка света, выходящего из автоколлиматора, совпадал с центром кварцевой пластинки. Для этого на подставку помещают пластинку, оправа которой изготовлена с минимальными допусками.

Регулировочными винтами добиваются такого положения подставки, чтобы при вращении на ней этой оправы с пластинкой изображение автоколлиматорной марки не отклонялось от центра поля зрения более чем на 3'. При этом центр пучка света должен совпадать с центром пластинки. Затем поочередно помещают на подставку поверяемые поляриметрические пластинки. Медленно поворачивают каждую пластинку на опорных буртиках, наблюдая за перемещением автоколлимационной марки. При поворотах пластинки на 360° отклонение марки от центра поля зрения не должно превышать значения, приведенного в ГОСТ 22409—77.

3.17. Угол вращения плоскости поляризации образцовых поляриметрических пластинок 2-го разряда измеряют на образцовом поляриметре 1-го разряда, в котором в качестве источника света использована ртутная лампа с низким давлением буферного газа и для выделения зеленой линии с длиной волны $\lambda = 546,07$ нм применен монохроматор.

Угол вращения контрольных поляриметрических пластинок определяют методом непосредственного сличения с мерами 2-го разряда при помощи фотоэлектрического поляриметра-компаратора типа А1-ЕПФ, прошедшего метрологическую аттестацию.

Угол вращения пластинки определяют не менее чем в пяти различных положениях пластинки по отношению к плоскости поляри-

зации падающего на пластинку света, отличающихся друг от друга примерно на 70° .

За значение угла вращения поляризметрической пластинки принимают среднее арифметическое результатов пяти измерений, каждый из которых вычислен для 20°C .

Если во время измерений температура пластинки отличается от 20°C , то необходимо вычислить значение ее угла вращения для 20°C по формуле

$$\psi_{20}^\circ = \frac{\psi_t^\circ}{1 + 0,000143 (t - 20^\circ\text{C})},$$

где ψ_{20}° — значение угла вращения при температуре 20°C ;

ψ_t° — значение угла вращения при температуре измерения;

t — температура измерения.

Значение угла вращения плоскости поляризации поляризметрической пластинки при температуре 20°C для света с длиной волны $589,3$ нм (желтый дублет натрия) вычисляют по формуле

$$\psi_{589,3}^\circ = 0,85084 \psi_{546,07}^\circ.$$

Значение угла вращения пластинки в градусах международной сахарной шкалы $^\circ\text{S}$ для света с длинами волн $546,07$ и $589,3$ нм вычисляют по формулам:

$$\psi_{546,07}^\circ \text{S} = 2,45308 \psi_{546,07}^\circ,$$

$$\psi_{589,3}^\circ \text{S} = 2,88883 \psi_{589,3}^\circ \text{— при температуре } 20^\circ\text{C}.$$

Отклонение действительных значений углов вращения пластинок от номинальных не должно превышать установленного ГОСТ 22409—77.

4. ОФОРМЛЕНИЕ РЕЗУЛЬТАТОВ ПОВЕРКИ

4.1. Положительные результаты первичной и периодической проверок образцовых поляризметрических пластинок 2-го разряда оформляют выдачей свидетельства о государственной поверке по форме, установленной Госстандартом СССР.

Форма записи результатов поверки (оборотная сторона свидетельства) приведена в обязательном приложении 5.

4.2. Результаты поверки контрольных поляризметрических пластинок оформляют на предприятии-изготовителе путем маркировки действительных значений углов вращения на каждой пластинке.

4.3. Поляризметрические пластинки, не удовлетворяющие требованиям настоящего стандарта, к выпуску в обращение и к применению не допускаются.

ТРЕБОВАНИЯ К УСТАНОВКЕ ВИЗУАЛЬНОГО КОНТРОЛЯ ОДНОРОДНОСТИ КВАРЦА

Для визуального контроля однородности кварца используют установку, собранную на базе сахариметра типа СУ-3, в котором вместо поляризатора с полутеневым устройством применены призменный поляризатор без полутеневого устройства и призменный анализатор; конструкция суппорта изменена таким образом, чтобы можно было проверить однородность по всему световому диаметру пластинки.

Установка должна состоять из источника света, конденсорной системы, поляризатора, суппорта для поляриметрической пластинки, кварцевого клинового компенсатора, анализатора и зрительной трубы с увеличением не менее 3*.

Конденсорная система должна создавать параллельный пучок лучей. Зрительная труба должна быть сфокусирована на поверхность пластинки, и должна быть обеспечена возможность проверки однородности по всему световому диаметру пластинки.

Для проверки однородности образцовых пластинок используют лампу типа СЦ-62, а для контрольных пластинок — натриевую лампу типа ДНас-18.

ТРЕБОВАНИЯ К ДЕРЖАТЕЛЮ ДЛЯ КВАРЦЕВОЙ ПЛАСТИНКИ

1. Держатель для кварцевой пластинки должен быть укреплен на столике поляризационного гониометра или интерферометра типа Шенрока так, чтобы кварцевая пластинка располагалась вертикально, и ось вращения столика проходила через одну из рабочих поверхностей пластинки.

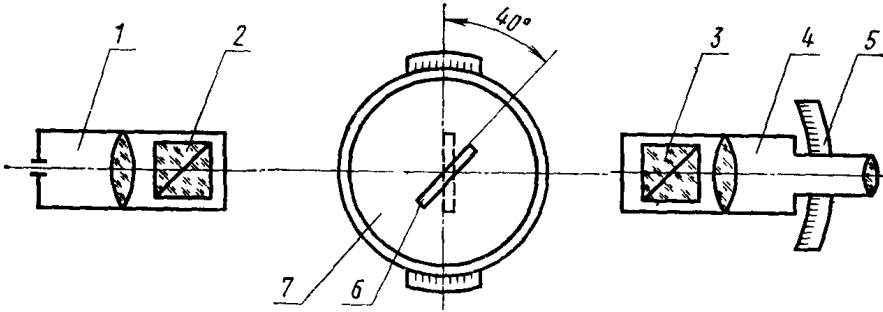
2. Держатель должен допускать поворот кварцевой пластинки в ее плоскости на 360°.

3. Пластинка в держателе должна быть укреплена так, чтобы в ней не возникли внутренние напряжения.

В качестве держателя может быть использована плоская стеклянная пластина в оправе, удовлетворяющая требованиям пп 1 и 2. Кварцевую пластинку притирают к поверхности стеклянной пластины при помощи кедрового масла или глицерина

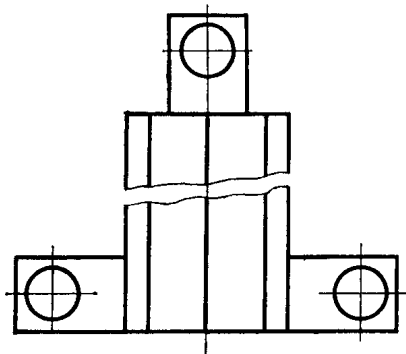
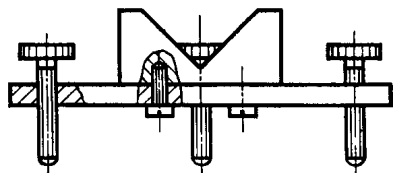
ПРИЛОЖЕНИЕ 3
Справочное

СХЕМА ИНТЕРФЕРОМЕТРА ТИПА ШЕНРОКА



1 — коллиматор со щелевой диафрагмой; 2 — поляризатор; 3 — анализатор; 4 — зрительная труба; 5 — отсчетное устройство зрительной трубы; 6 — кварцевая пластинка; 7 — лимб

**ПРИЗМЕННАЯ ПОДСТАВКА ДЛЯ ПРОВЕРКИ ОТКЛОНЕНИЯ КВАРЦЕВОЙ
ПЛАСТИНКИ ОТ ПЕРПЕНДИКУЛЯРНОСТИ К ОСИ, ВОКРУГ КОТОРОЙ
ОПРАВА МОЖЕТ ВРАЩАТЬСЯ НА ОПОРНЫХ БУРТИКАХ**



ПРИЛОЖЕНИЕ 5
Справочное

**ФОРМА ЗАПИСИ РЕЗУЛЬТАТОВ ПОВЕРКИ
(ОБОРОТНАЯ СТОРОНА СВИДЕТЕЛЬСТВА)**

Поляриметрические пластинки поверены в соответствии с ГОСТ 22409—77
Результаты измерений для света с длиной волны ———— нм при температуре
20°С приведены в таблице.

№ п/п	№ пластинки	Угол вращения плоскости поляризации		Направление вращения плоскости поляризации
		в угловых градусах	в международных сахарных градусах	

Редактор *Л. А. Бурмистрова*
Технический редактор *В. Ю. Смирнова*
Корректор *В. М. Смирнова*

Сдано в наб 08 04 77 Подп в печ 16.06 77 1,0 п. л 0,89 уч-изд л Тир 10 000 Цена 5 коп

Ордена «Знак Почета» Издательство стандартов, Москва, Д-557, Новопресненский пер, 3
Тип «Московский печатник», Москва, Лялин пер, 6 Зак 742

Изменение № 1 ГОСТ 8.239—77 Государственная система обеспечения единства измерений. Пластинки поляриметрические. Методы и средства поверки

Постановлением Государственного комитета СССР по стандартам от 23 04 85 № 1135 срок введения установлен

с 01 09 85

Заменить группу: Т88.4 на Т88.5.

Наименование стандарта. Заменить слова: «Методы и средства поверки» на «Методика поверки»;
«Methods and means of calibration» на «Methods of verification»

Вводная часть. Заменить слова: «методы и средства поверок» на «методику их поверки».

Пункт 1.1. Таблица Графа «Средства поверки и их нормативно технические характеристики». Заменить ссылки: ГОСТ 9411—75 на ГОСТ 9411—81; ГОСТ 166—73 на ГОСТ 166—80; ГОСТ 4381—68 на ГОСТ 4381—80, ГОСТ 6507—60 на ГОСТ 6507—78; ГОСТ 11899—66 на ГОСТ 11899—77;

последний абзац. Заменить слова: «Поляриметр-компаратор» на «Поляриметр».

Пункт 2.2. Третий и четвертый абзацы изложить в новой редакции: «перед проверкой однородности кварца, а в необходимых случаях и перед проверкой отклонения оптической оси кварца от перпендикулярности к рабочим поверхнос-

(Продолжение см. с 224)

тям кварцевых пластинок и проверкой отклонения рабочих поверхностей кварцевых пластинок от плоскостности и параллельности, затемнить помещение;

перед проверкой отклонения рабочих поверхностей кварцевой пластинки от плоскостности и параллельности выдержать ее на столике интерферометра не менее 5 мин для выравнивания температуры»;

дополнить абзацем: «перед проверкой однородности кварца, отклонения оптической оси кварца от перпендикулярности к рабочим поверхностям кварцевой пластинки, отклонений рабочих поверхностей кварцевой пластинки от плоскостности и параллельности и перед определением угла вращения кварцевая пластинка должна быть промыта этиловым спиртом по ГОСТ 5962—67».

Пункт 3.1.2. Заменить ссылку: ГОСТ 11141—76 на ГОСТ 11141—84.

Пункт 3.17. Первый и второй абзацы изложить в новой редакции: «Угол вращения плоскости поляризации образцовых поляриметрических пластинок 2-го разряда измеряют на образцовом поляриметре 1-го разряда в соответствии с методикой, приведенной в технической документации на него.

Угол вращения плоскости поляризации контрольных поляриметрических пластинок измеряют на поляриметре типа А1-ЕПФ с ценой деления отсчетного устройства $0,001^\circ$, прошедшем метрологическую аттестацию в соответствии с методикой, приведенной в технической документации на него»;

после слов « t — температура измерения» изложить в новой редакции. «Если измерение угла вращения плоскости поляризации пластинки произведено для света с длиной волны $546,07$ нм, то значение угла вращения для света с длиной волны $589,3$ нм вычисляют по формуле

(Продолжение см. с. 225)

(Продолжение изменения к ГОСТ 8.239—77)

$$\psi_{20; 589,3}^{\circ} = 0,85084 \quad \psi_{20; 546,07}^{\circ}$$

Если измерение угла вращения плоскости поляризации пластинки произведено для света с длиной волны 589,3 нм, то значение угла вращения плоскости поляризации для света длиной волны 546,07 нм вычисляют по формуле

$$\psi_{20; 546,07}^{\circ} = 1,17531 \quad \psi_{20; 589,3}^{\circ}$$

Значение угла вращения пластинки в градусах международной сахарной шкалы °S для света с длинами волн 546,07 и 589,3 нм вычисляют по формулам

$$\psi_{546,07}^{\circ} \cdot S = 2,4508 \quad \psi_{546,07}^{\circ} ;$$

$$\psi_{589,3}^{\circ} \cdot S = 2,88983 \quad \psi_{589,3}^{\circ} \quad \text{— при температуре } 20^{\circ}\text{C}.$$

Отклонение действительных значений углов вращения пластинок от номинальных не должно превышать установленного ГОСТ 22409—77».

(Продолжение см. с. 226)

Пункт 4.1. Первый абзац дополнить словами: «В свидетельстве указывают угол вращения плоскости поляризации в градусах и градусах международной сахарной шкалы для света с длинами волн 546,07 и 589,3 нм».

Пункт 4.2 изложить в новой редакции: «4.2. Результаты первичной проверки контрольных поляризметрических пластинок при выпуске из производства оформляют выдачей свидетельства по форме, установленной Госстандартом.

Форма записи результатов проверки (оборотная сторона свидетельства) приведена в обязательном приложении 5.

Значение угла вращения плоскости поляризации, указанное в свидетельстве, наносят на поляризметрическую пластинку путем маркировки».

Приложение 1. Последний абзац. Заменить слова: «типа СЦ-62» на «типа РН 12—100».

Приложение 5. Заменить степень обязательности: «Справочное» на «Обязательное».

МЕЖДУНАРОДНАЯ СИСТЕМА ЕДИНИЦ (СИ)

Величина	Единица		
	Наименование	Обозначение	
		русское	международное
ОСНОВНЫЕ ЕДИНИЦЫ			
ДЛИНА	метр	м	m
МАССА	килограмм	кг	kg
ВРЕМЯ	секунда	с	s
СИЛА ЭЛЕКТРИЧЕСКОГО ТОКА	ампер	А	A
ТЕРМОДИНАМИЧЕСКАЯ ТЕМПЕРАТУРА КЕЛЬВИНА	кельвин	К	K
СИЛА СВЕТА	кандела	кд	cd
ДОПОЛНИТЕЛЬНЫЕ ЕДИНИЦЫ			
Плоский угол	радиан	рад	rad
Телесный угол	стерадиан	ср	sr
ПРОИЗВОДНЫЕ ЕДИНИЦЫ			
Площадь	квадратный метр	м ²	m ²
Объем, вместимость	кубический метр	м ³	m ³
Плотность	килограмм на кубический метр	кг/м ³	kg/m ³
Скорость	метр в секунду	м/с	m/s
Угловая скорость	радиан в секунду	рад/с	rad/s
Сила; сила тяжести (вес)	ньютон	Н	N
Давление; механическое напряжение	паскаль	Па	Pa
Работа; энергия; количество теплоты	джоуль	Дж	J
Мощность; тепловой поток	ватт	Вт	W
Количество электричества; электрический заряд	кулон	Кл	C
Электрическое напряжение, электрический потенциал, разность электрических потенциалов, электродвижущая сила	вольт	В	V
Электрическое сопротивление	ом	Ом	Ω
Электрическая проводимость	сименс	См	S
Электрическая емкость	фарада	Ф	F
Магнитный поток	вебер	Вб	Wb
Индуктивность, взаимная индуктивность	генри	Г	H
Удельная теплоемкость	джоуль на килограмм-кельвин	Дж/(кг·К)	J/(kg·K)
Теплопроводность	ватт на метр-кельвин	Вт/(м·К)	W/(m·K)
Световой поток	люмен	лм	lm
Яркость	кандела на квадратный метр	кд/м ²	cd/m ²
Освещенность	люкс	лк	lx

МНОЖИТЕЛИ И ПРИСТАВКИ ДЛЯ ОБРАЗОВАНИЯ ДЕСЯТИЧНЫХ КРАТНЫХ И ДОЛЬНЫХ ЕДИНИЦ И ИХ НАИМЕНОВАНИЙ

Множитель, на который умножается единица	Приставка	Обозначение		Множитель, на который умножается единица	Приставка	Обозначение	
		русское	международное			русское	международное
10 ¹²	тера	Т	T	10 ⁻¹	(санти)	с	c
10 ⁹	гига	Г	G	10 ⁻²	милли	м	m
10 ⁶	мега	М	M	10 ⁻³	микро	мк	μ
10 ³	кило	к	k	10 ⁻⁶	нано	н	n
10 ²	(гекто)	г	h	10 ⁻⁹	пико	п	p
10 ¹	(дека)	да	da	10 ⁻¹²	фемто	ф	f
10 ⁻¹	(деци)	д	d	10 ⁻¹⁵	атто	а	a

Примечание: В скобках указаны приставки, которые допускается применять только в наименованиях кратных и дольных единиц, уже получивших широкое распространение [например, гектар, декалитр, дециметр, сантиметр].