



**ГОСУДАРСТВЕННЫЙ СТАНДАРТ  
СОЮЗА ССР**

---

**ГОСУДАРСТВЕННАЯ СИСТЕМА  
ОБЕСПЕЧЕНИЯ ЕДИНСТВА ИЗМЕРЕНИЙ**

**МЕТОДЫ И СРЕДСТВА ПОВЕРКИ  
ФОТОЭЛЕКТРИЧЕСКИХ ЛЮКСМЕТРОВ**

**ГОСТ 8.014—72**

**Издание официальное**

Цена 5 коп.

**ГОСУДАРСТВЕННЫЙ КОМИТЕТ СССР ПО СТАНДАРТАМ  
Москва**

ГОСУДАРСТВЕННЫЙ СТАНДАРТ  
СОЮЗА ССР

ГОСУДАРСТВЕННАЯ СИСТЕМА  
ОБЕСПЕЧЕНИЯ ЕДИНСТВА ИЗМЕРЕНИЙ

МЕТОДЫ И СРЕДСТВА ПОВЕРКИ  
ФОТОЭЛЕКТРИЧЕСКИХ ЛЮКСМЕТРОВ

ГОСТ 8.014—72

Издание официальное

МОСКВА — 1980



Государственная система обеспечения  
единства измерений

МЕТОДЫ И СРЕДСТВА ПОВЕРКИ  
ФОТОЭЛЕКТРИЧЕСКИХ ЛЮКСМЕТРОВ

ГОСТ  
8.014—72

The State System for Ensuring the Uniformity  
of Measurements Methods and Means  
for Verification of photoelectric illumination photometers

Взамен  
ГОСТ 13582—68

Постановлением Государственного комитета стандартов Совета Министров СССР  
от 19 апреля 1972 г. № 773 срок введения установлен

с 01.07.1973 г.

Настоящий стандарт устанавливает методы и средства первичной и периодической поверки рабочих фотоэлектрических люксметров в общего назначения по ГОСТ 14841—69 классов точности 10 и 15 и образцовых фотоэлектрических люксметров, состоящих из отдельного селенового фотоэлемента и измерителя (измерительного прибора магнито-электрической системы)

## 1. ОПЕРАЦИИ ПОВЕРКИ

1.1. При проведении первичной и периодической поверки должны выполняться следующие операции

- а) внешний осмотр;
- б) опробование действия измерителя,
- в) опробование действия люксметра,
- г) определение основной погрешности и вариации показаний люксметра;
- д) определение косинусной погрешности люксметра;
- е) определение коэффициента ослабления поглотителя.

## 2. СРЕДСТВА ПОВЕРКИ

2.1. При проведении поверки образцовых люксметров должны применяться следующие образцовые и вспомогательные средства поверки.

- а) две группы образцовых светоизмерительных ламп с силой света 100 и 500 кд, поверенных при цветной температуре  $2800 \pm 100$  К, а также лампы СИС-107—1000 или СИС-107—1500 по ГОСТ 10771—64 для поверки поглотителей;
- б) светомерная скамья длиной не менее 3 м;

в) установка для регулировки, поддержания напряжения и измерения силы тока светоизмерительных ламп (потенциометр Р-307 с принадлежностями);

г) аккумуляторные батареи напряжением 120 В, емкости не менее 500 А/ч (С-14 по ГОСТ 825—73);

д) набор серых стеклянных поглотителей с коэффициентами пропускания от 10 до 50% (из стекла НС-7 и НС-8 толщиной от 1,5 до 3 мм) с погрешностью, не превышающей  $\pm 1,0\%$  по коэффициенту пропускания;

е) микроамперметр М-95 класса точности 1,0 с внешним универсальным шунтом типа Р-4

2.2. При проведении поверки рабочих люксметров должны применяться следующие образцовые и вспомогательные средства поверки:

а) образцовые люксметры — для каждого типа для поверки рабочих люксметров 10-го класса точности и два каждого типа для поверки рабочих люксметров 15-го класса точности,

б) установка УПЛ-1 (приложение 5);

в) вольтметр класса точности 0,2 постоянного или переменного тока с диапазоном измерений 0—250 В для измерения напряжения на лампах накаливания в установке УПЛ-1 и реостат или лабораторный автотрансформатор (0—250 В, 9 А) для поддержания постоянного напряжения;

г) стабилизатор (СН-0,75 -0,75 кВ1) напряжением 127 или 220 В при работе на переменном токе 50 Гц

Примечание Для поверки рабочих люксметров может применяться светомерная скамья (п. 2.1б). При использовании светомерной скамьи только для поверки рабочих люксметров образцовые светоизмерительные лампы могут быть заменены рабочими.

2.3. При поверке люксметров допускается применять установки, не указанные в пп. 2.1 и 2.2, удовлетворяющие следующим требованиям: установка должна позволять изменять освещенность плавно и без изменения цветовой температуры источников света в пределах, охватывающих диапазоны измерений поверяемых приборов, а также обеспечивать постоянство освещенности и ее измерение с погрешностью, не превышающей  $\pm \frac{K}{5}$ , где  $K$  — численное значение класса точности поверяемого люксметра. Неравномерность освещенности на рабочей поверхности установки не должна превышать  $\pm \frac{K}{5}$ .

### 3. УСЛОВИЯ ПОВЕРКИ И ПОДГОТОВКА К НЕЙ

3.1. Поверка люксметров должна проводиться в закрытом помещении при температуре  $20 \pm 5^\circ\text{C}$  и относительной влажности

воздуха не более 80%. Температура воздуха должна быть измерена около приемной поверхности фотоэлемента.

3.2. Измеритель должен находиться в положении, указанном на его шкале. Вблизи измерителя не должно быть крупных ферромагнитных масс и влияющих магнитных полей (кроме магнитного поля Земли).

3.3. Стрелка измерителя должна быть установлена на нулевую отметку шкалы при отсоединенном фотоэлементе.

3.4. Фотоэлемент перед проверкой должен находиться в темноте не менее 12 ч. После этого фотоэлемент присоединяют к измерителю и выдерживают не менее 20 мин при освещенности на приемной поверхности 50—100 лк.

3.5. Напряжение питания на лампах установки УПЛ-1 должно поддерживаться с погрешностью, не превышающей  $\pm 0,2\%$ , на образцовых лампах на светомерной скамье — с погрешностью, не превышающей  $\pm 0,02\%$ .

#### 4. ПРОВЕДЕНИЕ ПОВЕРКИ

4.1. Основные характеристики рабочих люксметров приведены в приложении 3.

##### 4.2. Внешний осмотр

4.2.1. При внешнем осмотре проверяют комплектность люксметра. Обозначения на люксметре должны соответствовать требованиям ГОСТ 14841—69.

4.2.2. Люксметр не допускается к дальнейшей проверке, если:

а) в корпусе измерителя или в местах соединения отдельных частей корпуса имеются щели, через которые может проникнуть пыль в измерительный механизм;

б) шкала измерителя загрязнена, покороблена или отклеилась;

в) стрелка измерителя погнута или не находится в пределах от  $1/4$  до  $3/4$  длины наименьших отметок шкалы;

г) корректор для установки стрелки измерителя на нулевую отметку не работает;

д) стекло измерителя разбито;

е) зажимы не навинчиваются до отказа, основания их слабо закреплены, резьба повреждена;

ж) отсутствуют или повреждены кабельные наконечники у проводов, служащих для соединения измерительного прибора с фотоэлементом; сами провода имеют надлом или поврежденную оплетку и изоляцию;

з) светочувствительный слой на активной поверхности фотоэлемента поврежден (имеет пятна, царапины и т. п.);

и) не закреплена пластинка, служащая для регулировки чувствительности фотоэлемента и подстройки показаний люксметра, если она предусмотрена конструкцией люксметра;

к) стекло поглотителя разбито, поцарапано или загрязнено (грязь не удаляется при промывании спиртом);

л) стекло поглотителя непрочное закреплено в оправе;

м) оправка поглотителя устанавливается на фотоэлементе неплотно и может занимать разные положения.

4.2.3. Для проверки уравновешенности подвижной части отключенный измеритель отклоняют от горизонтального положения на  $5^\circ$ . При этом отклонение стрелки от нулевой отметки не должно превышать  $\pm 1\%$  длины шкалы.

4.3. Опробование действия измерителя состоит в проверке невозвращения стрелки к нулевой отметке шкалы. Для этого измеритель включают на фотоэлемент.

При плавном изменении силы тока от наибольшего значения до нуля и подводе стрелки измерителя от наиболее удаленной числовой отметки шкалы к нулю невозвращение указателя к нулевой отметке не должно превышать значений, указанных в ГОСТ 14841—69.

4.4. Опробование действия люксметра проводят при включенном измерителе, изменяя освещенность на приемной поверхности фотоэлемента.

Стрелка измерителя должна плавно перемещаться по шкале.

4.5. Основную погрешность и вариацию показаний люксметра определяют при освещении фотоэлемента в направлении, перпендикулярном к его поверхности.

Определение основной погрешности люксметра проводят для всех числовых отметок шкалы поверяемого прибора и на всех диапазонах измерений без поглотителя. Измерения ведут на каждом диапазоне, начиная с наибольшего значения освещенности до наименьшего и обратно.

Вариацию показаний определяют на всех диапазонах измерений без поглотителя, для двух числовых отметок в середине и конце шкалы. Измерения ведут, подводя стрелку измерителя к выбранной числовой отметке поочередно со стороны большей или меньшей освещенности.

4.5.1. Определение основной погрешности и вариации показаний на светомерной скамье выполняют путем измерения поверяемым люксметром освещенности от образцовых светоизмерительных ламп накаливания. Тип светоизмерительной лампы выбирают исходя из диапазона измерения поверяемого прибора и длины светомерной скамьи.

Светоизмерительные лампы должны использоваться в соответствии с правилами обращения с ними и указаниями, данными в свидетельстве об их поверке. Светоизмерительная лампа должна применяться со щитком, имеющим отверстие с размерами, указанными в свидетельстве о поверке. Поверку проводят по двум одноименным светоизмерительным лампам.

Образцовую светоизмерительную лампу и фотоэлемент устанавливают в разных концах светомерной скамьи на подвижных тележках, снабженных указателями. Центр тела накала лампы и центр приемной поверхности фотоэлемента должны находиться на оптической оси светомерной скамьи. Плоскость тела накала лампы и приемная поверхность фотоэлемента должны располагаться в вертикальных плоскостях, перпендикулярных оптической оси светомерной скамьи.

Для определения действительного положения плоскости тела накала лампы и приемной поверхности фотоэлемента по отношению к шкале светомерной скамьи находят поправки  $\beta_l$  и  $\beta_\phi$  к показаниям указателей обеих тележек, где  $\beta_l$  — расстояние вдоль оси скамьи между плоскостью тела накала и указателем соответствующей тележки;  $\beta_\phi$  — расстояние вдоль оси скамьи между приемной поверхностью фотоэлемента и указателем соответствующей тележки.

Изменение освещенности на поверхности фотоэлемента осуществляется изменением расстояния между светоизмерительной лампой и фотоэлементом. Для этого одну из тележек (с лампой или фотоэлементом) закрепляют неподвижно, а вторую перемещают, добиваясь установки стрелки измерителя на заданной числовой отметке его шкалы. Отсчет положения подвижной тележки  $l$ , соответствующий данному положению стрелки измерителя, делают на шкале светомерной скамьи по указателю тележки.

Отсчет подвижной тележки отмечают, подходя к заданному положению по шкале измерителя со стороны большей освещенности, а затем в обратном направлении. Действительное значение расстояния между плоскостью тела накала светоизмерительной лампы и центром приемной поверхности фотоэлемента  $R$  в метрах вычисляют с учетом поправок  $\beta_l$  и  $\beta_\phi$  на показания указателей обеих тележек.

Расстояние между фотоэлементом и лампой не должно быть менее 0,5 м при светоизмерительных лампах напряжением 40 В, мощностью 100 Вт и менее 0,7 м — при лампах СИС-107—500.

При проверке люксметров должны быть соблюдены все условия и требования, необходимые при обычных световых измерениях на светомерной скамье.

Особое внимание должно быть обращено на защиту фотоэлемента от рассеянного света.

Для расширения пределов изменения освещенности в сторону малых ее значений применяют серые стеклянные поглотители с известными значениями общих коэффициентов пропускания. Не допускается одновременное применение двух и более поглотителей, а также поглотителей с коэффициентом пропускания менее 10%. Поглотители устанавливают на светомерной скамье посере-



дине между светозмерительной лампой и фотоэлементом и перпендикулярно к оси светомерной скамьи.

4.5.2. Определение основной погрешности и вариации показаний на поверочной установке УПЛ-1 проводят сличением показаний поверяемого люксметра с показаниями двух образцовых.

В качестве приемника образцового люксметра должен применяться фотоэлемент того же типа, специально отобранный по техническим характеристикам (приложение 4).

Поверку люксметров проводят одновременным или поочередным сличением показаний поверяемого прибора с показаниями образцового.

При одновременном сличении фотоэлементы образцового и поверяемого люксметров должны располагаться рядом в поле равномерной освещенности.

Освещенность изменяют плавно (не изменяя цветовой температуры источника света) до получения числовой отметки на шкале измерителя поверяемого прибора и затем производят отсчет  $n_1$  (в делениях) по шкале измерителя образцового люксметра.

На данном диапазоне измерений люксметра повторяют такую же операцию для всех числовых отметок шкалы измерителя поверяемого прибора, начиная с отметки, соответствующей наибольшей освещенности, и кончая отметкой, соответствующей наименьшей освещенности.

То же повторяют в обратном порядке, постепенно увеличивая освещенность.

После выполнения указанных выше измерений их повторяют, поменяв местами фотоэлементы поверяемого и образцового люксметров или заменив первый образцовый люксметр вторым и установив фотоэлемент второго образцового люксметра на место, где находился поверяемый фотоэлемент.

При поочередном сличении на рабочее место сначала помещают фотоэлемент поверяемого люксметра и изменяют освещенность до получения заданной числовой отметки по шкале измерителя поверяемого прибора. Затем вместо фотоэлемента поверяемого люксметра устанавливают фотоэлемент образцового люксметра и берут отсчет (в делениях) по его измерителю. Перестановку фотоэлементов повторяют не менее двух раз для каждой числовой отметки шкалы измерителя поверяемого прибора.

На заданном диапазоне измерений люксметра проводят указанные измерения от наибольшего значения освещенности до наименьшего и обратно.

4.6. Косинусную погрешность люксметра определяют только у люксметров с устройством для исправления косинусной погрешности. Косинусную погрешность определяют на одном из диапазонов измерений люксметра для одной числовой отметки в середине или конце шкалы. На светомерной скамье измерения проводят по

двум однотипным светоизмерительным лампам, на поверочной установке — по двум образцовым люксметрам.

4.6.1. Определение косинусной погрешности на светомерной скамье проводят при следующих условиях освещения фотоэлементов: ось светового пучка, падающего на фотоэлемент, составляет с перпендикуляром, опущенным на приемную поверхность, попеременно следующие углы  $\alpha$ :  $0$ ;  $\pm 60$ ;  $\pm 80^\circ$ . Повороты на  $+60$ ;  $-60$ ;  $-80$  и  $+80^\circ$  осуществляют вокруг вертикальной или горизонтальной оси. Для этого используют поворотный держатель с лимбом, позволяющий устанавливать углы с точностью до  $15'$ . Отсчет расстояний  $R_1$  до тела накала лампы ведут от вертикальной плоскости, проходящей через центр поверхности фотоэлемента.

При попередном освещении приемника под углом  $0^\circ$  и углом  $\alpha$  смещением приемника или источника света добиваются выполнения измерений на одном и том же делении шкалы измерителя. Установку стрелки измерителя на заданную числовую отметку шкалы выполняют в порядке, указанном в п. 4.5.1.

4.6.2. Определение косинусной погрешности на поверочной установке УП.Т-1 проводят при освещении фотоэлемента под углами  $0$ ;  $60$  и  $80^\circ$  относительно перпендикуляра к его поверхности, для чего используют наклонные держатели, позволяющие устанавливать углы с точностью до  $15'$ .

Фотоэлементы образцового и поверяемого люксметров устанавливают для сравнений в одинаковых условиях освещения. Установку стрелки на выбранную числовую отметку шкалы измерителя поверяемого люксметра и отсчет показаний по шкале измерителя образцового люксметра выполняют в порядке, указанном в п. 4.5.2.

4.7. Коэффициент ослабления поглотителя определяют при освещении в направлении, перпендикулярном к приемной поверхности на трех числовых отметках, расположенных во второй половине шкалы измерителя.

При недостаточной чувствительности измерителя люксметра применяют микроамперметр с чувствительностью не менее  $2$  дкА/мкА. При освещенности больше  $100$  лк внутреннее сопротивление микроамперметра не должно превышать  $100$  Ом. На поверочной установке измерения проводят по двум образцовым поглотителям.

4.7.1. При определении коэффициента ослабления поглотителя светомерной скамье выполняют измерения сначала с поглотителем, установленным в рабочее положение на фотоэлементе, и затем без поглотителя.

В качестве источника света применяют светоизмерительную лампу СИС-107—1000 или СИС-107—1500, поверенную на цветовой температуре  $(2800 \pm 100)$  К.

Лампу устанавливают неподвижно на одном конце светомерной скамьи. Расстояние между плоскостями тела накала и фотоэлементом должно быть не менее 0,7 м. Расстояние до плоскости тела накала светоизмерительной лампы отсчитывают соответственно от середины приемной поверхности поглотителя или фотоэлемента.

Изменяя расстояние между фотоэлементом и светоизмерительной лампой, устанавливают стрелку измерителя на определенную числовую отметку как с поглотителем, так и без него. При недостаточной длине скамьи для второго отсчета применяют серые поглотители. Каждый отсчет повторяют два раза для каждой числовой отметки со стороны большей или меньшей освещенности и берут среднее значение.

4.7.2. Коэффициент ослабления поглотителя на поверочной установке УПЛ-1 определяют по способу поочередного сличения двух поглотителей от поверяемого и образцового люксметра.

На нижних каретках установки помещают рядом два фотоэлемента. Один из них постоянно закрыт поглотителем и служит для контроля постоянства освещенности. Напряжение на лампах контролируют при помощи вольтметра.

На второй фотоэлемент от поверяемого люксметра поочередно устанавливают образцовый или поверяемый поглотитель.

Стрелку измерителя при установленном поверяемом поглотителе подводят к выбранной числовой отметке  $n_x$ , меняя диафрагму. Заменяя поверяемый поглотитель на образцовый, снимают отсчет по измерителю  $n_0$ .

Каждое измерение проводят два раза и в расчет вводят средние арифметические величины отсчетов по шкалам измерителей.

4.8. Проверка образцовых люксметров проводится в соответствии с пп. 4.2, 4.3, 4.4, 4.5.1, 4.6.1, 4.7.1. Основные технические характеристики образцовых люксметров приведены в приложении 4.

## 5. ОБРАБОТКА РЕЗУЛЬТАТОВ НАБЛЮДЕНИЙ

5.1. Действительное значение освещенности  $E_a$  в люксах, при различных углах освещения  $\alpha$ , при измерениях на светомерной скамье и на поверочной установке УПЛ-1 вычисляют соответственно по формулам

$$E_a = \frac{I_0 \tau \cdot \cos \alpha}{R_a^2} ; \quad (1)$$

$$E_a = m_a \cdot n_a , \quad (2)$$

где  $I_0$  — сила света образцовой светоизмерительной лампы, кд  
 $\tau$  — общий коэффициент пропускания поглотителя;

$\alpha$  — угол между осью светового пучка и перпендикуляром к приемной поверхности фотоэлемента в градусах;

$R_\alpha$  — расстояние между центром приемной поверхности фотоэлемента и плоскостью нити накаливания светоизмерительной лампы в данных условиях освещения, м;

$m_\alpha$  — цена деления образцового люксметра в люксах при освещении его под углом  $\alpha$ .

Значение  $m$  должно быть взято из свидетельства о поверке образцового люксметра для данного диапазона измерения прибора и данного участка его шкалы;

$n_\alpha$  — отсчет по шкале измерителя образцового люксметра при освещении под углом  $\alpha$ .

5.1.1. При определении основной погрешности люксметра и его вариации при освещении фотоэлемента в направлении, перпендикулярном к его поверхности, действительное значение освещенности  $E_0$  в люксах на светомерной скамье и поверочной установке УПЛ-1 вычисляют соответственно по формулам:

$$E_0 = \frac{I_0 \tau}{R_0^2} ; \quad (1a)$$

$$E_0 = m_0 \cdot n_0. \quad (2a)$$

5.2. Коэффициент ослабления поверяемого поглотителя  $A_\Pi$  при поверке его на светомерной скамье и на поверочной установке вычисляют по формулам:

$$A_\Pi = \frac{R^2}{R_\Pi^2} \cdot A_C; \quad (3)$$

$$A_\Pi = \frac{n_0}{n_\lambda} \cdot A_0, \quad (4)$$

где  $R$  и  $R_\Pi$  — расстояния между плоскостью нити накаливания светоизмерительной лампы и поверхностью фотоэлемента или поглотителя при измерениях без поглотителя и с установленным поглотителем, м;

$A_C$  — коэффициент ослабления серого поглотителя, примененного при измерениях на светомерной скамье;

$A_0$  — коэффициент ослабления поглотителя образцового люксметра;

$n_0$  и  $n_\lambda$  — отсчеты по шкале измерителя при измерениях соответственно с образцовым и поверяемым поглотителем.

5.3. Основную погрешность люксметра  $\delta_0$  в процентах вычисляют по формуле

$$\delta_0 = \frac{E_{x_0} - E_0}{E_0} \cdot 100, \quad (5)$$

где  $E_{x_0}$  — показание поверяемого люксметра при освещении фотоэлемента в направлении перпендикуляра к его поверхности, лк;

$E_0$  — действительное значение освещенности при тех же условиях освещения, лк.

5.3.1. Основную погрешность показаний люксметра  $\delta_\alpha$  в процентах при разных углах освещения вычисляют по формуле:

$$\delta_\alpha = \frac{E_{x_\alpha} - E_\alpha}{E_\alpha} \cdot 100, \quad (5a)$$

где  $E_{x_\alpha}$  — показание поверяемого люксметра при освещении его под углом  $\alpha$ , лк;

$E_\alpha$  — действительное значение освещенности при тех же условиях освещения, лк.

5.4. Косинусную погрешность люксметра  $\Delta_\alpha$  в процентах вычисляют как алгебраическую разность основной погрешности  $\delta_\alpha$  люксметра при освещении под углом  $\alpha$  и основной погрешности  $\delta_0$  при освещении, перпендикулярном к поверхности, по формуле:

$$\Delta_\alpha = \delta_\alpha - \delta_0. \quad (6)$$

При условии неизменного значения  $E_\alpha$  в разных условиях освещения косинусную погрешность  $\Delta_\alpha$  в процентах вычисляют как

$$\Delta_\alpha = E_x \cdot \frac{E_0 - E_\alpha}{E_0 E_\alpha} \cdot 100, \quad (7)$$

где  $E_x$  — показание поверяемого прибора на выбранной числовой отметке, лк.

5.5. Вариацию показаний  $\delta_{\text{вар}}$  вычисляют по формуле

$$\delta_{\text{вар}} = \frac{E_{02} - E_{01}}{E_{01}} \cdot 100, \quad (8)$$

где  $E_{01}$  и  $E_{02}$  — действительные значения освещенности на приемной поверхности фотоэлемента, определенные под углом  $0^\circ$  и при поочередном установлении положения стрелки на выбранной числовой отметке шкалы измерителя со стороны большей и меньшей освещенности.

5.6. Погрешность поглотителя  $\delta_{\Pi}$  в процентах, определяемую как отклонение действительного значения коэффициента ослабления  $A_{\Pi}$  от его номинального значения  $A_{\Pi}$ , вычисляют в процентах по формуле

$$\delta_{\Pi} = \frac{A_{\Pi} - A_{\Pi}}{A_{\Pi}} \cdot 100, \quad (9)$$

5.7. Измерения основной и косинусной погрешности, вариаций показаний люксметра, а также коэффициента пропускания поглотителя проводят четыре раза: два раза за счет выполнения полного цикла измерений в направлении уменьшения световой величины и последующего ее возрастания и два раза за счет повторных измерений со второй светометрической лампой или вторым образцовым люксметром и поглотителем. Усреднение результатов этих измерений выполняют для действительных значений световых величин или величин, им прямо пропорциональных.

Не допускается усреднение промежуточных данных измерений, связанных со значениями освещенности нелинейной зависимостью (например, отсчетов расстояния  $R$  при измерениях указанных величины  $E_1$  и  $E_2$ ).

Допускается усреднение отсчетов  $n$  по шкале измерения образцового люксметра при условии определения величин  $n_1$  и  $n_2$  при прямом и обратном изменении освещенности с помощью одного и того же образцового люксметра.

Допускается усреднение отсчетов расстояний  $R$  при повторных, следующих друг за другом измерениях на одной и той же числовой отметке шкалы измеряемого прибора.

## 6. ОФОРМЛЕНИЕ РЕЗУЛЬТАТОВ ПОВЕРКИ

6.1. При поверке люксметров составляют протоколы, формы которых приведены в приложениях 1 и 2.

6.2. Фотоэлектрические люксметры, удовлетворяющие требованиям настоящего стандарта, подлежат клеймению. Клеймо ставят на измерительном приборе и на фотоэлементе. На поглотитель выдают справку с указанием действительного значения коэффициента ослабления.

6.3. Фотоэлектрические люксметры, не удовлетворяющие требованиям настоящего стандарта, к применению не допускаются.

## ФОРМА ПРОТОКОЛА ПОВЕРКИ НА СВЕТОМЕРНОЙ СКАМЬЕ

Протокол поверки № \_\_\_\_\_

Фотоэлектрический люксметр типа \_\_\_\_\_

Измеритель № \_\_\_\_\_

Фотоэлемент № \_\_\_\_\_

Поглотитель № \_\_\_\_\_

Доставлен (дата поступления) организацией \_\_\_\_\_

Дата поверки \_\_\_\_\_

Светоизмерительные лампы типа \_\_\_\_\_ № \_\_\_\_\_

Потенциометр № \_\_\_\_\_

Отсчет по потенциометру \_\_\_\_\_

Действительное напряжение \_\_\_\_\_ В

Нормальное сопротивление № \_\_\_\_\_ , \_\_\_\_\_ Ом

Отсчет по потенциометру \_\_\_\_\_

Поправка к потенциометру \_\_\_\_\_

Сила тока в нормальном сопротивлении \_\_\_\_\_ А

Поправка на ток в делителе напряжения \_\_\_\_\_ А

Сила тока в лампе \_\_\_\_\_ А

Сила света лампы \_\_\_\_\_ кд

Поправка  $\beta_{л}$  \_\_\_\_\_ смПоправка  $\beta_{ф}$  \_\_\_\_\_ смОбщая поправка  $\beta = \beta_{л} + \beta_{ф}$  \_\_\_\_\_ см

Время включения \_\_\_\_\_ мин

Время выключения \_\_\_\_\_ мин

Время горения \_\_\_\_\_ мин





**ФОРМА ПРОТОКОЛА ПОВЕРКИ НА ПОВЕРОЧНОЙ УСТАНОВКЕ  
ТИПА УПЛ-1**

**Протокол поверки № \_\_\_\_\_**

Фотоэлектрический люксметр типа \_\_\_\_\_

Измеритель № \_\_\_\_\_

Фотоэлемент № \_\_\_\_\_

Поглотитель № \_\_\_\_\_

Доставлен (дата поступления) организацией \_\_\_\_\_

Дата поверки \_\_\_\_\_

**1. Определение основной и косинусной погрешности  
и вариации показаний люксметра**

Образцовый люксметр типа \_\_\_\_\_

Фотоэлемент № \_\_\_\_\_

Микроамперметр № \_\_\_\_\_

| Поверяемый люксметр |                      | Образцовый люксметр |                   |   |         | Цена деления | Действительное значение освещенности $E_0$ , лк | Погрешность люксметра |   | Вариация, % |
|---------------------|----------------------|---------------------|-------------------|---|---------|--------------|---|-----------------------|---|-------------|
|                     |                      | Шунт                | Показание прибора |   |         |              |   | лк                    | % |             |
| Предел измерений    | Показание $E_x$ , лк |                     | ↓                 | ↑ | Среднее |              |   |                       |   |             |
|                     |                      |                     |                   |   |         |              |   |                       |   |             |

**2 Поверка поглотителя**

| Отсчеты по люксметру № _____ при поглотителе |                    | Коэффициент ослабления поглотителя |                   |
|--|--------------------|------------------------------------|-------------------|
| поверяемом № _____                           | образцовом № _____ | образцового $A_0$                  | поверяемого $A_x$ |
|  |                    |                                    |                   |

**ОСНОВНЫЕ ТЕХНИЧЕСКИЕ ХАРАКТЕРИСТИКИ РАБОЧИХ ЛЮКСМЕТРОВ**

| Тип люксметра | № по Госстандарту | Диапазон измерений, лк | Основная погрешность люксметра, % | Косинусная погрешность при углах падения света, % |     | Наибольшая погрешность с погрешностью элементов люксметра | Допустимые значения коэффициентов поглощения | Измеритель      |  | Вариация показаний люксметра, % | Тип фотозлемента | Конструктивные особенности  |
|---------------|-------------------|------------------------|-----------------------------------|---|-----|---|--|-----------------|--|---------------------------------|------------------|---|
|               |                   |                        |                                   | 60°   | 80° |   |  | в % длины шкалы | Уравновешенность показаний при наклоне на 5° |                                 |                  |   |
| Ю-16          | 1356—60           | 0—25                   | ±10                               | —   | —   | ±15   | 95—105                                       | ±1              | 0,5  | ±10                             | Ф102             | Поглотитель для расширения пределов измерений (мелочное оргстекло с металлической решеткой) |
|               |                   | 0—100                  |                                   | —   | —   |   |  |                 |  |                                 |                  |   |
| Ю-17          | —                 | 0—500                  | ±10                               | ±7  | ±15 | —   | —  | ±1              | 0,5  | ±10                             | Ф107             | Насадка для направления косинусной погрешности  |
|               |                   | 0—2500                 |                                   | —   | —   |   |  |                 |  |                                 |                  |   |
| Ю-17          | —                 | 0—10000                | ±10                               | —   | —   | —   | —  | —               | —  | —                               | —                | —   |
|               |                   | 0—50000                |                                   | —   | —   |   |  |                 |  |                                 |                  |   |

ПРИЛОЖЕНИЕ 4 к ГОСТ 8.014—72  
Справочное

ОСНОВНЫЕ ТЕХНИЧЕСКИЕ ХАРАКТЕРИСТИКИ РАБОЧИХ ЛЮКСМЕТРОВ

| Тип люксметра | Номер по Госреестру | Диапазон измерений, лк | Основная погрешность люксметра, % | Косинусная погрешность при углах падения света, ° |     | Допустимые значения коэффициентов ослабления погрешителя | Измеритель                                   |                                | Вариация показаний люксметра, % |
|---------------|---------------------|------------------------|-----------------------------------|---|-----|--|--|--------------------------------|---------------------------------|
|               |                     |                        |                                   | 60°   | 80° |  | Уравновешенность показаний при наклоне на 5° | Невозвращение указателя к нулю |                                 |
| Ю-16          | 1356—60             | 0—25                   | ±2                                | —   | —   | 95—105   | ±1   | 0,5                            | ±2                              |
|               |                     | 0—100                  |                                   |   |     |  |  |                                |                                 |
|               |                     | 0—500                  |                                   |   |     |  |  |                                |                                 |
|               |                     | 0—2500                 |                                   |   |     |  |  |                                |                                 |
|               |                     | 0—10000                |                                   |   |     |  |  |                                |                                 |
|               |                     | 0—50000                |                                   |   |     |  |  |                                |                                 |
| Ю-17          | —                   | С—1                    | ±2                                | ±2  | ±5  | —  | ±1   | 0,5                            | ±2                              |
|               |                     | С—10                   |                                   |   |     |  |  |                                |                                 |

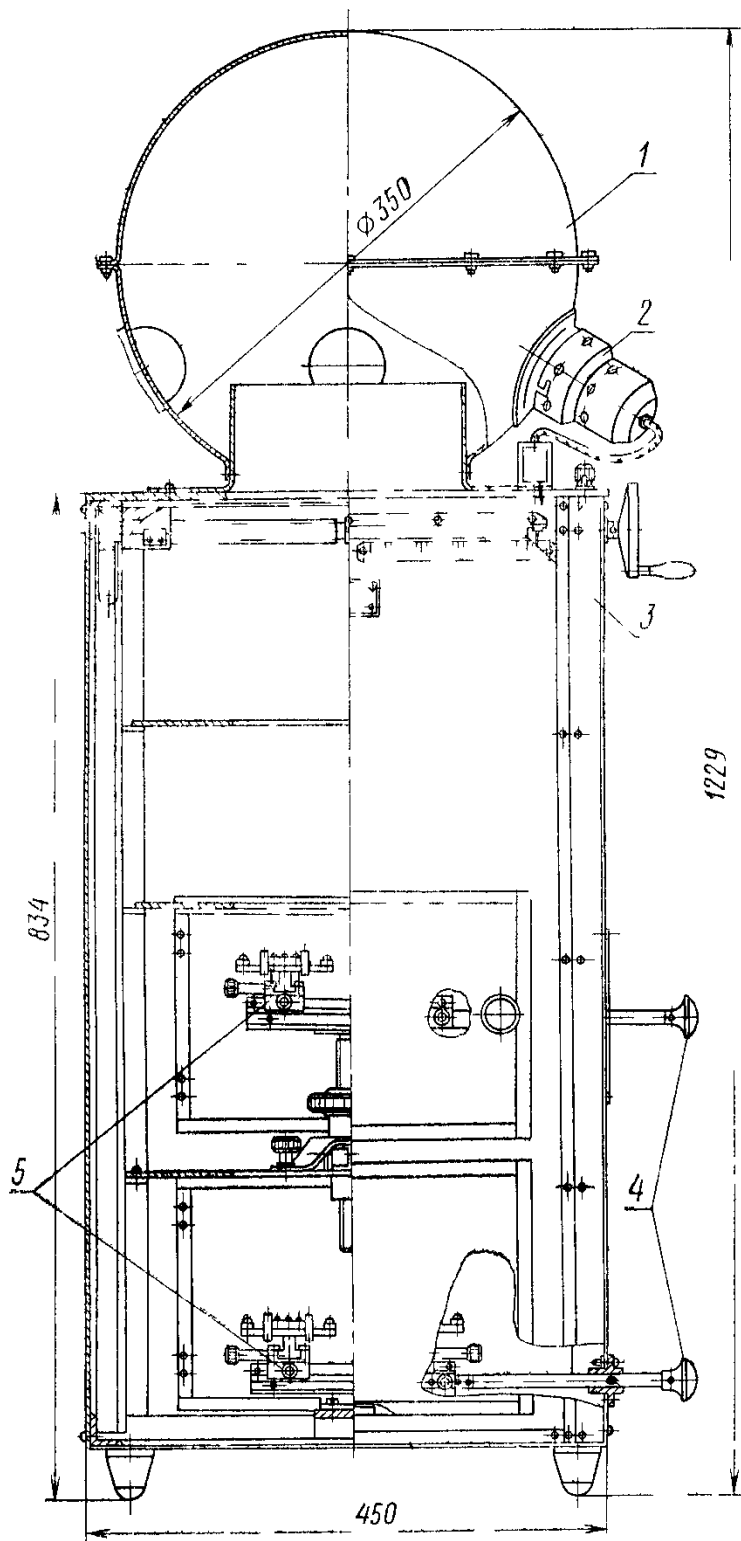
Примечания:

1 Фотоэлементы для образцовых люксметров отбирают по стабильности во времени, утомляемости, гистерезису при изменении уровня освещенности и температурному коэффициенту.

2 Показания обоих однотипных образцовых люксметров должны быть согласованы. Проверка согласованности их показаний производится способом одновременного или поочередного случения. Измерения производят на каждом пределе в одной точке, находящейся в конце шкалы. Расхождения между показаниями обоих образцовых люксметров не должны превышать ±2%. Согласованность показаний двух образцовых люксметров проверяют при постоянной работе не реже одного раза в неделю.

ПРИЛОЖЕНИЕ 5 к ГОСТ 8014—72  
Справочное

УСТАНОВКА УПЛ-1 ДЛЯ ПОВЕРКИ РАБОЧИХ ЛЮКСМЕТРОВ



1—осветитель в виде полого металлического шара с внутренней поверхностью, окрашенной белой матовой краской, 2—лампы накаливания, расположенные в шести гнездах в нижней полусфере шара, 3—раздвижная диафрагма с прямоугольно срезанными краями для плавного изменения освещенности, 4—направляющие, 5—каретки для крепления образцового и поверяемого фотоэлементов

1. Осветитель обеспечивает освещение рабочих площадок, на которых расположены фотоэлементы, только отраженным светом. Неравномерность освещенности участков, расположенных симметрично относительно вертикальной оси, не превышает  $\pm 2\%$ . На такую величину могут изменяться показания микроамперметра при смещении фотоэлемента в горизонтальной плоскости на  $\pm 2$  см от вертикальной оси.

2. Освещенность в пределах от 0 до 550 лк можно обеспечить с помощью шести ламп типа Б 127—60 или Б 22—100 по ГОСТ 2239—70\*.

Напряжение питания при этом должно составлять  $95 \pm 1\%$  от номинального значения.

Питание установки УПЛ-1 может осуществляться постоянным или переменным током

Время прогрева ламп и осветителя перед началом измерений — не менее 20 мин.

3. Фотоэлементы можно устанавливать на разной высоте по отношению к осветителю: в нижнем положении (на дне установки) или на столике с плавно меняющейся высотой.

---

\* С 01 01 1981 г. вводится в действие ГОСТ 2239—79

Редактор *Р. Г. Говердовская*  
Технический редактор *Ф. И. Шрайбштейн*  
Корректор *М. Г. Байрашевская*

---

Сдано в наб 03.03 80 Подп в печ 13.06.80 1.25 п л 0.96 уч-изд л Тир 4000 Цена 5 коп.

Ордена «Знак Почета» Издательство стандартов, Москва, Д-557, Новопресненский пер., д. 3  
Вильнюсская типография Издательства стандартов, ул. Миндауго, 12/14 Зак 1684

### ОСНОВНЫЕ ЕДИНИЦЫ СИ

| Величина                         | Единица      |             |               |
|----------------------------------|--------------|-------------|---------------|
|                                  | Наименование | Обозначение |               |
|                                  |              | русское     | международное |
| ДЛИНА                            | метр         | м           | m             |
| МАССА                            | килограмм    | кг          | kg            |
| ВРЕМЯ                            | секунда      | с           | s             |
| СИЛА ЭЛЕКТРИЧЕСКОГО ТОКА         | ампер        | А           | A             |
| ТЕРМОДИНАМИЧЕСКАЯ<br>ТЕМПЕРАТУРА | кельвин      | К           | K             |
| КОЛИЧЕСТВО ВЕЩЕСТВА              | моль         | моль        | mol           |
| СИЛА СВЕТА                       | кандела      | кд          | cd            |
| <b>ДОПОЛНИТЕЛЬНЫЕ ЕДИНИЦЫ СИ</b> |              |             |               |
| Плоский угол                     | радиан       | рад         | rad           |
| Телесный угол                    | стерадиан    | ср          | sr            |

### ПРОИЗВОДНЫЕ ЕДИНИЦЫ СИ, ИМЕЮЩИЕ СОБСТВЕННЫЕ НАИМЕНОВАНИЯ

| Величина   | Единица      |             | Выражение производной единицы |  |
|--|--------------|-------------|-------------------------------|--|
|  | наименование | обозначение | через другие единицы СИ       | через основные единицы СИ                  |
| Частота  | герц         | Гц          | —                             | $c^{-1}$                                   |
| Сила   | ньютон       | Н           | —                             | $м \cdot кг \cdot c^{-2}$                  |
| Давление   | паскаль      | Па          | $Н / м^2$                     | $м^{-1} \cdot кг \cdot c^{-2}$             |
| Энергия, работа, количество теплоты                  | джоуль       | Дж          | $Н \cdot м$                   | $м^2 \cdot кг \cdot c^{-2}$                |
| Мощность, поток энергии                              | ватт         | Вт          | $Дж / с$                      | $м^2 \cdot кг \cdot c^{-3}$                |
| Количество электричества,<br>электрический заряд     | кулон        | Кл          | $А \cdot c$                   | $c \cdot А$                                |
| Электрическое напряжение,<br>электрический потенциал | вольт        | В           | $Вт / А$                      | $м^2 \cdot кг \cdot c^{-3} \cdot А^{-1}$   |
| Электрическая емкость                                | фарад        | Ф           | $Кл / В$                      | $м^{-2} \cdot кг^{-1} \cdot c^4 \cdot А^2$ |
| Электрическое сопротивление                          | ом           | Ом          | $В / А$                       | $м^2 \cdot кг \cdot c^{-3} \cdot А^{-2}$   |
| Электрическая проводимость                           | сиemens      | См          | $А / В$                       | $м^{-2} \cdot кг^{-1} \cdot c^3 \cdot А^2$ |
| Поток магнитной индукции                             | вебер        | Вб          | $В \cdot c$                   | $м^2 \cdot кг \cdot c^{-2} \cdot А$        |
| Магнитная индукция                                   | тесла        | Тл          | $Вб / м^2$                    | $кг \cdot c^{-2} \cdot А$                  |
| Индуктивность  | генри        | Гн          | $Вб / А$                      | $м^2 \cdot кг \cdot c^{-2} \cdot А^{-2}$   |
| Световой поток                                       | люмен        | лм          | —                             | кд · ср                                    |
| Освещенность   | люкс         | лк          | —                             | $м^{-2} \cdot кд \cdot ср$                 |
| Активность нуклида                                   | беккерель    | Бк          | —                             | $c^{-1}$                                   |
| Доза излучения                                       | грей         | Гр          | —                             | $м^2 \cdot c^{-2}$                         |

\* В эти два выражения входит, наравне с основными единицами СИ, дополнительная единица—стерадиан.