

МАСЛА И СМАЗКИ ЧАСОВЫЕ

Метод определения испаряемости

Watch oils and greases.
Method for the determination of evaporativity

ГОСТ
7934.1—74

Взамен
ГОСТ 7934—56
в части разд. I

МКС 75.100
ОКСТУ 0250

Постановлением Государственного комитета стандартов Совета Министров СССР от 15 ноября 1974 г. № 2533 дата введения установлена

01.07.75

Ограничение срока действия снято по протоколу № 3—93 Межгосударственного совета по стандартизации, метрологии и сертификации (ИУС 5-6—93)

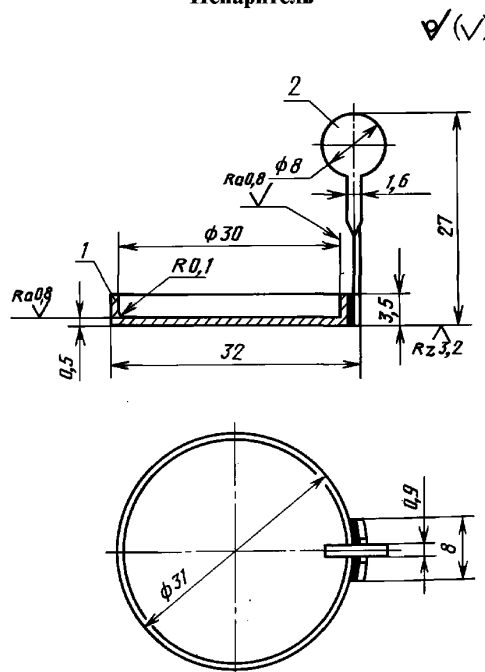
Настоящий стандарт распространяется на часовые масла и смазки и устанавливает метод определения испаряемости.

Сущность метода заключается в определении потери массы масла или смазки, помещенных в испаритель и выдержанных при определенной температуре и заданном времени.

1. АППАРАТУРА, МАТЕРИАЛЫ И РЕАКТИВЫ

1.1. Для определения испаряемости применяются:
испарители из нержавеющей стали марки 1Х18Н9Т по ГОСТ 5632—72 (чертеж);

Испаритель



1 — чашка; 2 — ручка

Издание официальное

Перепечатка воспрещена

★

Издание с Изменением № 1, утвержденным в марте 1985 г. (ИУС 6—85).

пластинка стеклянная для установки испарителей в сушильный шкаф;
 шкаф сушильный лабораторный по технической документации, утвержденной в установленном порядке, с температурой нагрева до $(100 \pm 2) ^\circ\text{C}$;
 эксикатор по ГОСТ 25336—82;
 бензин по ТУ 38.401—67—108—92 дополнительно перегнанный;
 меры вместимости стеклянные технические по ГОСТ 1770—74;
 пинцет часовой;
 аммиак водный по ГОСТ 3760—79;
 кислота щавелевая по ГОСТ 22180—76;
 спирт этиловый ректифицированный технический по ГОСТ 18300—87 или спирт этиловый технический марок А и Б по ГОСТ 17299—78;
 вода дистиллированная по ГОСТ 6709—72;
 мыло жидкое;
 вата гигроскопическая по ГОСТ 5556—81;
 ацетон по ГОСТ 2603—79;
 весы лабораторные аналитические.

2. ПОДГОТОВКА К ИСПЫТАНИЮ

2.1. Отбор проб

С поверхности смазки шпателем снимают и удаляют верхний слой, затем в нескольких местах (удаленных от стенок сосуда) берут не менее трех проб по 2—4 г. Пробы помещают в фарфоровую чашку и расплавляют при перемешивании.

Масло перед испытанием взбалтывают и отбирают пробу 1—2 см³.

2.2. Приготовление мыльного раствора

2 г щавелевой кислоты растворяют в 20 см³ воды. В мерную колбу вместимостью 1000 см³ наливают 500 см³ воды, 100 см³ жидкого мыла, 100 см³ этилового спирта, смесь слегка перемешивают, затем добавляют раствор щавелевой кислоты, и после добавления 50 см³ аммиака и воды до метки раствор перемешивают.

2.3. Промывка испарителей

Три испарителя при помощи пинцета и ваты последовательно промывают, погружая в следующие растворы: в перегнанный бензин, мыльный раствор при $(60 \pm 5) ^\circ\text{C}$, два раза в дистиллированную воду при $(60 \pm 5) ^\circ\text{C}$, два раза в ацетон. Затем сушат в течение 15 мин в шкафу при $(50 \pm 2) ^\circ\text{C}$, после этого сухие испарители охлаждают в эксикаторе.

Во время промывки и при последующей работе испарители берут только пинцетом.

3. ПРОВЕДЕНИЕ ИСПЫТАНИЯ

3.1. В каждый из трех вместе взвешенных испарителей помещают пипеткой по семь капель (0,10—0,16 г) испытуемого масла или предварительно расплавленной смазки, взвешивают с погрешностью не более 0,0002 г. Осторожно наклоняя испарители в разные стороны, покрывают всю поверхность дна маслом или смазкой, после этого их повторно взвешивают с погрешностью не более 0,0002 г и определяют массу масла или смазки в трех испарителях (m_1). Затем испарители устанавливают на стеклянную пластинку в средней части сушильного шкафа и выдерживают: испарители с маслом или смазкой, изготовленными на основе природных жировых компонентов (например, костное масло), при температуре $(50 \pm 2) ^\circ\text{C}$ в течение 4 ч; испарители с маслом или смазкой, изготовленными на основе синтетических компонентов, при температуре $(75 \pm 2) ^\circ\text{C}$ в течение 24 ч.

После этого испарители вынимают из шкафа, охлаждают в эксикаторе до комнатной температуры, взвешивают с погрешностью не более 0,0002 г и определяют массу оставшегося в трех испарителях масла или смазки (m_2).

Проводят одновременно не менее двух параллельных определений.

4. ОБРАБОТКА РЕЗУЛЬТАТОВ

4.1. Испаряемость испытуемого масла или смазки (I) в процентах вычисляют по формуле

$$I = \frac{(m_1 - m_2) \cdot 100}{m_1},$$

где m_1 — масса масла или смазки во всех испарителях до испытания, г;

m_2 — масса масла или смазки во всех испарителях после испытания, г.

Допускаемые расхождения между параллельными определениями не должны превышать 15 % от среднеарифметического значения.