

ГОСТ 7875.0-94—  
—ГОСТ 7875.2-94

МЕЖГОСУДАРСТВЕННЫЕ СТАНДАРТЫ

---

## ИЗДЕЛИЯ ОГНЕУПОРНЫЕ

МЕТОДЫ ОПРЕДЕЛЕНИЯ ТЕРМИЧЕСКОЙ СТОЙКОСТИ

Издание официальное

БЗ 11—92/1075, 12—92/1181, 1182

МЕЖГОСУДАРСТВЕННЫЙ СОВЕТ  
ПО СТАНДАРТИЗАЦИИ, МЕТРОЛОГИИ И СЕРТИФИКАЦИИ  
Минск

ГОСТ 7875.0—94

МЕЖГОСУДАРСТВЕННЫЙ СТАНДАРТ

---

ИЗДЕЛИЯ ОГНЕУПОРНЫЕ  
ОБЩИЕ ТРЕБОВАНИЯ К МЕТОДАМ  
ОПРЕДЕЛЕНИЯ ТЕРМИЧЕСКОЙ СТОЙКОСТИ

Издание официальное

МЕЖГОСУДАРСТВЕННЫЙ СОВЕТ  
ПО СТАНДАРТИЗАЦИИ, МЕТРОЛОГИИ И СЕРТИФИКАЦИИ  
Минск

## Предисловие

**1 РАЗРАБОТАН** Всероссийским институтом огнеупоров (СПИО),  
Техническим комитетом ТК 9 «Огнеупоры»

**ВНЕСЕН** Госстандартом России

**2 ПРИНЯТ** Межгосударственным Советом по стандартизации,  
метрологии и сертификации по переписке — отчет Техническо-  
го секретариата № 4—94 от 21.07.94

**За принятие проголосовали:**

Наименование государства	Наименование национального органа стандартизации
Республика Азербайджан	Азгосстандарт
Республика Армения	Армгосстандарт
Республика Беларусь	Белстандарт
Республика Грузия	Грузстандарт
Республика Казахстан	Казгосстандарт
Республика Молдова	Молдовастандарт
Российская Федерация	Госстандарт России
Республика Узбекистан	Узгосстандарт
Украина	Госстандарт Украины
Кыргызстан	Кыргызстандарт

**3 Постановлением** Комитета Российской Федерации по стандартизации, метрологии и сертификации от 09.03.95 № 113 межгосударственный стандарт ГОСТ 7875.0—94 введен в действие непосредственно в качестве государственного стандарта Российской Федерации с 1 января 1996 г.

**4 ВЗАМЕН** ГОСТ 7875—83 в части общих требований к методам определения термической стойкости для огнеупорных изделий

© Издательство стандартов, 1995

**Настоящий стандарт не может быть полностью или частично воспроизведен, тиражирован и распространен в качестве официального издания на территории Российской Федерации без разрешения Госстандарта России**

## СОДЕРЖАНИЕ

1 Область применения . . . . .	1
2 Нормативные ссылки . . . . .	1
3 Определение . . . . .	2
4 Подготовка образцов . . . . .	2
5 Аппаратура . . . . .	2
6 Требования безопасности . . . . .	3
Приложение А Схема расположения образцов и термо- электрического преобразователя в печи .	4

## ИЗДЕЛИЯ ОГНЕУПОРНЫЕ

Общие требования к методам определения термической стойкости

Refractory products Basic requirements for procedures  
of thermal shock resistance determination

Дата введения 1996—01—01

## 1 ОБЛАСТЬ ПРИМЕНЕНИЯ

Настоящий стандарт устанавливает общие требования к методам определения термической стойкости обожженных, не взаимодействующих с водой огнеупорных изделий с общей пористостью менее 45 %.

## 2 НОРМАТИВНЫЕ ССЫЛКИ

В настоящем стандарте использованы ссылки на следующие стандарты:

ГОСТ 12.1.019—79 ССБТ. Электробезопасность. Общие требования и номенклатура видов защиты

ГОСТ 12.2.007.9—88 ССБТ. Оборудование электротермическое. Требования безопасности

ГОСТ 12.4.021—75 ССБТ. Системы вентиляционные. Общие требования

ГОСТ 427—75 Линейки измерительные металлические. Технические условия

ГОСТ 7502—89 Рулетки измерительные металлические. Технические условия

ГОСТ 7875.1—94 Изделия огнеупорные. Метод определения термической стойкости на кирпичах

ГОСТ 7875.2—94 Изделия огнеупорные. Метод определения термической стойкости на образцах

ГОСТ 8179—85 Изделия огнеупорные. Правила приемки

ГОСТ 23711—79 Весы для статистического взвешивания. Общие технические требования

ГОСТ 24104—88 Весы лабораторные общего назначения и образцовые. Общие технические условия

### 3 ОПРЕДЕЛЕНИЕ

Термическая стойкость огнеупорных изделий — сопротивляемость разрушению, происходящему в результате резкой смены температур, при поочередном нагреве и охлаждении.

### 4 ПОДГОТОВКА ОБРАЗЦОВ

4.1 Порядок отбора изделий и количество образцов для испытаний — по ГОСТ 8179.

4.2 Образцы, на поверхности которых после резки обнаружены трещины, пустоты или раковины, не испытывают, а заменяют другими из той же выборки.

4.3 Перед испытанием образцы высушивают при температуре 110—130 °С до постоянной массы. Массу считают постоянной, если после повторной сушки результат взвешивания отличается от предыдущего не более чем на 1 % по ГОСТ 7875.1 или на 0,1 % по ГОСТ 7875.2.

Кирпичи, хранившиеся после обжига в помещении, не сушат.

### 5 АППАРАТУРА

5.1 Печь электрическая для нагрева образцов до температуры 1300 °С с двумя нагревателями из карбида кремния диаметром 25—30 мм.

Схема расположения образцов и термоэлектрического преобразователя в печи приведена в приложении А (рисунки 1—4).

Допускается применять большее число нагревателей меньшего диаметра при условии сохранения площади излучающей поверхности и мощности печи.

Рабочее пространство печи рассчитано на одновременное испытание трех-пяти образцов.

5.2 Преобразователь термоэлектрический для измерения температуры до 1300 °С с измерительным прибором 1-го или более высокого класса точности. Преобразователь устанавливают в печь в защитном чехле.

5.3 Устройство регулирующее для поддержания температуры рабочего пространства печи во время выдержки в ней образцов в пределах  $\pm 20$  °С.

5.4 Весы для статического взвешивания по ГОСТ 24104 или ГОСТ 23711.

5.5 Секундомер или другой прибор для измерения времени с ценой деления не более 1 мин (механические, электрические часы и др.).

5.6 Бачок для охлаждения образцов проточной водой.

5.7 Линейка металлическая по ГОСТ 427 с ценой деления шкалы 1 мм, рулетка по ГОСТ 7502 или соответствующий шаблон (для образцов кубической формы).

5.8 Щипцы металлические (для образцов кубической формы).

## 6 ТРЕБОВАНИЯ БЕЗОПАСНОСТИ

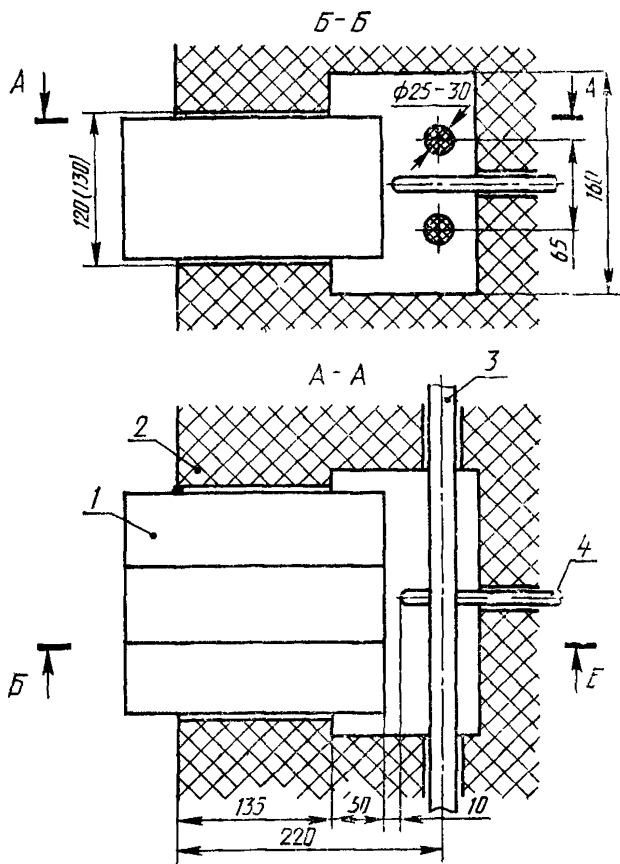
6.1 Требования безопасности к электропечи, применяемой для испытания, должны соответствовать ГОСТ 12.2.007.9.

6.2 Эксплуатация электроустановок и электроприборов должна осуществляться в соответствии с ГОСТ 12.1.019, правилами технической эксплуатации и техники безопасности электроустановок потребителей.

6.3 Помещение, в котором проводят испытания, должно быть оборудовано вентиляцией в соответствии с ГОСТ 12.4.021.

ПРИЛОЖЕНИЕ А  
(справочное)

Схема расположения образцов и термоэлектрического преобразователя в печи

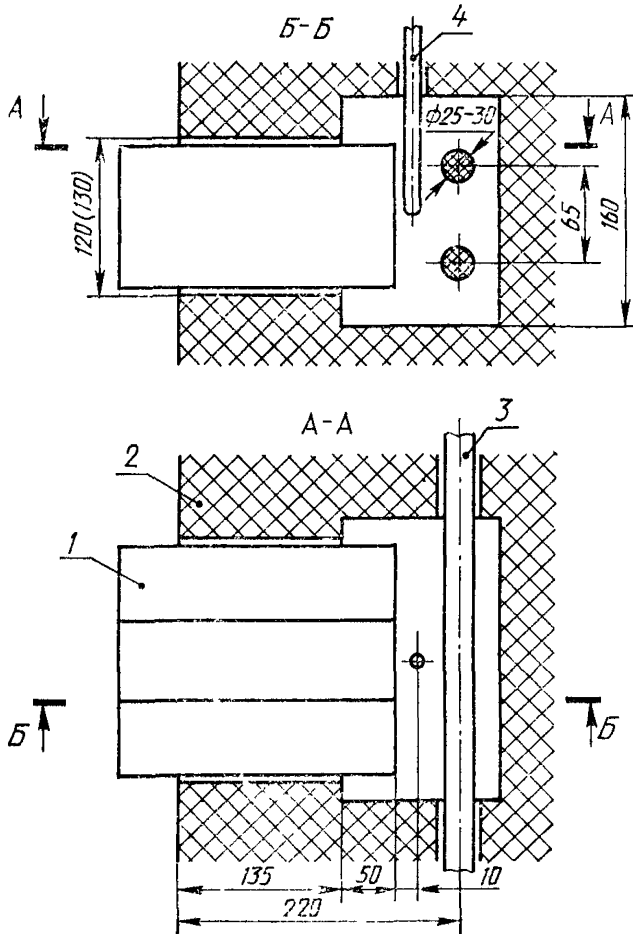


1 — образец 2 — футеровка печи, 3 — карбидкремниевый  
электронагреватель, 4 — термоэлектрический преобразова-  
тель

Рисунок 1

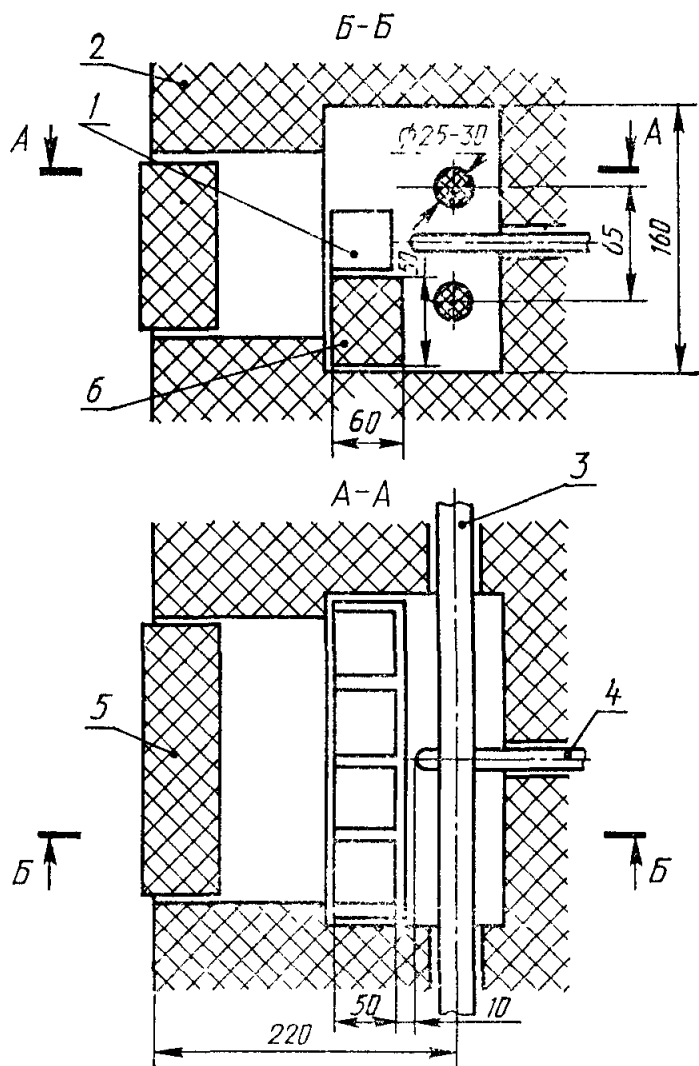
Примечание — Размеры на рисунках даны  
для справок.





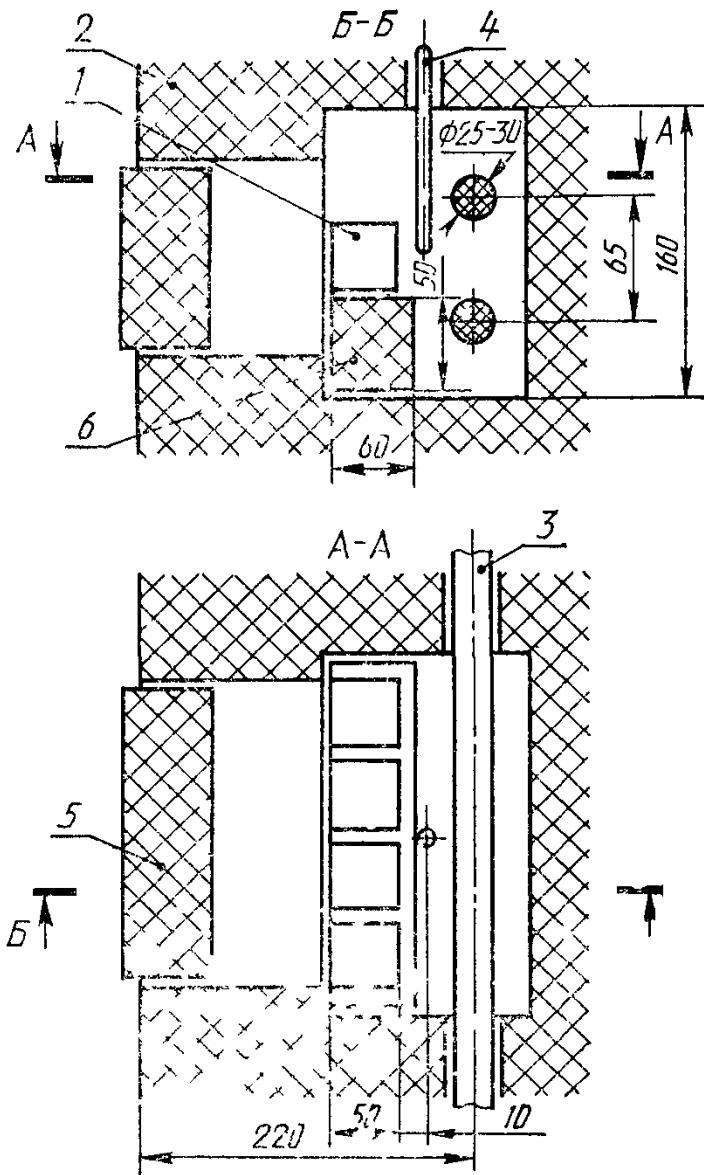
1 — образец; 2 — футеровка печи; 3 — карбидкремниевый  
электронагреватель; 4 — термоэлектрический преобразова-  
тель

Рисунок 2



1 — образец; 2 — футеровка печи; 3 — карбидкремниевый электронагреватель; 4 — термоэлектрический преобразователь; 5 — дверца печи; 6 — подставка

Рисунок 3



1 — образец 2 — футеровка печи 3 — карбидкремневый электронагреватель 4 — термоэлектрический преобразователь 5 — дверца печи 6 — подставка

Рисунок 4

УДК 666.76.017(083.74):536.49    ОКС 73.080    И29    ОКСТУ 1509

Ключевые слова: изделия огнеупорные, аппаратура, термическая стойкость

---