



ГОСУДАРСТВЕННЫЙ СТАНДАРТ  
СОЮЗА ССР

---

**ПОЛУАВТОМАТЫ  
ТОКАРНЫЕ МНОГОШПИНДЕЛЬНЫЕ  
ГОРИЗОНТАЛЬНЫЕ ПАТРОННЫЕ**

**ОСНОВНЫЕ ПАРАМЕТРЫ И РАЗМЕРЫ**

**ГОСТ 6946—84  
(СТ СЭВ 5938—87)**

Издание официальное

**Е**

БЗ 2—98

ИПК ИЗДАТЕЛЬСТВО СТАНДАРТОВ  
Москва

ПОЛУАВТОМАТЫ ТОКАРНЫЕ МНОГОШПИНДЕЛЬНЫЕ  
ГОРИЗОНТАЛЬНЫЕ ПАТРОННЫЕ

## Основные параметры и размеры

Semi-automatic multispindle horizontal chucking  
lathes. Basic parameters and dimensionsГОСТ  
6946—84  
(СТ СЭВ 5938—87)Взамен  
ГОСТ 6946—70

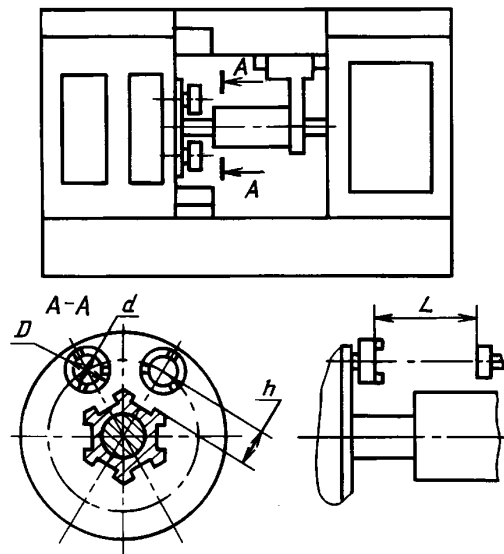
ОКП 38 1114

Дата введения 01.01.86

1. Настоящий стандарт распространяется на токарные многошпиндельные горизонтальные патронные, кулачковые с поворотным шпиндельным блоком, полуавтоматы общего назначения, изготавливаемые для нужд народного хозяйства и экспорта.

2. Основные параметры и размеры полуавтоматов должны соответствовать указанным на чертеже и в таблице.

3. Концы шпинделей — по патронам ГОСТ 24351.



Примечание. Чертеж не определяет конструкцию полуавтоматов.

## Размеры в мм

Наименование основных параметров и размеров		Нормы																		
Наибольший диаметр $D$ патрона		(80)	100		125		(130)		160		200		250		315					
Наибольший диаметр $d$ обрабатываемого изделия, не менее	над центральной направляющей	(80)	100	(100)		125		(120)		160		(160)		200	(200)	250	(200)	315		
	над продольным суппортом		85			115				140				180		230		300		
Количество шпинделей		(8)	8	(6)	(8)	6	8	(6)	(8)	6	8	(6)	(8)	6	8	(6)	6	8	(4)	4
Наибольший суммарный ход продольного суппорта, не менее	нормальное исполнение		100			100				135				150				150		150
	исполнение с увеличенной длиной хода	(100)	150	(100)	(125)	150	180	(125)	(160)	180	200	(160)	(200)	200	(200)	200	(200)	200	(200)	200
Наибольшее расстояние $L$ между торцом патрона и торцом державки центрового инструмента, не менее		(160)	160	(160)	(200)	160	(200)	(250)	200	(250)	(320)	250	(320)	320	(320)	320	(320)	320		
Расстояние $h$ от оси шпинделя до грани продольного суппорта		(52,5)	45	(52,5)	(60)	60	(60)	75	(80)	(100)	95	(100)	120	(100)	155					

## Примечания:

1. Параметры, заключенные в скобки, при новом проектировании не применять.
2. Для продольных суппортов, грани которых являются направляющими подвижных элементов оснащения, размер  $h$  не регламентируется.

## ИНФОРМАЦИОННЫЕ ДАННЫЕ

1. РАЗРАБОТАН И ВНЕСЕН Министерством станкостроительной и инструментальной промышленности СССР

## РАЗРАБОТЧИКИ

В.Д. Кришгаль; А.А. Зверев; А.А. Котик; Г.Л. Ланда; А.Б. Невский; Л.Н. Срибный

2. УТВЕРЖДЕН И ВВЕДЕН В ДЕЙСТВИЕ Постановлением Государственного комитета СССР по стандартам от 28.06.84 № 2208

3. ВЗАМЕН ГОСТ 6946—70

4. Стандарт соответствует СТ СЭВ 5938—87 в части типоразмерного ряда полуавтоматов токарных многошпиндельных горизонтальных патронных: 100; 125; 160; 200; 250; 315 в соответствии со специализацией СССР

## 5. ССЫЛОЧНЫЕ НОРМАТИВНО-ТЕХНИЧЕСКИЕ ДОКУМЕНТЫ

Обозначение НТД, на который дана ссылка	Номер пункта
ГОСТ 24351—80	3

6. Ограничение срока действия снято по протоколу № 5—94 Межгосударственного Совета по стандартизации, метрологии и сертификации (ИУС 11-12—94)

7. ПЕРЕИЗДАНИЕ (август 1998 г.) с Изменением № 1, утвержденным в июне 1988 г. (ИУС 9—88)

Редактор *М.И. Максимова*  
 Технический редактор *В.Н. Прусакова*  
 Корректор *Р.А. Ментова*  
 Компьютерная верстка *А.Н. Золотаревой*

Изд. лиц. № 021007 от 10.08.95. Сдано в набор 16.09.98. Подписано в печать 14.10.98. Усл.печ.л. 0,47. Уч.-издл. 0,27.  
 Тираж 145 экз. С ь 1242. Зак. 1887.

ИПК Издательство стандартов, 107076, Москва, Колодезный пер., 14.  
 Набрано в Издательстве на ПЭВМ  
 Калужская типография стандартов, ул. Московская, 256.  
 ПЛР № 040138