

ГОСТ 6943.13—94
(ИСО 3375—75)

МЕЖГОСУДАРСТВЕННЫЙ СТАНДАРТ

СТЕКЛОВОЛОКНО

Метод определения жесткости ровинга

Издание официальное

МЕЖГОСУДАРСТВЕННЫЙ СОВЕТ
ПО СТАНДАРТИЗАЦИИ, МЕТРОЛОГИИ И СЕРТИФИКАЦИИ
Минск

Предисловие

1 РАЗРАБОТАН Межгосударственным Техническим комитетом ТК 63 «Стеклопластики. Стекловолокно и изделия из них»

ВНЕСЕН Госстандартом России

2 ПРИНЯТ Межгосударственным Советом по стандартизации, метрологии и сертификации (протокол № 6 от 21 октября 1994 г.)

За принятие проголосовали:

Наименование государства	Наименование национального органа по стандартизации
Азербайджанская Республика	Азгосстандарт
Республика Армения	Армгосстандарт
Республика Беларусь	Белстандарт
Республика Грузия	Грузстандарт
Республика Казахстан	Госстандарт Республики Казахстан
Кыргызская Республика	Кыргызстандарт
Республика Молдова	Молдовастандарт
Российская Федерация	Госстандарт России
Республика Узбекистан	Узгосстандарт
Украина	Госстандарт Украины

3 Постановлением Комитета Российской Федерации по стандартизации, метрологии и сертификации межгосударственный стандарт ГОСТ 6943.13—94 введен в действие непосредственно в качестве государственного стандарта Российской Федерации с 1 июля 1996 г.

4 Настоящий стандарт содержит полный аутентичный текст ИСО 3375—75 «Стекловолокно. Определение жесткости ровинга», с дополнительными требованиями, отражающими потребности экономики страны

5 ВЗАМЕН ГОСТ 6943.13—79

6 ПЕРЕИЗДАНИЕ

Настоящий стандарт не может быть полностью или частично воспроизведен, тиражирован и распространен в качестве официального издания на территории Российской Федерации без разрешения Госстандарта России

СТЕКЛОВОЛОКНО

Метод определения жесткости ровинга

Textile glass.
Method for determination of stiffness of roving

Дата введения 1996—07—01

1 Область применения

Настоящий стандарт устанавливает метод определения жесткости ровинга из стекловолокна.

2 Нормативные ссылки

В настоящем стандарте использованы ссылки на следующие стандарты:
ГОСТ 427—75 Линейки измерительные металлические. Технические условия
ГОСТ 6943.0—93 Стекловолокно. Правила приемки
ГОСТ 12423—66 Пластмассы. Условия кондиционирования и испытаний образцов (проб)

3 Определение

Жесткость ровинга определяется расстоянием между центрами двух свисающих концов пробы одинаковой длины.

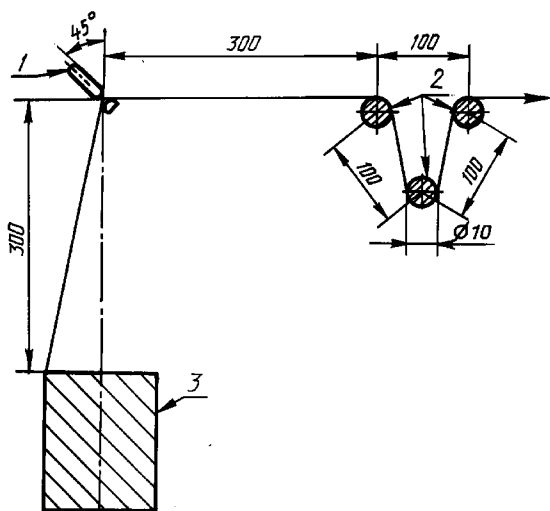
4 Отбор проб

Единицы продукции отбирают по ГОСТ 6943.0.

5 Аппаратура

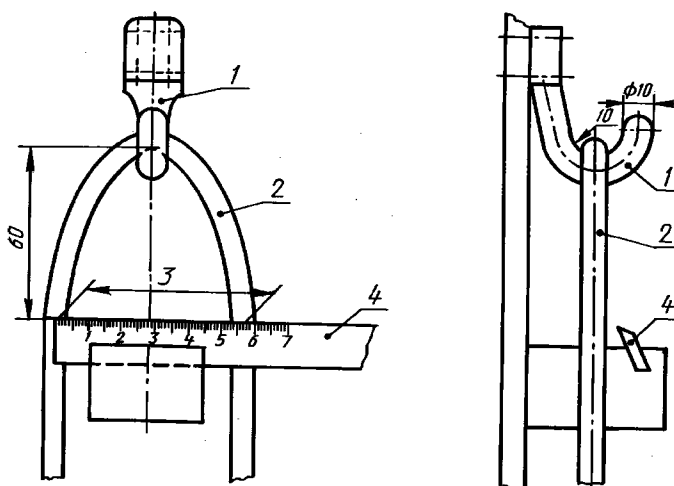
5.1 Устройство для контролируемой размотки ровинга (рисунок 1).

5.2 Устройство для определения жесткости ровинга, состоящее из металлического крючка круглого сечения и скользящей шкалы или металлической линейки по ГОСТ 427, расположенной на расстоянии (60 ± 3) мм ниже точки подвеса (рисунок 2).



Условные обозначения:
 1 — направляющее ушко; 2 — ролики из нержавеющей стали или аналогичного материала; 3 — единица продукции

Рисунок 1 — Устройство для контролируемой размотки ровинга



Условные обозначения:
 1 — крючок из нержавеющей стали или аналогичного материала; 2 — проба; 3 — расстояние на шкале, равное жесткости ровинга; 4 — скользящая шкала

Рисунок 2 — Устройство для определения жесткости ровинга

6 Подготовка к испытанию

Единицы продукции, отобранные по ГОСТ 6943.0, кондиционируют в течение 48 ч в стандартной атмосфере 23/50 по ГОСТ 12423 либо другой, предусмотренной ГОСТ 12423. Испытания проводят в этих же условиях.

7 Проведение испытания

7.1 Ровинг разматывается со скоростью около 100 мм/с с внешней стороны, как указано на рисунке 1, продерживается через направляющее ушко и пропускается вокруг металлических роликов.

7.2 Перед отбором проб из верхнего слоя отматывают и отбрасывают не менее 10 мм от каждой отобранной единицы продукции. Для испытания от каждой единицы продукции отбирают пять проб в виде отрезков длиной (500 ± 5) мм.

7.3 Каждую пробу помещают на крючок устройства таким образом, чтобы с обеих сторон свешивались концы одинаковой длины, и выдерживают до начала измерения (30 ± 5) с.

7.4 Середину конца пробы, свисающей по левую сторону от крючка, совмещают с нулевой отметкой на скользящей шкале или металлической линейке и измеряют расстояние до середины другого конца, свисающего по правую сторону от крючка, т. е. расстояние между центрами свисающих концов ровинга.

8 Обработка результатов

Жесткость ровинга определяют измерением расстояния между центрами свисающих концов ровинга с точностью до 1 мм.

За результат испытания принимают среднее арифметическое определения жесткости пяти проб.

9 Протокол испытания

Результаты испытания должны быть представлены в протоколе, который включает: наименование продукции;

номер партии;
характеристику ровинга;
условия кондиционирования и испытания проб;
результаты испытания;
обозначение настоящего стандарта;
подпись лица, проводившего испытание.

МКС 59.100.10

И19

ОКСТУ 5950

Ключевые слова: ровинг, испытание на жесткость, аппаратура для испытания
