

ГОСТ 6943.11—93
(ИСО 4604—78)

МЕЖГОСУДАРСТВЕННЫЙ СТАНДАРТ

СТЕКЛОВОЛОКНО

ТКАНИ

МЕТОД ОПРЕДЕЛЕНИЯ ЖЕСТКОСТИ ПРИ ИЗГИБЕ
ФЛЕКСОМЕТРОМ С ПОСТОЯННЫМ УГЛОМ

Издание официальное

БЗ 2—2002

МЕЖГОСУДАРСТВЕННЫЙ СОВЕТ
ПО СТАНДАРТИЗАЦИИ, МЕТРОЛОГИИ И СЕРТИФИКАЦИИ
М и н с к

Предисловие

1 РАЗРАБОТАН Межгосударственным техническим комитетом по стандартизации МТК 63 «Стеклопластики, стекловолокно и изделия из них»

ВНЕСЕН Госстандартом России

2 ПРИНЯТ Межгосударственным Советом по стандартизации, метрологии и сертификации (по переписке—отчет Технического секретариата № 2 от 15.04.94)

За принятие изменения проголосовали:

Наименование государства	Наименование национального органа по стандартизации
Республика Армения Республика Беларусь Республика Молдова Российская Федерация Туркменистан Украина	Аргосстандарт Белстандарт Молдовастандарт Госстандарт России Туркменглавгосинспекция Госстандарт Украины

Изменение № 1 принято Межгосударственным Советом по стандартизации, метрологии и сертификации (протокол № 19 от 24.05.2001)

За принятие изменения проголосовали:

Наименование государства	Наименование национального органа по стандартизации
Азербайджанская Республика Республика Армения Республика Беларусь Республика Казахстан Кыргызская Республика Республика Молдова Российская Федерация Республика Таджикистан Республика Узбекистан Украина	Азгосстандарт Аргосстандарт Госстандарт Республики Беларусь Госстандарт Республики Казахстан Кыргызстандарт Молдовастандарт Госстандарт России Таджикстандарт Узгосстандарт Госстандарт Украины

3 Постановлением Комитета Российской Федерации по стандартизации, метрологии и сертификации межгосударственный стандарт ГОСТ 6943.11—93 введен в действие непосредственно в качестве государственного стандарта Российской Федерации с 1 июля 1996 г.

4 Стандарт содержит полный аутентичный текст ИСО 4604—78 «Стекловолокно. Ткани. Определение жесткости при изгибе флексометром с постоянным углом», с дополнительными требованиями, отражающими потребности экономики страны

5 ВЗАМЕН ГОСТ 6943.11—79

6 ИЗДАНИЕ (июнь 2002 г.) с Изменением № 1, принятым в сентябре 2001 г. (ИУС 12—2001)

© ИПК Издательство стандартов, 1996
© ИПК Издательство стандартов, 2002

Настоящий стандарт не может быть полностью или частично воспроизведен, тиражирован и распространен в качестве официального издания на территории Российской Федерации без разрешения Госстандарта России

М Е Ж Г О С У Д А Р С Т В Е Н Н Ы Й С Т А Н Д А Р Т

Стекловолокно

ТКАНИ

Метод определения жесткости при изгибе флексометром с постоянным углом

Textile glass. Woven fabrics.
Method for determination of conventional flexural stiffness.
Fixed angle flexometer method

Дата введения 1996—07—01

1 ОБЛАСТЬ ПРИМЕНЕНИЯ

Настоящий стандарт устанавливает метод определения жесткости при изгибе флексометром с постоянным углом.

2 НОРМАТИВНЫЕ ССЫЛКИ

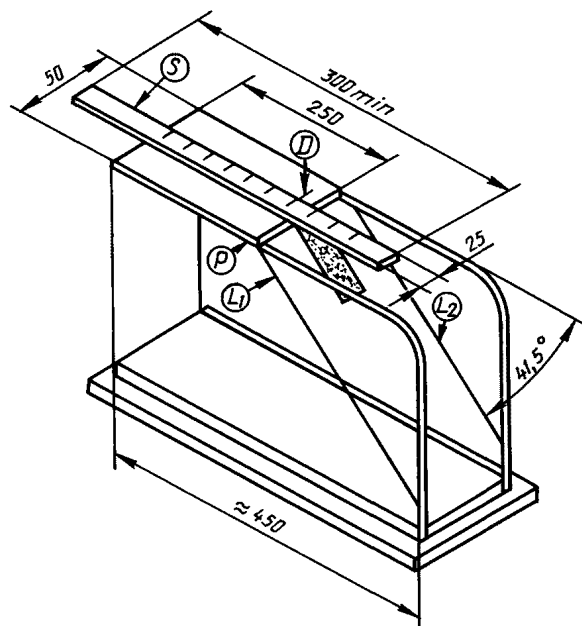
В настоящем стандарте использованы ссылки на следующие стандарты:
ГОСТ 6943.0—93 (ИСО 1886—90) Стекловолокно. Правила приемки
ГОСТ 6943.16—94 (ИСО 4605—78) Стекловолокно. Ткани. Нетканые материалы. Методы определения массы на единицу площади
ГОСТ 12423—66 Пластмассы. Условия кондиционирования и испытаний образцов (проб)

3 ОПРЕДЕЛЕНИЕ

Жесткость стеклоткани определяют длиной изгибающейся части пробы под действием тяжести собственной массы на единицу площади ткани.

4 АППАРАТУРА

- 4.1 Флексометр с постоянным углом (рисунок 1).
- 4.2 Шаблон размером 250×25 мм.
- 4.3 Нож или ножницы.



Условные обозначения:

P — горизонтальная платформа с отполированной поверхностью; *D* — отметка на платформе; *L*₁ и *L*₂ — визирные линии; *S* — ползун со шкалой в миллиметрах, покрытый снаружи антистатическим материалом с коэффициентом трения аналогичным резине

Рисунок 1 — Флексометр

5 ПОДГОТОВКА К ИСПЫТАНИЮ

Пробу выдерживают не менее 6 ч в климатических условиях по ГОСТ 12423. Испытание проводят в этих же климатических условиях.

6 ОТБОР ПРОБ

От каждой единицы продукции, отобранной по ГОСТ 6943.0, отрезают с помощью шаблона полоски шириной 25 мм и длиной 250 мм.

На полосках ткани не должно быть кромок, перекосов и смятых мест.

От каждой полоски отбирают шесть проб вдоль основы (пробы по основе) и шесть проб вдоль утка (проба по утку). На каждой пробе отмечают лицевую сторону ткани.

Пробы отрезают так, чтобы одна и та же основная или уточная нить не попала в две пробы.

7 ПРОВЕДЕНИЕ ИСПЫТАНИЯ

7.1 Флексометр помещают на ровный стол. Пробу кладут лицевой стороной вверх на платформу так, чтобы один конец был совмещен с передним краем платформы. Пробу прижимают ползуном так, чтобы ноль шкалы совпал с отметкой на платформе. Затем ползун с пробой передвигают вперед так, чтобы проба двигалась через край платформы и свисала под действием тяжести собственной массы до тех пор, пока конец пробы расположится между визирными линиями *L*₁ и *L*₂ под углом 41°30' к платформе.

Если проба скручивается, ее выравнивают по отношению к *L*₁ и *L*₂.

Снимают значение показателя шкалы против отметки, измеряя длину свешивающейся части пробы.

Примечания

- 1 Незначительное изменение положения ползуна может быть сделано до снятия показания.
- 2 При необходимости в процессе испытания можно переместить флексометр для расположения нуля шкалы перед наблюдателем с целью удобства снятия показаний. Положение конца пробы относительно визирных линий можно наблюдать в зеркале, соответственно помещенным или прикрепленным к одной из сторон прибора.

(Измененная редакция, Изм. № 1).

7.2 Повторяют испытание с двумя другими пробами, взятыми в том же направлении по основе или по утку с лицевой стороны ткани.

7.3 Аналогично проводят испытание с тремя оставшимися пробами того же направления, но с изнаночной стороны ткани.

7.4. Проводят испытание на шести пробах, взятых в другом направлении по основе или по утку.

8 ОБРАБОТКА РЕЗУЛЬТАТОВ

8.1 Рассчитывают среднюю арифметическую длину свешивающейся части пробы (по основе или утку) отдельно для каждой стороны ткани.

8.2 Жесткость при изгибе G в миллиньютонах на метр отдельно для каждой стороны ткани и отдельно по основе или утку вычисляют по формуле

$$G = 9,81 P_a \left(\frac{l}{2}\right)^3,$$

где P_a — масса единицы площади ткани, г/м²;

l — средняя длина свешивающейся части ткани, м.

(Измененная редакция, Изм. № 1).

9 ПРОТОКОЛ ИСПЫТАНИЯ

Результаты испытания должны быть представлены в протоколе испытания, который включает:
наименование продукции;
полную характеристику пробы, включая переплетение;
стандартные климатические условия для кондиционирования и испытания в соответствии с ГОСТ 12423;

время выдерживания в часах при его отличии от установленного;

жесткость при изгибе по основе для каждой стороны ткани;

жесткость при изгибе по утку для каждой стороны ткани;

особенности условий испытания, не соответствующие настоящему стандарту;

обозначение настоящего стандарта.

(Измененная редакция, Изм. № 1).

УДК 677.521.066:620.163.3:006.354

МКС 59.100.10

И19

ОКСТУ 5950

Ключевые слова: стеклоткань, испытания, испытания на жесткость, испытание при изгибе, аппаратура для испытания

Редактор *Т П Шашина*
Технический редактор *О Н Власова*
Корректор *А С Черноусова*
Компьютерная верстка *Е Н Мартельяновой*

Изд лиц № 02354 от 14 07 2000 Подписано в печать 18 07 2002 Усл печ л 0,93
Уч -изд л 0,50 Тираж 133 экз С 7033 Зак 670

ИПК Издательство стандартов, 107076 Москва, Колодезный пер , 14
[http //www standards ru](http://www.standards.ru) e-mail info@standards.ru

Набрано в Издательстве на ПЭВМ

Филиал ИПК Издательство стандартов — тип «Московский печатник», 103062 Москва, Лялин пер , 6
Плр № 080102