



ГОСУДАРСТВЕННЫЙ СТАНДАРТ
СОЮЗА ССР

ШЕЛК-СЫРЕЦ

ТЕХНИЧЕСКИЕ УСЛОВИЯ

ГОСТ 5618—80

Издание официальное

БЗ 1—98

ИПК ИЗДАТЕЛЬСТВО СТАНДАРТОВ
Москва

ИНФОРМАЦИОННЫЕ ДАННЫЕ

1. РАЗРАБОТАН И ВНЕСЕН Министерством легкой промышленности СССР

РАЗРАБОТЧИКИ

Т.Т. Хуршудов, В.Ф. Зотова, Г.С. Поздняков, Р.М. Хаимова, Л.Х. Осипова, Ф.Д. Абдулина,
Л.А. Никитина

2. УТВЕРЖДЕН И ВВЕДЕН В ДЕЙСТВИЕ Постановлением Государственного комитета СССР по стандартам от 16.04.80 № 1717

3. ВЗАМЕН ГОСТ 5618—58

4. ССЫЛОЧНЫЕ НОРМАТИВНО-ТЕХНИЧЕСКИЕ ДОКУМЕНТЫ

Обозначение НТД, на который дана ссылка	Номер пункта	Обозначение НТД, на который дана ссылка	Номер пункта
ГОСТ 3273—75	4.6	ГОСТ 9147—80	3.14.2
ГОСТ 3398—74	Приложение 4	ГОСТ 9389—75	3.4.2
ГОСТ 5955—75	3.13.2	ГОСТ 10681—75	3.1
ГОСТ 6611.0—73	2.2; 3.12	ГОСТ 14192—96	4.12
ГОСТ 6611.1—73	3.5	ГОСТ 16711—84	4.6
ГОСТ 6611.2—73	3.6; 3.10.4	ГОСТ 17299—78	3.13.2
ГОСТ 6611.4—73	3.11; 3.14.5	ГОСТ 22849—77	3.14.2
ГОСТ 6709—72	3.14.2	ГОСТ 24104—88	3.14.2
ГОСТ 7933—89	4.8	ГОСТ 25336—82	3.13.2; 3.14.2
ГОСТ 8273—75	4.6	ГОСТ 29250—91	4.8
ГОСТ 9092—81	4.1	ГОСТ 29298—92	4.8

5. Ограничение срока действия снято Постановлением Госстандарта СССР от 29.05.91 № 759 (ИУС 8—91)

6. ПЕРЕИЗДАНИЕ (июнь 1998 г.) с Изменениями № 1, 2, утвержденными в марте 1986 г., мае 1991 г. (ИУС 6—86, 8—91)

Редактор *Т.П. Шашина*
Технический редактор *О.Н. Власова*
Корректор *М.И. Першина*
Компьютерная верстка *В.И. Грищенко*

Изд. лиц. №021007 от 10.08.95.

Слано в набор 04.08.98.

Подписано в печать 08.09.98.

Усл. печ. л. 1,86.

Уч.-изд. л. 1,73.

Тираж 118 экз.

С1077.

Зак. 676.

ИПК Издательство стандартов, 107076, Москва, Колодезный пер., 14.

Набрано в Издательстве на ПЭВМ

Филиал ИПК Издательство стандартов — тип. "Московский печатник", Москва, Лялин пер., 6.

Глр № 080102

ГОСУДАРСТВЕННЫЙ СТАНДАРТ СОЮЗА ССР

ШЕЛК-СЫРЕЦ

Технические условия

Raw silk.
SpecificationsГОСТ
5618—80

ОКП 811731

Дата введения 01.01.82

Настоящий стандарт распространяется на нить шелка-сырца линейной плотностью 1,56; 1,89; 2,33; 3,23; 4,65 текс, полученную соединением нескольких коконных нитей в одну в процессе размотки коконов.

Требования настоящего стандарта являются обязательными.
(Измененная редакция, Изм. № 2).

1. ТЕХНИЧЕСКИЕ ТРЕБОВАНИЯ

1.1. Шелк-сырец должен быть изготовлен в соответствии с требованиями настоящего стандарта и по технологическому режиму, утвержденному в установленном порядке.

1.2. На шелк-сырец устанавливают три сорта: первый, второй, третий.

1.3. Шелк-сырец по определяющим показателям качества должен соответствовать требованиям, указанным в табл. 1, а по относительному отклонению кондиционной линейной плотности от номинальной, состоянию мотков, несогласности, чистоте по мелким порокам, относительной разрывной нагрузке, относительному разрывному удлинению и связности — требованиям, указанным в табл. 2.

Таблица 1

Номинальная линейная плотность, текс	Сорт	Коэффициент вариации по линейной плотности, определяемой, 100-метровыми пасмами, %, не более	Перемоточная способность, количество обрывов на 1 кг, не более	Чистота по крупным порокам, %, не менее
1,56	Первый	12,8	95	95
	Второй	15,9	145	90
	Третий	19,7	295	85
1,89	Первый	12,5	55	94
	Второй	14,6	95	89
	Третий	18,5	175	84
2,33	Первый	12,0	33	93
	Второй	14,0	67	88
	Третий	18,0	125	82
3,23	Первый	10,6	13	91
	Второй	12,8	23	86
	Третий	16,0	58	80
4,65	Первый	10,0	10	89
	Второй	12,5	15	84
	Третий	15,6	20	80

Издание официальное

Перепечатка воспрещена

© Издательство стандартов, 1980
© ИПК Издательство стандартов, 1998
Переиздание с Изменениями

Таблица 2

Номинальная линейная плотность, текс	Сорт	Относительное отклонение кондиционной линейной плотности от номинальной, %	Состояние мотков, баллы, не более	Несоответствие, баллы, не более	Чистота по мелким порокам, %, не менее	Относительная разрывная нагрузка, мН/текс (гс/текс), не менее	Относительное разрывное удлинение, %, не менее	Связность, ходы каретки, не менее
1,56	Первый	+7,7	3,5	8	83	294(30,0)	16,0	25
	Второй	—6,4	15					
	Третий		25					
1,89	Первый	+8,5	3,5	8	83	294(30,0)	16,0	25
	Второй	—5,3	15					
	Третий		25					
2,33	Первый	+6,5	3,5	8	80	294(30,0)	17,0	30
	Второй	—5,0	15					
	Третий		25					
3,23	Первый	+6,5	3,5	8	80	303(31,0)	17,0	30
	Второй	—5,0	15					
	Третий		25					
4,65	Первый	+6,5	3,5	6	80	303(31,0)	17,0	—
	Второй	—5,4	15					
	Третий		25					

(Измененная редакция, Изм. № 1, 2).

1.4. Сорт шелка-сырца устанавливают по наихудшему определяющему показателю качества в соответствии с требованиями табл. 1.

При наличии отклонения от норм по двум и более показателям качества, установленным в табл. 2, сортность шелка-сырца снижают на один сорт, а шелк-сырец третьего сорта переводят в нестандартный.

(Измененная редакция, Изм. № 2).

1.5. Чистоту шелка-сырца по крупным порокам оценивают в соответствии с нормами, указанными в табл. 3.

Таблица 3

Термин крупного порока	Определение крупного порока	Размеры, см	Оценка порока, %	
Шишки	Большое скопление шелковин, коконных нитей, петель или концов, резко утолщающих нить	0,7—1,5	1,0	
		0,3—0,7	0,4	
Налеты	Утолщенные места на отдельных участках нити, превышающие диаметр нити более чем в три раза	3—5	1,0	
		Утолщенные места на отдельных участках нити, превышающие диаметр нити от двух до трех раз	1—3	0,4
			Утолщенные места на отдельных участках нити, превышающие диаметр нити до двух раз	0,3—1
Узлы	Узлы, неправильно связанные (незатянутые), с концами	1—2	1,0	
		0,3—1	0,4	
Усы	Отцепившиеся концы коконных нитей	1—2	0,4	
Слет	Нерасправленные пакеты «восьмерок» из коконной нити, расположенной параллельно оси нити	0,3—1	0,1	
Петли	Петли, образованные на нити отстающей коконной нитью (петля при измерении должна быть оттянута перпендикулярно нити)	1—2	0,1	

1.6. Для оценки состояния мотков пороки подразделяют на три группы: I, II и III.

К I группе относят:

- количество провязок, не соответствующих установленной норме;
- провязанные с запутанными в узлы нитями;
- длина провязки, не соответствующая установленной норме;
- в местах провязок количество пасм, не соответствующих установленной норме;
- провязка от места соприкосновения с ребром мотовила менее 50 мм;
- непровязанные к концам провязок нити мотка;

на поверхности мотка один-два висящих оборванных конца нитей.

К II группе относят:

на поверхности мотка более двух висящих оборванных концов нитей;
во внутренних слоях мотка один-два висящих оборванных конца нити;
намотка с провисшими и перетянутыми пасмами;
поверхностная порванность мотка, охватывающая отдельные пасмы;
поверхностное загрязнение мотка;
поверхностная запутанность мотков.

К III группе относят:

во внутренних слоях более двух висящих оборванных концов нитей;
значительная поперечная заклеенность;
мотки с нарушенной структурой (намотка без перекрещивания нитей, расслоенные, разделенные на несколько частей);
запутанность внутренних слоев.

Пороки оценивают в зависимости от группы:

I группа — 0,5 балла;

II группа — 3,0 балла;

III группа — 8,0 баллов.

Сорт по показателю «состояние мотков» определяют по сумме баллов указанных пороков.

1.7. Увар в процентах от сухой массы (включая естественный привес 0,8 %) должен быть $(25 \pm 1,5) \%$.

Привес от замазливателя при размотке коконов должен быть не более 3,0 % (без естественного привеса 0,8 %).

Примечание. Привес от замазливателя в норму увара шелка-сырца не входит.

1.8. Нормированная влажность шелка-сырца — 11 %.

1.9. Шелк-сырец по несогласности, чистоте по мелким и крупным порокам должен соответствовать образцам, утвержденным в установленном порядке.

1.10. Шелк-сырец должен выпускаться в мотках с крестовой или ромбовой намоткой.

1.11. Периметр мотков шелка-сырца должен быть:

$(1,5 \pm 0,05)$ м; $(1,2 \pm 0,05)$ м.

Масса мотка шелка-сырца должна быть в граммах:

50—100 — при номинальной линейной плотности 1,56 и 1,89 текс;

55—140 — при номинальной линейной плотности 2,33 текс;

60—150 — при номинальной линейной плотности 3,23 текс;

80—250 — при номинальной линейной плотности 4,65 текс.

1.12. Шелк-сырец должен быть белого цвета.

1.13. В партии шелка-сырца не допускаются мотки:

с провязкой из цветной красящей пряжи;

полностью не провязанные;

с намоткой в два конца;

со значительной продольной заклеенностью;

с потертой боковой поверхностью, характеризующейся выступающими концами нитей;

со сквозной порванностью, охватывающей нити по всей толщине;

со сквозным загрязнением;

с неустраняемым поверхностным загрязнением;

с плесенью.

1.14. Мотки шелка-сырца после определения перемоточной способности массой менее указанной в п. 1.11, определения влажности и мотки с «сыпью» оценивают третьим сортом и формируют в отдельные кипы.

(Измененная редакция, Изм. № 1).

2. ПРАВИЛА ПРИЕМКИ

2.1. Шелк-сырец принимают партиями. Партией считают шелк-сырец одного сорта, одного цвета, выработанный из одной породы коконов или партии коконов, на одном виде оборудования и при одинаковом технологическом процессе, оформленный одним документом о качестве по форме приложения 1.

С. 4 ГОСТ 5618—80

Масса партии шелка-сырца должна быть 63—160 кг.

Допускается с механических кокономотальных станков масса партии шелка-сырца ($32 \pm 0,5$) кг.

2.2. Партию шелка-сырца принимают по кондиционной массе в соответствии с требованиями ГОСТ 6611.0.

Пересчет массы партии шелка-сырца на недостающую длину — по ГОСТ 6611.0, если средняя кондиционная линейная плотность шелка-сырца, поставляемого в течение квартала, выше номинальной линейной плотности.

2.3. Проверку качества шелка-сырца по внешнему виду изготовитель проводит на 100 % мотков партии, потребитель — на 10 %.

2.4. Для определения влажности от партии отбирают 2 мотка.

2.5. Для определения показателей качества, указанных в табл. 1 и 2, а также увара и привеса от партии отбирают количество кип и мотков в соответствии с табл. 4.

Таблица 4

Количество кип		Количество мотков при массе партии, кг	
в партии	в выборке	63—160	$32 \pm 0,5$
До 2	1	20	10
Св. 2	2	20	—

Если партия состоит из одной кипы, мотки отбирают от 50 % стопок.

Для оценки качества шелка-сырца отбирают мотки из развернутых стопок, отобранных от разных кип выборки.

Изготовитель в процессе комплектования кип отбирает мотки до упаковки их в пачки.

(Измененная редакция, Изм. № 1, 2).

2.6. При получении неудовлетворительных результатов хотя бы по одному показателю каче-

ства проводят повторные испытания по этому показателю вновь отобранных мотков из вскрытых единиц упаковки.

Результаты повторных испытаний распространяются на всю партию.

2.7. В случае разногласий в оценке качества шелка-сырца проводят проверку на вновь отобранной выборке из нескрытых единиц упаковки.

2.8. Физико-механический показатель шелка-сырца «связность» изготовитель определяет периодически не менее чем на одной партии в месяц.

2.9. Определение физико-химических показателей шелка-сырца «привес», «увар», «связность» проводится по требованию потребителя, но не менее одной партии в год.

(Измененная редакция, Изм. № 2).

2.10. Определение остальных показателей качества изготовитель проводит на каждой партии.

3. МЕТОДЫ ИСПЫТАНИЙ

3.1. Шелк-сырец перед испытанием выдерживают не менее 10 ч в климатических условиях по ГОСТ 10681. В этих же условиях проводят испытания.

(Измененная редакция, Изм. № 2).

3.2. Отбор проб

Количество проб с каждого мотка должно соответствовать указанному в табл. 5.

Таблица 5

Наименование показателя	Количество проб с мотка от выборки	
	20	10
Состояние мотков и перемоточная способность	1	1
Линейная плотность и коэффициент вариации	10	20
Относительная разрывная нагрузка и относительное разрывное удлинение	3	6
Несогласность	2	4
Чистота по крупным порокам	2	4
Чистота по мелким порокам	2	4
Связность	5	10
Определение кондиционной линейной плотности	10	20

3.3. Определение состояния мотков проводят осмотром мотков, навешанных на вешала.

3.4. Определение перемоточной способности

3.4.1. *Метод отбора проб*

Для определения перемоточной способности используют мотки, отобранные для определения состояния мотков.

3.4.2. *Аппаратура*

Для проведения испытания применяют:

мотальные машины марки М-210-ШЛ или М-170-ШЛ;

катушки № 62 или № 63.

Самоцентрирующиеся мотовила с раздвижными спицами из стальной проволоки класса высокой прочности (В) по ГОСТ 9389, периметром 1,2 м, массой (370 ± 25) г или периметром 1,5 м, массой (400 ± 25) г.

(Измененная редакция, Изм. № 1).

3.4.3. *Подготовка к испытанию*

Состояние катушек и направляющих глазков на мотальных машинах проверяют ежедневно. Поврежденные катушки и изношенные глазки заменяют.

После выдерживания проб в условиях, предусмотренных настоящим стандартом, мотки тщательно растирают в заклеенных местах, расправляют и надевают на мотовила.

(Измененная редакция, Изм. № 2).

3.4.4. *Проведение испытания*

Начальную скорость размотки и время, в течение которого ведут подсчет обрывов нитей, выбирают по табл. 6.

Первые 15 мин разматывают шелк-сырец на запасные катушки без учета обрывов. Запасные катушки заменяют на предварительно взвешенные с погрешностью не более 0,5 г и наматывают на них шелк-сырец с учетом обрывов.

3.4.5. *Обработка результатов*

Для определения перемоточной способности вычисляют массу нетто шелк-сырца, намотанного на катушки, с точностью до второго десятичного знака с последующим округлением до первого десятичного знака.

Перемоточную способность (P_c) — количество обрывов на 1 кг вычисляют по формуле

$$P_c = \frac{K \cdot 1000}{m},$$

где K — количество обрывов за время размотки;

m — масса нетто шелка-сырца, разматанного с учетом обрывов, г.

Вычисление проводят с точностью до первого десятичного знака с последующим округлением до целого числа.

(Измененная редакция, Изм. № 1).

3.5. Определение фактической, кондиционной линейных плотностей и коэффициента вариации и относительного отклонения кондиционной линейной плотности от номинальной — по ГОСТ 6611.1, при этом испытание проводят на 200 пасмах длиной 100 м каждая.

(Измененная редакция, Изм. № 2).

3.6. Определение относительной разрывной нагрузки и относительного разрывного удлинения — по ГОСТ 6611.2. Для испытания используют катушки с шелком-сырцом, намотанным при определении перемоточной способности.

3.7. *Определение несогласности*

Несогласность определяют внешним осмотром панелей, состоящих из нитей шелка-сырца, в серипланных камерах. Описание камер приведено в приложении 2.

3.7.1. *Метод отбора проб*

Для определения несогласности используют катушки с шелком-сырцом, намотанным при определении перемоточной способности.

3.7.2. *Аппаратура*

Для определения несогласности применяют сериплан. Скорость вращения серипланной доски от 80 до 90 об/мин.

Таблица 6

Линейная плотность шелка-сырца, текс	Скорость намотки, м/мин	Время намотки с учетом обрывов нитей, мин
1,56	110±5	120
1,89	120±5	120
2,33	130±5	90
3,23	140±5	90
4,65	150±5	60

3.7.3. Скорость вращения серипланной доски и число нитей в панели проверяют не реже одного раза в смену. Число нитей в панели проверяют после каждой заправки шелка-сырца другой линейной плотности.

Количество нитей в панели;

500±5	—	для	шелка-сырца	линейной	плотностью	1,56	текс;
450±5	»	»	»	»	»	1,89	текс;
400±5	»	»	»	»	»	2,33	текс;
330±5	»	»	»	»	»	3,23	текс;
280±5	»	»	»	»	»	4,65	текс.

Натяжные приспособления должны иметь хорошо отрегулированные пружины и неистертые суконки.

Серипланные доски должны быть гладкими, матовыми, черного цвета, без дефектов.

С катушек шелк-сырец наматывают на четыре доски (80 панелей).

Перед намоткой шелка-сырца на каждую доску натяжные приспособления очищают.

При намотке связывание оборванных нитей не допускается. Недомотанную панель срезают и наматывают другую. Срыв панели не допускается.

Доски с намотанными нитями устанавливаются на середине стойки.

3.7.4. Проведение испытания

При определении несогласности экспериментатор пользуется боковыми рефлекторами и должен находиться на расстоянии 2 м от оцениваемых панелей. Несогласность определяют по одной стороне доски (на 40 панелях) сравнением с образцами.

Каждую панель оценивают отдельно в баллах, оформляют в соответствии в приложении 3.

После окончания испытания серипланные доски и образцы несогласности хранят под чехлами.

3.7.5. Обработка результатов

Количество баллов за несогласные полосы по 40 панелям суммируют. За несогласность шелка-сырца принимают среднее арифметическое из суммы баллов 40 панелей, вычисленное с точностью до второго десятичного знака с последующим округлением до первого десятичного знака.

(Измененная редакция, Изм. № 1).

3.8. Определение чистоты по мелким порокам

3.8.1. Метод отбора проб

Для определения чистоты по мелким порокам применяют серипланные доски с намотанным шелком-сырцом, по которым определялась несогласность.

3.8.2. Проведение испытания

Серипланные доски с намотанным шелком-сырцом устанавливают в верхней части стойки.

Чистоту по мелким порокам определяют внешним осмотром на расстоянии 0,6 м от оцениваемых панелей и сравнением панелей с образцами в 100, 90,80, 70, 60, 50, 30, 10 %.

Чистоту по мелким порокам определяют по одной стороне доски (40 панелей).

Результаты оформляют по форме, приведенной в приложении 3.

3.8.3. Обработка результатов

За чистоту по мелким порокам принимают среднее арифметическое результатов оценки 40 панелей, вычисленное с точностью до второго десятичного знака с последующим округлением до первого десятичного знака.

(Измененная редакция, Изм. № 1).

3.9. Определение чистоты по крупным порокам

3.9.1. Метод отбора проб

Для определения чистоты по крупным порокам применяют серипланные доски с намотанным шелком-сырцом, по которым определялась несогласность.

3.9.2. Проведение испытания

Серипланные доски с намотанным шелком-сырцом устанавливают в верхней части стойки.

Чистоту по крупным порокам определяют на расстоянии 0,6 м от оцениваемых панелей сравнением пороков с образцами и подсчетом их на панелях по обеим сторонам досок при верхнем горизонтальном освещении. Пороки на ребрах досок не учитываются.

3.9.3. Обработка результатов

Обнаруженные на панелях крупные пороки суммируют и оценивают по табл. 3.

Чистоту ($Ч$) по крупным порокам в процентах вычисляют по формуле

$$Ч = 100 - (П_1 + 0,4П_2 + 0,1П_3),$$

где P_1 — количество пороков, оцененных в 1,0 %;

P_2 — количество пороков, оцененных в 0,4 %;

P_3 — количество пороков, оцененных в 0,1 %.

Вычисление производят с точностью до второго десятичного знака с последующим округлением до первого десятичного знака.

Результаты оформляют по форме, приведенной в приложении 3.

(Измененная редакция, Изм. № 1).

3.10. Определение связности

3.10.1. Метод отбора проб

Для определения связности используют катушки с шелком-сырцом, намотанным при определении перемоточной способности.

3.10.2. Аппаратура

Для проведения испытания применяют:

прибор «Дюплан» с калиброванной проволокой;

мотовило МПА-1-М.

(Измененная редакция, Изм. № 1).

3.10.3. Подготовка к испытанию

На мотовило наматывают 20 пасм длиной 50 м каждая, последние разрезают, связывают каждую мягким узлом у одного конца, который затем закрепляют в верхнем зажиме прибора.

Перед началом испытания счетчик устанавливают на нуль и проверяют состояние пластин.

Освещенность рабочего места 500 лк.

3.10.4. Проведение испытания

Связность определяют истиранием нитей шелка-сырца металлическими пластинами при скорости каретки (140 ± 5) ходов в минуту. Масса верхней решетки 300 г. Общая нагрузка подвесной системы, создающей натяжение нити, 180 г.

Для каждой из 10 заправок из пасмы выбирают методом случайного отбора 10 нитей и заправляют, как указано на чертеже.

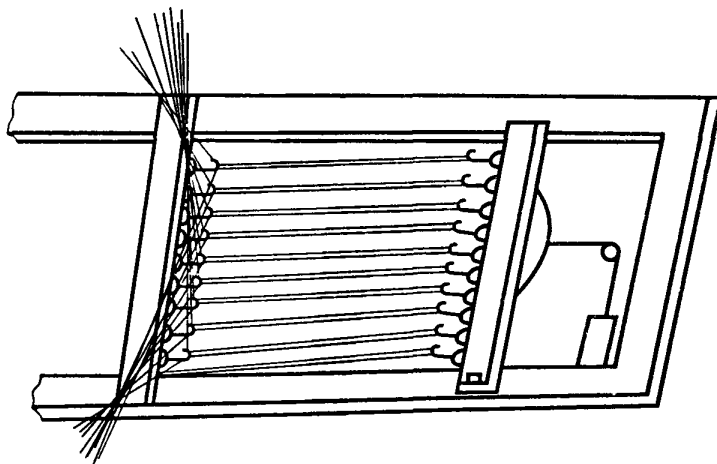
Ко второму концу заправляемой нити подвешивают грузики предварительного натяжения согласно ГОСТ 6611.2 в зависимости от линейной плотности шелка-сырца и закрепляют нижний зажим прибора, затем грузики убирают.

После заправки и опускания верхней решетки включают прибор.

Прибор останавливают через каждые 10 ходов. Поднимают верхнюю решетку и с помощью лупы увеличением $10\times$ просматривают состояние нитей шелка-сырца. Испытание каждой нити считается законченным, как только на ней будет обнаружен расщепленный участок не менее 6 мм.

3.10.5. Обработка результатов

Связность ($C_{св}$) выражают числом ходов каретки и вычисляют по формуле



$$C_{св} = \frac{\sum M_i}{n},$$

где M_i — произведение числа ходов каретки на число расщепленных нитей;

n — общее число испытанных нитей.

Вычисление производят с точностью до первого десятичного знака с последующим округлением до целого числа.

(Измененная редакция, Изм. № 1).

3.11. Определение фактической влажности — по ГОСТ 6611.4 со следующим дополнением: испытания проводят на двух мотках.

3.12. Определение кондиционной массы — по ГОСТ 6611.0.

3.13. Определение привеса от замасливателя при размотке коконов

3.13.1. Метод отбора проб

Для определения привеса используют пасмы, по которым определяют линейную плотность шелка-сырца. От пасм отбирают пробу массой 10 г. Пробу взвешивают с погрешностью не более 0,001 г.

С. 8 ГОСТ 5618—80

3.13.2. *Аппаратура и реактивы*

Аппарат Сокслета.

Шкаф сушильный по нормативному документу.

Весы аналитические по ГОСТ 24104.

Посуда и оборудование лабораторные стеклянные по ГОСТ 25336.

Спирт этиловый технический по ГОСТ 17299.

Бензол по ГОСТ 5955.

3.13.3. *Подготовка к испытанию*

Пробу высушивают в сушильном шкафу до постоянной массы при температуре 105—110 °С и взвешивают с погрешностью не более 0,0005 г.

3.13.2. 3.13.3. (Измененная редакция, Изм. № 1).

3.13.4. *Проведение испытания*

Высушенную пробу помещают в экстрактор аппарата Сокслета и экстрагируют смесью этилового технического спирта и бензола в объемном соотношении 3 : 4. Общий объем смеси должен быть не более 125 % сифонирующего объема. Экстрагирование ведут в течение 2—3 ч со скоростью, дающей за это время шесть переливаний. После этого экстракционную смесь отгоняют. Полученный экстрагированием замасливателем из колбы переливают в предварительно взвешенную бюксу. Колбу ополаскивают небольшим количеством экстракционной смеси спирта и бензола и также сливают в бюксу. Бюксу с полученным замасливателем ставят на песчаную баню и выпаривают экстракционную смесь до полного удаления. Бюксу выдерживают в сушильном шкафу в течение 15—20 мин при температуре 100—105 °С, затем помещают в эксикатор для охлаждения. Охлажденную бюксу с оставшимся замасливателем взвешивают на аналитических весах с погрешностью не более 0,0005 г.

3.13.5. *Обработка результатов*

Привес (P_p) в процентах вычисляют по формуле

$$P_p = \frac{m_3 \cdot 100}{m_{ш}},$$

где m_3 — масса высушенного замасливателя, г,

$m_{ш}$ — масса пробы высушенного шелка-сырца, г.

3.14. *Определение увара*

3.14.1. *Метод отбора проб*

Для определения увара используют пасмы, по которым определяют линейную плотность шелка-сырца. От пасм отбирают три пробы: две — массой 10 г для определения увара и одну — массой 5 г для определения влажности.

Погрешность взвешивания не более 0,001 г.

3.14.2. *Аппаратура, материалы, реактивы*

Весы аналитические по ГОСТ 24104.

Стаканы фарфоровые по ГОСТ 9147.

Шкаф сушильный по нормативному документу.

Бюкса по ГОСТ 25336.

Колба вместимостью 1000 см³.

Воронка диаметром 9—10 см.

Бойки с утолщением.

Вода дистиллированная по ГОСТ 6709.

Мыло олеиновое текстильное по нормативному документу.

Краситель прямой синий светопрочный по ГОСТ 22849.

Краситель дисперсный желтый прочный 2К.

Сульфанол НП-1.

Фиксанал KH_2PO_4 .

3.14.3. *Подготовка к испытанию*

Для проведения испытания готовят реактив N из следующих компонентов:

краситель прямой светопрочный — 4,0 г;

краситель дисперсный желтый прочный 2К — 3,0 г;

сульфанол НП-1 — 5,2 г;

буферный раствор рН 6,86—100 см³;

вода дистиллированная — до 100 см³.

Буферный раствор готовят из фиксаналов (ампулы с KH_2PO_4 и H_2PO_4 — рН 6,86/25 °С) для рН-метрии. Для этого в мерную колбу вместимостью 1000 см³ вставляют воронку диаметром 9—10 см, в которую вставлен боек с утолщением. Углублением на дне ампулы слегка ударяют об острие бойка и вторым бойком пробивают верхнее углубление ампулы. Ампулу тщательно промывают водой. После растворения содержимого ампулы объем жидкости доводят до метки и раствор тщательно перемешивают.

Затем растворяют красители в 1 дм³ дистиллированной воды с сульфанолам НП-1 при комнатной температуре и добавляют буферный раствор.

3.14.4. Проведение испытания

Каждую пробу отваривают в отдельном фарфоровом стакане в растворе, содержащем 5 г олеинового мыла (60 %) на 1 дм³ дистиллированной воды при модуле ванны 1 : 75.

Первую отварку ведут при легком постоянном кипении в течение 30 мин, при этом испытуемая проба должна быть полностью покрыта водой. Затем пробу вынимают, промывают два раза дистиллированной водой при температуре 40 — 50 °С, отжимают и подвергают второй отварке в мыльном растворе, содержащем 4 г олеинового 60 %-ного мыла на 1 дм³ дистиллированной воды при том же модуле ванны.

Вторую отварку так же, как и первую, ведут при легком кипении в течение 30 мин.

После второй отварки пробу прополаскивают в теплой дистиллированной воде (40 — 50) °С и опускают в 20 см³ раствора реактива N на 1—2 мин при комнатной температуре, постоянно перемешивая раствор с пробой. Затем пробу вынимают из раствора и промывают проточной водой.

При полной отварке проба приобретает желтый цвет. Появление грязноватого темно-синего цвета свидетельствует о неполной отварке.

Если проба покажет полноту отварки, шелк-сырец промывают, помещают в открытую бюксу и высушивают в сушильном шкафу при температуре 105—110 °С до постоянной массы. Если проба не покажет полноты отварки, ее дополнительно отваривают в течение 30 мин во втором составе ванны, после чего промывают и высушивают до постоянной массы.

Пробу шелка-сырца, предназначенную для определения влажности, высушивают до постоянной массы в сушильном шкафу при температуре 105—110 °С и взвешивают с погрешностью не более 0,001 г.

3.14.5. Обработка результатов

Увар (У) в процентах определяют как среднее арифметическое результатов испытаний двух проб и вычисляют по формуле

$$y = \frac{Y_1 + Y_2}{2},$$

где Y_1 — увар первой пробы, %;

Y_2 — увар второй пробы, %.

Увар каждой пробы определяют по формуле

$$Y_1 \text{ или } Y_2 = 100 - \frac{m_0 (100 + W_\phi)}{m_n},$$

где m_0 — масса пробы после отварки, г;

m_n — начальная масса пробы, г;

W_ϕ — фактическая влажность пробы, %.

Фактическую влажность пробы определяют по ГОСТ 6611.4.

Вычисления производят с точностью до второго десятичного знака с последующим округлением до первого десятичного знака.

(Измененная редакция, Изм. № 1).

4. УПАКОВКА, МАРКИРОВКА, ТРАНСПОРТИРОВАНИЕ И ХРАНЕНИЕ

4.1. Моток шелка-сырца в четырех-шести местах по длине мотка на равном расстоянии друг от друга прошивают неокрашенной хлопчатобумажной пряжей линейной плотностью 25 текс × 2 по ГОСТ 9092 или вискозной пряжей линейной плотностью 25 текс × 2 по нормативному документу. Моток по ширине делят на три-четыре части. Длина провязки должна быть не менее чем на 30 мм больше ширины мотка.

(Измененная редакция, Изм. № 1).

4.2. Провязка мотка должна быть не ближе 50—55 мм от места соприкосновения мотка с ребром мотовила. К одной из провязок привязывают концы нитей мотка. В процессе провязки заклеенность мотков шелка-сырца, выработанного на отечественном кокономотальном оборудовании, должна быть устранена растиранием и расщеплением заклеенных мест на изгибах мотка.

4.3. Мотки скручивают на три-четыре витка на шестигранном столике. Допускается прессование мотков в расправленном виде без скручивания.

(Измененная редакция, Изм. № 1, 2).

4.4. Скрученные мотки прессуют на прессе в стопки.

Допускается для внутреннего потребления складывание мотков в расправленном виде без прессования.

4.5. Масса стопки шелка-сырца должна быть $(3,5 \pm 0,5)$ кг.

4.6 Перед укладыванием мотков пресс застилают листом бумаги по ГОСТ 16711. Стопки из скрученных мотков провязывают под прессом хлопчатобумажной вязкой в четырех-шести местах.

В каждую стопку вкладывают бумажный ярлык, оформленный простым карандашом, с указанием:

- даты выработки;
- номера серии;
- линейной плотности шелка-сырца, текст;
- табельного номера рабочего;
- количества мотков;
- массы стопки;
- номера бригады

Стопку шелка-сырца обертывают оберточной бумагой по ГОСТ 8273 и укладывают в мягкую тару (чемодан).

(Измененная редакция, Изм. № 1).

4.7 Перевязанные стопки формируют в кипы массой $(32 \pm 0,5)$ кг

4.8. Для укладывания стопок в кипы применяют мягкую тару (чемодан), изготовленную из сурового равентуха арт. 13106 по ГОСТ 29250 с подкладкой из суровой технической бязи по ГОСТ 29298.

Масса брутто мягкой тары (чемодана) — $(33 \pm 0,5)$ кг.

Размеры мягкой тары (чемодана):

для стопок из мотков периметром 1,5 м:

длина — (750 ± 10) мм;

ширина — (480 ± 10) мм;

высота — (460 ± 10) мм;

для стопок из мотков периметром 1,2 м:

длина — (610 ± 10) мм;

ширина — (440 ± 10) мм;

высота — (580 ± 10) мм.

По размеру чемодана вкладывается картон по ГОСТ 7933.

Допускается для внутреннего потребления укладка стопок из мотков в расправленном виде в жесткую тару.

Размеры тары:

длина — 730 мм,

ширина — 600 мм,

высота — 400 мм.

Допускается для внутрифабричных перевозок укладывание стопок из мотков в расправленном виде в жесткую тару по нормативному документу.

(Измененная редакция, Изм. № 1).

4.9. Мотки шелка-сырца одинаковой линейной плотности с «сыпью» и мотки, оставшиеся после определения перемоточной способности и влажности, складывают стопками в отдельные кипы.

4.10. После укладывания стопок шелка-сырца в мягкую тару (чемодан) ее зашивают вручную, на выведенные концы нитей укрепляют plombу и plombируют. Мягкую тару (чемодан) обвязывают в два креста хлопчатобумажным шнуром и прикрепляют ярлык с указанием:

наименования предприятия-изготовителя;

номера партии и количества кип в ней;

линейной плотности шелка-сырца;

массы брутто;

массы нетто;

сорта;

обозначения настоящего стандарта.

4.11. Шелк-сырец транспортируют железнодорожным транспортом в универсальных контейнерах с максимальным использованием вместимости и грузоподъемности и автомобильным транспортом в автофургонах в соответствии с действующими на них правилами перевозки грузов.

4.12. Транспортная маркировка — по ГОСТ 14192 с указанием манипуляционных знаков «Бережь от влаги» и «Крюками не брать».

4.13. Шелк-сырец должен храниться на стеллажах в сухих отапливаемых и проветриваемых складских помещениях в соответствии с правилами пожарной безопасности в условиях, предотвращающих загрязнение, механические повреждения и действие солнечных лучей.

4.10—4.13. **(Измененная редакция, Изм. № 1).**

ПАСПОРТ №

На шелк-сырец _____
(наименование предприятия-изготовителя)

Номинальная линейная плотность _____ текст
 Номер партии _____ Масса нетто партии _____ кг
 Количество кип в партии _____
 Влажность _____ % Кондиционная масса партии _____ кг
 Фактическая линейная плотность _____ текст
 Кондиционная линейная плотность _____ текст
 Цвет _____
 Число мотков в партии _____ Номер смены _____
 Номер серии _____ Номер бригады _____
 Оборудование _____
 Время выработки шелка-сырца _____
 Дата выхода паспорта _____
 Партия коконов _____ Порода _____
 Сорт _____ Урожай 19 ____ г. Калибр _____
 Число коконов _____

Наименование определяющих показателей качества	Результаты испытаний	Соответствие норме, сорту	Наименование показателей качества	Результаты испытаний	Соответствие норме
Относительное отклонение кондиционной линейной плотности от номинальной Коэффициент вариации по линейной плотности Перемоточная способность Чистота по крупным порокам			Состояние мотков Несогласность Чистота по мелким порокам Относительная разрывная нагрузка Относительное разрывное удлинение Связность		

Сорт по определяющим показателям качества _____

Общий сорт _____

Массу кип в партии и число мотков в кипах записывают по форме:

Номер кипы	Масса кипы, кг		Количество мотков в кипе, шт.
	нетто	кондиционная	

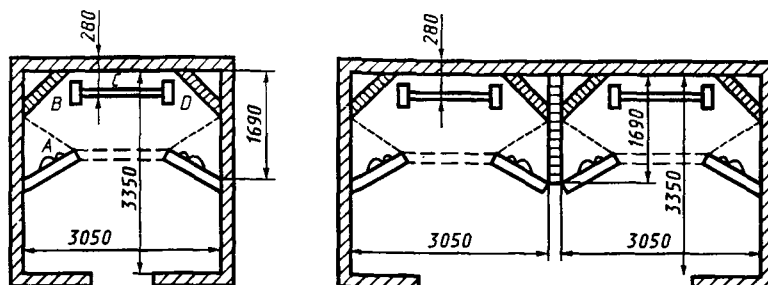
Нач. ОТК _____

Нач. лаборатории _____

Ст. лаборант _____

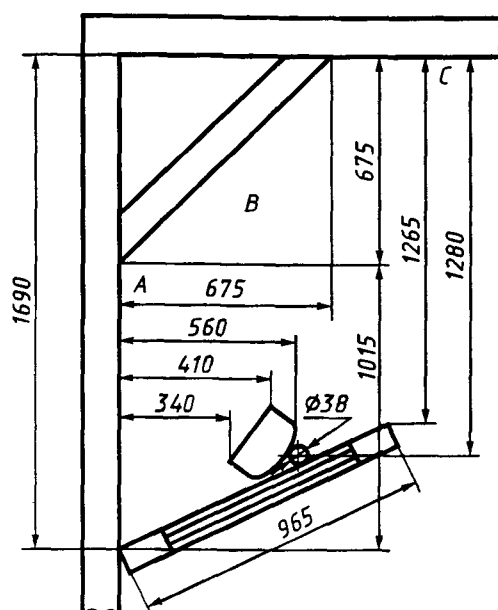
ОПИСАНИЕ СЕРИПЛАННОЙ КАМЕРЫ

Серипланные камеры — помещения для оценки шелка-сырца по несогласности, чистоте по крупным порокам и чистоте по мелким порокам.



Черт. 1

Черт. 2



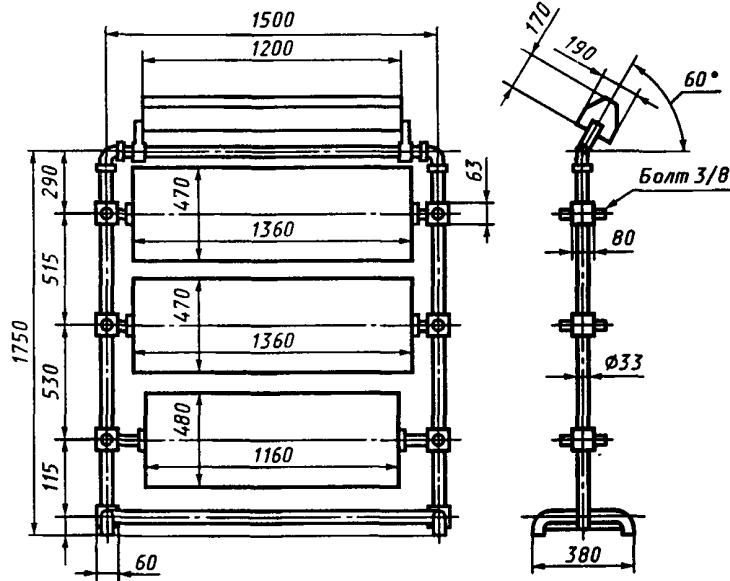
Черт. 3

Камеры могут быть с одной или двумя установками, размером согласно черт. 1, 2; размеры стоек с рефлекторами должны соответствовать черт. 3—4. Высота стен камеры должна быть не менее 2400 мм. Стены на высоте 2400 мм должны быть плоскими, без выступов и углублений. Три стены за серипланной стойкой, наружная поверхность (со стороны наблюдателя) отражающих щитов на высоте 2400 мм от пола и весь пол, за исключением треугольников в месте установки вертикальных рефлекторов, должны быть окрашены в равномерный серый цвет.

Остальные поверхности стен, потолок и два участка пола треугольной формы под вертикальными рефлекторами между боковой стеной и внутренней поверхностью отражающего щита и вершиной угла, составленного боковой и задней косой стенкой камеры (линия показана на общем плане камеры пунктиром), должны быть выкрашены в равномерный белый цвет. Окраска должна производиться масляными красками.

Серипланная камера должна быть тщательно изолирована от внешних источников света так, чтобы при просмотре панелей последние освещались только соответствующими рядами ламп с рефлекторами. Рефлекторы должны быть из жести и иметь гладкую или волнистую отражательную поверхность. Деревянные окрашенные рефлекторы не допускаются.

В горизонтальном и каждом вертикальном рефлекторе должно быть по одной люминесцентной лампе 80 Вт.



Черт. 4

Вертикальные рефлекторы должны быть установлены, как указано на черт. 3. Горизонтальный рефлектор должен быть установлен на верху стойки.

Угол поворота рефлектора — по черт. 4.

Стойка для установки досок и образцов — по черт. 4.

Допускается для серипланных испытаний использовать японское серипланное оборудование.

ПРИЛОЖЕНИЕ 3
Обязательное

РЕЗУЛЬТАТЫ
серипланных испытаний шелка-сырца

Линейная плотность _____ гекс

Цвет _____

Партия _____

От _____ 19 ____ г.

Определение несогласности

Ширина полосы, мм	Степень интенсивности, баллы					Сумма баллов
	1	1,5	2	2,5	3	
Менее 3	—	—	2	4	8	
От 3 до 5	1	2	4	8	16	
От 6 до 10	2	4	8	16	32	
От 11 до 20	4	8	16	32	64	
От 21 до 30	8	16	32	64	128	
Более 30	16	32	64	128	256	
Сумма баллов						

Определение чистоты по мелким порокам

Процент чистоты	100	90	80	70	60	50	30	10	Сумма
Отметки									
Число панелей									
Произведение									

Средняя чистота по мелким порокам _____

Определение чистоты по крупным порокам

Пороки	Шишки 0,7—1,5 см	Налеты 3—5 см	Узлы 1—2 см	Итого пороков
Отметки				P_1
Число случаев				

Пороки	Шишки 0,3—0,7 см	Налеты 1—3 см	Узлы 0,3—1 см	Усы 1—2 см	Итого пороков
Отметки					P_2
Число случаев					

Пороки	Налеты 0,3—1 см	Слет 0,3—1 см	Петля 1—2 см	Итого пороков
Отметки				P_3
Число случаев				

Процент чистоты по крупным порокам $Ч = 100 - (P_1 + 0,4P_2 + 0,1P_3)$.

Испытания проводил _____

Нач. лаборатории _____

ПРИЛОЖЕНИЯ 1—3. (Измененная редакция, Изм. № 1).

ПРИЛОЖЕНИЕ 4
Справочное

ОПРЕДЕЛЕНИЕ НЕКОТОРЫХ ТЕРМИНОВ, ВСТРЕЧАЮЩИХСЯ В СТАНДАРТЕ

Определение терминов: перемоточная способность, чистота, несогласность, связность, увар, сыпь шелка-сырца даны в ГОСТ 3398.