

ПРОФИЛЬ ВАГОННОЙ СТОЙКИ

Сортамент

ГОСТ
5267.6—90

Section of car post. Dimensions

ОКП 09 3100

Дата введения 01.07.91

Настоящий стандарт распространяется на горячекатаный профиль вагонной стойки.

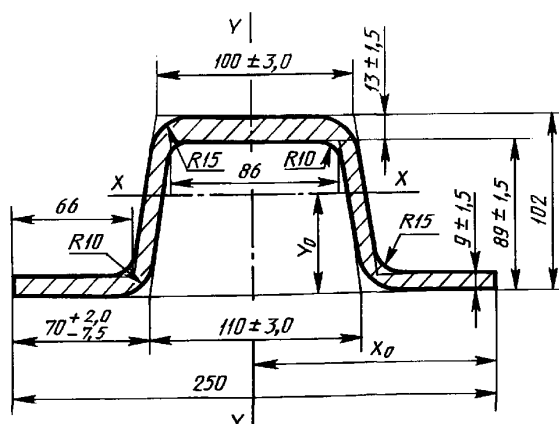
1. Размеры профиля, предельные отклонения, площадь поперечного сечения, масса 1 м профиля и справочные значения должны соответствовать приведенным на чертеже и в таблице.

По требованию потребителя предельные отклонения для профиля повышенной точности изготовления не должны превышать:

$\pm 2,0$ мм — для размеров 100 мм и 110 мм;

+2,0

—6,0 мм — для размера 70 мм.



Площадь поперечного сечения, см ²	Масса 1 м, кг	Справочное значение величины							
		I_x	I_y	W_x		W_y		x_0	y_0
				Низ	Верх	Левая	Правая		
		см ⁴		см ³				см	
36,57	28,71	582,92	1469,3	116,35	112,32	117,54	117,54	12,50	5,01

Издание официальное

★

Перепечатка воспрещена

2. Отклонение полок профиля от горизонтали не должно превышать: вверх — 1 мм, вниз — 2 мм.
3. Кривизна профиля в горизонтальной и вертикальной плоскостях не должна превышать 0,2 % длины профиля при длине до 8 м и 0,4 % длины при длине профиля свыше 8 м.
4. Прогиб стенки профиля не должен превышать 0,15 толщины.
5. Скручивание профиля не должно превышать 1,5 мм 1 м длины.

ИНФОРМАЦИОННЫЕ ДАННЫЕ

1. РАЗРАБОТАН И ВНЕСЕН Министерством металлургии СССР
2. УТВЕРЖДЕН И ВВЕДЕН В ДЕЙСТВИЕ Постановлением Государственного комитета СССР по управлению качеством продукции и стандартам от 25.06.90 № 1762
3. ВЗАМЕН ГОСТ 5267.6—78
4. Ограничение срока действия снято по протоколу № 7—95 Межгосударственного Совета по стандартизации, метрологии и сертификации (ИУС 11—95)
5. ПЕРЕИЗДАНИЕ