

## ПРОФИЛЬ ДВУТАВРОВЫЙ № 19 ДЛЯ ХРЕБТОВОЙ БАЛКИ

Сортамент

ГОСТ  
5267.5—90

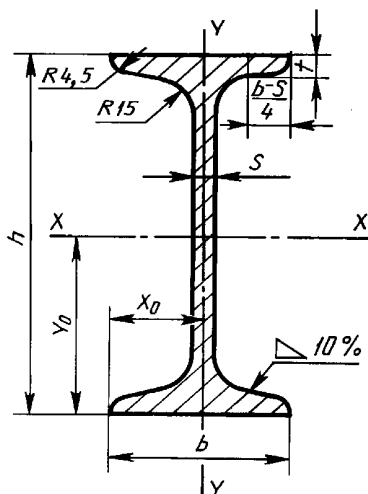
I-beam section No. 19 for centre girder. Dimensions

ОКП 09 2500

Дата введения **01.07.91**

Настоящий стандарт распространяется на горячекатаный двутавровый профиль № 19 для хребтовой балки вагонов.

1. Размеры, предельные отклонения, площадь поперечного сечения, масса 1 м длины профиля и справочные значения должны соответствовать приведенным на чертеже и в табл. 1, 2.



Т а б л и ц а 1

Точность изготовления	Размер и предельное отклонение, мм							
	h		b		s		t	
	номин.	пред. откл.	номин.	пред. откл.	номин.	пред. откл.	номин.	пред. откл.
Обычная (В)	190	+3,0 -2,5	75	+2,0 -4,0	9	+0,4 -1,0	9	-0,54
Повышенная (Б)	190	±2,0	75	±2,0	9	+0,4 -1,0	9	-0,54

Т а б л и ц а 2

Площадь поперечного сечения, см <sup>2</sup>	Масса 1 м, кг	Справочное значение величины					
		$I_x$	$I_y$	$W_x$		$W_y$	
				Верх	Низ	Левая	Правая
см <sup>4</sup>		см <sup>3</sup>					
30,37	23,84	1576,70	58,50	166,0	166,0	15,6	15,6

2. Plusовые отклонения по толщине полок ограничиваются допуском по массе.

Отклонения по массе 1 м двутавра не должны превышать плюс 3 минус 5 % номинального значения, приведенного в табл. 2.

3. Уклон наружных граней полок не должен превышать 1,25 %.

4. Прогиб стенки по высоте не должен превышать 1,05 мм.

5. Кривизна двутавра в горизонтальной и вертикальной плоскостях не должна превышать 0,2 % длины.

6. Скручивание двутавра не допускается.

### ИНФОРМАЦИОННЫЕ ДАННЫЕ

1. РАЗРАБОТАН И ВНЕСЕН Министерством металлургии СССР

2. УТВЕРЖДЕН И ВВЕДЕН В ДЕЙСТВИЕ Постановлением Государственного комитета СССР по управлению качеством продукции и стандартам от 25.06.90 № 1762

3. ВЗАМЕН ГОСТ 5267.5—78

4. Ограничение срока действия снято по протоколу № 7—95 Межгосударственного Совета по стандартизации, метрологии и сертификации (ИУС 11—95)

5. ПЕРЕИЗДАНИЕ