

М Е Ж Г О С У Д А Р С Т В Е Н Н Ы Й С Т А Н Д А Р Т

ИЗДЕЛИЯ ЛИКЕРОВОДОЧНЫЕ
Правила приемки и методы испытаний

ГОСТ
4828—83

Liqueur-vodka products.
Acceptance rules and test methods

МКС 67.160.10
ОКСТУ 9109

Дата введения 01.07.84

Настоящий стандарт* распространяется на крепкие ликеры, десертные ликеры, кремы, наливки, пунши, сладкие настойки, полусладкие настойки, слабоградусные полусладкие настойки, слабоградусные горькие настойки, десертные напитки, аперитивы, коктейли, горькие настойки, бальзамы и устанавливает правила приемки и методы испытаний.

Стандарт распространяется также на плодово-ягодные спиртованные соки в части определений массовой концентрации общего экстракта и крепости.

Требования настоящего стандарта являются обязательными.

(Измененная редакция, Изм. № 3).

1. ПРАВИЛА ПРИЕМКИ

1.1. Ликероводочные изделия принимают партиями.

Партией считают любое количество ликероводочных изделий, изготовленное одним предприятием, одного наименования, одного купажа, одной даты розлива, оформленное одним документом о качестве.

Допускается вместо выдачи документов о качестве на сопроводительной документации ставить штамп ОТК с указанием, что партия ликероводочных изделий соответствует требованиям нормативно-технической документации.

1.2. Для проверки соответствия упаковки и маркировки требованиям нормативно-технической документации отбор единиц продукции в выборку (табл. 1) проводят методом случайного отбора по ГОСТ 18321, по одноступенчатому нормальному плану контроля, при коде показателя качества 34, по специальной степени контроля C_4 по ГОСТ 18242**.

Таблица 1

Объем партии ликероводочных изделий, бутылок	Объем выборки, бутылок	Приемочное число	Браковочное число
От 501 до 1200 включ.	20	2	3
» 1201 » 10000 »	32	3	4
» 10001 » 35000 »	50	5	6
» 35001 » 50000 »	80	7	8
» 50001 и выше	125	10	11

* На территории Российской Федерации действует ГОСТ Р 51135—98.

** На территории Российской Федерации действует ГОСТ Р 50779.71—99.

Издание официальное



1.3. Партию ликероводочных изделий принимают, если количество бутылок с ликероводочными изделиями, имеющее деформацию, разрывы, перекосы этикеток, осадок, в выборке меньше или равно приемочному числу, и бракуют, если количество бутылок с ликероводочными изделиями в выборке больше или равно браковочному числу.

(Измененная редакция, Изм. № 2).

1.4. Для определения физико-химических и органолептических показателей ликероводочных изделий от выборки методом случайного отбора отбирают четыре бутылки.

1.5. При получении неудовлетворительных результатов испытаний хотя бы по одному из показателей партию бракуют.

2. МЕТОДЫ ИСПЫТАНИЙ

2.1. Четыре бутылки ликероводочных изделий с актом отбора проб передают в заводскую лабораторию.

2.2. Для проведения испытаний используют две бутылки ликероводочных изделий, определяя крепость ликероводочных изделий, органолептические показатели, полноту налива, массовые концентрации общего экстракта, сахара и кислот.

2.3. Две бутылки сохраняют в заводской лаборатории в течение 1 мес на случай возникновения разногласий по качеству.

2.4. Горла бутылок, отобранных для пробы, обертывают кусочком ткани или бумагой и обвязывают шпагатом, концы которого пломбируют или опечатывают сургучной печатью на картонной или деревянной бирке с прошнурованной этикеткой. На этикетке должны быть указаны:

наименование предприятия-изготовителя;

наименование организации, в систему которой входит предприятие-изготовитель;

наименование ликероводочного изделия;

дата розлива;

количество изделия в партии, от которой отобрана проба;

номер документа о качестве партии ликероводочного изделия;

дата отбора пробы;

фамилии и подписи лиц, отобравших пробу.

2.5. Определение прозрачности

Сущность метода заключается в визуальном определении прозрачности изделия в проходящем свете или на световом экране.

2.5.1. Аппаратура

Пробирки ПП 20-КШ 10/19 по ГОСТ 19908.

Пипетки 6—1—10 по ГОСТ 29227.

2.5.2. Проведение испытания

В пробирки из бесцветного стекла наливают 10 см³ испытуемого изделия и определяют прозрачность в проходящем свете или на световом экране. При отсутствии мутности изделие считается прозрачным.

2.6. Определение цвета

Цвет ликероводочных изделий определяют визуально или с применением фотоэлектроколориметров различных марок.

2.6.1. Определение цвета визуально

Сущность метода заключается в визуальном определении цвета ликероводочных изделий в проходящем свете или с применением колориметра Дюбоска.

2.6.1.1. Аппаратура

Пробирки ПП 20-КШ 10/19 по ГОСТ 19908.

Пипетки 6—1—10 по ГОСТ 29227.

Колориметр Дюбоска.

2.6.1.2. Проведение испытания

В пробирку из бесцветного стекла наливают 10 см³ испытуемого изделия и определяют цвет в проходящем свете.

При использовании колориметра Дюбоска сравнение проводят с соответствующими цветными эталонами.

С. 3 ГОСТ 4828—83

2.6.2. Определение цвета на фотоэлектроколориметре

Метод основан на том, что в испытуемом изделии измеряют оптическую плотность на фотоэлектроколориметре и сравнивают ее с установленными пределами оптических плотностей (см. табл. 1 приложения), которые характеризуют цвет ликероводочных изделий.

2.6.2.1. Аппаратура и реактивы

Колориметр фотоэлектрический лабораторный (фотоэлектроколориметр).

Весы по ГОСТ 24104*.

Колбы 2—1000—2, 2—100—2 по ГОСТ 1770.

Пипетки 6—1—10; 7—1—5 по ГОСТ 29227.

Термометры жидкостные стеклянные лабораторные по ГОСТ 28498.

Вода дистиллированная по ГОСТ 6709.

Йод по ГОСТ 4159, раствор йода $c\left(\frac{1}{2}J_2\right) = 0,001$ моль/дм³ готовят следующим образом:

фиксанал йода $c\left(\frac{1}{2}J_2\right) = 0,1$ моль/дм³ переносят в мерную колбу вместимостью 1000 см³. Объем раствора в колбе доводят до метки дистиллированной водой и перемешивают. Отбирают 1 см³ раствора, переносят в мерную колбу вместимостью 100 см³. Раствор в колбе доводят до метки дистиллированной водой и перемешивают.

Дихромат калия по ГОСТ 4220, раствор дихромата калия концентрацией 0,0015 моль/дм³ готовят следующим образом: реактив дихромата калия перекристаллизовывают из воды и подсушивают на воздухе. Навеску 0,4510 г, взвешенную с погрешностью не более 0,1 мг, переносят в мерную колбу вместимостью 1000 см³. Объем раствора в колбе доводят дистиллированной водой до метки и перемешивают.

2.6.2.2. Подготовка к испытанию

При определении цвета пределы оптических плотностей были установлены на фотоэлектроколориметре марки ФЭКН-57.

При отсутствии фотоэлектроколориметра такой марки для имеющегося фотоэлектроколориметра определяют поправочный коэффициент. Для этой цели раствор йода $c\left(\frac{1}{2}J_2\right) = 0,001$ моль/дм³ или раствор дихромата калия концентрацией 0,0015 моль/дм³ наливают в кювету с расстоянием между гранями 5 мм и измеряют его оптическую плотность на имеющемся фотоэлектроколориметре со светофильтром длиной световой волны $\lambda = 413$ нм или близкой к ней. В качестве раствора сравнения используют дистиллированную воду. Оптическая плотность данного раствора должна быть 0,400. Если оптическая плотность раствора будет иная, определяют поправочный коэффициент (K) по формуле

$$K = \frac{0,400}{D},$$

где 0,400 — оптическая плотность раствора йода $c\left(\frac{1}{2}J_2\right) = 0,001$ моль/дм³, или раствора дихромата калия концентрацией 0,0015 моль/дм³, полученная на фотоэлектроколориметре марки ФЭКН-57;

D — оптическая плотность раствора йода $c\left(\frac{1}{2}J_2\right) = 0,001$ моль/дм³, или раствора дихромата калия концентрацией 0,0015 моль/дм³, полученная на имеющемся фотоэлектроколориметре.

Поправочный коэффициент устанавливают для каждого вновь приобретенного фотоэлектроколориметра, а также в процессе эксплуатации.

2.6.2.1—2.6.2.2. (Измененная редакция, Изм. № 1).

2.6.2.3. Проведение испытания

Перед проведением испытания по табл. 1 приложения находят название испытуемого изделия, размер кюветы и длину световой волны, при которых следует проводить колориметрирование.

Изделие наливают в кювету и измеряют три раза оптическую плотность на фотоэлектроколориметре.

За окончательный результат испытания принимают среднеарифметическое значение результатов трех параллельных определений, допускаемые расхождения между которыми не должны превышать 0,01.

В качестве раствора сравнения используют дистиллированную воду.

* С 1 июля 2002 г. введен в действие ГОСТ 24104—2001 (здесь и далее).

2.6.2.4. Обработка результатов

Если оптическая плотность раствора йода или дихрома калия $D = 0,400$, то полученное значение оптической плотности сравнивают с предельно допустимыми значениями оптических плотностей, указанных в табл. 1 приложения.

Если оптическая плотность раствора йода или дихромата калия D не соответствует оптической плотности 0,400, то полученное значение оптической плотности умножают на установленный поправочный коэффициент и находят приведенную величину оптической плотности ($D_{\text{прив}}$) по формуле

$$D_{\text{прив}} = D_{\text{изд}} \cdot K,$$

где $D_{\text{изд}}$ — оптическая плотность испытуемого изделия;

K — поправочный коэффициент.

После этого полученное значение оптической плотности сравнивают с предельно допустимыми значениями оптических плотностей, указанных в табл. 1 приложения.

Изделие считается соответствующим требованиям нормативно-технической документации по цвету, если полученные результаты соответствуют предельно допустимому значению оптической плотности, указанному в табл. 1 приложения.

(Измененная редакция, Изм. № 1).

2.7. Определение полноты налива

Сущность метода заключается в определении объема ликероводочных изделий в бутылках.

2.7.1. Аппаратура

Воронки по ГОСТ 25336.

Колба мерная с градуированной горловиной по ГОСТ 12738.

Колба 2—500—2 по ГОСТ 1770.

Пипетки 4—1—5 по ГОСТ 29227.

Секундомер.

Термометр жидкостный стеклянный лабораторный по ГОСТ 28498.

2.7.2. Проведение испытания

Изделие из бутылки осторожно переливают по стенке в чистую и сухую мерную колбу или колбу с градуированной горловиной. Объем слитого изделия проверяют после слива и выдержки бутылки в течение 0,5 мин над воронкой, помещенной в колбу.

Недолив количественно определяют введением в мерную колбу до метки дополнительного количества изделия пипеткой с ценой деления 0,1 см³.

Перелив количественно определяют изъятием избыточного количества изделия из мерной колбы до метки пипеткой с ценой деления 0,1 см³. Полноту налива определяют при температуре 20 °С. При температуре, отличной от 20 °С, вводится поправка.

2.8. Определение аромата и вкуса

Сущность метода заключается в органолептической оценке аромата и вкуса изделия.

2.8.1. Аппаратура

Бокалы дегустационные.

2.8.2. Проведение испытания

Около 50 см³ испытуемого изделия наливают в дегустационный бокал и после предварительного перемешивания вращением испытывают изделие на аромат и вкус.

Аромат и вкус ликероводочных изделий определяют в светлом, хорошо проветриваемом помещении, воздух которого не содержит посторонних запахов.

2.9. Определение крепости

Крепость ликероводочных изделий определяют ареометром для спирта или интерферометром по разности показателей преломления дистиллированной воды и спирта.

2.9.1. Определение крепости ареометром

Метод основан на измерении концентрации водно-спиртового раствора, полученного после предварительной перегонки изделия.

2.9, 2.9.1. (Измененная редакция, Изм. № 2).

2.9.1.1. Аппаратура и реактивы

Ареометры для спирта типа АСП-1 и АСП-2 по ГОСТ 18481.

Спиртометры металлические.

Холодильник стеклянный лабораторный по ГОСТ 25336.

Термометры жидкостные стеклянные лабораторные по ГОСТ 28498.

С. 5 ГОСТ 4828—83

Колбы 2—250—2, 2—500—2 по ГОСТ 1770.

Цилиндры стеклянные для ареометров по ГОСТ 18481.

Колбы П-500 и П-1000 по ГОСТ 25336.

Электроплитка.

Трубки стеклянные.

Каплеуловитель.

Алонж типа 1 по ГОСТ 25336.

Баня водяная.

Вода дистиллированная по ГОСТ 6709.

2.9.1.2. Проведение испытания

Изделие наливают до метки в мерную колбу вместимостью 250—500 см³ при температуре 20 °С, затем переносят из мерной колбы в перегонную колбу вместимостью 500—1000 см³. Остатки изделия из колбы смывают небольшим количеством дистиллированной воды в перегонную колбу с таким расчетом, чтобы объем дистиллированной воды не превышал 100—200 см³.

Стеклянной трубкой или каплеуловителем перегонную колбу соединяют с вертикальным или прямоточным холодильником и содержимое подвергают перегонке.

Приемной колбой для дистиллята служит та же мерная колба, которой отмеривали испытуемое изделие. В мерную колбу предварительно до перегонки наливают 10—15 см³ дистиллированной воды, и колбу погружают в баню с холодной водой.

После того, как приемная колба наполнится на $\frac{3}{4}$ объема, перегонку прекращают. Колбу с дистиллятом, содержащим водно-спиртовой раствор, доливают дистиллированной водой немного ниже метки и выдерживают 20—30 мин при температуре 20 °С в водяной бане.

Затем содержимое приемной колбы доводят до метки дистиллированной водой. Энергично перемешивают, сливают в сухой стеклянный цилиндр для ареометров и определяют концентрацию спирта ареометром для спирта или металлическим спиртомером по ГОСТ 3639.

2.9.2. Определение крепости интерферометром

Метод основан на быстрой отгонке спирта из испытуемого изделия в специальном приборе с последующим определением крепости спирта на интерферометре по разности показателей преломления дистиллированной воды и спирта.

Погрешность измерения объемной доли спирта $\pm 0,2$ %.

(Измененная редакция, Изм. № 2).

2.9.2.1. Аппаратура и реактивы

Интерферометр.

Кристаллизатор по ГОСТ 25336.

Прибор для отгонки спирта.

Баня водяная.

Колбы 4—50—2, 4—100—2 по ГОСТ 1770.

Пипетки 7—1—5, 7—1—10, по ГОСТ 29227.

Пикнометр по ГОСТ 22524.

Электроплитка или газовая горелка.

Термометр жидкостный стеклянный по ГОСТ 28498.

Цилиндры для ареометров по ГОСТ 18481.

Вода дистиллированная по ГОСТ 6709.

2.9.2.2. Подготовка к испытанию

Концентрацию спирта рассчитывают по уравнению, в которое включен коэффициент пропорциональности K_c . Его устанавливают экспериментально для каждого вновь приобретенного интерферометра, а также в процессе эксплуатации.

Коэффициент пропорциональности K_c — отношение концентрации спирта в испытуемом растворе к показанию интерферометра для данного раствора.

Коэффициент пропорциональности устанавливают следующим образом: готовят водно-спиртовой раствор с концентрацией этилового спирта 20 % (по объему). Концентрацию спирта в водно-спиртовом растворе определяют пикнометрическим методом. Из полученного раствора готовят три-четыре рабочих раствора с концентрацией спирта 2 % (по объему). Для этого 5,0 см³ основного раствора переносят в мерные колбы вместимостью 50 см³. Объем растворов в колбах доводят до метки дистиллированной водой при температуре 20 °С. Определение проводят в кювете с длиной грани 20 мм. Левую камеру кюветы заполняют водно-спиртовым раствором, правую — дистиллированной водой.

Растворы тщательно перемешивают и определяют три-четыре раза показания прибора a , из которых вычисляют среднеарифметическое значение.

$$a_{\text{ср}} = \frac{a_1 + a_2 + a_3}{3}.$$

По полученным значениям находят коэффициент пропорциональности (K_c) по формуле

$$K_c = \frac{C}{a_{\text{ср}}},$$

где $a_{\text{ср}}$ — среднее значение показаний прибора, делений;

C — объемная доля спирта, %.

2.9.2.3. Проведение испытания

Отгонку спирта из изделий проводят в приборе для отгонки спирта (см. чертеж). Исследуемое изделие в бутылке тщательно перемешивают, отбирают необходимый объем для испытания (см. табл. 2) и помещают в перегонную колбу. Добавляют необходимый объем дистиллированной воды, как указано в табл. 2, и перемешивают.

Таблица 2

Концентрация спирта в испытуемом изделии, % (по объему)	Объем изделия, необходимый для испытания, см ³	Объем дистиллированной воды, см ³	Объем мерной колбы, см ³	Коэффициент разведения
12—15	8	4	50	$n = \frac{50}{8} = 6,25$
16—18	6	5	50	$n = \frac{50}{6} = 8,33$
19—25	5	5	50	$n = \frac{50}{5} = 10,00$
26—30	7	4	100	$n = \frac{100}{7} = 14,29$
31—35	6	5	100	$n = \frac{100}{6} = 16,67$
36—43	5	5	100	$n = \frac{100}{5} = 20,00$

Содержимое перегонной колбы нагревают на газовой горелке или электроплитке до кипения и спирт отгоняют. Дистиллят собирают в приемную колбу вместимостью 50 см³, в которую предварительно наливают 10 см дистиллированной воды, и помещают в водяную баню со льдом или холодную воду.

После отгонки $\frac{2}{3}$ объема жидкости, что занимает 5—6 мин, нагрев прекращают. Холодильник через верхнее его отверстие промывают дистиллированной водой, собирая ее в приемную колбу. Раствор в приемной колбе доводят до метки дистиллированной водой при температуре 20 °С, перемешивают и определяют объемную долю спирта, %, в водно-спиртовом растворе.

Разность показателей преломления испытуемого водно-спиртового раствора и дистиллированной воды определяют на интерферометрах различных марок в кювете с длиной грани 20 мм.

Левую камеру кюветы на $\frac{2}{3}$ заполняют испытуемым дистиллятом, правую — дистиллированной водой. Обе камеры кюветы закрывают стеклянными пластинками. Определяют два-три раза показания прибора a , из которых подсчитывают среднеарифметическое значение.

2.9.2.4. Обработка результатов

Объемную долю спирта (C), %, вычисляют по формуле

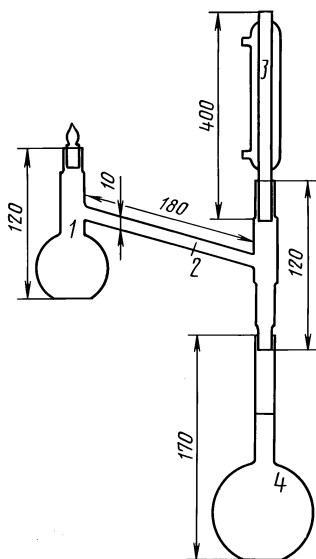
$$C = K_c \cdot a_{\text{ср}} \cdot n,$$

где $a_{\text{ср}}$ — среднеарифметическое значение показаний интерферометра, делений;

n — коэффициент разведения;

K_c — коэффициент пропорциональности, который определяют экспериментально для каждого интерферометра по п. 2.9.2.2.

2.9.2.2—2.9.2.4. (Измененная редакция, Изм. № 2).



1 — перегонная колба вместимостью 30 см³; 2 — отводная трубка; 3 — прямоточный холодильник; 4 — приемная мерная колба вместимостью 50 см³

2.10. Определение массовой концентрации общего экстракта

Массовую концентрацию общего экстракта определяют пикнометрическим, рефрактометрическим или интерферометрическим методами.

2.10.1. Определение массовой концентрации общего экстракта пикнометрическим методом

Метод основан на определении относительной плотности испытуемого изделия и относительной плотности его дистиллята с последующим вычислением относительной плотности водного раствора экстракта.

Метод применяется при контроле качества продукции, а также при возникновении разногласий в оценке ее качества. Погрешность метода ±0,5 %.

2.10.1.1. Аппаратура, материалы, реактивы

Весы по ГОСТ 24104.

Весы Мора-Вестфалья.

Секундомер.

Пикнометр вместимостью 25 или 50 см³ по ГОСТ 22524.

Водяная баня.

Пипетка 8—2—0,2 по ГОСТ 29227.

Термометры жидкостные стеклянные лабораторные по ГОСТ 28498.

Бумага фильтровальная по ГОСТ 12026.

Вода дистиллированная, дважды перегнанная (бидистиллят), не содержащая СО₂ по ГОСТ 4517.

2.10.1.2. Проведение испытания

Пустой чистый, сухой пикнометр, доведенный до постоянной массы, взвешивают на лабораторных весах с погрешностью не более 0,1 мг, наполняют его несколько ниже метки дважды перегнанной дистиллированной водой, освобожденной от углекислоты кипячением.

Закрыв пикнометр пробкой, помещают его на 30 мин в водяную баню, так чтобы вода покрыла заполненную часть пикнометра.

Не вынимая пикнометр из водяной бани, доводят с помощью микропипетки или фильтровальной бумаги уровень воды в нем до метки (по нижнему краю мениска) при температуре 20 °С.

Внутреннюю поверхность шейки пикнометра выше метки тщательно вытирают фильтровальной бумагой, не касаясь уровня жидкости.

Затем пикнометр закрывают пробкой, вынимают его из водяной бани, досуха вытирают сухим полотенцем и оставляют в футляре весов на 30 мин.

После этого пикнометр с водой взвешивают. Повторные взвешивания проводят до тех пор, пока разница в массе будет не более 0,1 мг.

Далее пикнометр освобождают от воды, промывают его два-три раза испытуемым раствором, наполняют этим же раствором или спиртовым дистиллятом и доводят до метки, как описано выше, при температуре 20 °С.

Взвешиванием устанавливают массу пикнометра с испытуемым раствором или спиртовым дистиллятом.

(Измененная редакция, Изм. № 2).

2.10.1.3. Обработка результатов

Относительную плотность испытуемого раствора и спиртового дистиллята (d) вычисляют по формуле

$$d = \frac{m_2 - m}{m_1 - m},$$

где m — масса пустого пикнометра, г;

m_1 — масса пикнометра с водой, г;

m_2 — масса пикнометра с испытуемым раствором или спиртовым дистиллятом, г.

За окончательный результат испытания принимают среднеарифметическое результатов двух параллельных определений массы пикнометра с испытуемым раствором или спиртовым дистиллятом, допускаемые расхождения между которыми не должны превышать 0,1 мг.

Массовую концентрацию общего экстракта определяют по относительной плотности водного раствора экстракта. Относительную плотность водного раствора экстракта (d_3) вычисляют по формуле

$$d_3 = 1 + (d_1 - d_2);$$

где 1 — относительная плотность воды;

d_1 — относительная плотность испытуемого изделия;

d_2 — относительная плотность спиртового дистиллята испытуемого изделия.

Допускается для производственных целей при определении относительной плотности использовать весы Мора-Вестфалья.

По значению относительной плотности d_3 находят массовую концентрацию общего экстракта, г/100 см³ испытуемого изделия по табл. 2 приложения.

2.10.1.2, 2.10.1.3. **(Измененная редакция, Изм. № 1).**

2.10.2. Определения массовой концентрации общего экстракта рефрактометрическим методом

2.10.2.1. Аппаратура, реактивы

Рефрактометр лабораторный.

Колбы 2—200—2; 2—250—2 по ГОСТ 1770.

Термометры жидкостные стеклянные лабораторные по ГОСТ 28498.

Палочки стеклянные.

Вода дистиллированная по ГОСТ 6709.

2.10.2.2. Проведение испытания

Определение общего экстракта проводят следующим образом: содержимое колбы, оставшееся от перегонки спирта (п. 2.9.1.2), смывают без потерь дистиллированной водой в мерную колбу вместимостью 200—500 см³ и при температуре 20 °С доводят дистиллированной водой до метки. Раствор в колбе тщательно перемешивают и оплавленной стеклянной палочкой наносят каплю испытуемого раствора на центральную часть плоскости грани призмы рефрактометра.

Верхнюю часть призмы опускают, плотно прикладывают к нижней неподвижной части призмы и отмечают показания по шкале рефрактометра.

2.10.2.3. Обработка результатов

Если показание рефрактометра снимают при температуре, отличной от 20 °С, необходимо ввести поправку по табл. 3 приложения. Затем по показаниям прибора (см. табл. 2 приложения) определяют массовую концентрацию общего экстракта в г/100 см³ изделия. Погрешность метода ±1,5 %.

2.10.3. Определение массовой концентрации общего экстракта интерферометрическим методом

Метод основан на определении массовой концентрации общего экстракта в разбавленном остатке, полученном после отгонки спирта из изделия (п. 2.9.2.3).

Массовую концентрацию общего экстракта определяют по разности показателей преломления экстракта и дистиллированной воды на интерферометре любой марки. Погрешность метода ±1,5 %.

2.10.3.1. Аппаратура, реактивы

Весы по ГОСТ 24104.

Интерферометр.

Прибор для отгонки спирта.

Электроплитка или газовая горелка.

Колба 2—50—2; 2—100—2 по ГОСТ 1770.

Термометр жидкостный стеклянный лабораторный по ГОСТ 28498.

Пипетки 2—1—10; 2—1—5 по ГОСТ 29227.

Воронки по ГОСТ 25336.

Стаканчик для взвешивания (бюкса) по ГОСТ 25336.

Сахароза по ГОСТ 5833.

Вода дистиллированная по ГОСТ 6709.

2.10.3.2. Подготовка к испытанию

Массовую концентрацию общего экстракта рассчитывают по уравнению, в которое включен коэффициент пропорциональности K^3 .

Для каждого интерферометра коэффициент пропорциональности различен, поэтому его устанавливают экспериментально следующим образом: взвешивают в бюксе 400 мг сахарозы с погрешностью не более 0,1 мг и переводят в мерную колбу вместимостью 100 см³. Бюксу ополаскивают

С. 9 ГОСТ 4828—83

дистиллированной водой, которую сливают в ту же колбу. Раствор в колбе доводят дистиллированной водой до метки при температуре 20 °С и тщательно перемешивают.

Настраивают интерферометр согласно инструкции, приложенной к каждому прибору. В приготовленном растворе сахарозы определяют показание интерферометра (a), которое пропорционально разности показателей преломления раствора сахарозы и дистиллированной воды. Определение проводят два-три раза в кювете с длиной грани 20 мм и берут среднее значение.

$$a_{\text{ср}} = \frac{a_1 + a_2 + a_3}{3}.$$

По полученным значениям определяют коэффициент пропорциональности (K_c°) по формуле

$$K_c^{\circ} = \frac{C_1}{a_{\text{ср}}},$$

где C_1 — массовая концентрация сахарозы, г/100 см³;

$a_{\text{ср}}$ — среднее значение показаний прибора, делений.

(Измененная редакция, Изм. № 1).

2.10.3.3. Проведение испытания

К содержимому перегонной колбы, оставшемуся после отгонки спирта (п. 2.9.2.3), добавляют 20—25 см³ дистиллированной воды, перемешивают и переносят в мерную колбу вместимостью 100 см³. Затем перегонную колбу несколько раз ополаскивают 10—15 см³ дистиллированной воды, перемешивают и переносят в ту же колбу, после чего раствор в колбе доводят до метки дистиллированной водой при температуре 20 °С. Затем отбирают пипеткой 10 см³ испытуемого раствора и переносят в мерную колбу вместимостью 50 см³. Раствор в колбе доводят до метки дистиллированной водой.

В полученном растворе определяют показание интерферометра по п. 2.9.2.3 в кювете с длиной грани 20 мм.

2.10.3.4. Обработка результатов

Массовую концентрацию общего экстракта в изделиях (C_2), г/100 см³, вычисляют по формуле

$$C_2 = \frac{K_c^{\circ} \cdot a \cdot n}{1000},$$

где a — показание интерферометра;

K_c° — коэффициент пропорциональности, полученный экспериментально для имеющегося интерферометра (п. 2.10.3.2);

1000 — коэффициент перевода миллиграммов в граммы;

n — коэффициент разведения.

За окончательный результат испытания принимают среднеарифметическое значение результатов двух параллельных определений, допускаемые расхождения между которыми не должны превышать 3,0 %.

2.11. Определение массовой концентрации сахара

Массовую концентрацию сахара определяют методом прямого титрования, фотоэлектроколориметрическим и поляриметрическим методами.

2.11.1. Метод прямого титрования

Метод основан на титровании определенного объема окислителя — раствора Фелинга известной концентрации раствором, содержащим сахар, до полного восстановления окисной меди в закисную.

Метод применяется при контроле качества продукции, а также при возникновении разногласий в оценке качества. Погрешность метода $\pm 1,8$ %.

2.11.1.1. Аппаратура, материалы, реактивы

Весы по ГОСТ 24104.

Секундомер.

Электроплитка или газовая горелка.

Баня водяная.

Эксикатор по ГОСТ 25336.

Термометры жидкостные стеклянные лабораторные по ГОСТ 28498.

Капельницы стеклянные лабораторные по ГОСТ 25336.

Бумага фильтровальная по ГОСТ 12026.

Колбы 2—50—2; 2—100—2; 2—200—2; 2—250—2; 2—1000—2 по ГОСТ 1770.

Пипетки 2—1—5; 2—1—10; 2—1—1; 2—1—20; 2—1—25 по ГОСТ 29227.

Воронки по ГОСТ 25336.

Колбы КН-100 и КН-200 по ГОСТ 25336.

Бюретки 1—2—25—0,1 по ГОСТ 29251.

Склянки с пришлифованными пробками вместимостью 100, 250, 500 и 1000 см³.

Стакан ВН-800 по ГОСТ 25336.

Цилиндры 1—100; 1—250; 1—500 по ГОСТ 1770.

Медь (II) сернокислая 5-водная по ГОСТ 4165.

Калий-натрий виннокислый 4-водный по ГОСТ 5845.

Сахароза, ч. д. а., по ГОСТ 5833.

Кислота соляная по ГОСТ 3118.

Гидроокись натрия по ГОСТ 4328.

Фенолфталеин, раствор с массовой долей фенолфталеина 1 % в растворе с объемной долей спирта 70 %.

Кальций хлористый (обезвоженный чистый).

Сахар-рафинад по ГОСТ 22.

Вода дистиллированная по ГОСТ 6709.

Раствор Фелинга I готовят следующим образом: взвешивают с погрешностью не более 0,01 г 69,39 г химически чистой перекристаллизованной сернокислой меди и переносят в мерную колбу вместимостью 1000 см³. Добавляют 500—700 см³ дистиллированной воды и перемешивают. Объем колбы доводят до метки дистиллированной водой, перемешивают и фильтруют.

Раствор Фелинга II готовят следующим образом: взвешивают с погрешностью не более 0,1 г 346 г химически чистого виннокислого калия-натрия и переносят в мерную колбу вместимостью 1000 см³. Затем растворяют при слабом нагревании в 400—500 см³ дистиллированной воды.

Отдельно готовят раствор гидроокиси натрия. Для этого взвешивают с погрешностью не более 0,01 г 103,20 г гидроокиси натрия и растворяют в 200 см³ дистиллированной воды. Полученный раствор переливают в колбу, содержащую виннокислый калий-натрий. Раствор в колбе доводят до метки дистиллированной водой и фильтруют.

Метиленовая синь (индикатор), раствор с массовой долей метиленовой сини 1 % готовят следующим образом: взвешивают с погрешностью не более 0,1 мг 1,0 г метиленовой сини, переносят в мерную колбу вместимостью 100 см³ и растворяют в 50 см³ дистиллированной воды. Раствор в колбе доводят до метки дистиллированной водой.

Натрия гидроокись, раствор с массовой долей 20 % готовят следующим образом: 200 г гидроокиси натрия растворяют дистиллированной водой в мерной колбе вместимостью 1000 см³.

Фенолфталеин (индикатор), раствор с массовой долей фенолфталеина 1 % в растворе концентрацией спирта 70 % готовят следующим образом: 1,0 г фенолфталеина растворяют в 100 см³ ректификованного спирта концентрацией 70 % (по объему).

2.11.1.2. Подготовка к испытанию

2.11.1.2.1. Определение титра смеси раствора Фелинга I и Фелинга II.

Титр смеси растворов Фелинга I и Фелинга II устанавливают следующим образом: сахарозу, ч. д. а., или сахар-рафинад, измельченный в пудру, выдерживают 2—3 дня в эксикаторе над хлористым кальцием. Навеску сахарозы или сахарной пудры в количестве 2,0—2,5 г тщательно смывают через воронку в мерную колбу вместимостью 250 см³ с помощью 50 см³ дистиллированной воды. После растворения сахарозы в колбу прибавляют 3 см³ соляной кислоты (плотность 1,19 г/см³), проводят инверсию сахарозы в течение 5 мин при температуре 67 °С—70 °С. С инвертированным раствором проводят реакцию с Фелинговой жидкостью.

Реакцию повторяют три раза и берут среднее значение результатов, по которому вычисляют титр (*T*) Фелинговой жидкости по формуле

$$T = \frac{V \cdot m_3}{250},$$

где *V* — объем раствора инвертного сахара, пошедший на титрование, см³;

*m*₃ — масса навески сахарозы или сахарной пудры, г;

250 — объем колбы, см³.

С. 11 ГОСТ 4828—83

2.11.1.2.2. Проведение инверсии

Испытуемое изделие разбавляют дистиллированной водой в соответствии с табл. 3.

Таблица 3

Массовая концентрация сахара, г/100 см ³	Объем испытуемого изделия, см ³	Вместимость колбы, см ³	Массовая концентрация сахара, г/100 см ³	Объем испытуемого изделия, см ³	Вместимость колбы, см ³
До 5	—	—	25—30	25	200
16—12	20	50	31—50	10	100
13—24	20	100	51—60	20	250

25 см³ разбавленного испытуемого изделия отмеривают пипеткой в мерную колбу вместимостью 100 см³. К раствору прибавляют 25 см³ дистиллированной воды, приливают 3 см³ соляной кислоты (плотность 1,90 г/см³) и содержимое колбы при частом перемешивании нагревают на водяной бане в течение 5 мин при температуре 67 °С—70 °С. После этого раствор быстро охлаждают и нейтрализуют раствором гидроксида натрия с массовой долей 20 % в присутствии фенолфталеина. После проведения инверсии и нейтрализации содержимое колбы при температуре 20 °С доводят дистиллированной водой до метки и тщательно перемешивают.

2.11.1.3. Проведение испытания

В коническую колбу вместимостью 150—200 см³ отмеривают по 10 см³ растворов Фелинга I и II и нагревают до кипения. Затем из бюретки с шлифованным краном осторожно и постепенно приливают в колбу инвертированный раствор до тех пор, пока синий цвет кипящей смеси не исчезнет почти полностью. После этого к смеси прибавляют 2—5 капель раствора метиленовой сини с массовой долей метиленовой смеси 1 % и, не прекращая кипения, продолжают приливать испытуемый раствор по каплям, пока цвет кипящей смеси не перейдет в красный или оранжевый.

Продолжительность кипения жидкости в колбе в течение всего титрования не должна превышать 3 мин, после чего отмечают количество израсходованного на титрование сахарного раствора, которое считают ориентировочным. Затем проводят повторное титрование, но к смеси растворов Фелинга I и II в колбу нагревания прибавляют на 0,5—1,0 см³ испытуемого раствора меньше, чем пошло на первое титрование.

Смесь в колбе кипятят 2 мин и, не прекращая кипячение, добавляют 3—5 капель раствора метиленовой сини. Затем приливают из бюретки по 2—3 капли испытуемого раствора, давая смеси после каждого прибавления кипеть 2—3 с до тех пор, пока синяя окраска в колбе не исчезнет и смесь не примет красную или оранжевую окраску. После этого отмечают количество израсходованного на титрование раствора.

2.11.1.4. Обработка результатов

Массовую концентрацию сахара (C_3) в пересчете на сахарозу в г/100 см³ испытуемого раствора вычисляют по формуле

$$C_3 = \frac{T \cdot 100 \cdot n}{V_1},$$

где T — титр растворов Фелинга I и II;

n — коэффициент разведения;

V_1 — общий объем испытуемого раствора, пошедший на титрование и добавленный в реакционную смесь, см³.

Массовую концентрацию сахара (C_3') в пересчете на инвертный сахар в г/100 см³ испытуемого раствора вычисляют по формуле

$$C_3' = \frac{T \cdot 100 \cdot n \cdot 1,05}{V_1},$$

где 1,05 — коэффициент перевода сахарозы в инвертный сахар.

За окончательный результат испытания принимают среднеарифметическое результатов двух параллельных определений, допускаемые расхождения между которыми не должны превышать 2,5 %.

2.11.2. Колориметрический метод определения массовой концентрации сахара

Колориметрический метод основан на том, что антрон в присутствии концентрированной серной кислоты вступает в реакцию с продуктами гидролиза и дегидратации сахарозы с образованием соединения, окрашенного в голубовато-зеленоватый цвет.

Интенсивность окраски изменяется пропорционально массовой концентрации углеводов в растворе. В процессе реакции происходит превращение сахарозы в моносахара и затем в фурфурольные соединения, которые реагируют с реактивом, а потому не требуется проводить предварительную инверсию сахарозы. Погрешность метода 1,0 %.

Метод применяется для анализа изделий с массовой концентрацией сахара не более 15 г/100 см³.

(Измененная редакция, Изм. № 1).

2.11.2.1. Аппаратура, материалы, реактивы

Колориметр фотоэлектрический лабораторный (фотоэлектроколориметр).

Весы по ГОСТ 24104.

Баня водяная.

Электроплитка или газовая горелка.

Секундомер.

Штатив.

Колбы 1—100—2; 1—200—2; 1—250—2 по ГОСТ 1770.

Пробирки для колориметрирования ПП-45 КШ 14/23 по ГОСТ 19908.

Пипетки 5—1—5; 5—1—10 по ГОСТ 29227.

Бюретки 1—2—25—0,1; 1—2—50—0,1 по ГОСТ 29251.

Стаканы ВН-100 по ГОСТ 25336.

Цилиндр 1—250 по ГОСТ 1770.

Стаканчик для взвешивания (бюкс) по ГОСТ 25336.

Кислота серная по ГОСТ 4204.

Вода дистиллированная по ГОСТ 6709.

Сахароза, ч. д. а., по ГОСТ 5833.

Антрон, раствор готовят следующим образом: используется серная кислота (плотность 1,835 г/см³), выдерживающая пробу Савалля. Раствор антрона готовят с массовой долей 0,2 % по отношению к массе концентрированной серной кислоты.

1000 см³ кислоты весит 1835 г, поэтому для приготовления раствора с массовой долей антрона 0,2 % (по массе) серной кислоты, требуется в 1 дм³ кислоты растворить 3,670 г антрона.

При приготовлении раствора антрона в количестве 250 см³ берут навеску 0,9175 г с погрешностью не более 0,1 мг и переносят в мерную колбу вместимостью 250 см³ с шлифованной пробкой. Добавляют 100—200 см³ серной кислоты и растворяют. Содержимое колбы доводят кислотой до метки, перемешивают и ставят в темное место на 4 ч до полного растворения антрона, после чего реактив готов к употреблению. Раствор антрона необходимо хранить при температуре 6 °С—8 °С в темном месте. Срок годности реактива 12—15 сут с момента приготовления.

Для получения антронового реактива допускается использовать химически чистую серную кислоту, но при этом срок годности реактива — 2 сут с момента приготовления.

(Измененная редакция, Изм. № 1).

2.11.2.2. Подготовка к испытанию

Для расчета массовой концентрации сахара в ликероводочных изделиях используют коэффициент экстинкции, который определяют для каждого фотоэлектроколориметра.

Коэффициент экстинкции (K_y^a) вычисляют по формуле

$$K_y^a = \frac{C_1}{D},$$

где C_1 — массовая концентрация раствора сахарозы, г/100 см³;

D — оптическая плотность раствора.

Коэффициент экстинкции определяют с применением модельных растворов сахарозы следующим образом: взвешивают с погрешностью не более 0,1 мг 0,2 г сахарозы в бюксе или на часовом стекле и переносят дистиллированной водой в мерную колбу вместимостью 200 см³. Раствор в колбе доводят до метки дистиллированной водой и делают вторичное разбавление. Из приготовленного раствора отбирают 8 см³ и помещают в мерную колбу вместимостью 100 см³. Раствор в колбе доводят

С. 13 ГОСТ 4828—83

до метки дистиллированной водой. С данным раствором проводят пять-шесть параллельных определений.

В пробирку с пришлифованной пробкой пипеткой, верхний конец которой закрыт ватой, или бюреткой со стеклянным краном наливают 5 см³ раствора антраона. Затем осторожно по стенке пробирки доливают к реактиву 2,5 см³ испытуемого раствора так, чтобы жидкости не смешивались, а образовали два слоя.

Параллельно готовят раствор сравнения, при приготовлении которого вместо испытуемого раствора к 5 см³ реактива добавляют указанным выше способом 2,5 см³ дистиллированной воды. Пробирки закрывают пришлифованными пробками, энергично встряхивают в течение 10 с и ставят в штатив, который погружают в бурно кипящую водяную баню на 6 мин. Затем штатив с пробирками вынимают из кипящей бани, помещают в баню с холодной водой и охлаждают растворы до температуры (20±1) °С. В окрашенных растворах измеряют оптическую плотность на фотоэлектроколориметре любой марки с применением светофильтра с длиной световой волны λ = 610 нм или близкой к ней в кювете с расстоянием между гранями 3 мм. Кювету ополаскивают два-три раза реакционной смесью и заполняют ее до метки, указанной на кювете.

В две другие кюветы такого же размера наливают раствор сравнения и проводят колориметрирование. Отсчеты оптических плотностей снимают с правого барабана колориметра. Из полученных шести—восьми определений находят среднеарифметическое значение оптической плотности. Коэффициент экстинкции вычисляют по вышеприведенной формуле.

При соблюдении вышеуказанных условий раствор сахарозы с массовой концентрацией 8 мг/100 см³ должен иметь оптическую плотность 0,420. Массовую концентрацию сахара (C₃') в г/100 см³ в испытуемом изделии вычисляют по формуле

$$C_3' = \frac{K_y^o \cdot D \cdot n}{1000},$$

где D — оптическая плотность раствора;

K_y^o — коэффициент экстинкции, найденный экспериментально;

n — коэффициент разведения;

1000 — коэффициент перевода миллиграммов в граммы.

При получении большей или меньшей оптической плотности раствора с массовой концентрацией 8 мг/100 см³ определяют новый коэффициент экстинкции по вышеприведенной методике.

2.11.2.3. Проведение испытания

Массовая концентрация сахара в испытуемом растворе должна быть от 5 до 10 мг на 100 см³. Поэтому изделие предварительно разбавляют. Требуемое разбавление определяют по табл. 4 приложения. Для этой цели отмеривают пипеткой 5—10 см³ испытуемого раствора и переносят в мерную колбу, вместимость которой определяют по табл. 4 приложения, и при температуре 20 °С доводят раствор в колбе до метки дистиллированной водой, затем перемешивают. Испытания проводят по п. 2.11.2.2.

2.11.2.4. Обработка результатов

Полученные значения оптических плотностей подсчитывают по формуле, указанной в п. 2.11.2.2, выведенной для имеющегося фотоэлектроколориметра.

2.11.3. Поляриметрический метод определения массовой концентрации сахара

Метод основан на измерении изменения угла вращения плоскости поляризации света исследуемых растворов.

Изменение угла вращения плоскости поляризации определяют на визуальном или автоматическом поляриметре. Массовую концентрацию сахара в испытуемом изделии рассчитывают по величине поляризации раствора. Погрешность метода ±1,5 %.

2.11.3.1. Аппаратура, материалы, реактивы

Автоматический поляриметр марки А1-ЕПО или визуальные поляриметры марок СУ-3; СУ-4.

Весы по ГОСТ 24104.

Баня водяная.

Секундомер.

Бумага фильтровальная по ГОСТ 12026.

Термометр жидкостный стеклянный по ГОСТ 28498.

Капельница стеклянная лабораторная по ГОСТ 25336.

Колбы КН 100 по ГОСТ 25336.

Колбы 2—100—2; 2—1000—2 по ГОСТ 1770.

Пипетки 5—1—10; 2—1—25; 2—1—20 по ГОСТ 29227.

Склянки с пришлифованными пробками вместимостью 500 и 1000 см³.

Цилиндры 1—10 и 1—25 по ГОСТ 1770.

Вода дистиллированная по ГОСТ 6709.

Сахароза, ч.д.а., по ГОСТ 5833.

Свинец (II) азотнокислый, ч.д.а., по ГОСТ 4236, раствор готовят следующим образом: взвешивают с погрешностью не более 0,1 г 340,0 азотнокислого свинца, помещают в мерную колбу вместимостью 1000 см³, добавляют 500—700 см³ дистиллированной воды. Раствор в колбе доводят до метки дистиллированной водой, перемешивают и фильтруют.

Калий углекислый, ч.д.а., по ГОСТ 4221, раствор готовят следующим образом: взвешивают с погрешностью не более 0,1 г 200,0 г углекислого калия, помещают в мерную колбу вместимостью 1000 см³; добавляют 500—700 см³ дистиллированной воды. Раствор в колбе доводят до метки дистиллированной водой, тщательно перемешивают и фильтруют.

Натрия гидроокись по ГОСТ 4328, раствор с массовой долей гидроокиси натрия 20 % готовят следующим образом: взвешивают с погрешностью не более 0,1 г 200,0 г гидроокиси натрия, помещают в мерную колбу вместимостью 1000 см³, добавляют 500 см³ дистиллированной воды и перемешивают до полного растворения. Раствор в колбе доводят дистиллированной водой до метки. Хранят в склянке с пришлифованной пробкой.

Кислота соляная по ГОСТ 3118. Разбавленный раствор готовят следующим образом: 1 часть соляной кислоты (плотность 1,19 г/см³) смешивают с 9 частями дистиллированной воды и перемешивают.

2.11.3.2. Подготовка к испытанию

В мерную колбу вместимостью 100 см³ переносят 20 см³ испытуемого изделия. Прибавляют 30 см³ раствора соляной кислоты, разбавленной 1:9. Содержимое колбы перемешивают легким вращательным движением. Колбу помещают в бурно кипящую водяную баню на 2 мин. После этого колбу быстро охлаждают, нейтрализуют испытуемый раствор 6—8 см³ раствора гидроокиси натрия с массовой долей гидроокиси натрия 20 % и осветляют. Для этого к раствору прибавляют в два приема 10—12 см³ раствора азотнокислого свинца и 8 капель раствора углекислого калия.

Вначале в колбу приливают 5—6 см³ раствора азотнокислого свинца и через 15—20 с после перемешивания добавляют 2—3 капли раствора углекислого калия. Смесь перемешивают легким вращательным движением колбы и приливают к ней еще 5—6 см³ раствора азотнокислого свинца. Через 20—30 с добавляют 5 капель раствора углекислого калия для осаждения избытка азотнокислого свинца.

После этого раствор в колбе доводят до метки дистиллированной водой при температуре 20 °С, перемешивают и фильтруют через бумажный фильтр. Первые 15—20 см³ фильтрата отбрасывают, а следующие используют для измерения поляризации.

2.11.3.3. Проведение испытания

Измерение поляризации полученного раствора проводят на автоматическом поляриметре марки А1-ЕПО или на визуальных поляриметрах марок СУ-3 и СУ-4 в поляриметрической трубке длиной 2 дм, согласно инструкции, приложенной к поляриметру.

За окончательный результат показаний поляриметра принимают среднеарифметическое значение, получаемое при трех параллельных определениях, допускаемые расхождения между которыми не должны превышать 2 %.

2.11.3.4. Обработка результатов

Массовую концентрацию сахара (C₃) в г/100 см³ в испытуемых изделиях вычисляют по формулам:

для поляриметров марок СУ-3 и СУ-4

$$C_3 = \frac{П \cdot 0,3468 \cdot 100 \cdot n \cdot 0,95}{[\alpha]_D^{20} \cdot l},$$

где П — показание шкалы поляриметра;

0,3468 — коэффициент перевода градуса нормальной шкалы в градус круговой шкалы;

n — коэффициент разведения;

0,95 — коэффициент перевода инвертного сахара в сахарозу;

l — длина поляризационной трубки, дм;

$[\alpha]_D^{20}$ — удельный угол вращения плоскости поляризации инвертного сахара, равный — 20,09 град;

для автоматического поляриметра марки А1-ЕПО

$$C_3 = \frac{P \cdot 100 \cdot 0,95 \cdot n}{[\alpha]_D^{20} \cdot l}$$

2.12. Определение массовой концентрации кислот

Массовую концентрацию кислот в ликероводочных изделиях определяют двумя методами: ацидиметрическим методом и методом электрометрического титрования.

2.12.1. Ацидиметрический метод

Метод основан на титровании испытуемого изделия раствором гидроокиси натрия до получения нейтральной реакции, наличие которой устанавливают при помощи индикатора. Погрешность метода $\pm 1,5$ %.

2.12.1.1. Аппаратура, материалы, реактивы

Колбы КН-100; КН-200 по ГОСТ 25336.

Пипетки 2—1—10 по ГОСТ 29227.

Бюретки 1—2—25—0,1 по ГОСТ 29251.

Цилиндры мерные 1—50; 1—100; 1—500 по ГОСТ 1770.

Фарфоровая пластинка.

Палочка стеклянная.

Колбы 2—1000—2 по ГОСТ 1770.

Вода дистиллированная по ГОСТ 6709.

Натрия гидроокись по ГОСТ 4328, раствор гидроокиси натрия c (NaOH) = 0,1 моль/дм³ готовят следующим образом: фиксанап гидроокиси натрия c (NaOH) = 0,1 моль/дм³ переносят в мерную колбу вместимостью 1 дм³. Раствор в колбе доводят до метки дистиллированной водой и перемешивают.

Бромтимоловый синий (индикатор): раствор с массовой долей бромтимолового синего 0,05 % в растворе с концентрацией спирта 20 % готовят следующим образом: взвешивают с погрешностью не более 0,1 мг 0,05 г бромтимолового синего и растворяют в 100 см³ водноспиртового раствора с концентрацией спирта 20 %.

Фенолфталеин, раствор с массовой долей фенолфталеина 1 % в спирто-водном растворе концентрацией 70 %.

2.12.1.2. Проведение испытания

Отмеривают пипеткой 10 см³ испытуемого изделия, переносят в коническую колбу вместимостью 100—200 см³, прибавляют свежепрокипяченную дистиллированную воду: для светло-окрашенных изделий 25—30 см³ и для темно-окрашенных — 100 см³.

Содержимое колбы перемешивают стеклянной оплавленной палочкой и титруют раствором гидроокиси натрия c (NaOH)=0,1 моль/дм³ в присутствии индикатора, раствора бромтимолового синего или фенолфталеина. Конец титрования устанавливают по появлению светло-зеленой окраски в капельной пробе на фарфоровой пластинке при использовании бромтимолового синего и слабо-розового — при фенолфталеине.

2.12.1.3. Обработка результатов

Массовую концентрацию кислот (C_4) в граммах лимонной кислоты в 100 см³ исследуемого изделия вычисляют по формуле

$$C_4 = V_2 \cdot 0,007 \cdot 10,$$

где V_2 — объем раствора гидроокиси натрия c (NaOH)=0,1 моль/дм³, израсходованный на титрование, см³;

0,007 — коэффициент пересчета на лимонную кислоту с одной молекулой кристаллизационной воды;

10 — количество испытуемого изделия, см³.

За окончательный результат испытания принимают среднеарифметическое значение результатов двух параллельных определений, допускаемые расхождения между которыми не должны превышать ± 5 %.

2.12.2. Метод электрометрического титрования

Метод основан на титровании испытуемой жидкости раствором гидроокиси натрия, причем точка нейтрализации устанавливается электрометрически при рН 7,0. Электрометрический метод определения титруемой кислотности применяется для испытания темно-окрашенных изделий.

Допускается применять метод электрометрического титрования для испытания светло-окрашенных изделий.

2.12.2.1. Аппаратура, реактивы

Колбы КН-100, КН-250 по ГОСТ 25336.

Пипетки 6—1—10 по ГОСТ 29227.

Цилиндры 1—30 по ГОСТ 1770.

Потенциометры по ГОСТ 7164.

Натрия гидроокись по ГОСТ 4328.

2.12.2.2. Проведение испытания

В коническую колбу отмеривают 10 см³ испытуемого изделия, добавляют 50 см³ дистиллированной воды, доводят до кипения и охлаждают до комнатной температуры.

Начинают титрование, прибавляя раствор гидроокиси натрия с (NaOH) = 0,1 моль/дм³ небольшими порциями, а затем по каплям. После каждого прибавления раствора жидкость в колбе перемешивают и наблюдают за показаниями потенциометра. Титрование заканчивают при pH 7,0.

2.12.2.3. Обработка результатов

Массовую концентрацию кислот вычисляют как и при обычном индикаторном титровании, т.е. по количеству израсходованного на титрование раствора гидроокиси натрия с последующим пересчетом на лимонную кислоту в г/100 см³. Допускаемые расхождения между результатами параллельности определений не должны превышать 0,3 г/100 см³.

ПРИЛОЖЕНИЕ
Обязательное

ПРЕДЕЛЫ ОПТИЧЕСКИХ ПЛОТНОСТЕЙ ДЛЯ ОПРЕДЕЛЕНИЯ ЦВЕТА
ЛИКЕРОВОДОЧНЫХ ИЗДЕЛИЙ

Таблица 1

Наименование изделия	Длина грани кюветы, мм	Пределы оптических плотностей при λ , нм			
		400	413	536	610
Ликеры крепкие					
Алмаз	10	—	0,320—0,370	—	—
Апельсиновый	3	—	0,250—0,310	—	—
Бенедектин	5	—	0,300—0,350	—	—
Бочю	1	—	0,600—0,800	—	—
Крупникас	3	—	0,160—0,180	—	—
Кяну-Кукк	1	—	—	0,380—0,450	—
Мятный	10	—	—	—	0,440—0,480
Папарацьветка	1	—	0,250—0,310	—	—
Розмарин	3	—	0,310—0,380	—	—
Старый Таллин	1	—	Не менее 0,540	—	—
Фантазия	3	—	—	—	Не менее 0,540
Шартрез	10	—	—	—	0,400—0,500
Южный	5	—	0,260—0,320	—	—
Ликеры десертные					
Абрикосовый	3	—	Не менее 0,180	—	—
Алычевый	3	—	0,420—0,450	—	—
Ванильный	3	—	0,500—0,600	—	—
Вишневый	3	—	—	Не менее 0,460	—
Дружеский	3	—	Не менее 0,320	—	—
Жагаровишня	3	—	—	Не менее 0,430	—
Колхида	10	—	0,200—0,280	—	—
Кофейный	1	—	Не менее 0,320	—	—
Кизиловый	3	—	0,200—0,260	—	—
Лимонный	5	—	0,300—0,340	—	—
Львовский	3	—	Не менее 0,380	—	—
Ленинградский					
Юбилейный	5	—	Не менее 0,180	—	—
Мокко	3	—	0,600—0,800	—	—

Наименование изделия	Длина грани кюветы, мм	Пределы оптических плотностей при λ , нм			
		400	413	536	610
Молдавская вишня	3	—	—	Не менее 0,400	—
Новогодний	5	—	Не менее 0,200	—	—
Нектар	3	—	Не менее 0,290	—	—
Облепиховый	3	—	0,390—0,440	—	—
Роза	3	—	0,180—0,250	—	—
Розовый	5	—	—	0,420—0,500	—
Шоколадный	3	—	0,750—0,850	—	—
Черносмородиновый	3	—	Не менее 0,730	—	—
Утро Байкальское	3	0,280—0,330	—	—	—
Кремы					
Абрикосовый	3	—	Не менее 0,160	—	—
Вишневый	3	—	—	Не менее 0,460	—
Кизилловый	3	—	0,400—0,420	—	—
Малиновый	3	—	Не менее 0,160	—	—
Рябиновый	5	—	—	0,310—0,370	—
Черносмородиновый	3	—	Не менее 0,720	—	—
Шоколадный	3	—	0,800—0,900	—	—
Яблочный	3	—	Не менее 0,150	—	—
Наливки					
Айвовая	5	—	0,120—0,160	—	—
Альгчевая	5	—	0,240—0,300	—	—
Белорусская	3	—	Не менее 0,350	—	—
Вишневая	3	—	—	Не менее 0,450	—
Десертная	1	—	0,140—0,250	—	—
Запеканка	1	—	Не менее 0,290	—	—
Запеканка украинская	1	—	0,260—0,340	—	—
Золотая осень	5	—	0,230—0,350	—	—
Кизилловая	5	—	—	0,200—0,280	—
Клубничная	5	—	—	Не менее 0,300	—
Курортная	3	—	Не менее 0,140	—	—
Малиновая	3	—	Не менее 0,290	—	—
Майская	3	—	Не менее 0,320	—	—
Минский десерт	3	—	—	Не менее 0,430	—
Северная	3	—	—	0,220—0,330	—
Сливянка	3	—	Не менее 0,470	—	—
Сливянка украинская	3	Не менее 0,440	—	—	—
Спотыкач	1	—	Не менее 0,300	—	—
Спотыкач украинский	1	—	0,260—0,340	—	—
Украинская вишневая	1	—	—	Не менее 0,370	—
Черносмородиновая	3	—	Не менее 0,680	—	—
Пунши					
Айвовый	1	—	0,350—0,400	—	—
Альгчевый	5	—	Не менее 0,380	—	—
Апельсиновый	3	—	0,180—0,200	—	—
Винный	5	0,350—0,390	—	—	—
Вишневый	1	—	—	Не менее 0,340	—
Жигулевский	10	—	Не менее 0,370	—	—
Коньячный	5	—	0,350—0,380	—	—
Кубанский	3	—	Не менее 0,300	—	—
Полесский	3	—	Не менее 0,590	—	—
Майга	5	0,400—0,500	—	—	—
Малиновый	3	—	Не менее 0,290	—	—
Сливовый	3	—	Не менее 0,500	—	—
Черносмородиновый	1	—	—	0,450—0,600	—
Яблочный	5	—	Не менее 0,240	—	—
Настойки сладкие					
Абрикосовая	5	—	0,400—0,500	—	—
Алтайская черноплодная	1	—	—	0,300—0,400	—
Вишневая	3	—	—	Не менее 0,330	—
Голубичная	3	—	Не менее 0,430	—	—

Продолжение табл. 1

Наименование изделия	Длина грани кюветы, мм	Пределы оптических плотностей при λ , нм			
		400	413	536	610
Дар осени	5	—	Не менее 0,230	—	—
Лимонная	20	—	Не менее 0,210	—	—
Нежинская рябина	5	—	0,660—0,700	—	—
Нежная	3	—	Не менее 0,240	—	—
Облепиховая	3	—	0,130—0,180	—	—
Рябиновая на коньяке	5	—	0,640—0,720	—	—
Черри	3	—	—	0,280—0,380	—
Черемуховая	3	—	Не менее 0,400	—	—
Янтарь	3	—	0,200—0,220	—	—
Настойки полусладкие					
Алеся	3	—	0,550—0,600	—	—
Восточная	5	—	0,240—0,290	—	—
Дайнава	3	—	0,640—0,720	—	—
Лесная сказка	3	—	0,450—0,520	—	—
Ранет перцовый	3	0,420—0,560	—	—	—
Паланга	3	—	0,600—0,670	—	—
Рябинка	3	—	0,200—0,380	—	—
Суздальская	5	0,320—0,360	—	—	—
Южная	5	0,250—0,280	—	—	—
Напитки десертные					
Вишенка	3	—	—	Не менее 0,500	—
Вишневым	3	—	—	Не менее 0,270	—
Желтые листья	3	—	Не менее 0,240	—	—
Лада	5	—	Не менее 0,230	—	—
Летний десерт	3	—	Не менее 0,420	—	—
Золотистый	10	—	Не менее 0,570	—	—
Клюковка	3	—	—	Не менее 0,750	—
Освежающий	5	—	0,230—0,280	—	—
Рубиновый	3	—	Не менее 0,480	—	—
Тейка	3	—	—	Не менее 0,400	—
Яблочко	5	—	Не менее 0,240	—	—
Яблочный Орловский	5	—	0,260—0,310	—	—
Уральский	3	—	—	Не менее 0,440	—
Аперитивы					
Агнес	1	—	Не менее 0,680	—	—
Габриэль	3	—	Не менее 0,260	—	—
Кларет	5	0,250—0,300	—	—	—
Кунгла	5	0,400—0,500	—	—	—
Иртыш	3	—	—	Не менее 0,340	—
Новость	3	—	Не менее 0,280	—	—
Невский	10	—	0,630—0,680	—	—
Нектар	5	0,260—0,310	—	—	—
Медея	3	—	0,240—0,280	—	—
Морской	5	0,250—0,300	—	—	—
Минск	5	—	—	0,400—0,470	—
Рига	5	—	Не менее 0,440	—	—
Степной	5	0,230—0,270	—	—	—
Сюрприз	5	—	Не менее 0,380	—	—
Утес	3	—	Не менее 0,170	—	—
Цитрусовый	10	0,260—0,350	—	—	—
Оригинальный	3	—	0,130—0,190	—	—
Настойки горькие					
Адмиралтейская	5	—	0,550—0,600	—	—
Беловежская	3	—	0,700—0,800	—	—
Вильяк	3	0,430—0,480	—	—	—
Волжская особая	5	0,140—0,190	—	—	—
Горная	3	—	0,200—0,250	—	—
Горный дубняк	3	—	0,140—0,200	—	—
Дзинтар дзидрайс	10	—	0,400—0,450	—	—
Донская стременная	5	—	0,250—0,320	—	—

Наименование изделия	Длина грани кюветы, мм	Пределы оптических плотностей при λ , нм			
		400	413	536	610
Житомирская ароматная	3	—	0,250—0,320	—	—
Звейниеску	3	—	0,170—0,260	—	—
Зверобой	3	—	0,220—0,270	—	—
Золотой рог	3	—	Не менее 0,600	—	—
Зубровка	3	—	Не менее 0,150	—	—
Ерофеич	5	0,250—0,320	—	—	—
Кедровка	3	—	Не менее 0,200	—	—
Киевская ароматная	5	—	Не менее 0,260	—	—
Казачья	5	—	0,260—0,440	—	—
Ласите	5	—	0,520—0,570	—	—
Лимонная	10	—	0,240—0,290	—	—
Листопад	3	—	0,220—0,250	—	—
Мелиховская	3	—	0,270—0,350	—	—
Омская горькая	3	—	0,350—0,400	—	—
Охотничья	3	—	0,400—0,500	—	—
Перцовка	3	—	0,450—0,600	—	—
Переяславская	10	—	0,430—0,480	—	—
Петровская	3	—	0,280—0,340	—	—
Полесская особая	3	—	0,300—0,360	—	—
Ром советский	3	0,140—0,180	—	—	—
Славутич	10	—	0,480—0,540	—	—
Старка	3	—	0,300—0,350	—	—
Смеричка	10	—	—	—	0,130—0,140
Сурхан	3	—	0,140—0,180	—	—
Старокиевская	10	0,350—0,380	—	—	—
Тресс девинериос	3	—	0,280—0,300	—	—
Украинская с перцем	10	—	0,330—0,380	—	—
Украинская степная	5	—	0,220—0,280	—	—
Юбилейная особая	3	—	0,180—0,220	—	—
Черниговская	5	—	0,220—0,270	—	—
Яремча	5	—	Не менее 0,350	—	—
Коктейли					
Диско	3	—	0,500—0,600	—	—
Рубин	3	—	—	0,700—0,750	—
Изумруд	3	—	—	—	0,350—0,400
Огонек	1	—	0,550—0,600	—	—
Ангара	5	—	0,300—0,350	—	—
Три апельсина	5	—	0,300—0,400	—	—

(Измененная редакция, Изм. № 1).

Таблица 2

Массовая концентрация экстрактивных веществ по относительной плотности и показаниям рефрактометра

Показание рефрактометра, % (по массе)	Массовая концентрация общего экстракта, г/100 см ³	Относительная плотность d_{20}^{20}	Показание рефрактометра, % (по массе)	Массовая концентрация общего экстракта, г/100 см ³	Относительная плотность d_{20}^{20}
0,0	0,000	1,0000	8	800	31
1	099	4	9	900	35
2	199	8	1,0	1,000	39
3	299	12	1	102	43
4	399	16	2	203	47
5	500	19	3	304	51
6	600	23	4	405	55
7	700	27	5	506	58

Продолжение табл. 2

Показание рефрактометра, % (по массе)	Массовая концентрация общего экстракта, г/100 см ³	Относительная плотность d_{20}^{20}	Показание рефрактометра, % (по массе)	Массовая концентрация общего экстракта, г/100 см ³	Относительная плотность d_{20}^{20}
6	607	62	5	709	98
7	708	66	6	815	1,0302
8	809	70	7	921	06
9	910	74	8	8,027	10
2,0	2,012	78	9	133	14
1	113	82	8,0	239	18
2	214	86	1	345	22
3	316	90	2	452	26
4	418	94	3	553	30
5	519	98	4	665	34
6	621	1,0102	5	771	38
7	723	06	6	878	43
8	825	09	7	985	47
9	927	13	8	9,092	51
3,0	3,028	17	9	199	55
1	132	21	9,0	306	59
2	234	25	1	413	63
3	336	29	2	520	67
4	439	33	3	627	71
5	541	37	4	735	75
6	644	41	5	832	80
7	769	45	6	950	84
8	849	49	7	10,057	88
9	952	53	8	165	92
4,0	4,055	57	9	273	96
1	158	61	10,0	381	1,0400
2	261	65	1	489	04
3	364	69	2	597	09
4	468	73	3	705	13
5	571	77	4	812	17
6	674	81	5	922	21
7	778	85	6	11,030	25
8	881	89	7	139	29
9	985	93	8	247	33
5,0	5,089	97	9	356	38
1	193	1,0201	11,0	465	42
2	296	05	1	574	46
3	400	09	2	683	50
4	505	13	3	792	54
5	609	17	4	901	59
6	713	21	5	12,010	63
7	817	25	6	120	67
8	922	29	7	229	71
9	6,026	33	8	338	75
6,0	131	37	9	448	80
1	235	41	12,0	558	84
2	340	45	1	667	88
3	445	49	2	777	92
4	550	53	3	887	96
5	655	57	4	996	1,0501
6	760	61	5	13,106	05
7	865	65	6	217	09
8	970	69	7	327	13
9	7,075	73	8	437	17
7,0	180	77	9	548	22
1	286	81	13,0	658	26
2	392	86	1	769	30
3	497	89	2	879	34
4	603	94	3	991	39

Показание рефрактометра, % (по массе)	Массовая концентрация общего экстракта, г/100 см ³	Относительная плотность d_{20}^{20}	Показание рефрактометра, % (по массе)	Массовая концентрация общего экстракта, г/100 см ³	Относительная плотность d_{20}^{20}
4	14,102	43	3	802	99
5	213	47	4	919	1,0803
6	324	51	5	21,035	07
7	435	56	6	152	12
8	546	60	7	268	16
9	657	64	8	385	21
14,0	769	68	9	502	25
1	880	73	20,0	619	30
2	992	77	1	736	34
3	15,103	81	2	853	39
4	207	85	3	970	43
5	327	89	4	22,108	48
6	439	94	5	205	52
7	551	98	6	323	56
8	663	1,0603	7	430	61
9	775	07	8	558	65
15,0	887	11	9	676	70
1	999	15	21,0	794	74
2	16,112	20	1	912	79
3	225	24	2	23,029	83
4	338	28	3	148	88
5	449	33	4	266	92
6	563	37	5	385	97
7	676	41	6	503	1,0901
8	789	46	7	622	05
9	902	50	8	740	10
16,0	17,016	54	9	859	15
1	129	59	22,0	978	19
2	242	63	1	24,087	24
3	356	67	2	216	28
4	469	72	3	335	33
5	583	76	4	454	37
6	696	80	5	574	42
7	810	85	6	693	46
8	924	89	7	812	51
9	18,038	93	8	931	56
17,0	152	98	9	25,052	60
1	267	1,0702	23,0	172	65
2	381	06	1	292	69
3	495	11	2	412	74
4	610	15	3	532	78
5	724	19	4	652	83
6	839	24	5	772	87
7	954	28	6	893	92
8	19,069	33	7	26,013	97
9	184	37	8	134	1,1001
18,0	299	41	9	254	06
1	413	46	24,0	375	10
2	529	50	1	496	15
3	644	55	2	617	20
4	759	59	3	738	24
5	875	63	4	859	29
6	990	68	5	981	33
7	20,106	72	6	27,102	38
8	222	77	7	224	43
9	338	81	8	345	47
19,0	455	85	9	467	52
1	570	90	25,0	589	56
2	686	94	1	711	61

Продолжение табл. 2

Показание рефрактометра, % (по массе)	Массовая концентрация общего экстракта, г/100 см ³	Относительная плотность d_{20}^{20}	Показание рефрактометра, % (по массе)	Массовая концентрация общего экстракта, г/100 см ³	Относительная плотность d_{20}^{20}
2	833	66	1	216	44
3	955	70	2	341	49
4	28,077	75	3	469	54
5	199	79	4	598	59
6	322	84	5	726	63
7	444	89	6	852	68
8	567	93	7	984	73
9	689	98	8	36,113	78
26,0	813	1,1103	9	242	83
1	935	07	32,0	371	88
2	29,058	12	1	500	93
3	182	17	2	629	97
4	305	21	3	759	1,1402
5	428	26	4	888	07
6	552	31	5	37,018	12
7	675	35	6	148	17
8	798	40	7	278	22
9	923	45	8	408	27
27,0	30,046	49	9	538	32
1	170	54	33,0	668	36
2	297	59	1	798	41
3	418	63	2	928	46
4	543	68	3	38,059	51
5	667	73	4	189	56
6	792	78	5	320	61
7	916	82	6	451	66
8	31,041	87	7	582	71
9	165	92	8	713	76
28,0	290	96	9	844	81
1	415	1,1201	34,0	976	86
2	540	06	1	39,107	90
3	665	10	2	238	95
4	791	15	3	370	1,1500
5	916	20	4	502	05
6	32,042	25	5	634	10
7	167	29	6	766	15
8	293	34	7	898	20
9	418	39	8	40,023	25
29,0	545	44	9	162	30
1	671	48	35,0	295	35
2	797	53	1	427	40
3	923	58	2	559	45
4	33,049	63	3	692	50
5	176	67	4	825	55
6	302	72	5	947	60
7	429	77	6	41,091	65
8	555	82	7	244	70
9	683	87	8	357	75
30,0	779	91	9	507	80
1	936	96	36,0	625	85
2	34,064	1,1301	1	758	90
3	191	06	2	892	95
4	318	11	3	42,026	1,1600
5	456	15	4	159	05
6	574	20	5	293	10
7	701	25	6	428	15
8	829	30	7	562	20
9	957	34	8	697	25
31,0	35,085	39	9	831	30

Показание рефрактометра, % (по массе)	Массовая концентрация общего экстракта, г/100 см ³	Относительная плотность d_{20}^{20}	Показание рефрактометра, % (по массе)	Массовая концентрация общего экстракта, г/100 см ³	Относительная плотность d_{20}^{20}
37,0	966	35	9	15,114	38
1	43,100	40	43,0	255	43
2	235	45	1	397	49
3	370	50	2	539	54
4	505	55	3	681	59
5	641	60	4	823	64
6	776	65	5	965	70
7	911	70	6	52,108	75
8	44,047	75	7	250	80
9	182	80	8	393	85
38,0	318	85	9	536	91
1	454	90	44,0	678	96
2	590	96	1	821	1,2001
3	726	1,1701	2	961	07
4	863	06	3	53,108	12
5	999	11	4	251	17
6	45,135	16	5	395	23
7	272	21	6	538	28
8	408	26	7	682	33
9	545	31	8	826	39
39,0	682	36	9	940	44
1	819	41	45,0	54,104	49
2	956	46	1	258	54
3	46,093	52	2	402	60
4	231	57	3	547	65
5	369	62	4	691	70
6	506	67	5	836	76
7	643	72	6	981	81
8	771	77	7	55,126	87
9	919	82	8	271	92
40,0	47,057	87	9	416	97
1	196	93	46,0	562	1,2102
2	334	98	1	707	08
3	472	1,1803	2	853	13
4	611	08	3	998	18
5	750	13	4	56,144	24
6	883	18	5	290	29
7	48,027	24	6	436	35
8	166	29	7	568	40
9	306	34	8	729	46
41,0	445	39	9	875	51
1	584	44	47,0	57,026	56
2	724	49	1	168	62
3	863	55	2	315	67
4	49,003	60	3	462	73
5	143	65	4	609	78
6	283	70	5	756	84
7	423	75	6	951	89
8	563	81	7	58,051	94
9	704	86	8	199	1,2200
42,0	844	91	9	347	05
1	985	96	48,0	494	11
2	50,125	1,1901	1	642	16
3	266	07	2	790	22
4	407	12	3	993	27
5	559	17	4	59,087	32
6	689	22	5	235	38
7	831	23	6	384	43
8	972	33	7	533	49

Продолжение табл. 2

Показание рефрактометра, % (по массе)	Массовая концентрация общего экстракта, г/100 см ³	Относительная плотность d_{20}^{20}	Показание рефрактометра, % (по массе)	Массовая концентрация общего экстракта, г/100 см ³	Относительная плотность d_{20}^{20}
8	682	54	7	695	84
9	831	60	8	870	89
49,0	980	65	9	69,007	95
1	60,120	71	55,0	164	1,2601
2	278	76	1	321	06
3	428	82	2	476	12
4	577	87	3	636	18
5	627	93	4	793	24
6	877	98	5	951	29
7	61,027	1,2304	6	70,109	35
8	177	09	7	267	41
9	327	15	8	425	47
50,0	478	20	9	583	52
1	628	26	56,0	741	58
2	779	31	1	900	64
3	930	37	2	71,058	70
4	62,081	42	3	206	75
5	232	48	4	365	81
6	383	53	5	529	87
7	534	59	6	694	93
8	686	64	7	853	98
9	837	70	8	72,013	1,2704
51,0	989	76	9	172	10
1	63,141	81	57,0	332	16
2	293	87	1	492	21
3	445	92	2	652	27
4	597	98	3	812	33
5	749	1,2403	4	963	39
6	902	09	5	73,132	45
7	64,054	15	6	293	50
8	207	20	7	453	56
9	360	26	8	614	62
52,0	513	31	9	755	68
1	666	37	58,0	936	74
2	819	42	1	74,098	79
3	973	48	2	258	85
4	65,126	54	3	424	91
5	280	59	4	582	97
6	433	65	5	744	1,2803
7	587	71	6	906	09
8	741	76	7	75,068	15
9	896	82	8	230	21
53,0	66,050	87	9	392	26
1	204	93	59,0	555	32
2	359	99	1	717	38
3	514	1,2504	2	880	44
4	663	10	3	76,043	50
5	823	16	4	206	56
6	978	21	5	369	61
7	67,134	27	6	532	67
8	289	33	7	696	73
9	445	38	8	819	79
54,0	600	44	9	77,023	85
1	756	50	60,0	187	91
2	913	55	1	351	97
3	68,068	61	2	515	1,2908
4	223	67	3	685	09
5	380	72	4	844	14
6	537	78	5	78,008	20

Показание рефрактометра, % (по массе)	Массовая концентрация общего экстракта, г/100 см ³	Относительная плотность d_{20}^{20}	Показание рефрактометра, % (по массе)	Массовая концентрация общего экстракта, г/100 см ³	Относительная плотность d_{20}^{20}
6	173	26	5	88,145	82
7	538	32	6	318	88
8	603	38	7	492	95
9	683	44	8	665	1,3301
61,0	733	50	9	839	07
1	999	56	67,0	89,013	13
2	79,154	62	1	186	19
3	330	68	2	362	25
4	496	74	3	536	32
5	662	80	4	711	33
6	828	86	5	885	44
7	994	92	6	90,050	50
8	80,160	98	7	235	56
9	327	1,3004	8	410	63
62,0	494	10	9	587	69
1	660	15	68,0	761	75
2	827	21	1	937	81
3	994	27	2	91,112	87
4	81,162	33	3	288	94
5	329	39	4	464	1,3400
6	457	45	5	641	06
7	664	51	6	815	12
8	832	57	7	994	18
9	82,000	63	8	92,170	25
63,0	168	69	9	347	31
1	337	75	69,0	524	37
2	505	81	1	701	43
3	674	87	2	878	50
4	842	93	3	93,056	56
5	83,011	1,3100	4	235	62
6	180	06	5	411	68
7	349	12	6	547	75
8	511	18	7	767	81
9	698	24	8	945	87
64,0	858	30	9	94,123	94
1	84,027	36	70,0	302	1,3500
2	197	42	1	480	06
3	367	48	2	659	12
4	537	54	3	838	19
5	708	60	4	95,017	25
6	878	66	5	197	31
7	85,049	72	6	375	38
8	219	78	7	556	44
9	390	84	8	735	50
65,0	561	90	9	915	57
1	732	97	71,0	96,095	63
2	904	1,3203	1	275	69
3	86,075	09	2	456	75
4	247	15	3	636	82
5	418	21	4	817	88
6	590	27	5	997	94
7	762	33	6	97,179	1,3601
8	935	39	7	359	07
9	87,107	45	8	541	14
66,0	280	52	9	722	20
1	452	58	72,0	904	26
2	525	64	1	98,086	33
3	798	70	2	267	39
4	971	76	3	449	45

Продолжение табл. 2

Показание рефрактометра, % (по массе)	Массовая концентрация общего экстракта, г/100 см ³	Относительная плотность d_{20}^{20}	Показание рефрактометра, % (по массе)	Массовая концентрация общего экстракта, г/100 см ³	Относительная плотность d_{20}^{20}
4	631	52	4	462	16
5	814	58	5	646	22
6	996	64	6	830	29
7	99,179	71	7	101,014	35
8	362	77	8	198	41
9	545	84	9	383	48
73,0	728	90	74,0	567	54
1	911	96	1	752	61
2	100,095	1,3703	2	937	67
3	278	09	3	102,122	74

Таблица 3

**Поправка к показаниям рефрактометра при определении массовой концентрации
общего экстракта для пересчета на температуру 20°C**

Температура измерения, °С	Концентрация общего экстракта, %							
	0	10	20	30	40	50	60	70
От найденного процента отнять								
10	0,50	0,58	0,64	0,68	0,72	0,74	0,76	0,79
11	0,46	0,53	0,58	0,62	0,65	0,67	0,69	0,71
12	0,42	0,48	0,52	0,56	0,58	0,60	0,61	0,63
13	0,37	0,42	0,46	0,49	0,51	0,53	0,54	0,55
14	0,33	0,37	0,40	0,42	0,44	0,45	0,46	0,48
15	0,27	0,31	0,34	0,35	0,37	0,38	0,39	0,40
16	0,22	0,25	0,27	0,28	0,30	0,30	0,31	0,32
17	0,17	0,19	0,21	0,21	0,22	0,23	0,23	0,24
18	0,12	0,13	0,14	0,14	0,15	0,15	0,16	0,16
19	0,06	0,06	0,07	0,07	0,08	0,08	0,08	0,08
К найденному проценту прибавить								
21	0,06	0,07	0,07	0,08	0,08	0,08	0,08	0,08
22	0,13	0,14	0,15	0,15	0,15	0,16	0,16	0,16
23	0,19	0,21	0,22	0,23	0,23	0,24	0,24	0,24
24	0,26	0,28	0,30	0,31	0,31	0,31	0,32	0,32
25	0,33	0,36	0,38	0,39	0,40	0,40	0,40	0,40
26	0,40	0,43	0,45	0,47	0,48	0,48	0,48	0,48
27	0,48	0,52	0,54	0,55	0,56	0,56	0,56	0,56
28	0,56	0,60	0,62	0,63	0,64	0,64	0,64	0,64
29	0,64	0,68	0,71	0,73	0,73	0,73	0,73	0,73
30	0,72	0,77	0,79	0,80	0,81	0,81	0,81	0,81

Таблица 4

**Разведение ликероводочных изделий для определения массовой концентрации
сахара по колориметрическому антроновому методу**

Массовая концентрация сахара, г/100 см ³	Следует разбавить, см ³		Массовая концентрация сахара, г/100 см ³
	при 1-ом разведении	при 2-ом разведении	
60—45	5 на 500	5 на 500	6,0—4,5
45—25	5 на 500	5 на 250	9—5
25—15	5 на 500	5 на 250	10—6
14—7	10 на 250	5 на 250	11—6
6—4	10 на 250	10 на 250	9—6
4—2	10 на 250	10 на 200	10—5
2—1	10 на 200	10 на 100	10—5

ИНФОРМАЦИОННЫЕ ДАННЫЕ

1. РАЗРАБОТАН И ВНЕСЕН Министерством пищевой промышленности СССР

РАЗРАБОТЧИКИ

Б.А. Устинников, проф., д-р техн. наук; Т.И. Потапова; Т.Г. Филатова, канд. техн. наук

2. УТВЕРЖДЕН И ВВЕДЕН В ДЕЙСТВИЕ Постановлением Государственного комитета СССР по стандартам от 16.08.83 № 3782

3. ВЗАМЕН ГОСТ 4828—71

4. ССЫЛОЧНЫЕ НОРМАТИВНО-ТЕХНИЧЕСКИЕ ДОКУМЕНТЫ

Обозначение НТД, на который дана ссылка	Номер пункта, подпункта	Обозначение НТД, на который дана ссылка	Номер пункта, подпункта
ГОСТ 22—94	2.11.1.1	ГОСТ 12026—76	2.10.1.1; 2.11.1.1; 2.11.3.1; 2.6.2.1
ГОСТ 1770—74	2.6.2.1; 2.7.1; 2.9.1.1; 2.9.2.1; 2.10.2.1; 2.10.3.1; 2.11.1.1; 2.11.2.1; 2.11.3.1; 2.12.1.1; 2.12.2.1	ГОСТ 12738—77	2.7.1
ГОСТ 3118—77	2.11.1.1; 2.11.3.1	ГОСТ 18242—72	1.2
ГОСТ 3639—79	2.9.1.2	ГОСТ 18321—73	1.2
ГОСТ 4159—79	2.6.2.1	ГОСТ 18481—81	2.9.1.1; 2.9.2.1
ГОСТ 4165—78	2.11.1.1	ГОСТ 19908—90	2.5.1; 2.6.1.1; 2.11.2.1
ГОСТ 4204—77	2.11.2.1	ГОСТ 22524—77	2.9.2.1; 2.10.1.1
ГОСТ 4220—75	2.6.2.1	ГОСТ 24104—88	2.6.2.1; 2.10.1.1; 2.10.3.1; 2.11.1.1; 2.11.2.1; 2.11.3.1
ГОСТ 4221—76	2.11.3.1	ГОСТ 25336—82	2.7.1; 2.9.1.1; 2.9.2.1; 2.10.3.1; 2.11.1.1; 2.11.2.1; 2.11.3.1; 2.12.1.1; 2.12.2.1
ГОСТ 4236—77	2.11.3.1	ГОСТ 28498—90	2.6.2.1; 2.7.1; 2.9.1.1; 2.9.2.1; 2.10.1.1; 2.10.2.1; 2.10.3.1; 2.11.1.1; 2.11.3.1
ГОСТ 4328—77	2.11.1.1; 2.11.3.1; 2.12.1.1; 2.12.2.1	ГОСТ 29227—91	2.5.1; 2.6.1.1; 2.6.2.1; 2.7.1; 2.9.2.1; 2.10.1.1; 2.10.3.1; 2.11.1.1; 2.11.2.1; 2.11.3.1; 2.12.1.1; 2.12.2.1
ГОСТ 4517—87	2.10.1.1	ГОСТ 29251—91	2.11.1.1; 2.11.2.1; 2.12.1.1
ГОСТ 5833—75	2.10.3.1; 2.11.1.1; 2.11.2.1; 2.11.3.1		
ГОСТ 5845—79	2.11.1.1		
ГОСТ 6709—72	2.6.2.1; 2.9.1.1; 2.9.2.1; 2.10.2.1; 2.10.3.1; 2.11.1.1; 2.11.2.1; 2.11.3.1; 2.12.1.1		
ГОСТ 7164—78	2.12.2.1		

5. Ограничение срока действия снято Постановлением Госстандарта СССР от 12.11.91 № 1730

6. ИЗДАНИЕ с Изменениями № 1, 2, 3, утвержденными в октябре 1987 г., августе 1988 г., ноябре 1991 г. (ИУС 1—88, 12—88, 2—92)