

ГОСТ 480—78

МЕЖГОСУДАРСТВЕННЫЙ СТАНДАРТ

**ПЛАСТИНЫ АСБЕСТОЦЕЛЛЮЛОЗНЫЕ
ФИЛЬТРУЮЩИЕ И СТЕРИЛИЗУЮЩИЕ**

ТЕХНИЧЕСКИЕ УСЛОВИЯ

Издание официальное

ИПК ИЗДАТЕЛЬСТВО СТАНДАРТОВ
Москва

М Е Ж Г О С У Д А Р С Т В Е Н Н Ы Й С Т А Н Д А Р Т**ПЛАСТИНЫ АСБЕСТОЦЕЛЛЮЛОЗНЫЕ
ФИЛЬТРУЮЩИЕ И СТЕРИЛИЗУЮЩИЕ****Технические условия****ГОСТ
480—78**Asbestos cellulose filtering and sterilizing plates.
Specifications

ОКП 25 7911, 25 7912

Дата введения **01.01.79**

Настоящий стандарт распространяется на фильтрующие и стерилизующие асбестоцеллюлозные пластины, предназначенные для фильтрации и стерилизации в фильтр-прессах биологических, медицинских, ветеринарных и других препаратов, а также воды.

Требования настоящего стандарта являются обязательными.
(Измененная редакция, Изм. № 3).

1. МАРКИ И ОСНОВНЫЕ РАЗМЕРЫ

1.1. В зависимости от применения пластины должны изготавливаться следующих марок, указанных в табл. 1.

Т а б л и ц а 1

Марка	Код ОКП	Область применения
Ф ФЧ Ф-1	25 7912 1100 25 7912 1400 25 7912 1200	Для осветляющей фильтрации биологических, медицинских, ветеринарных и других препаратов и воды
СФ СФЧ СФ-1 СФ-1Ч СФ-3 СФ-5	25 7911 0100 25 7911 0800 25 7911 0200 25 7911 0900 25 7911 0400 25 7911 0600	Для стерилизации биологических, медицинских, ветеринарных и других препаратов и воды

(Измененная редакция, Изм. № 2).

1.2. Дополнительные характеристики пластин указаны в приложении 1.

1.3. Пластины изготавливают квадратными и круглыми.

Размеры пластин должны соответствовать указанным в табл. 2.

Диаметр		Сторона квадрата		Толщина	
Номин.	Пред. откл.	Номин.	Пред. откл.	Номин.	Пред. откл.
35	± 1	200 400	± 2	3,5	± 0,5
140	± 2			4,0	
240				4,5	
300					
500					

Примечание. По соглашению между потребителем и изготовителем допускается изготавливать пластины со стороной квадрата 600 × 600 мм.

Примеры условных обозначений

Пластина фильтрующая марки Ф-1 диаметром 140 мм и толщиной 3,5 мм:

Пластина Ф-1 140 × 3,5 ГОСТ 480—78

То же, стерилизующая марки СФ-1 со стороной квадрата 200 мм и толщиной 4,0 мм:

Пластина СФ-1 200 × 200 × 4,0 ГОСТ 480—78

2. ТЕХНИЧЕСКИЕ ТРЕБОВАНИЯ

2.1. Пластины должны изготавливаться в соответствии с требованиями настоящего стандарта по технологическому регламенту и контрольному образцу, утвержденным в установленном порядке.

2.2. По физико-химическим, физико-механическим и бактериологическим показателям пластины должны соответствовать нормам, указанным в табл. 3.

Т а б л и ц а 3

Наименование показателя	Норма для пластин марок								
	Ф	ФЧ	Ф-1	СФ	СФЧ	СФ-1	СФ-1Ч	СФ-3	СФ-5
1. Внешний вид	От белого до светло-серого цвета, с одной стороны отпечаток ткани, с другой — специфическая волнистость, без срезов, вмятин, подтеков, трещин								
2. Посторонние включения	Отсутствуют								
3. Пропускная способность по воде дм ³ (ч · м ²), не менее	500	650	800	70	70	100	100	110	55
4. Потеря массовой доли вещества при прокаливании, %	80—88	80—88	85—89	56—62	56—62	57—62	57—62	70—75	58—62
5. рН водной вытяжки	7,5—9,4	Не более 7,5	7,5—9,4	7,5—9,4	Не более 7,5	7,5—9,4	Не более 7,5	7,5—9,4	Не более 7,5
6. (Исключен, Изм. № 3).									
7. Стерилизующая способность при фильтрации обсемененной кровяной сыворотки	—	—	—	100 %-ное задержание контрольного микрококка					

Примечание. Внешний вид должен соответствовать контрольному образцу пластины, утвержденному в установленном порядке.

(Измененная редакция, Изм. № 2, 3).

3. ПРАВИЛА ПРИЕМКИ

3.1. Пластины принимают партиями. Партией считают пластины одной марки, изготовленные из рольной массы одного цикла, в количестве не более 2000 шт., сопровождаемые одним документом о качестве.

Документ о качестве должен содержать:

- товарный знак или товарный знак и наименование предприятия-изготовителя;
- наименование и марку пластин;
- размер пластин;
- номер партии;
- дату изготовления;
- пропускную способность;
- количество пластин в коробке;
- количество мест в партии;
- результаты проведенных испытаний;
- обозначение настоящего стандарта.

(Измененная редакция, Изм. 1, 2).

3.2. Пластины подвергают приемосдаточным периодическим испытаниям.

(Измененная редакция, Изм. № 2).

3.2.1. Приемосдаточные испытания проводят на каждой партии в следующем объеме:

- внешний вид, наличие посторонних включений и толщина — каждую пластину;
- размеры — 10 пластин;
- стерилизующую способность — не менее четырех пластин;
- физико-механические и физико-химические показатели — три пластины.

3.2.2. Периодические испытания по показателям, указанным в п. 2.2, проводит изготовитель не реже одного раза в два года.

3.2.1, 3.2.2. **(Введены дополнительно, Изм. № 2).**

3.3. Для определения стерилизующей способности допускается отбирать пластины из нескольких партий.

3.4. При получении неудовлетворительных результатов проверки хотя бы одному из показателей по нему проводят повторную проверку на удвоенной пробе пластин, взятой от той же партии.

Результаты повторных испытаний распространяют на всю партию.

4. МЕТОДЫ ИСПЫТАНИЙ

4.1. Метод отбора проб

4.1.1. Пробу отбирают от партии из разных мест единиц упаковки и фасовки в количестве, указанном в п. 3.2.1.

4.2. Определение внешнего вида и посторонних включений проводят визуально.

(Измененная редакция, Изм. № 2).

4.3. Определение размеров

4.3.1. Диаметр или сторону квадрата измеряют штангенциркулем по ГОСТ 166 или металлической измерительной линейкой по ГОСТ 427 с погрешностью не более 1 мм.

4.3.2. Толщину пластин измеряют толщиномером марки ТР 25—60 Б по ГОСТ 11358 с погрешностью не более 0,1 мм в четырех точках, равномерно расположенных по окружности или по периметру квадрата.

За результат принимают среднеарифметическое результатов всех измерений.

4.4. Для определения физико-механических показателей от каждой отобранной пластины вырезают по одному образцу для каждого вида испытаний.

4.5. Определение пропускной способности пластин

Испытание проводят на установке, состоящей из трех дисковых фильтров. Схема фильтра приведена в приложении 2.

Из испытуемых пластин вырезают образцы диаметром 135—0,5 мм и высушивают в сушильном шкафу при температуре $(105 \pm 5)^\circ\text{C}$ в течение (30 ± 1) мин.

Высушенные образцы вместе с предохранительной сеткой по ГОСТ 2715 (сетка тканая полотняного переплетения с квадратными или прямоугольными ячейками с размером ячейки в свету 0,8—1,5 мм, с диаметром проволоки 0,2—0,5 мм, материал сетки — высоколегированная проволока), зажимают между рамами дискового фильтра. Поверхность образца, имеющая отпечаток ткани, должна быть обращена к сетке. Каждый смонтированный фильтр соединяют с резервуаром вместимостью 24 дм³, заполненным дистиллированной водой по ГОСТ 6709 температурой $(20 \pm 2)^\circ\text{C}$ и производят фильтрацию воды через образцы под давлением $(30 \pm 1,5)$ кПа $[(0,3 \pm 0,015)$ кгс/см²].

Объем фильтрата, полученный в течение 1 мин, не учитывают при расчете пропускной способности пластин.

С. 4 ГОСТ 480—78

Для определения пропускной способности пластин через каждый образец фильтруют воду: для стерилизующих пластин $(0,5 \pm 0,013)$ дм³, для фильтрующих — $(1 \pm 0,025)$ дм³.

Время фильтрации, в минутах, измеряют с погрешностью до 0,017 мин (1 с) секундомером по нормативно-технической документации с пределом измерения 30 мин, ценой деления 0,2 с.

От каждого фильтра собирают фильтрат в мензурку по ГОСТ 1770, вместимостью 0,5 дм³, ценой деления 0,025 дм³ — для стерилизующих пластин и вместимостью 1,0 дм³, ценой деления 0,05 дм³ — для фильтрующих пластин.

Пропускную способность пластин (X) в дм³/(ч · м²) вычисляют по формуле

$$X = K \frac{1}{t \cdot d^2},$$

где K — коэффициент, зависящий от объема фильтрата, равный для стерилизующих пластин 0,637, для фильтрующих — 1,274;

t — время фильтрации воды, ч;

d — внутренний диаметр фильтра, м, измеренный с погрешностью до 0,1 мм.

За результат испытания принимают среднеарифметическое трех определений с погрешностью до 0,1 дм³/(ч · м²). Результат округляют до целых чисел.

(Измененная редакция, Изм. № 1, 2).

4.6. Потерю массовой доли вещества при прокаливании определяют по ГОСТ 22030.

(Измененная редакция, Изм. № 2).

4.7. рН водной вытяжки определяют по ГОСТ 12523 холодным методом экстрагирования.

4.8. **(Исключен, Изм. № 3).**

4.9. Определение стерилизующей способности

Бактериологический контроль проб жидкости, полученной фильтрованием через пластины, установленные в рамный фильтр-пресс, проводят методом высева на питательные бактериологические среды: мясо-пептонного бульона и мясо-пептонного агара.

Через стерилизующие пластины пропускают обсемененную кровяную сыворотку, содержащую не менее 30 млн микрококков в 1 см³.

Пластины толщиной 3,5 мм и диаметром 300 мм, взятые из разных мест партии, устанавливают между рамами фильтр-пресса, уплотняют винтовым зажимом и стерилизуют проточным паром при давлении на манометре, установленном на входе в фильтр-пресс, 70 кПа (0,7 кгс/см²) в течение (60 ± 1) мин.

После остывания фильтр-пресса через стерилизующие пластины пропускают сепарированную кровяную сыворотку с расчетом нагрузки 5 дм³ на одну пластину.

При нагрузке на пластину до 2 дм³ сыворотку фильтруют при давлении 10 кПа (0,1 кгс/см²).

При увеличении нагрузки до 3, 4, 5 дм³ на пластину соответственно поднимают давление:

- до 30, 40, 50 кПа (0,3; 0,4; 0,5 кгс/см²) — для пластин марок СФ, СФ-1;

- до 30, 50, 70 кПа (0,3; 0,5; 0,7 кгс/см²) — для пластин марок СФ-3, СФ-5.

При каждой перемене давления отбирают пробу фильтрата объемом (100 ± 10) см³, из которой делают посев на питательные среды.

Питательные среды с посевом выдерживают в термостате при 36—37 °С в течение 5 сут, после чего контролируют посевы биологическим микроскопом по нормативно-технической документации.

Бактериологический контроль считают положительным, если во всех пробах не отмечено наличие контрольного микрококка.

(Измененная редакция, Изм. № 1, 2, 3).

5. УПАКОВКА, МАРКИРОВКА, ТРАНСПОРТИРОВАНИЕ И ХРАНЕНИЕ

5.1. Пластины размером менее 300 мм упаковывают в бумагу пачками по 50 шт. Пластины размером 300 мм и более упаковывают в бумажные конверты по 5 шт. или пачки по 20—25 шт. В каждой пачке или конверте должны быть пластины одной партии, марки, толщины и одного размера.

(Измененная редакция, Изм. № 2).

5.2. На каждом конверте или на этикетке, прикрепленной к пачке, должна быть нанесена маркировка с указанием:

- наименования и товарного знака предприятия-изготовителя;
- наименования и марки пластин;

- номера партии;
- толщины пластины.

5.3. Конверты и пачки упаковывают в картонные коробки или картонные навивные барабаны по ГОСТ 17065. В коробку или навивной барабан упаковывают пластины одной партии, размера, толщины и прикрепляют ярлык с указанием:

- наименования и товарного знака предприятия-изготовителя;
- наименования и марки пластин;
- размера пластин;
- номера партии;
- даты изготовления;
- пропускной способности;
- количества пластин;
- обозначения настоящего стандарта;
- манипуляционных знаков: «Хрупкое. Осторожно», «Беречь от влаги».

В каждую коробку или барабан должна вкладываться «Рекомендация по применению пластин», изложенная в приложении 4.

(Измененная редакция, Изм. № 2, 3).

5.4. Коробки с пластинами упаковывают в деревянные ящики или ящики из древесноволокнистой плиты по ГОСТ 5959. Ящики маркируют по ГОСТ 14192 с указанием данных, перечисленных в п. 5.3.

При транспортировании в контейнерах или при внутригородских перевозках допускается упаковывать пластины только в картонные коробки или в картонные навивные барабаны. Допускается пакетировать пластины в коробках или навивных барабанах. Формирование пакетов на плоских поддонах — по ГОСТ 26663.

(Измененная редакция, Изм. № 2, 3).

5.5. (Исключен, Изм. № 1).

5.6. Пластины перевозят транспортом всех видов в крытых транспортных средствах при соблюдении правил перевозки грузов, действующих на транспорте данного вида.

(Измененная редакция, Изм. № 1).

5.7. Пластины должны храниться в крытых помещениях без посторонних запахов.

6. ГАРАНТИИ ИЗГОТОВИТЕЛЯ

6.1. Изготовитель гарантирует соответствие пластин требованиям настоящего стандарта при соблюдении условий транспортирования и хранения.

6.2. Гарантийный срок хранения пластин — 5 лет со дня их изготовления.

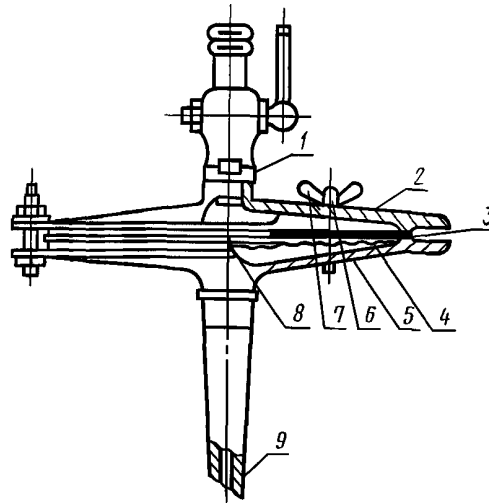
6.1, 6.2 (Измененная редакция, Изм. № 1).

Дополнительные характеристики фильтрующих и стерилизующих пластин

Марка	Характеристика пор	Плотность, г/см ³	Область применения
Ф	Крупные поры	0,27	Для осветляющей фильтрации биологических, медицинских, ветеринарных и других препаратов, водных солевых растворов, воды
Ф-1		0,25	
СФ	Мелкие поры	0,36	Для стерилизующей фильтрации сыворотки крови животных, сыворотки против пастереллеза крупного рогатого скота, протеинов, дрожжевых экстрактов, водных и воднобутанольных растворов калиевой и натриевой солей бензилпенициллина, казеинового гидролизата, бактериальных и вирусных препаратов, токсинов, аллергенов, ферментов и др.
СФ-1	Средние и мелкие поры	0,36	Для стерилизующей фильтрации сыворотки крови крупного рогатого скота, глобулинов, полученных из лошадиной сыворотки, белковых растворов с содержанием белка 5—17 %, бактериальных взвесей, вирусосодержащих растворов, стекловидного тела, 50 %-ных растворов глюкозы, мальтозы и др.
СФ-3	Средние и мелкие поры	0,32	Для стерилизующей фильтрации кровезаменителей, сыворотки крови крупного рогатого скота, эндокринных препаратов, белковых гидролизатов с содержанием белка 5—10 %
СФ-5	Очень мелкие поры	0,37	Для получения стерильной апиrogenной воды
ФЧ	Крупные поры	0,27	Для предварительной фильтрации биологических, медицинских препаратов, питательных сред, фильтруемых через пластины СФЧ и СФ-1Ч
СФЧ СФ-1Ч	Мелкие поры	0,37	Для стерилизующей фильтрации биологических, медицинских препаратов питательных сред и других сред с показателем рН, близким к нейтральному

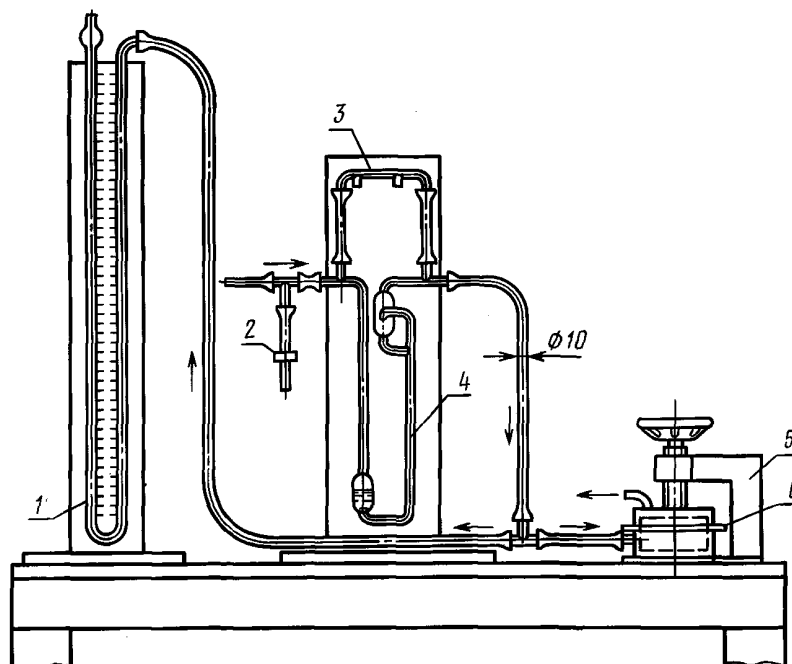
ПРИЛОЖЕНИЕ 1. (Измененная редакция, Изм. № 1, 2).

Схема лабораторного фильтра для определения пропускной способности пластин



1 — кран; 2 — верхний диск; 3 — стерилизующая пластина; 4 — сетка; 5 — нижний диск;
6 — стяжной болт; 7 — гайка; 8 — распылитель; 9 — наконечник

Схема установки для определения сопротивления пластин потоку воздуха



1 — U-образный манометр по НД; 2 — регулировочный винт; 3 — диафрагма (капилляр) реометра,
4 — реометр типа РДС по ГОСТ 9932; 5 — зажим; 6 — образец пластины

РЕКОМЕНДАЦИЯ ПО ПРИМЕНЕНИЮ ПЛАСТИН

1. Каждая пластина может быть использована только один раз.
2. Вскрывать пакет или упаковку с пластинами следует непосредственно перед использованием их в процессе фильтрации или стерилизации.
3. При пользовании пластинами следует соблюдать чистоту: брать только за края чистыми руками, не допускать соприкосновения с грязными предметами.
4. Не бросать и не сгибать пластины во избежание образования в них трещин или надломов. С трещинами и надломами пластины к употреблению не пригодны. Перед закладкой в фильтр для стерилизации их необходимо тщательно осмотреть.
5. С целью предотвращения забивания и обеспечения надежной работы стерилизующие пластины должны применяться только в комплексе с фильтрующими пластинами.
Допускается через стерилизующие пластины непосредственная фильтрация только прозрачных сред.
6. С целью предотвращения выделения в фильтрат механических примесей при работе с пластинами всех марок необходимо применять мембранные фильтры, прокладочную ткань (шелк или батист).
Во избежание выделения в фильтрат химических примесей стерилизованные пластины марок ФЧ, СФЧ, СФ-1Ч и СФ-5 необходимо промывать стерильной дистиллированной водой из расчета $30\text{--}35\text{ дм}^3/\text{м}^2$ ($2,0\text{--}2,5\text{ дм}^3$ на пластину диаметром 300 мм) при давлении, не превышающем 30 кПа ($0,3\text{ кгс}/\text{см}^2$).
- Во избежание защелачивания фильтратов стерилизованные пластины марок Ф, Ф-1, СФ, СФ-1 и СФ-3 следует промывать раствором соляной кислоты $0,006\text{ моль}/\text{дм}^3$ или физиологическим раствором из расчета $50\text{--}60\text{ дм}^3/\text{м}^2$ с последующим промыванием дистиллированной водой до требуемого показателя рН.
Промывание целесообразно проводить стерильными растворами.
7. Стерилизующая фильтрация должна проводиться в стерильных условиях.
8. При монтаже фильтра пластины должны закладываться так, чтобы стерильный фильтрат выходил со стороны пластины, имеющей отпечаток ткани.
9. Стерилизация пластин, вмонтированных в фильтры, может проводиться острым паром при давлении 70 кПа ($0,7\text{ кгс}/\text{см}^2$) в течение 1 ч или в автоклаве при $132\text{ }^\circ\text{C}$ в течение 2 ч.
10. В процессе стерилизующей фильтрации необходимо постепенно поднимать давление. Не допускается превышать давление 150 кПа ($1,5\text{ кгс}/\text{см}^2$).

ПРИЛОЖЕНИЕ 4. (Измененная редакция, Изм. № 2).

ИНФОРМАЦИОННЫЕ ДАННЫЕ

1. РАЗРАБОТАН И ВНЕСЕН Министерством нефтеперерабатывающей и нефтехимической промышленности СССР
2. УТВЕРЖДЕН И ВВЕДЕН В ДЕЙСТВИЕ Постановлением Государственного комитета стандартов Совета Министров СССР от 17.03.78 № 710
3. ВЗАМЕН ГОСТ 480—68
4. ССЫЛОЧНЫЕ НОРМАТИВНО-ТЕХНИЧЕСКИЕ ДОКУМЕНТЫ

Обозначение НТД, на который дана ссылка	Номер пункта, подпункта, приложения
ГОСТ 166—89	4.3.1
ГОСТ 427—75	4.3.1
ГОСТ 1770—74	4.5
ГОСТ 2715—75	4.5
ГОСТ 5959—80	5.4
ГОСТ 6709—72	4.5
ГОСТ 9932—75	Приложение 3
ГОСТ 11358—89	4.3.2
ГОСТ 12523—77	4.7
ГОСТ 14192—96	5.4
ГОСТ 17065—94	5.3
ГОСТ 22030—91	4.6
ГОСТ 26663—85	5.4

5. Ограничение срока действия снято по протоколу № 3—93 Межгосударственного Совета по стандартизации, метрологии и сертификации (ИУС 5-6—93)
6. ИЗДАНИЕ (сентябрь 2002 г.) с Изменениями № 1, 2, 3, утвержденными в октябре 1983 г., марте 1988 г., декабре 1990 г. (ИУС 1—84, 7—88, 4—91).

Редактор *В.Н. Копысов*
Технический редактор *В.Н. Прусакова*
Корректор *Т.И. Кононенко*
Компьютерная верстка *С.В. Рябовой*

Изд. лиц. № 02354 от 14.07.2000. Сдано в набор 16.07.2002. Подписано в печать 03.10.2002. Усл.печ.л. 1,40. Уч.-изд.л. 0,90.
Тираж 71 экз. С 7605. Зак. 282.

ИПК Издательство стандартов, 107076 Москва, Колодезный пер., 14.
<http://www.standards.ru> e-mail: info@standards.ru
Набрано и отпечатано в ИПК Издательство стандартов.