

ГОСУДАРСТВЕННЫЙ СТАНДАРТ СОЮЗА ССР

ПЛАСТИНЫ ОПОРНЫЕ
ДЛЯ СТАНОЧНЫХ ПРИСПОСОБЛЕНИЙ

Конструкция и размеры

Rest plates for machine retaining devices.
Design and sizesГОСТ
4743—68*Взамен
ГОСТ 4743—57

Утвержден Комитетом стандартов, мер и измерительных приборов при Совете Министров СССР 2 января 1968 г. Срок введения установлен

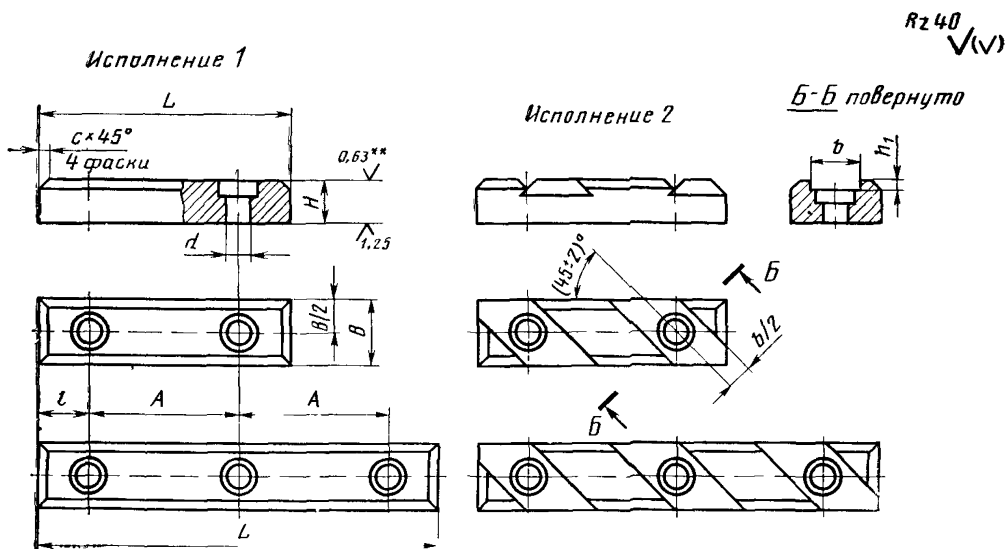
с 01.01 1969 г.

Проверен в 1980 г. Срок действия ограничен

до 01.01 1990 г.

Несоблюдение стандарта преследуется по закону

1. Конструкция и размеры опорных пластин должны соответствовать указанным на чертеже и в таблице.



** Для пластин, изготавливаемых с припуском на шлифовку, шероховатость поверхности — Rz40 мкм.

Внесен Министерством тяжелого, энергетического и транспортного
машиностроения СССР

Издание официальное

Перепечатка воспрещена

* Переиздание (ноябрь 1982 г.) с Изменением № 1,
утвержденным в июне 1980 г. (ИУС 9 — 1980 г.)

Размеры в мм

Обозначение пластин	Приме- няемость	Испол- нение	H (пред откл. по h ₆ или +0,3; +0,2*)	L	B	A		l	d	h ₁	b	c	Число отвер- стий	Мас- са, кг
						Номи- нал.	Пред- откл.							
7034-0451			5	25	10	13	±0,1	6	3,4					0,008
0452		1		32		20								0,011
0453					12	16		8	4,5					0,015
0454			6	40		24				1,0	8	0,6	2	0,019
0455		2					±0,12							0,018
0456		1			14	20		10	5,5					0,029
0457			8	60		40								0,046
0458		2								1,0	12			0,043
0459		1				30								0,065
0460			10	100	16	35	±0,15	15	6,6			1,0	3	0,110
0461				60		30					14		2	0,058
7034-0462		2		100		35				1,6			3	0,099

Продолжение

Размеры в мм

Обозначение пластин	Применяе- мость	Испол- нение	H (пред. откл. по № или +0,3; +0,2*)	L	B	A		d	h ₁	b	c	Число отвер- стий	Мас- са, кг
						Номин.	Пред. откл.						
7034-0463		1		80					—	—		2	0,128
0464			12	120	20	40				—		3	0,193
0465		2		80					1,6	16		2	0,119
0466				120				9,0			1,0	3	0,177
0467		1		100					—	—		2	0,288
0468			16	160	25		±0,25					3	0,463
0469		2		100					1,6	16		2	0,274
0470				160		60						3	0,442
0471		1		120					—	—		2	0,555
0472			20	180	30			11,0			1,6	3	0,833
0473		2		120					2,5	20		2	0,523
7034-0474				180								3	0,775

Продолжение

Размеры в мм

Обозначение пластин	Применяемость	Исполнение по Н	H (пред. откл. по Н6 или +0,3; +0,2*)	L	B	A		l	d	h ₁	b	c	Число отверстий	Масса, кг
						Номинал.	Пред. откл.							
7034-0475		1		140						—	—		2	1,044
0476	220													
0477		2	25	140	40	80	±0,25	30	11,0	2,5	20	1,6	2	1,002
7034-0478	220													

* $\begin{matrix} +0,3 \\ +0,2 \end{matrix}$ — припуск на шлифовку при сборке или в комплекте.

Пример условного обозначения опорной пластины исполнения 1, размерами $H=5$ мм, $L=25$ мм, с предельными отклонениями размера H по h6:

Пластина 7034-0451 h6 ГОСТ 4743—68

То же, с предельными отклонениями размера $H_{+0,3}^{+0,2}$ мм:

Пластина 7034-0451 ГОСТ 4743—68

(Измененная редакция, Изм. № 1).

2. Материал — сталь марки 20X по ГОСТ 4543—71. Допускается замена материала на сталь других марок с механическими свойствами не ниже, чем у стали марки 20X.

3. Твердость — HRC 55...60. Цементировать на глубину 0,8—1,2 мм.

3а. Опорные поверхности под крепежные детали — по ГОСТ 12876—67.

(Введен дополнительно, Изм. № 1).

4. Неуказанные предельные отклонения размеров: отверстий — H14, валов — h14, остальных — $\pm \frac{t_2}{2}$.

(Измененная редакция, Изм. № 1).

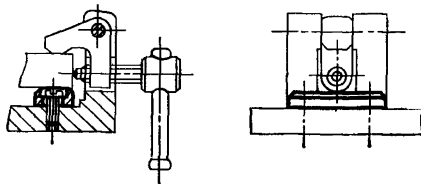
5. **(Отменен, Изм. № 1).**

6. Покрытие — Хим. Окс. прм (обозначение покрытия — по ГОСТ 9.073—77). По соглашению сторон допускается применение других видов защитных покрытий.

7. Маркировать партию пластин одного типоразмера на таре или упаковке с указанием наименования изделия, его обозначения, обозначения настоящего стандарта и товарного знака предприятия-изготовителя.

ПРИЛОЖЕНИЕ
Справочное

Примеры применения опорных пластин



Изменение № 2 ГОСТ 4743—68 Пластины опорные для станочных приспособлений. Конструкция и размеры

Утверждено и введено в действие Постановлением Государственного комитета СССР по стандартам от 16.05 89 № 1230

Дата введения 01 01 90

Наименование стандарта. Исключить слова. «и размеры», «and sizes».

Пункт 1 Чертеж. Заменить параметры шероховатости и обозначение угла: Rz 40 на Ra 6,3; Ra 1,25 на Ra 0,8; Ra 0,63 на Ra 0,4; $(45 \pm 2)^\circ$ на $45^\circ \pm 2^\circ$.

(Продолжение см с. 88)

(Продолжение изменения к ГОСТ 4743—68)

Примечание. Заменить параметр шероховатости: $Rz\ 40$ на $Ra\ 6,3$.

Пункт 3. Заменить значение: HRC 55 . . . 60 на 56 . . . 61 HRC.

Пункт 4 изложить в новой редакции: «4. Неуказанные предельные отклонения размеров: H14, h14, $\pm \frac{l_2}{2}$ ».

Пункт 6. Заменить ссылку: ГОСТ 9.073—77 на ГОСТ 9.306—85.

Стандарт дополнить пунктом — 8: «8. Примеры применения опорных пластин указаны в справочном приложении».

(ИУС № 8 1989 г.)