

ВТУЛКИ РЕЗЬБОВЫЕ ПЕРЕХОДНЫЕ
ДЛЯ СТАНОЧНЫХ ПРИСПОСОБЛЕНИЙ

Конструкция и размеры

Thread transitional bushes
for machine retaining devices.
Design and sizesГОСТ
4741—68*Взамен
ГОСТ 4741—57

Утвержден Комитетом стандартов, мер и измерительных приборов при Совете Министров СССР 2 января 1968 г. Срок введения установлен

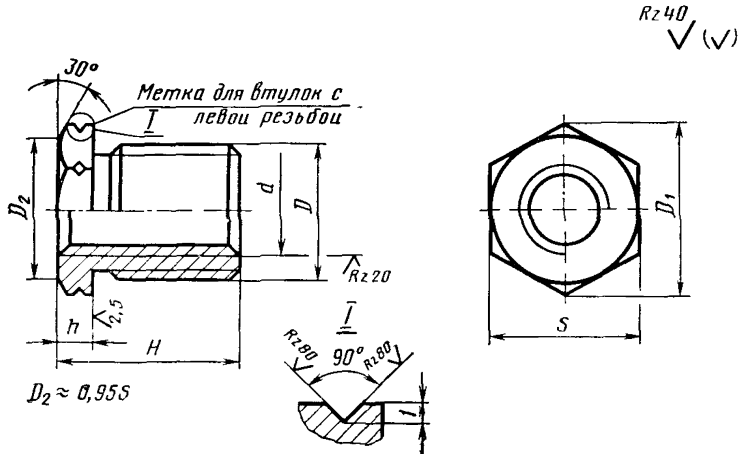
с 01.01 1969 г.

Проверен в 1980 г. Срок действия ограничен

до 01.01 1990 г.

Несоблюдение стандарта преследуется по закону

1. Конструкция и размеры резьбовых переходных втулок должны соответствовать указанным на чертеже и в таблице.

Внесен Министерством тяжелого, энергетического и транспортного
машиностроения СССР

Издание официальное

Перепечатка воспрещена

* Переиздание (ноябрь 1982 г.) с Изменением № 1,
утвержденным в июне 1980 г. (ИУС 9 — 1980 г.)

Размеры в мм

Обозначение втулок	Применяе- мость	d*		H	D	D ₁	s (пред. откл. по h13)	h	Масса, кг
		1-й ряд	2-й ряд						
7009-0691		M6	—	10	M12×1,25	16,2	14	3	0,007
0692				14					0,010
0693		M8	—	12	M16×1,5	19,6	17	4	0,015
0694				16					0,019
0695		M10	—	20	M18×1,5	21,9	19	5	0,023
0696				18					0,028
0697		M12	—	25	M20×1,5	25,4	22	6	0,031
0698				25					0,042
0699		M16	—	32					0,058
0700									0,072
0701		Трап 16×4	—	25	M24×1,5	31,2	27		0,061
0702				32					0,076
0703		Трап 16×4 лев.	—	25					0,061
0704				32					0,076
0705		M20	—	40	M30×1,5	41,6	36		0,120
0706				40					0,145
7009-0707		Трап 20×4	—	32					0,123

Продолжение

Размеры в мм

Обозначение штулок	Применяе- мость	d*		H	D	D ₁	s (пред. откл. по h13)	h	Масса, кг
		1-й ряд	2-й ряд						
7009-0708		Трап 20×4	—	40	M30×1,5	41,6	36	6	0,149
0709		Трап 20×4 лев.	—	32					0,123
0710				40					0,149
0711		M24	—	36					0,195
0712				48					0,249
0713			Трап 24×5	36					0,199
0714		—		48					0,256
0715			Трап 24×5 лев.	36	M36×1,5	47,3	41	8	0,199
0716		—		48					0,256
0717				40					0,196
0718		Трап 26×5	—	52					0,246
0719				40					0,196
0720		Трап 26×5 лев.	—	52					0,246
0721			Трап 28×5	40	M39×1,5	47,3	41	8	0,215
0722		—		55					0,288
7009-0723		—	Трап 28×5 лев.	40					0,215

Продолжение

Размеры в мм

Обозначение штука	Применяе- мость	d *		H	D	D ₁	s (пред. откл. по h13)	h *	Масса, кг
		1-й ряд	2-й ряд						
7009-0724		—	Трап 28×5 лев.	55	M39×1,5	47,3	41	8	0,288
0725		M30	—	45					0,296
0726				60					0,380
0727		—	Трап 30×6	45					0,303
0728				60					0,394
0729				45					0,303
0730		—	Трап 30×6 лев.	60	M42×1,5	53,1	46	10	0,394
0731				48					0,289
0732		Трап 32×6	—	63					0,367
0733				48					0,289
0734		Трап 32×6 лев.	—	63					0,367
0735				55					0,454
0736		M36	—	70					0,555
0737				55					0,463
0738		—	Трап 36×6	70	M48×1,5	63,5	55	12	0,567
7009-0739		—	Трап 36×6 лев.	55					0,463

Продолжение

Размеры в мм

Обозначение втулок	Применяе- мость	d *		H	D	D ₁	s (пред откл. по h13)	h	Масса, кг
		1-й ряд	2-й ряд						
7009-0740		—	Трап 36×6 лев.	70	M48×1,5	63,5	55		0,567
0741		Трап 40×6	—	60				12	0,684
0742				80					0,869
0743		Трап 40×6 лев.	—	60	M56×2	75,0	65		0,684
0744				80					0,869
0745		M42	—	60					0,667
0746				80					0,848
0747		M48	—	70					1,018
0748				95					1,321
0749		Трап 50×8	—	70	M64×2	85,6	75	14	0,971
0750				95					1,246
0751		Трап 50×8 лев.	—	70					0,971
7009-0752				95					1,246

* При выборе размера d 1-й ряд следует предпочитать 2-му.

Пример условного обозначения резьбовой переходной втулки размерами $d=M6$, $H=10$ мм:

Втулка 7009-0691 ГОСТ 4741—68

(Измененная редакция, Изм. № 1).

2. Материал — сталь марки 45 по ГОСТ 1050—74. Допускается замена материала на сталь других марок с механическими свойствами не ниже, чем у стали марки 45.

3. Твердость — HRC 25...30.

4. Неуказанные предельные отклонения размеров: отверстий — H14, валов — h14, остальных — $\pm \frac{t_2}{2}$.

5. Резьба метрическая — по ГОСТ 24705—81. Поле допуска наружной резьбы — 8g, внутренней — 7H по ГОСТ 16093—81. Резьба трапецидальная — по ГОСТ 9484—81. Поле допуска резьбы — 8с по ГОСТ 9562—81.

4, 5. **(Измененная редакция, Изм. № 1).**

6. Размеры проточек и фасок для резьбы — по ГОСТ 10549—80.

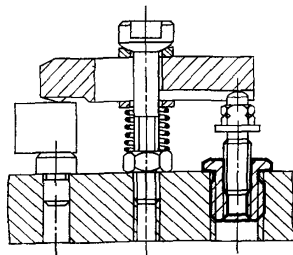
7. **(Отменен, Изм. № 1).**

8. Покрытие — Хим. Окс. прм (обозначение покрытия по ГОСТ 9.073—77). По соглашению сторон допускается применение других видов защитных покрытий.

9. Маркировать партию втулок одного типоразмера на таре или упаковке с указанием наименования изделия, его обозначения, обозначения настоящего стандарта и товарного знака предприятия-изготовителя.

ПРИЛОЖЕНИЕ
Справочное

Пример применения резьбовых переходных втулок



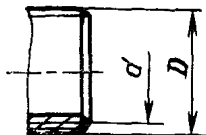
Изменение № 2 ГОСТ 4741—68 Втулки резьбовые переходные для станочных приспособлений. Конструкция и размеры

Утверждено и введено в действие Постановлением Государственного комитета СССР по стандартам от 16.05.89 № 1230

Дата введения 01 01 90

Наименование стандарта Исключить слова «и размеры», «and sizes»

Пункт 1 Чертеж Заменить параметры шероховатости Rz 40 на Ra 6,3; Rz 20 на Ra 3,2, Ra 2,5 на Ra 1,6, Rz 80 на Ra 12,5, размер d проставить, как показано на чертеже



(Продолжение см с 88)

(Продолжение изменения к ГОСТ 4741—68)

Таблица Графа *d**. Заменить слова: «Трап» на «Тг», «лев.» на «ЛН».

Пункт 2. Заменить ссылку: ГОСТ 1050—74 на ГОСТ 1050—88.

Пункт 3. Заменить значение: НРС 25 . . . 30 на 27 . . . 32 НРС₃

Пункт 4 изложить в новой редакции: «4. Неуказанные предельные отклонения размеров: H14, h14, $\pm \frac{t_2}{2}$ ».

Пункт 5. Заменить поля допусков и ссылку: 8g на 6g, 8с на 8Н, ГОСТ 9484—81 на ГОСТ 24737—81.

Пункт 8. Заменить ссылку: ГОСТ 9.073—77 на ГОСТ 9 306—85.

Стандарт дополнить пунктом — 10: «10 Пример применения резьбовых переходных втулок указан в справочном приложении».

(ИУС № 8 1989 г.)
