

ГОСТ 4734—69

МЕЖГОСУДАРСТВЕННЫЙ СТАНДАРТ

ПРИХВАТЫ ПОВОРОТНЫЕ

КОНСТРУКЦИЯ

Издание официальное

БЗ 4—2004

ИПК ИЗДАТЕЛЬСТВО СТАНДАРТОВ
Москва

МЕЖГОСУДАРСТВЕННЫЙ СТАНДАРТ

ПРИХВАТЫ ПОВОРОТНЫЕ

ГОСТ
4734—69

Конструкция

Swing clamp straps.
Design

Взамен
ГОСТ 4734—57

МКС 25.060.20

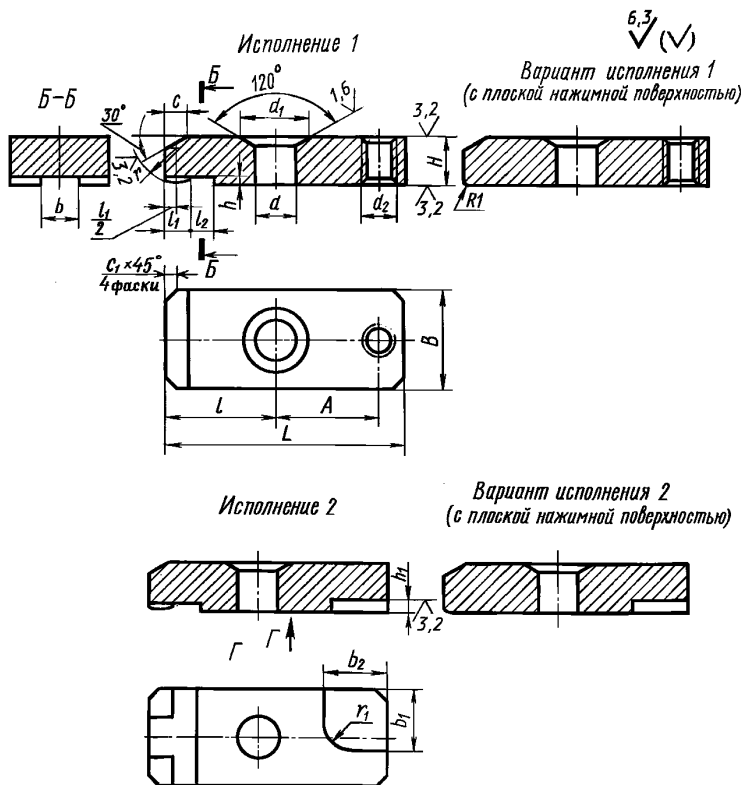
Постановлением Комитета стандартов, мер и измерительных приборов при Совете Министров СССР от 13 июня 1969 г. № 680 дата введения установлена

01.07.70

Ограничение срока действия снято Постановлением Госстандарта от 20.04.89 № 1089

Настоящий стандарт распространяется на поворотные прихваты, предназначенные для станочных приспособлений.

1. Конструкция и размеры прихватов должны соответствовать указанным на чертеже и в таблице.



Издание официальное

Перепечатка воспрещена

Издание (январь 2005 г.) с Изменениями № 1, 2, утвержденными в июне 1980 г., апреле 1989 г. (ИУС 9—80, 7—89).

© ИПК Издательство стандартов, 2005

С. 2 ГОСТ 4734—69

Размеры в мм

Обозначение прихватов	Применяемость	Исполнение	Под стержень диаметром	L	B	H	A ±0,5	d	d ₁	d ₂	b	b ₁ = b ₂	l	l ₁	l ₂	h	h ₁	c	c ₁	r	r ₁	Масса, кг ≈																																			
7011-0441		1	6	40	18	8	16	7	11	M6	8	—	18	6	6	—	—	4	2	—	—	—	0,037																																		
7011-0442		2					—			—		—										—	—	—	—	—	—	—	—	—	—	—	—	—	—	—	—	6	0,036																		
7011-0443		1		50	20	10	22			10		16	M6									10	—	22	8	1,6	3,0	—	—	6	—	—	10	—	—	0,069																					
7011-0444		2					—						—										—												—	—	—	—	—	—	—	—	—	—	—	—	—	—	—	—	—	6	0,068				
7011-0445		1		63	22	12	28						12										20	M6											12	—	28	8	2,0	3,0	—	—	6	—	—	10	—	—	0,093								
7011-0446		2					—																	—												—												—	—	—	—	—	—	—	—	—	—
7011-0447		1	50	25	16	22	16	22	M8		16			—	22	8	1,6	3,0	—	—	6			—												—	10											—	—	0,071							
7011-0448		2				—			—					—																																			—	—	—	—	—	—	—	—	—
7011-0449		1	63	28	12	28			12	20		M8		12	—							28			8	2,0	3,0	—	—	6	—	—	10	—															—	0,129							
7011-0450		2				—						—			—																																		—	—	—	—	—	—	—	—	—
7011-0451		1	80	36	16	36						16	22		M8							16	—												36			8	2,0	3,0	—	—	6	—	—	10	—		—	0,169							
7011-0452		2				—									—								—																										—	—	—	—	—	—	—	—	—
7011-0453		1	63	28	12	28	12	20			M8				12	—	28	8	2,0	3,0	—		—	6											—	—	10											—	—	0,139							
7011-0454		2				—					—					—																																	—	—	—	—	—	—	—	—	—
7011-0455		1	80	32	16	36			16	22	M8			16		—	36								8	2,0	3,0	—	—	6	—	—	10	—															—	0,284							
7011-0456		2				—					—					—																																	—	—	—	—	—	—	—	—	—
7011-0457		1	100	45	16	45					16	22	M8			16	—					45																8	2,0	3,0	—	—	6	—	—	10	—		—	0,364							
7011-0458		2				—							—				—																																—	—	—	—	—	—	—	—	—
7011-0459		1	80	36	12	36	12	22					M10		12		—	36	8	2,0	3,0	—	—	6											—	—	10											—	—	0,310							
7011-0460		2				—							—				—																																—	—	—	—	—	—	—	—	—
7011-0461		1	100	40	20	45			20	28			M10	20			—	45							10	2,0	3,0	—	—	6	—	—	10	—															—	0,556							
7011-0462		2				—							—				—																																—	—	—	—	—	—	—	—	—
7011-0463		1	125	45	25	56					25	33	M10			25	—	56																				12	10	2,0	3,0	—	—	6	—	10	—		—	0,713							
7011-0464		2				—							—				—																																—	—	—	—	—	—	—	—	—
7011-0465		1	100	50	25	45	25	33					M12		25		—	45	12	10	2,0	3,0	—	—											6	—	10											—	—	0,605							
7011-0466		2				—							—				—																																—	—	—	—	—	—	—	—	—
7011-0467		1	125	50	25	56			25	33			M12	25			—	56							12	10	2,0	3,0	—	—	6	—	10	—															—	1,094							
7011-0468		2				—							—				—																																—	—	—	—	—	—	—	—	—
7011-0469		1	160	56	25	75					25	33	M12			25	—	70																				12	10	2,0	3,0	—	—	6	—	10	—		—	1,437							
7011-0470		2				—							—				—																																—	—	—	—	—	—	—	—	—
7011-0471		1	20	125	56	56	24	33					M16		25		—	56	—	—	—	—	—	—											—	—	—											—	—	1,184							
7011-0472													Tr 16 × 4																																				—	—	—	—	—	—	—	—	—
7011-0473									2	—			—	—											—	—	—	—	—	—	—	—	—	—															—	—	—	—	—	—	—	—	16

Размеры в мм

Обозначение прихватов	Применяемость	Исполнение	Под стержень диаметром	L	B	H	$A_{\pm 0,5}$	d	d ₁	d ₂	b	$b_1 = b_2$	l	l ₁	l ₂	h	h ₁	c	c ₁	r	r ₁	Масса, кг ≈			
7011-0474		1	20	160	63	32	75	24	33	M16	25	40	70	16	10	2,5	—	—	—	—	—	—	2,297		
7011-0475	Tr 16 × 4									—												—	—	—	—
7011-0476		2	20	160	63	32	—	24	33	—	25	40	70	16	10	2,5	—	6,0	—	—	—	—	16	2,274	
7011-0477		1	200																				95	M16	—
7011-0478				Tr 16 × 4	—	—	—	—	—	—	—	—	—	—	—	—	—	—	—	—	—	—		—	
7011-0479		2	20	160	63	32	—	24	33	—	25	40	70	16	10	2,5	—	6,0	—	—	—	—	16	2,907	
7011-0480		1	200																				95	M20	—
7011-0481				Tr 20 × 4	—	—	—	—	—	—	—	—	—	—	—	—	—	—	—	—	—	—		—	
7011-0482		2	20	160	70	32	—	24	33	—	25	40	70	16	10	2,5	—	8,0	—	—	—	—	25	2,461	
7011-0483		1	24																				200	80	90
7011-0484				Tr 20 × 4	—	—	—	—	—	—	—	—	—	—	—	—	—	—	—	—	—	—			
7011-0485		2	24	200	80	40	—	28	41	—	32	50	90	16	10	2,5	—	8,0	—	—	—	—	25	4,513	
7011-0486		1	250																				115	M20	—
7011-0487				Tr 20 × 4	—	—	—	—	—	—	—	—	—	—	—	—	—	—	—	—	—	—		—	
7011-0488		2	24	200	80	40	—	28	41	—	32	50	90	16	10	2,5	—	8,0	—	—	—	—	25	5,791	
7011-0489		1	30																				200	90	90
7011-0490				Tr 26 × 5	—	—	—	—	—	—	—	—	—	—	—	—	—	—	—	—	—	—			
7011-0491		2	30	200	90	90	—	35	52	—	40	58	90	16	10	2,5	—	10,0	—	—	—	—	25	4,916	
7011-0492		1	250																				115	M24	—
7011-0493				Tr 26 × 5	—	—	—	—	—	—	—	—	—	—	—	—	—	—	—	—	—	—		—	
7011-0494		2	36	100	50	—	—	42	64	—	40	58	110	16	10	2,5	—	10,0	—	—	—	—	25	6,261	
7011-0495																							65	—	—
7011-0496			320										150											11,362	

Пример условного обозначения поворотного прихвата исполнения 1, под стержень диаметром 20 мм, размерами $L = 125$ мм, $d_2 = M16-6H$:

Прихват 7011-0471 ГОСТ 4734—69

То же, варианта прихвата исполнения 1:

Прихват 7011-0471В ГОСТ 4734—69

(Измененная редакция, Изм. № 1, 2).

С. 4 ГОСТ 4734—69

2. Материал — сталь марки 45 по ГОСТ 1050—88. Допускается замена на сталь других марок с механическими свойствами не ниже, чем у стали марки 45.

3. Твердость — 40 . . . 45 HRC.

4. Неуказанные предельные отклонения размеров: H14, h14, $\pm \frac{t_2}{2}$.

5. Резьба метрическая — по ГОСТ 24705—81. Поле допуска резьбы — 6H по ГОСТ 16093—81. Резьба трапецеидальная — по ГОСТ 24738—81. Поле допуска резьбы — 8H по ГОСТ 9562—81.

4, 5. **(Измененная редакция, Изм. № 2).**

6. Размеры фасок для резьбы — по ГОСТ 10549—80.

7. **(Исключен, Изм. № 1).**

8. Покрытие — Хим. Окс. прм (обозначение покрытия — по ГОСТ 9.306—85). По соглашению с потребителем допускается применение других видов защитных покрытий.

9. Маркировать: наименование изделия, его обозначение, обозначение настоящего стандарта и товарный знак предприятия-изготовителя. Маркировку нанести на тару или упаковку для партии прихватов одного типоразмера.

Редактор *Р.Г. Говердовская*
Технический редактор *О.Н. Власова*
Корректор *Р.С. Ментова*
Компьютерная верстка *И.А. Налейкиной*

Изд. лиц. № 02354 от 14.07.2000. Сдано в набор 28.02.2005. Подписано в печать 14.03.2005. Усл. печ.л. 0,93. Уч.-изд.л. 0,91.
Тираж 181 экз. С 550. Зак. 146.

ИПК Издательство стандартов, 107076 Москва, Колодезный пер., 14.
<http://www.standards.ru> e-mail: info@standards.ru

Набрано в Издательстве на ПЭВМ
Отпечатано в филиале ИПК Издательство стандартов — тип. «Московский печатник», 105062 Москва, Лялин пер., 6.
Плр № 080102