

ГОСТ 4568—95

МЕЖГОСУДАРСТВЕННЫЙ СТАНДАРТ

КАЛИЙ ХЛОРИСТЫЙ

ТЕХНИЧЕСКИЕ УСЛОВИЯ

Издание официальное

БЗ 7—96

МЕЖГОСУДАРСТВЕННЫЙ СОВЕТ
ПО СТАНДАРТИЗАЦИИ, МЕТРОЛОГИИ И СЕРТИФИКАЦИИ
М и н с к

Предисловие

1 РАЗРАБОТАН Межгосударственным техническим комитетом МТК 285 «Калийные удобрения и продукты переработки калийсодержащих руд».

ВНЕСЕН Техническим секретариатом Межгосударственного Совета по стандартизации, метрологии и сертификации

2 ПРИНЯТ Межгосударственным Советом по стандартизации, метрологии и сертификации (протокол №7—95 от 26 апреля 1995 г.)

За принятие проголосовали:

Наименование государства	Наименование национального органа по стандартизации
Республика Белоруссия Республика Казахстан Российская Федерация Украина	Белстандарт Госстандарт Республики Казахстан Госстандарт России Госстандарт Украины

3 Постановлением Комитета Российской Федерации по стандартизации, метрологии и сертификации от 16.05.96 №317 межгосударственный стандарт ГОСТ 4568—95 введен в действие непосредственно в качестве государственного стандарта Российской Федерации с 1 июля 1997 г.

4 ВЗАМЕН ГОСТ 4568—83

© ИПК Издательство стандартов, 1996

Настоящий стандарт не может быть полностью или частично воспроизведен, тиражирован и распространен в качестве официального издания на территории Российской Федерации без разрешения Госстандарта России

Содержание

1	Область применения	1
2	Нормативные ссылки	1
3	Технические требования	2
4	Требования безопасности	4
5	Правила приемки	5
6	Методы анализа	5
7	Упаковка, маркировка, транспортирование и хранение	6
8	Гарантии изготовителя	8
Приложение А Метод определения органических примесей в хлористом калии		9
Приложение Б Марки, сорта хлористого калия и коды ОКП в полной (ассортиментной) номенклатуре		11
Приложение В Инструкция по применению хлористого калия в мелкой расфасовке для розничной торговли		12

КАЛИЙ ХЛОРИСТЫЙ

Технические условия

Potassium chloride.
Specifications

Дата введения 1997—07—01

1 ОБЛАСТЬ ПРИМЕНЕНИЯ

Настоящий стандарт распространяется на хлористый калий, получаемый в результате переработки калийных руд галургическим и флотационным методами.

Хлористый калий предназначается для сельского хозяйства и розничной торговли как удобрение, а также для промышленности при производстве химических продуктов и для других целей.

2 НОРМАТИВНЫЕ ССЫЛКИ

В настоящем стандарте использованы ссылки на следующие стандарты:

ГОСТ 12.1.005—88 ССБТ. Общие санитарно-гигиенические требования к воздуху рабочей зоны

ГОСТ 12.1.007—76 ССБТ. Вредные вещества. Классификация и общие требования безопасности

ГОСТ 12.4.013—85 ССБТ. Очки защитные. Общие технические условия

ГОСТ 1770—74 Посуда мерная лабораторная стеклянная. Цилиндры, мензурки, колбы, пробирки. Технические условия

ГОСТ 2226—88 Мешки бумажные. Технические условия

ГОСТ 3826—82 Сетки проволочные тканые с квадратными ячейками. Технические условия

- ГОСТ 7328—82 Меры массы общего назначения и образцовые. Технические условия
- ГОСТ 9147—80 Посуда и оборудование лабораторные фарфоровые. Технические условия
- ГОСТ 10354—82 Пленка полиэтиленовая. Технические условия
- ГОСТ 14192—77 Маркировка грузов
- ГОСТ 15846—79 Продукция, отправляемая в районы Крайнего Севера и труднодоступные районы. Упаковка, маркировка, транспортирование и хранение
- ГОСТ 17811—78 Мешки полиэтиленовые для химической продукции. Технические условия
- ГОСТ 19433—88 Грузы опасные. Классификация и маркировка
- ГОСТ 20015—88 Хлороформ. Технические условия
- ГОСТ 20851.3—95 Удобрения минеральные. Методы определения массовой доли калия
- ГОСТ 20851.4—75 Удобрения минеральные. Методы определения воды
- ГОСТ 21560.0—82 Удобрения минеральные. Методы отбора и подготовки проб
- ГОСТ 21560.1—82 Удобрения минеральные. Метод определения гранулометрического состава
- ГОСТ 21560.3—82 Удобрения минеральные. Метод определения динамической прочности и истираемости
- ГОСТ 21560.5—82 Удобрения минеральные. Метод определения рассыпчатости
- ГОСТ 23954—80 Удобрения минеральные. Правила приемки
- ГОСТ 24104—88 Весы лабораторные общего назначения и образцовые. Общие технические условия
- ГОСТ 24597—81 Пакеты тарно-штучных грузов. Основные параметры и размеры
- ГОСТ 25336—82 Посуда и оборудование лабораторные стеклянные. Типы, основные параметры и размеры
- ГОСТ 26663—85 Пакеты транспортные. Формирование с применением средств пакетирования. Общие технические требования

3 ТЕХНИЧЕСКИЕ ТРЕБОВАНИЯ

3.1 Хлористый калий должен быть изготовлен в соответствии с требованиями настоящего стандарта по технологическому регламенту, утвержденному в установленном порядке.

3.2 По физико-химическим показателям хлористый калий должен соответствовать нормам, указанным в таблице 1.

Таблица 1

Наименование показателя	Норма для марки			
	гранулированный		мелкий	
	1-й сорт	2-й сорт	1-й сорт	2-й сорт
1 Внешний вид	Спрессованные гранулы неправильной формы серовато-белого или различных оттенков красно-бурого цвета или крупные кристаллы серовато-белого цвета		мелкие кристаллы серовато-белого цвета или мелкие зерна различных оттенков красно-бурого цвета	
2 Массовая доля калия в пересчете на K_2O , %, не менее	60	58	60	58
3 Массовая доля воды, %, не более	0,5	0,5	1,0	1,0
4 Гранулометрический состав (массовая доля фракций), %			Не нормируется То же "	
св 6 мм	0	0		
от 1 до 4 мм, не менее	95	95		
менее 1 мм, не более	5	5		
5 Динамическая прочность (массовая доля неразрушенных гранул), %, не менее	80	80	Не нормируется	
6 Рассыпчатость, %	100	100	100	100
Примечания				
1 Хлористый калий, предназначенный для производства заменителей кожи, синтетического каучука, хлебопекарных и кормовых дрожжей, должен изготавливаться марки «Мелкий» серовато-белого цвета				
Для производства лечебно-профилактической соли используют указанный хлористый калий, не обработанный реагентами-антислеживателями				
2 Хлористый калий, предназначенный для сельского хозяйства, должен поставляться в гранулированном или крупнокристаллическом виде				
По согласованию с потребителем хлористый калий может поставляться марки «Мелкий»				
3 При определении гранулометрического состава у потребителя могут быть использованы сита с круглыми отверстиями. При этом гранулометрический состав гранулированного продукта должен составлять св 6 мм — не более 2 %, от 1 до 4 мм — не менее 65 %, менее 1 мм — не более 5 %				

3.3 Для обеспечения рассыпчатости хлористый калий обрабатывают реагентами-антислеживателями. Применение новых реагентов-антислеживателей должно быть согласовано с Госкомитетом по санитарно-эпидемиологическому надзору и основными потребителями.

По требованию потребителя допускается изготовление хлористого калия, не обработанного реагентами-антислеживателями. При этом показатель «рассыпчатость» не нормируется.

При необходимости органические примеси определяют по методике, приведенной в приложении А.

3.4 Коды ОКП для марок и сортов хлористого калия приведены в приложении Б.

4 ТРЕБОВАНИЯ БЕЗОПАСНОСТИ

4.1 Хлористый калий по степени воздействия на организм как умеренно опасное вещество относится к 3-му классу опасности по ГОСТ 12.1.007.

4.2 Пылевидные частицы хлористого калия, попадая на кожные раны, ухудшают их заживление. На неповрежденную кожу хлористый калий вредного действия не оказывает.

Предельно допустимая концентрация пыли хлористого калия в воздухе рабочей зоны — 5 мг/м^3 по ГОСТ 12.1.005. Ориентировочный безопасный уровень его концентрации в атмосферном воздухе населенных мест — $0,1 \text{ мг/м}^3$. Предельно допустимая концентрация хлористого калия в почве — 560 мг/кг .

4.3 Хлористый калий не образует токсичных соединений в воздушной среде, негорюч, пожаро- и взрывобезопасен.

Хлористый калий не относится к коррозионным веществам. Скорость коррозии стальной и алюминиевой поверхности, определенная в соответствии с ГОСТ 19433, приложение 5, составляет менее $0,35 \text{ мм}$ в год.

Работы с хлористым калием являются радиационно безопасными.

4.4 Работа с хлористым калием должна проводиться в специальной одежде в соответствии с типовыми нормами, утвержденными в установленном порядке, в противопылевых респираторах марок Ф-82Ш, У-2К, «Астра-2», «Лепесток» и защитных герметичных очках по ГОСТ 12.4.013.

4.5 Все работы с хлористым калием должны проводиться в соответствии с санитарными правилами по хранению, транспортированию и применению минеральных удобрений в сельском хозяйстве.

5 ПРАВИЛА ПРИЕМКИ

5.1 Правила приемки — по ГОСТ 23954 с дополнениями, указанными ниже.

5.1.1 Документ о качестве должен содержать товарный знак предприятия-изготовителя.

5.1.2 Для контроля качества продукта, упакованного в контейнеры, отбирают 10 контейнеров, но не менее двух при партии менее 20 контейнеров.

5.1.3 Объем партии хлористого калия, предназначенного для розничной торговли, должен быть не более суточной выработки и сопровождаться одним документом о качестве.

Документ должен содержать:

- наименование и назначение продукта;
- наименование предприятия-изготовителя и его товарный знак;
- дату изготовления;
- номер партии;
- обозначение настоящего стандарта;
- результаты проведенных анализов или подтверждение о соответствии качества продукта требованиям настоящего стандарта.

5.1.4 Для контроля качества хлористого калия, предназначенного для розничной торговли, отбирают 3 % единицы продукции, но не менее чем три мешка, из которых отбирают по одному пакету.

5.2 Рассыпчатость определяют у потребителя.

6 МЕТОДЫ АНАЛИЗА

6.1 Отбор проб

6.1.1 Точечные пробы от неупакованного продукта, находящегося в движении, отбирают по ГОСТ 21560.0, 1.3.

6.1.2 Точечные пробы от неупакованного продукта из вагонов, автомашин, насыпей отбирают по ГОСТ 21560.0, 1.4.

6.1.3 Точечные пробы от упакованного в мешки и контейнеры продукта отбирают по ГОСТ 21560.0, 1.5.

6.1.4 Точечные пробы от упакованного продукта, предназначенного для розничной торговли, отбирают совком из отобранных по 5.1.4 пакетов.

Масса точечной пробы должна быть не менее 50 г.

6.1.5 Отбор проб для определения рассыпчатости проводят по ГОСТ 21560.0, 1.7.

6.2 Сокращение объединенных и получение средних проб проводят по ГОСТ 21560.0, раздел 2.

6.3 Подготовку проб для анализа проводят по ГОСТ 21560.0, раздел 3.

6.3.1 Для определения массовой доли калия радиометрическим методом по ГОСТ 20851.3 и массовой доли воды диэлькометрическим методом по ГОСТ 20851.4 используют несколько аналитических проб.

6.3.2 Для определения массовой доли воды в хлористом калии отбирают по одной из полученных аналитических проб.

6.4 Внешний вид определяют визуально.

6.5 Массовую долю калия определяют по ГОСТ 20851.3, разделы 3, 6 и 7.

При разногласиях в оценке массовой доли калия анализ проводят весовым тетрафенилборатным методом по ГОСТ 20851.3, раздел 3.

6.6 Массовую долю воды определяют по ГОСТ 20851.4, разделы 1, 2 и 6.

При разногласиях в оценке массовой доли воды анализ проводят высушиванием в сушильном шкафу по ГОСТ 20851.4, раздел 1.

6.7 Гранулометрический состав (массовую долю фракций) определяют по ГОСТ 21560.1.

Для отсева продукта используют сита из сеток с квадратными отверстиями по ГОСТ 3826, разделы 1; 4 и 6.

6.8 Динамическую прочность (массовую долю неразрушенных гранул) определяют по ГОСТ 21650.3.

6.9 Рассыпчатость определяют по ГОСТ 21560.5.

7 УПАКОВКА, МАРКИРОВКА, ТРАНСПОРТИРОВАНИЕ И ХРАНЕНИЕ

7.1 Хлористый калий транспортируют насыпью или в упакованном виде.

7.2 Хлористый калий, предназначенный для производства красителей, синтетического каучука и хлебопекарных дрожжей, упаковывают в мешки по ГОСТ 2226 (за исключением марки НМ), в полиэтиленовые мешки по ГОСТ 17811 или по другой нормативной документации по стандартизации массой нетто не более 50 кг с допуском отклонением ± 1 кг.

Бумажные мешки зашивают машинным способом, полиэтиленовые — заваривают.

Допускается упаковывать хлористый калий в импортные мешки, обеспечивающие сохранность продукции аналогично отечественным.

7.3 Хлористый калий, отгружаемый в районы Крайнего Севера и труднодоступные районы, упаковывают в соответствии с ГОСТ 15846.

7.4 Хлористый калий, предназначенный для розничной торговли, упаковывают в пакеты из полиэтиленовой пленки по ГОСТ 10354,

марки М, Н или Т, толщиной не менее 0,060 мм, массой не более 3 кг

Отклонение от массы пакета не должно превышать $\pm 2\%$

Пакеты из пленки заваривают. Сварной шов должен быть равномерным и обеспечивать сохранность продукта

Пакеты должны быть художественно оформлены

Пакеты с хлористым калием дополнительно упаковывают в мешки марок НМ и БМ по ГОСТ 2226, которые зашивают машинным способом, масса брутто мешков не должна превышать 15 кг

7.5 Хлористый калий, перевозимый смешанным железнодорожно-водным транспортом, должен быть упакован в мягкие специализированные контейнеры типов МК-Л, МКО-С, МКР-1,0 С

Допускается упаковывать продукт в мягкие специализированные контейнеры разового использования типа МКР-1,0 М в период с апреля по октябрь (включительно)

7.6 Транспортная маркировка — по ГОСТ 14192

Маркировка, характеризующая упакованную продукцию, должна содержать

- наименование, марку и сорт продукта;
- номер партии;
- обозначение настоящего стандарта;
- массовую долю калия (K_2O) по настоящему стандарту.

7.7 Маркировка транспортной тары с хлористым калием, предназначенным для розничной торговли, дополнительно к вышеуказанной должна содержать следующие данные:

- назначение продукта;
- количество единиц фасовки;
- массу нетто, кг;
- номер упаковщика;
- срок годности (не ограничен);
- гарантийный срок хранения

7.8 На каждый пакет с хлористым калием, предназначенным для розничной торговли, наносят следующие маркировочные данные:

- наименование продукции и ее назначение;
- инструкцию по применению удобрения;
- содержание хлористого калия по настоящему стандарту;
- массу нетто;
- обозначение настоящего стандарта;
- наименование предприятия-изготовителя и его товарный знак;
- манипуляционный знак «Беречь от влаги»;
- срок годности (не ограничен).

Инструкция по применению хлористого калия для розничной торговли приведена в приложении В.

Маркировка пакетов с хлористым калием должна быть нанесена печатью непосредственно на упаковку.

Маркировка должна быть четкой, прочной и красочно оформленной.

7.9 Упакованный хлористый калий транспортируют железнодорожным, речным и автомобильным транспортом в крытых транспортных средствах в соответствии с правилами перевозок грузов, действующими на этих видах транспорта.

7.10 Упакованный в мешки продукт должен транспортироваться пакетами в соответствии с требованиями ГОСТ 24597 и ГОСТ 26663.

7.10.1 При транспортировании в крытых железнодорожных вагонах пакеты размещают в два ряда по ширине вагона и в два яруса по его высоте.

7.11 Продукт, упакованный в контейнеры, транспортируют по железной дороге на открытом подвижном составе.

7.12 Хлористый калий насыпью транспортируют:

— по железной дороге — в железнодорожных специализированных саморазгружающихся вагонах. Транспортирование продукции железнодорожным транспортом осуществляют повагонными отправлениями или по согласованию с потребителем целевыми маршрутами;

— речным транспортом — без перегрузки в пути следования в трюмах судов с закрытыми люками;

— автотранспортом — в крытых автомашинах или машинах, крытых пологом.

7.13 Хлористый калий должен храниться в закрытых складских помещениях, исключающих попадание атмосферных осадков (дождь, снег) и грунтовых вод.

Хлористый калий, упакованный в мягкие контейнеры, может храниться на открытых площадках с твердым покрытием и под навесом.

8 ГАРАНТИИ ИЗГОТОВИТЕЛЯ

8.1 Изготовитель гарантирует соответствие хлористого калия требованиям настоящего стандарта при соблюдении условий транспортирования и хранения.

8.2 Гарантийный срок хранения хлористого калия — 6 мес со дня изготовления. Гарантийный срок хранения хлористого калия для розничной торговли — 24 мес со дня изготовления.

ПРИЛОЖЕНИЕ А
(справочное)

МЕТОД ОПРЕДЕЛЕНИЯ ОРГАНИЧЕСКИХ ПРИМЕСЕЙ В ХЛОРИСТОМ КАЛИИ

Данный метод применяют при определении содержания органических примесей в диапазоне концентраций 0,01—0,4 %

А.1 Метод измерений

Метод определения органических примесей в калийных удобрениях основан на экстракции реагента хлороформом с последующей отгонкой и испарением хлороформа и весовым определением остатка

А.2 Средства измерений, вспомогательные устройства, реактивы и материалы

Весы лабораторные общего назначения 2-го класса точности с наибольшим пределом взвешивания 200 г по ГОСТ 24104

Весы лабораторные общего назначения 4-го класса точности типа ВЛКТ-500 по ГОСТ 24104 или другие с наибольшим пределом взвешивания 500 г

Гири 2-го класса точности по ГОСТ 7328

Баня водяная

Электроплитка закрытого типа с переключателем мощностью до 800 Вт

Колба К-1—250 29/32 ТС по ГОСТ 25336

Вентилятор бытовой

Воронка делительная ВД-2—100 ХС по ГОСТ 25336

Насадка Н1—29/32—14/23 ХС по ГОСТ 25336

Колба К-1—250—29/32 ТС по ГОСТ 25336

Цилиндр 1—10(50,100) по ГОСТ 1770

Чашка выпарная 75 по ГОСТ 9147

Хлороформ по ГОСТ 20015

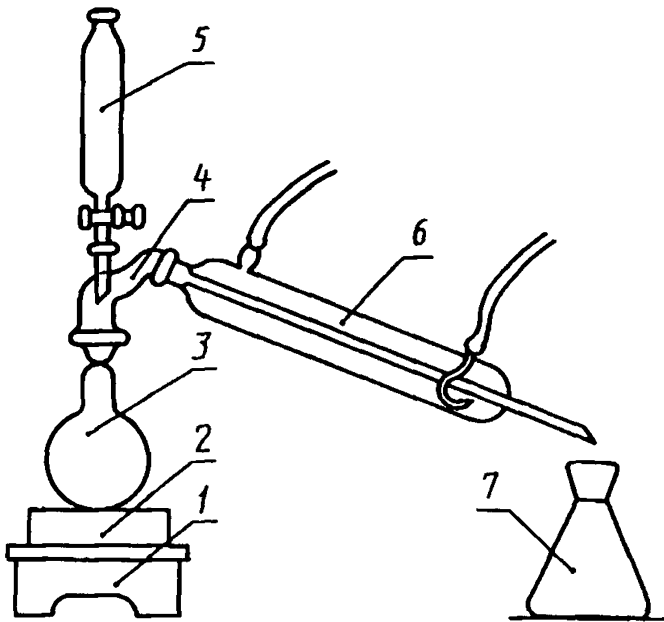
А.3 Подготовка к измерениям

Для выполнения измерений собирают установку для экстрагирования и перегонки хлороформного экстракта в соответствии с рисунком А 1

Круглодонную колбу 3 соединяют с помощью насадки 4 с холодильником 6 и помещают ее на водяную баню 2 Для сбора перегнанного хлороформа подготавливают приемную колбу 7

А.4 Выполнение измерений

100,0 г испытуемого хлористого калия взвешивают на весах 4-го класса точности, помещают в делительную воронку 5, на дне которой находится слой фильтрующего материала (вата) толщиной 5—10 мм, слегка смоченного хлороформом 100—200 см³ хлороформа за 5—6 приемов наливают с помощью цилиндра в делительную воронку 5 на хлористый калий, давая полностью стечь каждой порции через открытый кран делительной воронки 5 в колбу 3 По окончании экстракции закрывают кран делительной воронки 5 и приступают к отгонке хлороформа Отгонку хлороформа проводят на кипящей водяной бане, пока в перегонной колбе 3 не останется 10—15 см³ хлороформного экстракта Этот остаток количественно переносят в выпарную чашку, взвешенную на весах 2-го класса точности Результат взвешивания в граммах записывают с точностью до четвертого десятичного знака Колбу промывают 3—5 см³ хлороформа, которые прибавляют к хлороформному экстракту Дальнейшее испарение хлороформа проводят при комнатной температуре, используя вентилятор Для этого чашку с экстрактом ставят на расстояние 25—30 см от вентилятора Испарение хлороформа ведут до постоянного веса чашки с остатком экстракта Взвешивание



1 — электроплитка, 2 — водяная баня, 3 — круглодонная колба,
4 — насадка, 5 — воронка делительная, 6 — холодильник,
7 — приемная колба

Рисунок А 1

проводят на весах 2-го класса точности. Результат взвешивания записывают с точностью до четвертого десятичного знака.

А.5 Обработка результатов

Количество органических примесей X , %, вычисляют по формуле

$$X = \frac{m_1 - m}{m_2} \cdot 100, \quad (\text{А } 1)$$

где m_1 — масса выпарной чашки с остатком экстракта, г,

m — масса выпарной чашки, г,

m_2 — масса навески хлористого калия, г

Вычисления проводят с точностью до третьего десятичного знака. За результат измерения принимают среднее арифметическое значение результатов двух параллельных определений, абсолютное значение допускаемого расхождения между которыми не должно превышать 0,01 % при доверительной вероятности $P = 0,95$. Полученный результат округляют до второго десятичного знака.

При выполнении измерений должны выполняться общие требования инструкций по технике безопасности при работе с ЛВЖ и электронагревательными приборами. Все работы следует проводить в вытяжном шкафу.

Условия взвешивания на весах 2-го класса точности: относительная влажность воздуха 30—80 %, температура окружающего воздуха $(20 \pm 5)^\circ\text{C}$.

ПРИЛОЖЕНИЕ Б
(обязательное)

**МАРКИ, СОРТА ХЛОРИСТОГО КАЛИЯ И КОДЫ ОКП В ПОЛНОЙ
(АССОРТИМЕНТНОЙ) НОМЕНКЛАТУРЕ**

Таблица Б 1

Марка и сорт	Код ОКП
Мелкий	21 8411 0100
1-й сорт	21 8411 0130
2-й сорт	21 8411 0140
Гранулированный	21 8411 0300
1-й сорт	21 8411 0330
2-й сорт	21 8411 0340
Для розничной торговли	
мелкий	23 8722 0410
в полиэтиленовом пакете 1,0 кг	23 8722 0411
в полиэтиленовом пакете 2,0 кг	23 8722 0412
в полиэтиленовом пакете 3,0 кг	23 8722 0413
гранулированный	23 8722 0440
в полиэтиленовом пакете 1,0 кг	23 8722 0441
в полиэтиленовом пакете 2,0 кг	23 8722 0442
в полиэтиленовом пакете 3,0 кг	23 8722 0443

ПРИЛОЖЕНИЕ В
(справочное)

**ИНСТРУКЦИЯ ПО ПРИМЕНЕНИЮ ХЛОРИСТОГО КАЛИЯ
В МЕЛКОЙ РАСФАСОВКЕ ДЛЯ РОЗНИЧНОЙ ТОРГОВЛИ**

Хлористый калий — универсальное высококонцентрированное калийное удобрение, содержащее 58—60 % калия в пересчете на K_2O

Хлористый калий применяют для основного припосевного внесения на всех основных типах почв под овощные культуры и картофель, многолетние плодово-ягодные насаждения и декоративные культуры. Особенно эффективно его применение на почвах легкого механического состава (песчаные почвы, супеси, легкие суглинки), а также на торфянистых почвах.

Использование хлористого калия обеспечивает повышение плодородия почв и правильное калийное питание, в результате чего растения лучше переносят засуху и заморозки, у них появляется устойчивость к болезням. При использовании хлористого калия повышается урожайность и качество сельскохозяйственной продукции, ее сохраняемость при транспортировании и лежкость при хранении.

Способы применения удобрения:

Хлористый калий вносят в качестве основного удобрения осенью или ранней весной (за 2—4 недели до посадки) при перекапывании почвы.

Дозы внесения удобрения:

- под картофель — 15—25 г на 1 м^2 ;
- под огурцы, капусту, свеклу, морковь — 10—20 г на 1 м^2 ;
- под томаты — 10 г на 1 м^2 ;
- под лук, редис и цветочные культуры — 10—15 г на 1 м^2 .

При закладке плодово-ягодных насаждений в посадочную яму вносят хлористого калия

- под семечковые и косточковые деревья — 100—150 г;
- под ягодные кустарники — 50—70 г.

Под плодоносящие деревья вносят осенью по 30 г хлористого калия на 1 м^2 приствольного круга в зависимости от возраста деревьев;

- под смородину, землянику, крыжовник, малину — 15—30 г на 1 м^2 .

Удобрение следует хранить в сухом месте.

Срок годности не ограничен.

УДК 661 832 321 006 354 ОКС 71 060 50 Л 15 ОКП 21 8411

Ключевые слова: калий хлористый, технические требования, требования безопасности, методы анализа, упаковка, маркировка, транспортирование, хранение, гарантии изготовителя

Редактор *Л И Нахимова*
Технический редактор *Л А Кузнецова*
Корректор *В И Вареницова*
Компьютерная верстка *А С Юфина*

Изд. лиц № 021007 от 10 08 95 Сдано в набор 02 10 96 Подписано в печать 11 11 96
Усл печ л 0,93 Уч -изд л 0,83 Тираж 404 экз С 3970 Зак 534

ИПК Издательство стандартов
107076, Москва, Колодезный пер , 14
Набрано в Издательстве на ПЭВМ
Филиал ИПК Издательство стандартов — тип "Московский печатник"
Москва, Лялин пер , 6