



ГОСУДАРСТВЕННЫЙ СТАНДАРТ
СОЮЗА ССР

МАСТИКА 22%-ная

ТЕХНИЧЕСКИЕ УСЛОВИЯ

ГОСТ 3864—75

Издание официальное

ГОСУДАРСТВЕННЫЙ КОМИТЕТ СССР ПО СТАНДАРТАМ
Москва

МАСТИКА 22%-ная

Технические условия

22% mastic.
SpecificationsГОСТ
3864—75*Взамен
ГОСТ 3864—51

ОКП 23 3224

Постановлением Государственного комитета стандартов Совета Министров СССР от 10 ноября 1975 г. № 2804 срок действия установлен

с 01.01. 1977 г.

Проверен в 1980 г. Постановлением Госстандарта от 31.12.80 № 6308 срок действия продлен

до 01.01. 1987 г. *РР*

Несоблюдение стандарта преследуется по закону *ИУС 12-88с*

Настоящий стандарт распространяется на 22%-ную мастику, представляющую собой коллоидный раствор коллоксилина в органических растворителях и предназначенную для изготовления переплетного материала и искусственных кож.

1. ТЕХНИЧЕСКИЕ ТРЕБОВАНИЯ

1.1. Мастика должна выпускаться в соответствии с требованиями настоящего стандарта по технологическому регламенту, утвержденному в установленном порядке.

1.2. Состав и процентное содержание компонентов в рецептуре мастики должны быть согласованы с потребителем.

1.3. В зависимости от физико-механических показателей мастику выпускают трех сортов: высшего, 1-го, 2-го, с соответствующими кодами ОКП 23 3224 0102, 23 3224 0103, 23 3224 0104.

1.4. По физико-механическим показателям мастика должна соответствовать нормам, указанным в табл. 1.

Издание официальное

Перепечатка воспрещена

* Переиздание январь 1981 г с Изменением № 1,
утвержденным в декабре 1980 г. (ИУС 3—1981 г).

© Издательство стандартов, 1981

Наименования показателей	Нормы для сортов			Методы испытаний
	Высшего	1-го	2-го	
1. Внешний вид	Без посторонних примесей, однородный и прозрачный по всей массе коллоидный раствор			По п. 3.2
2. Содержание частиц непронитрованной целлюлозы на пленке площадью в 1 м ² , шт., не более	15	45	50	По п. 3.3
3. Содержание нелетучих веществ, %	21—26	21—26	21—26	По ГОСТ 17537—72 и по п. 3.4 настоящего стандарта
4. Условная вязкость по вискозиметру фабрики им. Ногина при 20°С, с	32—80	30—80	30—100	По п. 3.5
5. (Исключен, Изм. № 1).				
6. Содержание золы, %, не более	0,15	0,3	0,3	По п. 3.6.
7. Физико-механические свойства свободной пленки:				По ГОСТ 18299—72 и п. 3.7 настоящего стандарта
а) предел прочности при растяжении, МПа (кгс/мм ²), не менее	19,62 (2,0)	15,70 (1,6)	14,71 (1,5)	
б) относительное удлинение при разрыве, %, не менее	90	70	60	
8. Побеление пленки	Отсутствие			По п. 3.8

1.3, 1.4. (Измененная редакция, Изм. № 1).

2. ПРАВИЛА ПРИЕМКИ

2.1. Правила приемки — по ГОСТ 9980—80.

При этом партия должна включать мастику одного сорта массой не более 25 т.

2.2. (Исключен, Изм. № 1).

3. МЕТОДЫ ИСПЫТАНИЙ

3.1. Отбор проб — по ГОСТ 9980—80.

3.2. Внешний вид мастики определяют визуально просмотром в проходящем свете образца мастики, налитого в стеклянный цилиндр вместимостью 500 мл.

3.3. Определение содержания частиц непронитрованной целлюлозы на пленке поверхностью в 1 м^2

3.3.1. *Применяемые реактивы, материалы и приспособления:*

ацетон технический по ГОСТ 2768—79 или этилацетат по ГОСТ 8981—78;

стекло оконное листовое по ГОСТ 111—78, размером $180 \times 180 \text{ мм}$;

стакан фарфоровый по ГОСТ 9147—73 или из нержавеющей стали, вместимостью 600 мл;

палочка стеклянная с кольцами из проволоки на концах или металлическая фильера;

баня водяная;

шкаф сушильный, обеспечивающий точность регулирования $\pm 5^\circ\text{C}$.

3.3.2. *Проведение испытания*

100 г мастики взвешивают с погрешностью не более 0,01 г в фарфоровом стакане и добавляют ацетон до вязкости, обеспечивающей растекание по стеклу. Мастику хорошо перемешивают, затем нагревают на водяной бане при $70\text{—}80^\circ\text{C}$ до начала сильного вспенивания. После этого раствор выдерживают в течение 30 мин при температуре окружающего воздуха, снимают образовавшуюся на поверхности мастичного раствора пленку, наливают на три чистых стекла. Мастику разравнивают стеклянной палочкой или металлической фильерой.

Диаметр проволоки и зазор фильеры должны быть $1,0\text{—}1,5 \text{ мм}$. Толщина пленки должна быть $0,10\text{—}0,15 \text{ мм}$. Сушку проводят в сушильном шкафу при $50\text{—}60^\circ\text{C}$ в течение 1 ч. Затем пленку охлаждают до температуры окружающего воздуха. После охлаждения пленку снимают со стекла и проводят подсчет частиц непронитрованной целлюлозы, просматривая пленку на темном фоне невооруженным глазом.

3.3.3. *Обработка результатов*

Содержание частиц непронитрованной целлюлозы на пленке поверхностью в 1 м^2 (X) в штуках вычисляют по формуле

$$X = \frac{A}{S},$$

где A — сумма частиц непронитрованной целлюлозы на всех пленках, шт.;

S — общая площадь пленок, м^2 .

3.4. Содержание нелетучих веществ в мастике определяют по ГОСТ 17537—72. Время выдержки навески мастики при $115\text{—}120^\circ\text{C}$ в термостате — 1 ч.

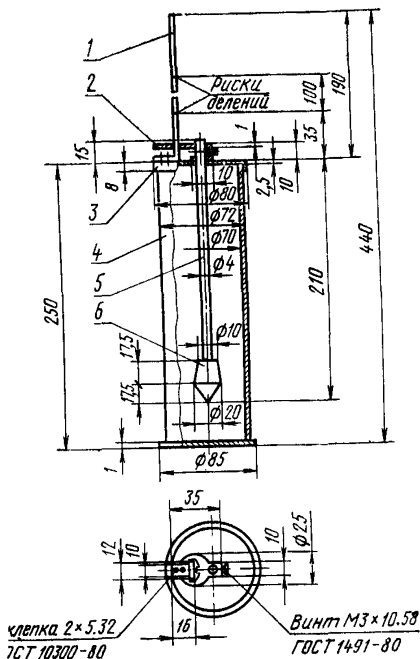
3.5. Определение вязкости мастики по вискозиметру фабрики им. Ногина

3.5.1. Применяемая аппаратура:

термостат, обеспечивающий температуру $20 \pm 0,5^\circ\text{C}$;

секундомер технический по ГОСТ 5072—79;

вискозиметр (см. чертёж), состоящий из стеклянного или стального цилиндра, металлического стержня с грузом на нижнем



1—шкала; 2—ограничитель; 3—крышка; 4—цилиндр,
5—стержень, 6—груз

конце и ограничителя на верхнем конце. К крышке цилиндра крепится шкала с нанесенными на ней на расстоянии 100 мм друг от друга двумя делениями. Стержень движется в отверстии крышки, а ограничитель — по шкале. Масса стержня с грузом и ограничителем должна быть равна $61 \pm 0,1$ г. Проверку массы стержня следует проводить один раз в 3 месяца на лабораторных весах, геометрические данные стержня следует проверять один раз в год на оптиметре по ГОСТ 5405—75 или другим приборе, обеспечивающем точность измерения до 0,10 мм.

(Измененная редакция, Изм. № 1).

3.5.2. Проведение испытания

Перед испытанием образец мастики выдерживают в течение 30—40 мин при $20 \pm 2^\circ\text{C}$, после этого цилиндр вискозиметра заполняют мастикой и помещают в термостат, имеющий температуру $20 \pm 0,5^\circ\text{C}$, где выдерживают 30 мин, если по истечении 30 мин объем мастики уменьшится, добавить ее до краев цилиндра.

Образовавшуюся на поверхности пленку снимают, надевают на цилиндр крышку со стержнем и определяют с помощью секундомера время прохождения ограничителем расстояния в 100 мм по шкале между метками. Во время определения температура мастики в цилиндре должна быть $20 \pm 0,5^\circ\text{C}$.

3.5.3. Обработка результатов

Условную вязкость (X_1) в секундах вычисляют по формуле

$$X_1 = t \cdot K,$$

где t — время прохождения ограничителя между метками, с;

K — константа прибора.

За результат испытания принимают среднее арифметическое значение двух параллельных определений, округляемое до целой единицы.

Допускаемые расхождения между двумя параллельными определениями не должны превышать 5% относительно среднего значения результата.

3.6. Определение массовой доли золы

3.6.1. Применяемые реактивы и аппаратура

Кислота азотная по ГОСТ 4461—77.

Весы лабораторные с наибольшим пределом взвешивания 100 или 200 г, 1, 2-го класса точности по ГОСТ 24104—80.

Печь муфельная типов МП-2УМ или МП-2М.

Плита электрическая с закрытым нагревателем по ГОСТ 306—76.

Баня песчаная.

Эксикатор по ГОСТ 6371—73 с хлористым кальцием по ГОСТ 4161—77 или ГОСТ 450—77 прокаленным.

Тигель фарфоровый по ГОСТ 9147—73.

3.6.2. Подготовка к испытанию

Образцы мастики высушивают до постоянной массы.

3.6.3. Проведение испытания

Около 1 г мастики, высушенной до постоянной массы, взвешивают с погрешностью до 0,0002 г в прокаленном и взвешенном фарфоровом тигле. Навеску мастики тщательно смачивают 2—5 мл азотной кислоты и осторожно выпаривают азотную кислоту досуха на электрической плитке или песчаной бане. После обугливания мастики тигель с остатком прокаливают в муфельной печи при температуре 600—700°C в течение 30 мин. После прокаливания ти-

гель охлаждают в эксикаторе 15—60 мин и взвешивают с погрешностью до 0,0002 г.

3.6.4. Обработка результатов

Массовую долю золы (X_2) вычисляют по формуле

$$X_2 = \frac{m_1 - m_2}{m} \cdot 100,$$

где m — масса мастики, г;

m_1 — масса тигля с золой после прокаливания, г;

m_2 — масса тигля, г.

Производят два параллельных определения, по результатам которых вычисляют среднее арифметическое результатов и округляют до 0,01%. Расхождение между результатами параллельных определений не должно превышать 0,05%.

3.6.1—3.6.4. (Введены дополнительно, Изм. № 1).

3.7. Определение физико-механических свойств свободной пленки

3.7.1. Применяемые материалы, реактивы, аппаратура, приспособления:

бумага фильтровальная по ГОСТ 12026—76;

фильера металлическая;

вода дистиллированная по ГОСТ 6709—72;

спирт этиловый технический по ГОСТ 17299—78, марки А или спирт этиловый ректификованный технический по ГОСТ 18300—72;

этилацетат по ГОСТ 8981—78;

масло касторовое техническое по ГОСТ 6757—73;

кислота серная техническая по ГОСТ 2184—77;

мел;

аммиак водный по ГОСТ 3760—79;

тальк молотый по ГОСТ 19729—74, ГОСТ 21234—75 или ГОСТ 21235—75;

термометр по ГОСТ 215—73 или по ГОСТ 2823—73, с ценой деления 0,5°C;

шаблон металлический размером 10×60 мм;

весы лабораторные, обеспечивающие точность взвешивания до 0,01 г;

баня водяная;

стекло оконное листовое по ГОСТ 111—78, размером 180×270 мм;

стакан фарфоровый по ГОСТ 9147—73 или из нержавеющей стали вместимостью 600 мл;

шкаф сушильный, обеспечивающий точность регулирования ±5°C.

3.7.2. Подготовка к испытанию

100—150 г мастики отвешивают с погрешностью не более 0,01 г в фарфоровый стакан или из нержавеющей стали и размешивают растворителем, составленным из спирта и этилацетата в соотношении 1 : 1.

Растворитель добавляют до получения вязкости, обеспечивающей растекание мастики по стеклу. К разбавленной мастике прибавляют техническое касторовое масло в количестве, равном количеству нелетучих веществ, выраженном в граммах. Массу хорошо перемешивают и нагревают на водяной бане при 70—80°C до начала сильного вспенивания. Затем раствор выдерживают в течение 30 мин при температуре окружающего воздуха, снимают образовавшуюся пленку и выливают на чистое стекло. Перед нанесением пленок стекла должны быть протерты сначала пастой, состоящей из мела и раствора аммиака, а затем тальком и чистой тряпкой. Плавным движением металлической фильеры с зазором 1,0—1,5 мм или стеклянной палочки с кольцами из проволоки на концах диаметром 1,0—1,5 мм снимают со стекла избыток раствора мастики. Толщина пленки должна быть 0,10—0,15 мм. Пластифицированную пленку выдерживают в течение 1 ч при температуре окружающего воздуха и сушат 1 ч при 50—60°C в сушильном шкафу, затем слегка смачивают водой, покрывают чистым стеклом, на стекло помещают груз массой 1 кг и оставляют под грузом в течение 20—30 мин. После этого пленку снимают со стекла, протирают фильтровальной бумагой и оставляют на 24 ч при температуре окружающего воздуха.

После выдержки из пленки вырезают десять полосок размером 10×60 мм. Испытания проводят по ГОСТ 18299—72 при скорости захватов 180 мм/мин. Длина рабочей части образца должна быть 40 мм.

3.7.1, 3.7.2. (Измененная редакция, Изм. № 1).

3.8. Определение побеления пленки

3.8.1. *Применяемые реактивы, материалы и аппаратура:*

кислота серная техническая по ГОСТ 2184—77, плотностью 1,310—1,296 г/см³;

стекло оконное листовое по ГОСТ 111—78, размером 180×180 мм;

термометр по ГОСТ 215—73 или по ГОСТ 2823—73, с ценой деления 0,5°C;

весы лабораторные, обеспечивающие точность взвешивания до 0,01 г;

шкаф сушильный, обеспечивающий точность регулирования $\pm 5^\circ\text{C}$;

эксикатор по ГОСТ 6371—73, исполнение 2.

3.8.2. *Проведение испытания*

Около 2 г взвешивают с погрешностью не более 0,01 г, равномерно распределяют между двумя стеклами, которые затем раз-

единяют путем сдвига их в плоскости соприкосновения. Стекла с пленкой мастики помещают в сушильный шкаф на 20—30 мин при 40—50°C, а затем в шкаф или эксикатор с постоянной относительной влажностью воздуха $55 \pm 5\%$ при температуре окружающего воздуха.

Через 10 ч стекла вынимают и наблюдают невооруженным глазом в проходящем свете побеление пленки. Для обеспечения постоянной относительной влажности воздуха в указанных пределах в эксикаторе или в шкафу, где проводится выдержка пленки, рекомендуется применять серную кислоту.

4. УПАКОВКА, МАРКИРОВКА, ТРАНСПОРТИРОВАНИЕ И ХРАНЕНИЕ

4.1. Упаковка, маркировка, транспортирование и хранение мастики — по ГОСТ 9980—80, с дополнительным нанесением при маркировке надписи «Огнеопасно».

Мастику упаковывают во фляги, оцинкованные барабаны и металлические бочки.

Допускается упаковывать мастику в канистры. Канистры должны быть вложены в деревянные футляры или обрешетки. Тару с мастикой плотно закрывают и пломбируют.

5. ГАРАНТИИ ИЗГОТОВИТЕЛЯ

5.1. Мастика должна быть принята техническим контролем предприятия-изготовителя. Изготовитель должен гарантировать соответствие мастики требованиям настоящего стандарта при соблюдении потребителем условий хранения, установленных настоящим стандартом.

5.2. Гарантийный срок хранения мастики — шесть месяцев со дня изготовления. По истечении гарантийного срока хранения мастика перед применением подлежит проверке на соответствие требованиям настоящего стандарта.

6. ТРЕБОВАНИЯ БЕЗОПАСНОСТИ

6.1. Мастика является огнеопасным продуктом, что обусловлено свойствами раствора коллоксилина и растворителей, входящих в ее состав.

Основные свойства растворителей приведены в табл. 2.

6.2. При производстве, испытании и применении мастики должны соблюдаться требования правил пожарной безопасности и промышленной санитарии.

6.3. Все работы с мастикой должны проводиться в помещениях, снабженных приточно-вытяжной вентиляцией и противопожарными средствами.

Таблица 2

Наименования растворителей	Предельно допустимая концентрация в воздухе рабочей зоны помещений, мг/м ³	Температура, °С		Предел взрываемости, %
		вспышки	самовоспламенения	
Спирт этиловый	1000	13	404	3,6—19,0
Этилацетат	200	2	400	2,1—16,8
Бутилацетат	200	29	450	1,43—14,7

Средствами тушения мастики могут служить тонкораспыленная вода, химическая пена, песок.

Редактор *В. С. Бабкина*
 Технический редактор *Ф. И. Шрайбштейн*
 Корректор *М. М. Герасименко*

Сдано в наб. 11.08.81 Подп. в печ. 04.11.81 0,75 п. л. 0,61 уч.-изд. л. Тир. 6000 Цена 3 коп.

Ордена «Знак Почета» Издательство стандартов, Москва, Д-557, Новопресненский пер., д. 3.
 Вильнюсская типография Издательства стандартов, ул. Миндауго, 12/14. Зак. 3676

Изменение № 2 ГОСТ 3864—75 Мастика 22 %-ная. Технические условия

Постановлением Государственного комитета СССР по стандартам от 23.09.86 № 2747 срок введения установлен

с 01.07.87

По всему тексту стандарта заменить единицу: мл на см³.

Раздел 1. Таблица 1. Графа «Наименования показателей». Пункты 3, 6. Заменить слово: «Содержание» на «Массовая доля»;

графа «Нормы для сортов». Пункт 4. Заменить значения: 32—80 на 42—80, 30—80 на 40—80, 30—100 на 40—100;

пункт 6. Для 1-го сорта заменить значение: 0,3 на 0,25.

Стандарт дополнить разделом — 1а (после разд. 1)

«1. ТРЕБОВАНИЯ БЕЗОПАСНОСТИ

1а.1. Мастика 22 %-ная является токсичным и пожароопасным продуктом, что обусловлено растворителями, входящими в ее состав.

1а.2. Токсикологическая характеристика и пожаровзрывоопасные свойства растворителей приведены в табл. 2.

(Продолжение см. с. 154)

(Продолжение изменения к ГОСТ 3864—75)

Т а б л и ц а 2

Наименование растворителя	Предельно допустимая концентрация паров растворителя в воздухе рабочей зоны и производственных помещений, мг/м ³	Температура, °С		Концентрационный предел воспламенения, % (по объему)	Класс опасности
		вспышки	самовоспламенения		
Бутилацетат	200	29	370	2,2—14,7	4
Спирт этиловый	1000	3	404	3,6—19,0	4
Этилацетат	200	Минус 3	404	3,55—16,8	4

1а.3. При производстве, испытании и применении мастики должны соблюдаться требования пожарной безопасности и промышленной санитарии по ГОСТ 12.3.002—75.

(Продолжение см. с. 155)

(Продолжение изменения к ГОСТ 3864—75)

1а.4. Лица, связанные с изготовлением и применением мастики, **должны** быть обеспечены средствами индивидуальной защиты по ГОСТ 12.4.011—75.

1а.5. Все работы с мастикой должны проводиться в помещениях, снабженных приточно-вытяжной вентиляцией и противопожарными средствами.

Средства тушения: тонкораспыленная вода, химическая пена, песок*.

Пункт 2 1. Заменить ссылку ГОСТ 9980—75 на ГОСТ 9980 1—86.

Пункт 3 1. Заменить ссылку: ГОСТ 9980—75 на ГОСТ 9980 2—86

Пункт 3.2 дополнить ссылкой: «по ГОСТ 1770—74»

Пункт 3.3 1 дополнить абзацами: «микрометр по ГОСТ 6507—78; часы»;
заменить ссылки ГОСТ 2768—79 на ГОСТ 2768—84, ГОСТ 9147—73 на ГОСТ 9147—80.

Пункт 3.3.2. Заменить слова: «100 г мастики взвешивают с погрешностью не более 0,01 г в фарфоровом стакане и добавляют ацетон» на «100 г мастики взвешивают в фарфоровом стакане Результат взвешивания записывают с точностью до второго десятичного знака Добавляют ацетон».

Пункт 3 4. Заменить слово: «Содержание» на «Массовую долю».

Пункт 3 5 1 Замечить значения. $20 \pm 0,5$ °C на $(20,0 \pm 0,5)$ °C; $61 \pm 0,1$ г на $(61,0 \pm 0,1)$ г

Пункт 3 5 2. Заменить значения: 20 ± 2 °C на (20 ± 2) °C, $20 \pm 0,5$ °C на $(20,0 \pm 0,5)$ °C (2 раза).

Пункт 3 5.3. Третий, четвертый абзацы изложить в новой редакции: «За результат испытания принимают среднее арифметическое двух параллельных определений, допускаемые расхождения между которыми не должны превышать 5 % при доверительной вероятности $P=0,95$ ».

Пункт 3.6.1 дополнить абзацем: «Часы»;

второй абзац изложить в новой редакции «Весы лабораторные по ГОСТ 24104—80 2-го класса точности с наибольшим пределом взвешивания 200 г»;

заменить ссылки ГОСТ 306—76 на ГОСТ 14919—83, ГОСТ 6371—73 на ГОСТ 25336—82, ГОСТ 9147—73 на ГОСТ 9147—80

Пункт 3 6 3. Заменить слова: «Около 1 г мастики, высушенной до постоянной массы, взвешивают с погрешностью до 0,0002 г в прокаленном и взвешенном фарфоровом тигле» на «Около 1 г мастики высушенной до постоянной массы, взвешивают в прокаленном и взвешенном фарфоровом тигле Результат взвешивания записывают с точностью до четвертого десятичного знака»

Пункт 3.6.4 Первый абзац после слов «Массовую долю зоты (X)» дополнить словами «з процентах»

(Продолжение см с. 156)

(Продолжение изменения к ГОСТ 3864—75)

последний абзац изложить в новой редакции: «За результат испытания принимают среднее арифметическое двух параллельных определений, допускаемые расхождения между которыми не должны превышать 0,05 % при доверительной вероятности $P=0,95$ ».

Пункт 3.7.1. Тринадцатый абзац изложить в новой редакции: «весы лабораторные по ГОСТ 24104—80 2-го класса точности с наибольшим пределом взвешивания 1 кг»,

заменить ссылку: ГОСТ 9147—73 на ГОСТ 9147—80;

дополнить абзацами: «микрометр по ГОСТ 6507—78; часы».

Пункт 3.7.2. Первый абзац изложить в новой редакции: «100—150 г мастики взвешивают в фарфоровом стакане или стакане из нержавеющей стали. Результат взвешивания записывают с точностью до второго десятичного знака.

Мастику в стакане размешивают растворителем, составленным из спирта и этилацетата в соотношении 1:1».

Пункт 3.8.1. Четвертый абзац изложить в новой редакции. «весы лабораторные по ГОСТ 24104—80 2-го класса точности с наибольшим пределом взвешивания 200 г»;

заменить ссылку: ГОСТ 6371—73 на ГОСТ 25336—82.

дополнить абзацем. «часы».

Пункт 3.8.2. Заменить слова: «Около 2 г взвешивают с погрешностью не более 0,01 г» на «Взвешивают около 2 г мастики, записывая результат взвешивания с точностью до второго десятичного знака».

Раздел 4 изложить в новой редакции

«4. УПАКОВКА, МАРКИРОВКА, ТРАНСПОРТИРОВАНИЕ И ХРАНЕНИЕ

4.1. Упаковка — по ГОСТ 9980 3—86.

Допускается упаковывать мастику в специальную металлическую тару типа IV, которая должна быть вложена в деревянные ящики для специальной металлической тары. Тару с мастикой плотно закрывают и пломбируют.

4.2. Маркировка — по ГОСТ 9980.4—86 с нанесением надписи «Огнсопасно».

4.3. Транспортирование и хранение — по ГОСТ 9980 5—86».

Пункты 5.1, 5.2 изложить в новой редакции: «5.1. Изготовитель гарантирует соответствие мастики требованиям настоящего стандарта при соблюдении условий хранения.

5.2. Гарантийный срок хранения мастики — 6 мес со дня изготовления».

(ИУС № 12 1986 г)

ОСНОВНЫЕ ЕДИНИЦЫ СИ

Величина	Единица		
	Наименование	Обозначение	
		русское	международное
ДЛИНА	метр	м	m
МАССА	килограмм	кг	kg
ВРЕМЯ	секунда	с	s
СИЛА ЭЛЕКТРИЧЕСКОГО ТОКА	ампер	А	A
ТЕРМОДИНАМИЧЕСКАЯ ТЕМПЕРАТУРА	кельвин	К	K
КОЛИЧЕСТВО ВЕЩЕСТВА	моль	моль	mol
СИЛА СВЕТА	кандела	кд	cd
ДОПОЛНИТЕЛЬНЫЕ ЕДИНИЦЫ СИ			
Плоский угол	радиан	рад	rad
Телесный угол	стерадиан	ср	sr

ПРОИЗВОДНЫЕ ЕДИНИЦЫ СИ, ИМЕЮЩИЕ СОБСТВЕННЫЕ НАИМЕНОВАНИЯ

Величина	Единица		Выражение производной единицы	
	наименование	обозначение	через другие единицы СИ	через основные единицы СИ
Частота	герц	Гц	—	c^{-1}
Сила	ньютон	Н	—	$м \cdot кг \cdot c^{-2}$
Давление	паскаль	Па	$Н/м^2$	$м^{-1} \cdot кг \cdot c^{-2}$
Энергия, работа, количество теплоты	джоуль	Дж	Н·м	$м^2 \cdot кг \cdot c^{-2}$
Мощность, поток энергии	ватт	Вт	Дж/с	$м^2 \cdot кг \cdot c^{-3}$
Количество электричества, электрический заряд	кулон	Кл	А·с	с·А
Электрическое напряжение, электрический потенциал	вольт	В	Вт/А	$м^2 \cdot кг \cdot c^{-3} \cdot A^{-1}$
Электрическая емкость	фарад	Ф	Кл/В	$м^{-2} \cdot кг^{-1} \cdot c^4 \cdot A^2$
Электрическое сопротивление	ом	Ом	В/А	$м^2 \cdot кг \cdot c^{-3} \cdot A^{-2}$
Электрическая проводимость	сименс	См	А/В	$м^{-2} \cdot кг^{-1} \cdot c^3 \cdot A^2$
Поток магнитной индукции	вебер	Вб	В·с	$м^2 \cdot кг \cdot c^{-2} \cdot A^{-1}$
Магнитная индукция	тесла	Тл	Вб/м ²	$кг \cdot c^{-2} \cdot A^{-1}$
Индуктивность	генри	Гн	Вб/А	$м^2 \cdot кг \cdot c^{-2} \cdot A^{-2}$
Световой поток	люмен	лм	—	кд·ср
Освещенность	люкс	лк	—	$м^{-2} \cdot кд \cdot ср$
Активность нуклида	беккерель	Бк	—	c^{-1}
Доза излучения	грей	Гр	—	$м^2 \cdot c^{-2}$

* В эти два выражения входит, наравне с основными единицами СИ, дополнительная единица—стерадиан