



ГОСУДАРСТВЕННЫЙ СТАНДАРТ
СОЮЗА ССР

**ЛАМПЫ ЭЛЕКТРОННЫЕ
МАЛОМОЩНЫЕ**

МЕТОДЫ ИСПЫТАНИЙ НА ДОЛГОВЕЧНОСТЬ

ГОСТ 3839—70

Издание официальное

БЗ 12—97

ИПК ИЗДАТЕЛЬСТВО СТАНДАРТОВ
Москва

ЛАМПЫ ЭЛЕКТРОННЫЕ МАЛОМОЩНЫЕ

Методы испытаний на долговечность

Low-power electronic tubes.

Test methods for life cycle

ГОСТ
3839—70*Взамен
ГОСТ 3839—47

Постановлением Комитета стандартов, мер и измерительных приборов при Совете Министров СССР от 27 мая 1970 г. № 803 срок введения установлен

с 01.01.71

Настоящий стандарт распространяется на лампы электронные усилительные и выпрямительные мощностью, продолжительно выделяемой на аноде, до 25 Вт и устанавливает общие методы испытаний на долговечность усилительных ламп в статическом режиме, выпрямительных ламп в режиме выпрямления тока при нормальной и повышенной температурах окружающей среды, а также требования к испытательным установкам.

1. РЕЖИМЫ ИСПЫТАНИЙ

1.1. Испытания на долговечность проводят в номинальном электрическом режиме, указанном в стандартах или в другой технической документации, утвержденной в установленном порядке, на лампы конкретных типов.

1.2. Режим испытания на долговечность при нормальной температуре окружающей среды может быть непрерывным или прерывистым, что должно быть оговорено в стандартах или в другой технической документации, утвержденной в установленном порядке, на лампы конкретных типов.

Испытания на долговечность при повышенной температуре окружающей среды проводят в непрерывном режиме.

1.3. При прерывистом режиме испытания все напряжения электродов (если иное не оговорено в стандартах или в другой технической документации, утвержденной в установленном порядке на лампы конкретных типов) подаются и снимаются периодически, соблюдая следующую цикличность: 55 мин — включено, 5 мин — выключено.

В стандартах или в другой технической документации, утвержденной в установленном порядке, на лампы конкретных типов может быть указана другая цикличность, но количество циклов в сутки устанавливается от 12 до 25, а количество рабочих часов — не менее 20 в сутки.

Заданная цикличность должна выдерживаться с точностью 10 % от длительности каждой части цикла.

1.4. При испытании на долговечность в прерывистом режиме должно соблюдаться условие одновременности подачи и снятия напряжений на электродах.

В отдельных случаях допускается подача напряжений накала и управляющей сетки раньше остальных электродных напряжений. Время задержки включения напряжений должно оговариваться в стандартах или в другой технической документации, утвержденной в установленном порядке, на лампы конкретных типов.

1.5. Стабильность электрического режима в процессе испытания на долговечность должна быть следующей:

- отклонение напряжения на электродах постоянного и переменного тока от установленных значений, за исключением напряжения постоянного тока управляющей сетки, не должно быть более $\pm 5\%$;

- отклонение напряжения постоянного тока управляющей сетки не должно быть более $\pm 2\%$ (в отдельных случаях, оговоренных в стандартах или в другой технической документации, утвержденной в установленном порядке, на лампы конкретных типов, это требование распространяется и на напряжение накала).

1.6. При испытании в прерывистом режиме напряжения электродов ламп в момент включения и после включения режима испытания не должны превышать предельных значений, установленных в стандартах или в другой технической документации, утвержденной в установленном порядке, на лампы конкретных типов. При испытании ламп на долговечность при предельных напряжениях изменения установленных значений не должны превышать 20 %.

В стандартах или в другой технической документации, утвержденной в установленном порядке, на лампы конкретных типов могут быть оговорены другие значения изменения электродных напряжений при включении режима испытания.

(Измененная редакция, Изм. № 1).

1.7. Питание подогревателя ламп с катодом косвенного накала и кенотронов с катодом прямого накала должно осуществляться напряжением переменного тока, а усилительных ламп с катодом прямого накала — напряжением постоянного тока, если иное не оговорено в стандартах или в другой технической документации, утвержденной в установленном порядке, на лампы конкретных типов.

При питании прямонакального катода усилительных ламп напряжением переменного тока напряжение смещения управляющей сетки должно быть установлено таким, чтобы среднее значение тока анода испытываемых ламп соответствовало среднему значению его при постоянном напряжении на прямонакальном катоде.

1.8. Напряжение смещения управляющей сетки может быть фиксированным от отдельного источника, автоматически за счет падения напряжения на резисторе в цепи катода или смешанным.

Испытание на долговечность ламп с катодом косвенного накала предпочтительнее проводить с автоматическим напряжением смещения.

В отдельных случаях допускается одновременно с постоянным напряжением подавать переменное напряжение низкой частоты, что должно быть оговорено в стандартах или в другой технической документации, утвержденной в установленном порядке, на лампы конкретных типов.

1.9. В цепь управляющей сетки каждой лампы должен быть включен резистор, сопротивление которого задается режимом испытания на долговечность, указанным в стандартах или в другой технической документации, утвержденной в установленном порядке, на лампы конкретных типов. Падение напряжения на этих резисторах не учитывают.

1.10. Напряжение между катодом и подогревателем при испытании на долговечность должно иметь отрицательную полярность (по отношению к катоду), а величина напряжения не должна превышать номинального значения напряжения анода, если иное не оговорено в стандартах или в другой технической документации, утвержденной в установленном порядке, на лампы конкретных типов.

1.11. Испытания на долговечность проводят при нормальной температуре* окружающей среды (25 ± 10 °С).

Испытания ламп на долговечность при повышенной температуре окружающей среды проводят при одной из следующих температур: 70, 85, 100, 125, 155, 200 °С с точностью $\pm 1\%$.

2. МЕТОДЫ ИСПЫТАНИЙ

2.1. Длительность испытаний на долговечность при нормальной и повышенной температуре окружающей среды, периодичность испытаний, метод отбора ламп, количество ламп должны соответствовать ГОСТ 7428—74 или другой технической документации, утвержденной в установленном порядке, на лампы конкретных типов

* При необходимости допускается проводить испытания при температуре 15—45 °С.

Испытанию на долговечность подвергаются лампы, годные по электрическим параметрам категории контрольных.

2.2. Параметры-критерии годности конкретных типов ламп при испытании на долговечность и их предельные значения должны быть указаны в стандартах или в другой технической документации, утвержденной в установленном порядке, на лампы конкретных типов.

Основными параметрами-критериями считаются:

а) крутизна характеристики и обратный ток управляющей сетки — для ламп усилителей напряжения;

б) выходная мощность и обратный ток управляющей сетки — для ламп усилителей мощности;

в) анодный ток или крутизна характеристики и обратный ток управляющей сетки — для регулирующих ламп;

г) выпрямленный ток или вентильная прочность — для диодов и кенотронов.

2.3. В процессе испытания ламп на долговечность производят периодические измерения параметров-критериев.

При нормальной температуре окружающей среды измерения производят через 96, 192, 300, 500, 1000, 2000 и далее через каждые 1000 ч.

Измерения параметров-критериев при испытании на долговечность при повышенной температуре окружающей среды производят следующим образом:

- первое (на 0 ч) — при нормальной температуре окружающей среды;

- второе — через 0,5—2 ч после установления заданной температуры окружающей среды (в зависимости от мощности ламп и температуры испытания);

- последующие — через 96, 192, 300, 500 ч и далее через каждые 250 ч;

- заключительное — после окончания испытания при повышенной температуре окружающей среды и выдержки ламп при нормальной температуре окружающей среды не менее 2 ч.

Допускаемые отклонения измерения параметров в процессе испытания ламп на долговечность не должны быть более:

± 8 ч — при испытании до 96 ч;

± 12 ч — при испытании от 96 до 192 ч вкл.;

± 24 ч — при испытании свыше 192 ч.

При подсчете продолжительности испытания в прерывистом режиме не учитывается время, в течение которого на лампы не поданы напряжения, если оно не превышает 0,1 времени, на протяжении которого на лампы поданы все напряжения.

(Измененная редакция, Изм. № 1).

2.4. Измерения параметров-критериев при испытании на долговечность производят со снятием ламп с испытательных установок с последующим измерением параметров на специальных установках и непосредственно на испытательных установках.

При испытании на долговечность при повышенной температуре окружающей среды со снятием ламп измерение параметров-критериев проводят в измерительной установке после установления заданного электрического и температурного режимов.

2.5. Измерение параметров-критериев производят в соответствии с действующими стандартами на методы измерения этих параметров.

В процессе испытания на долговечность без снятия ламп допускается производить измерение параметров методами, обеспечивающими оценку годности ламп по заданным уровням параметров-критериев.

Если параметры-критерии достигли предельных значений, то оценка годности ламп должна производиться на измерительной установке.

2.6. В течение всего периода испытания ламп на долговечность должен осуществляться систематический контроль за режимами испытания, работоспособностью ламп и испытательных установок.

2.7. На каждую партию ламп необходимо вести протокол испытания для записи результатов измерения параметров-критериев, контроля работоспособности ламп и режима испытания.

2.8. В процессе испытания ламп допускается временно отключать напряжения для ремонта испытательной установки и снятия ламп на измерение. При перерыве в испытании более 7 сут составляют акт с указанием времени и причины перерыва. Акт прилагают к протоколу испытания.

2.9. Если в процессе испытания было установлено, что у какой-либо лампы один из параметров-критериев вышел за пределы нормы или произошла потеря работоспособности в результате внутривольтовых коротких замыканий, обрывов электродов или других повреждений, то лампа считается не выдержавшей испытания (т. е. получен отказ).

С. 4 ГОСТ 3839—70

2.10. Индивидуальная долговечность лампы, не выдержавшей испытание, определяется временем, прошедшим от начала испытания до середины интервала между последним измерением, имеющим положительный результат, и измерением, при котором впервые был получен отрицательный результат.

Если потеря работоспособности у лампы в процессе испытания установлена непосредственно на испытательной установке, то индивидуальная долговечность ее определяется временем, прошедшим от начала испытания до обнаружения отказа.

2.11. Оценку результатов испытания ламп на долговечность проводят по ГОСТ 7428—74 или по другой технической документации, утвержденной в установленном порядке, на лампы конкретных типов.

Лампы, случайно поврежденные при испытании (например, разбитые, с обломом вывода и т. д.), при оценке результатов считаются не выдержавшими испытание, если значения параметров-критериев этих ламп при предшествующем измерении находились на пределе норм.

П р и м е ч а н и е. При необходимости допускается заменять случайно поврежденные лампы годными с последующим прохождением ими испытаний на заданную долговечность. В протоколе испытания должны быть указаны дата и причина замены лампы.

3. ТРЕБОВАНИЯ К ИСПЫТАТЕЛЬНЫМ УСТАНОВКАМ

3.1. Испытательные установки, предназначенные для испытания ламп на долговечность при нормальной и повышенной температурах окружающей среды, должны соответствовать ГОСТ 19438.0—80 и требованиям настоящего стандарта.

3.2. Цепи накала всех испытываемых ламп должны включаться параллельно.

Последовательное включение цепей накала допускается в отдельных случаях, указанных в стандартах или в другой технической документации, утвержденной в установленном порядке, на лампы конкретных типов.

Подключение цепей накала может осуществляться к отдельным обмоткам трансформатора или к отдельным трансформаторам.

3.3. Подводка питания накала к ламповым панелям должна быть выполнена таким образом, чтобы при полной загрузке установки падение напряжения накала на участке от измерительного вольтметра до гнезд накала на любой ламповой панели не превышало 2,5 %.

3.4. В цепях электродов каждой испытываемой лампы (или группы ламп) необходимо включать защитные или буферные элементы (например, реле, плавкие предохранители, резисторы, лампы накаливания или другие устройства), предохраняющие эти цепи и испытываемые лампы от случайных перегрузок.

При использовании плавких предохранителей должна предусматриваться автоматическая сигнализация их перегорания.

В испытательных установках необходимо предусматривать индивидуальные или групповые устройства для автоматического снятия электродных напряжений при аварийном отключении напряжения управляющей сетки, а также напряжения анода у многосеточных ламп.

(Измененная редакция, Изм. № 1).

3.5. При испытании ламп на долговечность должны предусматриваться меры, предупреждающие возникновение паразитной генерации испытываемых ламп.

Для обнаружения паразитной генерации могут применяться осциллографы, резонансные и гетеродинные волномеры и другие индикаторы.

3.6. Падение постоянного напряжения на буферных элементах, элементах индикации, элементах защиты и устройствах для устранения паразитной генерации не должно превышать более 5 % напряжения соответствующего электрода, а для цепи анода тетродов и пентодов — не более 10 % напряжения анода. Это падение напряжения не учитывается.

3.7. В установках испытания ламп на долговечность рекомендуется устанавливать многопредельные токовые приборы для индикации и контроля суммарного тока испытываемых ламп.

3.8. Для обеспечения периодического контроля за правильностью режима испытания на каждой позиции допускается применять различные системы сигнализации.

Падение напряжения в момент работы системы сигнализации не должно превышать более, чем это указано в п. 3.6.

3.9. В испытательных установках рекомендуется применять элементы, обеспечивающие измерение параметров-критериев без снятия ламп с установок.

(Измененная редакция, Изм. № 1).

3.10. Регулирующие устройства, предназначенные для установления электродных напряжений, должны выполняться так, чтобы наименьшее изменение напряжения при регулировке не превышало 0,5 % предела измерения электроизмерительного прибора.

3.11. Для получения более плавной регулировки напряжения накала и устранения возможности значительного перекала ламп при неосторожной регулировке необходимо, чтобы на загруженной установке при введенных регулирующих приспособлениях в цепи накала максимальное значение напряжения трансформатора накала не превышало номинального значения напряжения накала испытываемых ламп более чем на 30 %.

3.12. При испытании двойных ламп резисторы в цепях управляющих сеток рекомендуется подключать для каждой системы в отдельности, то же самое относится и к резисторам в цепях катодов для создания автоматического смещения по управляющим сеткам, если системы имеют отдельные катоды.

3.13. Подключение источника напряжения катод-подогреватель в установках испытания на долговечность рекомендуется производить между общей точкой схемы и средней точкой трансформатора накала.

Если напряжение катод-подогреватель в 10 и более раз выше напряжения накала, то подключение источника напряжения катод-подогреватель допускается производить между общей точкой схемы и одним из концов трансформатора накала.

3.14. Испытание диодов проводят по однополупериодной схеме выпрямления. В цепь анода каждой лампы включают нагрузочные резисторы, зашунтированные конденсаторами фильтра, и ограничительные резисторы с сопротивлением, эквивалентным сопротивлению анодных трансформаторов в схеме применения.

Значения сопротивлений указываются в стандартах или в другой технической документации, утвержденной в установленном порядке, на лампы конкретных типов.

Анодные цепи всех ламп одной группы соединяются параллельно и питаются от одного трансформатора.

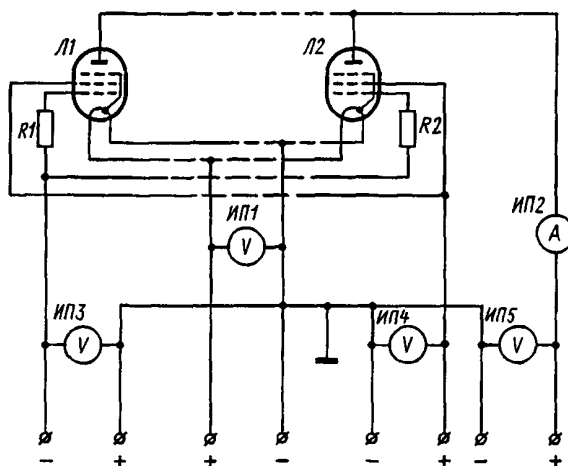
Диоды с катодом косвенного накала могут испытываться с нагрузкой в цепи катода. При этом между катодом и подогревателем прикладывается выпрямленное напряжение, которое необходимо учитывать при подаче напряжения катод-подогреватель.

3.15. Испытание двойных диодов проводят по однополупериодной схеме выпрямления. При этом аноды каждой системы и катоды, если они выполнены отдельно, соединяются вместе.

Примечание. В отдельных случаях, указанных в стандартах или в другой технической документации, утвержденной в установленном порядке, на лампы конкретных типов, испытание двойных кенотронов, предназначенных для двухполупериодного выпрямления, допускается проводить по схеме двухполупериодного выпрямления. При этом асимметрия фазовых напряжений анодного трансформатора при холостом ходе не должна превышать $\pm 5\%$.

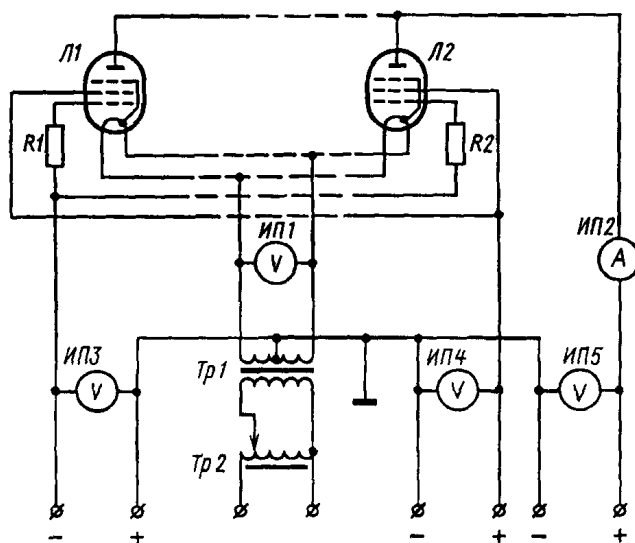
3.16. Примеры принципиальных электрических схем испытания ламп на долговечность для некоторых типов ламп приведены на черт. 1—12.

Принципиальная электрическая схема испытания пентодов с катодом прямого накала при питании накала постоянным током



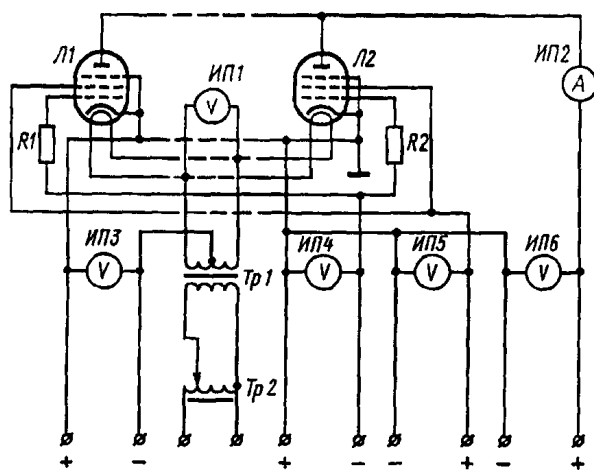
Черт. 1

Принципиальная электрическая схема испытания пентодов с катодом прямого накала при питании накала переменным током



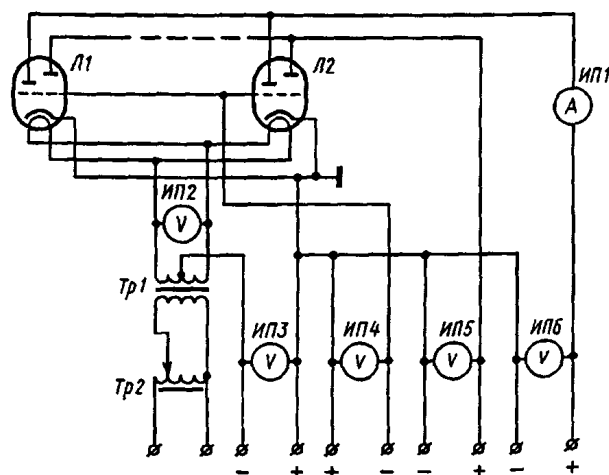
Черт 2

Принципиальная схема испытания пентодов с катодом косвенного накала при фиксированном и автоматическом смещении напряжения управляющей сетки



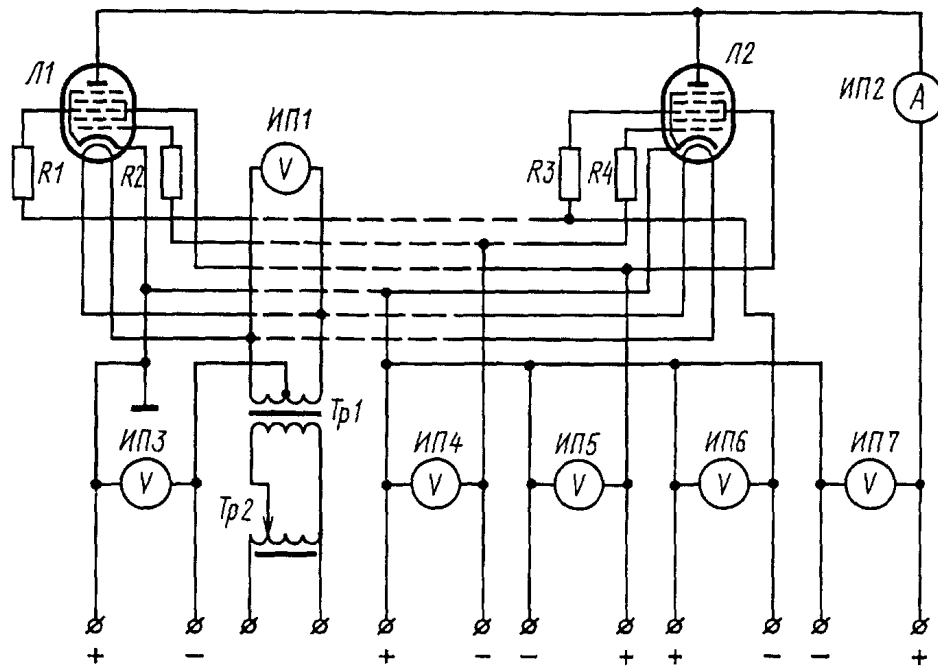
Черт 3

Принципиальная электрическая схема испытания электронно-световых индикаторов



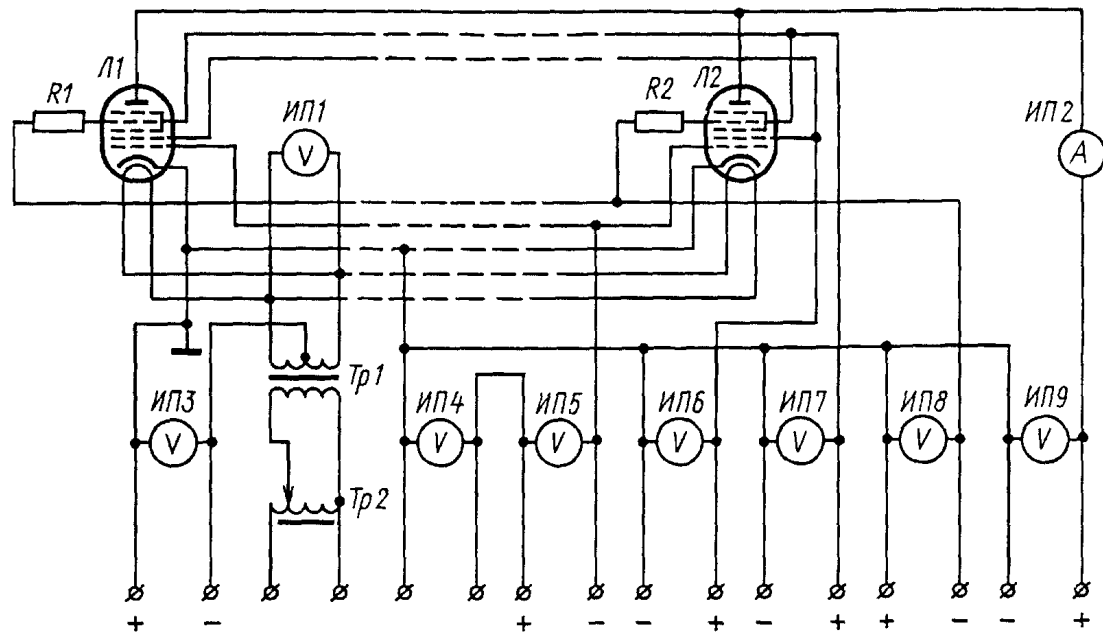
Черт 4

Принципиальная электрическая схема испытания геттодов
смесителей с катодом косвенного накала



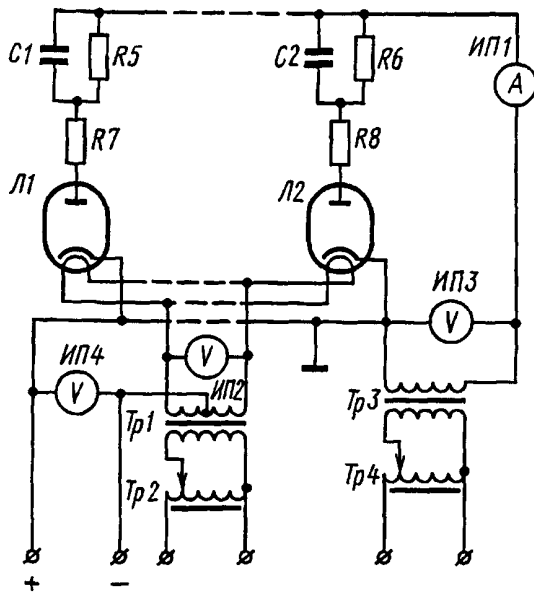
Черт. 5

Принципиальная электрическая схема испытания геттодов преобразователей
с катодом косвенного накала

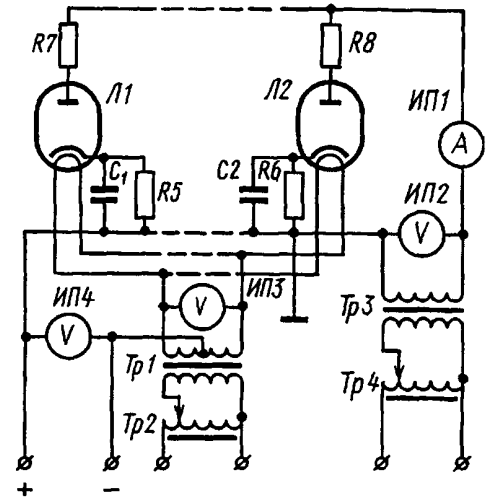


Черт. 6

Принципиальные электрические схемы испытания диодов для
однополупериодного выпрямления с нагрузкой в цепи анода и катода

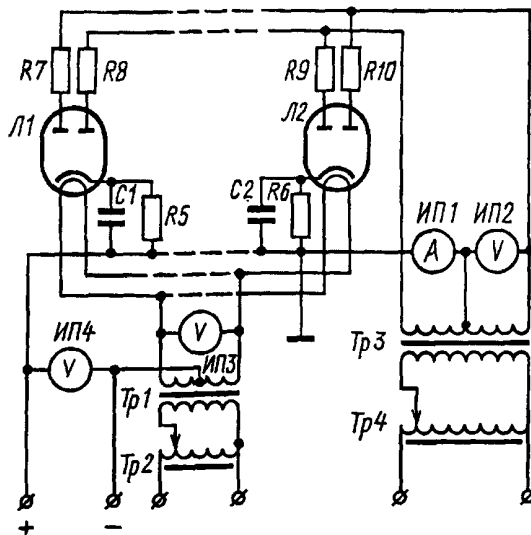


Черт. 7



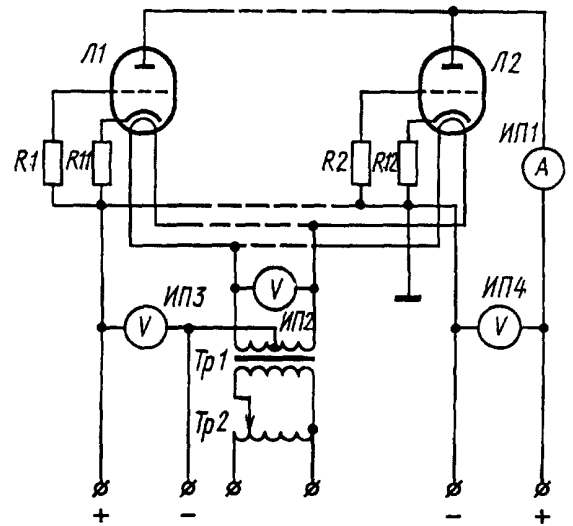
Черт. 8

Принципиальная электрическая схема испытания
двойных диодов для однополупериодного
выпрямления с нагрузкой в цепи катода и анода



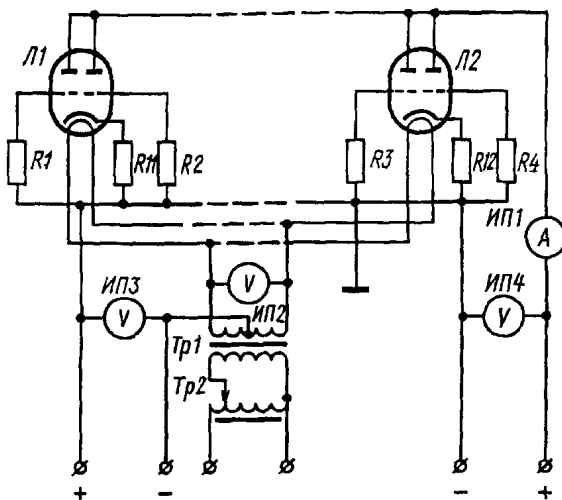
Черт. 9

Принципиальная электрическая схема испытания
триодов с катодом косвенного накала и
автоматическим смещением напряжения
управляющей сетки

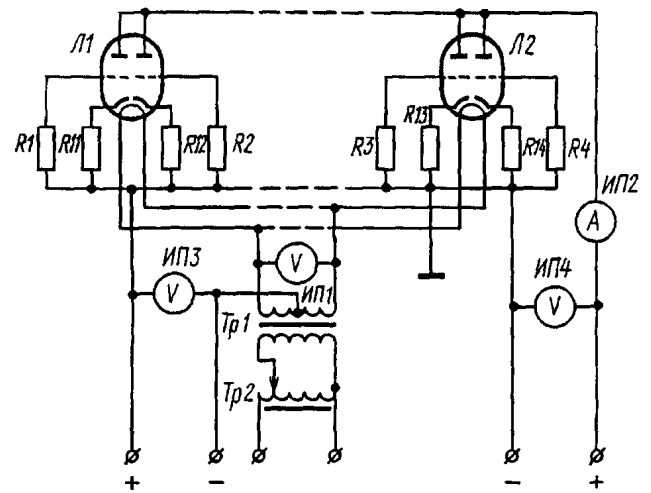


Черт. 10

Принципиальные электрические схемы испытания двойных триодов с катодом косвенного накала и автоматическим смещением напряжения управляющей сетки



Черт. 11



Черт. 12

3.17. Основные элементы, входящие в электрические схемы, должны соответствовать требованиям, приведенным в таблице.

Наименование элементов схемы	Обозначение на схемах	Требование к элементам схемы	Допускаемое отклонение от номинала
Трансформатор накала	<i>Tr1</i>	Пункт 3.11	—
Трансформаторы регулирующие	<i>Tr2, Tr4</i>	Пункт 3.10	—
Трансформатор питания анода	<i>Tr3</i>	Пункт 3.6	—
Электроизмерительные приборы	<i>ИП1—ИП9</i>	Пункты 3.18—3.20	—
Испытываемые лампы	<i>Л1, Л2</i>	—	—
Конденсаторы фильтра	<i>C1, C2</i>	—	±20 %
Резисторы в цепях управляющих и дополнительных сеток	<i>R1—R4</i>	—	±20 %
Резисторы нагрузки	<i>R5—R6</i>	—	±5 %
Резисторы ограничительные в цепи анода диода	<i>R7—R10</i>	Пункт 3.14	±20 %
Резисторы в цепи катода для получения автоматического смещения	<i>R11—R14</i>	—	±5 %

3.18. Электроизмерительные приборы в установках испытания на долговечность с измерением параметров, по которым устанавливается и контролируется режим испытаний лампы, должны соответствовать требованиям ГОСТ 19438.0—80.

Электроизмерительные приборы в установках без измерения параметров должны быть следующих классов:

- приборы постоянного тока, по которым устанавливается и контролируется режим испытания лампы (постоянные напряжения электродов) — не ниже класса 1,0;
- приборы постоянного тока, по которым контролируются постоянные составляющие токов электродов группы лампы или токи менее 100 мкА, — не ниже класса 4,0;
- приборы переменного тока, по которым устанавливается и контролируется режим испытания лампы, — не ниже класса 1,5;

С. 10 ГОСТ 3839—70

г) приборы переменного тока, по которым контролируются переменные составляющие токов группы ламп, — не ниже класса 4,0;

д) приборы, применяемые для установления режима испытания с напряжением свыше 1000 А, — не ниже класса 2,5.

3.19. Приборы, применяемые в установках для измерения и контроля тока и напряжения в цепях постоянного тока, должны быть преимущественно магнитоэлектрической системы, а в цепях переменного тока — электромагнитной системы.

В отдельных случаях, когда требуется прибор с высоким входным сопротивлением, допускается применять ламповые измерительные приборы не ниже класса 4,0.

3.20. При использовании приборов в качестве индикаторов и при контроле токов менее 100 мкА допускается производить отсчет контролируемой величины в начале шкалы электроизмерительного прибора.

3.21. Питание испытательных установок может осуществляться от централизованных и автономных источников.

3.22. Источниками переменного напряжения могут являться сети переменного тока частоты 50 Гц с напряжением 110, 127, 220, 380 В, а также специальные генераторы.

Коэффициент нелинейных искажений переменного напряжения, подаваемого на аноды диодов при испытании их в выпрямительном режиме, не должен превышать 5 %.

3.23. Источниками постоянного тока для испытательных установок могут быть сети постоянного тока или выпрямители, удовлетворяющие следующим требованиям:

а) коэффициент пульсации для источников напряжения управляющей сетки — не более 2 %, а для источников питания остальных цепей — не более 5 %;

б) внутреннее сопротивление источников напряжения, работающих в непрерывном режиме, должно быть таким, чтобы при изменении нагрузки на ± 10 % напряжения накала и сеток, имеющих отрицательный потенциал, изменялись не более чем на ± 10 %, а напряжения анода и сеток с положительным потенциалом — не более чем на ± 20 %;

в) внутреннее сопротивление источников напряжения, работающих в прерывистом режиме, должно быть таким, чтобы в момент включения режима испытания, при полной нагрузке установки, напряжения источников изменялись не более, чем это указано в п. 1.6, если в стандартах или другой технической документации, утвержденной в установленном порядке, на лампы конкретных типов не оговорены другие требования;

г) внутреннее сопротивление источников напряжения, предназначенных для питания нескольких испытательных установок, должно быть таким, чтобы при отключении одной из установок изменения напряжений на других установках не превышали 20 %.

3.24. При испытании диодов в выпрямительном режиме анодный трансформатор должен быть выбран так, чтобы падение напряжения на трансформаторе от холостого хода до полной нагрузки, определяемой числом включенных ламп, не превышало 10 %.

3.25. Конструкция установки испытания на долговечность (при нормальной температуре окружающей среды) и размещение ламп на ней должны быть выполнены таким образом, чтобы температура воздуха, измеренная между лампами на уровне средней части анода, не превышала 45 °С.

Для снижения температуры окружающей среды применяют принудительную циркуляцию воздуха, при этом температура окружающей среды должна быть не ниже 15 °С.

3.26. Для проведения испытаний на долговечность при повышенной температуре окружающей среды конструкция камеры должна обеспечивать в рабочей зоне камеры, где размещаются лампы, заданную температуру с точностью, указанной в п. 1.11. Контроль равномерности распределения температуры должен осуществляться не менее чем в четырех точках.

Для выравнивания температуры в камере может применяться устройство для перемешивания воздуха, не приводящее к заметному снижению температуры баллона испытываемых ламп.

3.27. Камеру тепла рекомендуется конструировать таким образом, чтобы испытываемые лампы не подвергались воздействию прямого излучения нагревательных элементов.

3.28. Лампы в камере размещают равномерно на расстоянии не менее 5 см между баллонами ламп и от стенок камеры. Контроль температуры должен производиться на расстоянии 5—7 см от ламп на уровне средней части анода.

3.29. Рекомендуется осуществлять форсированный выход камеры на заданный температурный режим, но при этом скорость нарастания температуры не должна превышать 5 °С в минуту.

3.30. В установке испытания при повышенной температуре необходимо предусматривать сигнализацию нарушения теплового режима испытания и аварийную защиту ламп от перегрева.

Редактор *Р. Г. Говердовская*
Технический редактор *Н. С. Гришанова*
Корректор *С. И. Фирсова*
Компьютерная верстка *В. И. Матюшенко*

Изд. лиц. № 021007 от 10.08.95. Сдано в набор 26.05.98. Подписано в печать 25.06.98. Усл. печ. л. 1,40. Уч.-изд. л. 1,18.
Тираж 127 экз. С 745. Зак. 1106

ИПК Издательство стандартов, 107076, Москва, Колодезный пер., 14.
Набрано в Калужской типографии стандартов на ПЭВМ.
Калужская типография стандартов, ул. Московская, 256.
ПЛР № 040138