

ГОСТ 3815.1-93—ГОСТ 3815.4-93

МЕЖГОСУДАРСТВЕННЫЕ СТАНДАРТЫ

МАТЕРИАЛЫ ВОРСОВЫЕ
МЕТОДЫ ОПРЕДЕЛЕНИЯ КАЧЕСТВА ВОРСА

Издание официальное

БЗ 2—93/142, 143, 147, 148

Межгосударственный Совет по стандартизации
метрологии и сертификации

Минск

Предисловие

1 РАЗРАБОТАН Российской Федерацией

ВНЕСЕН Техническим секретариатом Межгосударственного совета по стандартизации, метрологии и сертификации

2 ПРИНЯТ Межгосударственным советом по стандартизации, метрологии и сертификации 21 октября 1993 г.
За принятие стандарта проголосовали

Наименование государства	Наименование национального органа по стандартизации
Республика Армения	Армгосстандарт
Республика Беларусь	Белстандарт
Республика Молдова	Молдовастандарт
Республика Казахстан	Казглавстандарт
Российская Федерация	Госстандарт России
<i>Туркменистан</i>	<i>Туркменстандарт</i>
Республика Узбекистан	Узгосстандарт
Украина	Госстандарт Украины

3 ВЗАМЕН ГОСТ 3815.3—77

© Издательство стандартов, 1994

Настоящий стандарт не может быть полностью или частично воспроизведен, тиражирован и распространен в качестве официального издания без разрешения Технического секретариата Межгосударственного совета по стандартизации, метрологии и сертификации

МЕЖГОСУДАРСТВЕННЫЙ СТАНДАРТ

МАТЕРИАЛЫ ВОРСОВЫЕ

Метод определения прочности закрепления ворса

Pile materials.

Methods of determination of pile fastening strength

Дата введения 1995—01—01

1 ОБЛАСТЬ ПРИМЕНЕНИЯ

Настоящий стандарт распространяется на тканый искусственный мех, ворсовые ткани и штучные изделия с разрезным ворсом из натуральных и химических нитей и пряжи, а также пряжи из смеси натуральных и химических волокон и устанавливает метод определения прочности закрепления ворса.

Прочность закрепления ворса характеризуется прочностью закрепления ворсовой петли, состоящей из двух ворсовых пучков, выступающих над грунтом ворсового материала и соединяющего их участка ворсовой нити, заработанного в грут.

Стандарт не распространяется на ткани типа бархат.

2 НОРМАТИВНЫЕ ССЫЛКИ

В настоящем стандарте использованы ссылки на следующие стандарты:

ГОСТ 427—75 Линейки измерительные металлические. Технические условия.

ГОСТ 10681—75 Материалы текстильные. Климатические условия для кондиционирования и испытания проб и методы их определения.

ГОСТ 20566—75 Ткани и штучные изделия текстильные. Правила приемки и метод отбора проб.

3 МЕТОД ОТБОРА ПРОБ

3.1 Отбор проб — по ГОСТ 20566 со следующим дополнением: длина точечной пробы составляет (100 ± 1) мм, ширина — (150 ± 1) мм.

Точечные пробы вырезают на расстоянии от края ткани не менее 100 мм.

3.2 Из каждой точечной пробы вырезают пять элементарных проб по основе размером 20×100 мм с погрешностью не более 1,0 мм.

4 АППАРАТУРА И МАТЕРИАЛЫ

4.1 Для проведения испытания применяют: машину разрывную типа РМ-3 или аналогичную, например типа «Шопер».

При возникновении разногласий испытания проводят на разрывной машине типа РМ-3;

зажим для закрепления ворса, обеспечивающий надежный захват ворсовых пучков (см. рисунок 1);

линейку металлическую по ГОСТ 427;

ткань любую плотной структуры;

нож.

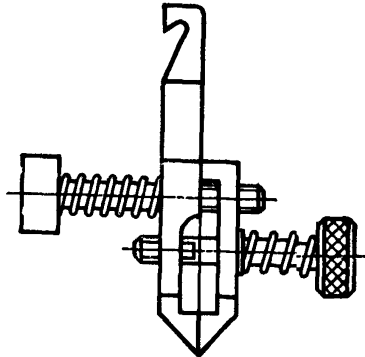


Рисунок 1 — Зажим для закрепления ворса

5 ПОДГОТОВКА К ИСПЫТАНИЮ

5.1 Перед испытанием пробы выдерживают в климатических условиях по ГОСТ 10681 в течение 24 ч.

В этих же условиях проводят испытание.

5.2 Расстояние между зажимами разрывной машины устанавливают равным (200 ± 1) мм, а скорость движения нижнего зажима — 200 мм/мин.

5.3 На разрывной машине вместо верхнего зажима устанавливают зажим для закрепления ворса.

5.4 Из ткани вырезают полоски шириной (20 ± 1) мм и длиной (250 ± 1) мм.

5.5 Элементарную пробу перегибают пополам вдоль уточных нитей. Концы образовавшейся петли пришивают вместе к полоске ткани.

6 ПРОВЕДЕНИЕ ИСПЫТАНИЯ

6.1 В петлю пробы вставляют нож и его ребром натягивают петлю для выделения ряда ворсовых пучков, два-три из которых зажимают в зажиме машины. Причем в зажим должны попасть только те пучки, которые расположены с одной стороны петли пробы.

6.2 Свободный конец полоски ткани заправляют в нижний зажим разрывной машины.

6.3 Включают разрывную машину и в момент полного выдергивания ворсовых пучков отмечают по шкале нагрузок прочность закрепления ворсовых петель.

6.4 При возникновении разногласий испытание проводят на трех ворсовых пучках.

7 ОБРАБОТКА РЕЗУЛЬТАТОВ

7.1 Прочность закрепления ворса элементарной пробы вычисляют делением результата испытания на количество выдернутых ворсовых петель.

7.2 За результат испытания точечной пробы принимают среднее арифметическое результатов испытаний пяти элементарных проб.

7.3 За окончательный результат испытания принимают среднее арифметическое результатов испытаний всех отобранных от партии точечных проб.

7.4 Вычисления проводят с точностью до 0,1 сН и округляют до целого числа.

УДК 677.623.001.4:006.354

М09

Ключевые слова: материалы ворсовые, прочность закрепления ворса

ОКСТУ 8376
