



**ГОСУДАРСТВЕННЫЙ СТАНДАРТ
СОЮЗА ССР**

ПОДШИПНИКИ ШАРНИРНЫЕ

ТЕХНИЧЕСКИЕ УСЛОВИЯ

ГОСТ 3635—78

(ИСО 6124/1—82; ИСО 6124/2—82;

ИСО 6124/3—82; ИСО 6125—82)

Издание официальное

**ГОСУДАРСТВЕННЫЙ КОМИТЕТ СССР
ПО УПРАВЛЕНИЮ КАЧЕСТВОМ ПРОДУКЦИИ И СТАНДАРТАМ**

Москва

ПОДШИПНИКИ ШАРНИРНЫЕ

Технические условия
Spherical plain bearings. Specifications

ГОСТ
3635—78

(ИСО 6124/1—82;
ИСО 6124/2—82;
ИСО 6124/3—82;
ИСО 6125—82)

Постановлением Государственного комитета стандартов Совета Министров СССР от 29 июня 1978 г. № 1736 срок действия установлен

с 01.07.79

до 01.07.94

в части подшипников первой степени точности и подшипников серии Е с индексом Е

с 01.01.82

Настоящий стандарт распространяется на разъемные шарнирные подшипники, предназначенные для восприятия радиальных и комбинированных нагрузок в подвижных и неподвижных соединениях.

Стандарт полностью соответствует международным стандартам ИСО 6124/1, ИСО 6124/3, ИСО 6125.

(Измененная редакция, Изм. № 1, 2).

1. ТИПЫ И ОСНОВНЫЕ РАЗМЕРЫ

1.1. Стандарт устанавливает следующие типы подшипников:

Для подвижных соединений:

Ш — без отверстий и канавок для смазки;

ШС — с отверстиями и канавками для смазки во внутреннем кольце;

Издание официальное



© Издательство стандартов, 1978

© Издательство стандартов, 1991

Переиздание с изменениями

Настоящий стандарт не может быть полностью или частично воспроизведен, тиражирован и распространен без разрешения Госстандарта СССР

ШС ...К — с отверстиями и канавками для смазки во внутреннем и наружном кольцах;

ШСШ ... К — с отверстиями и канавками для смазки в широком внутреннем кольце.

Для неподвижных соединений:

ШМ — без отверстий и канавок для смазки.

(Измененная редакция, Изм. № 2, 3).

1.2. Для подшипников устанавливаются первая и вторая степени точности.

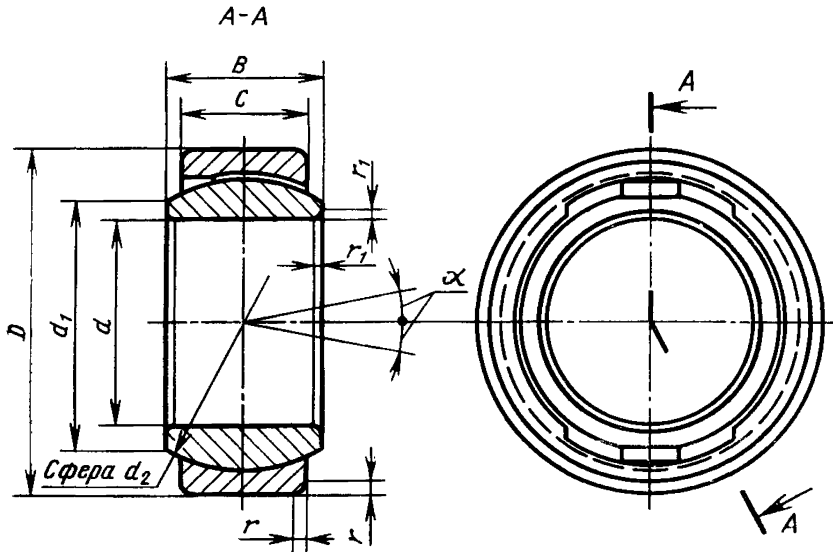
Подшипники первой степени точности имеют слева от условного обозначения индекс 1.

Вторая степень точности не маркируется и не указывается в условном обозначении подшипника.

1.3. Основные размеры подшипников и допускаемые нагрузки должны соответствовать указанным на черт. 1—4 и в табл. 1—4, 4а, 4б, 4в.

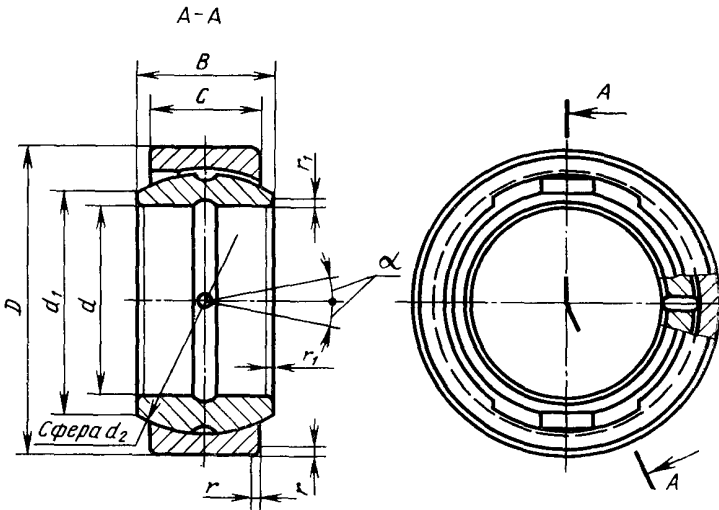
Примечание. Черт. 1—4 не определяют внутреннюю конструкцию подшипника.

Исполнение 1. Подшипники для подвижных и неподвижных соединений. Типы Ш и ШМ



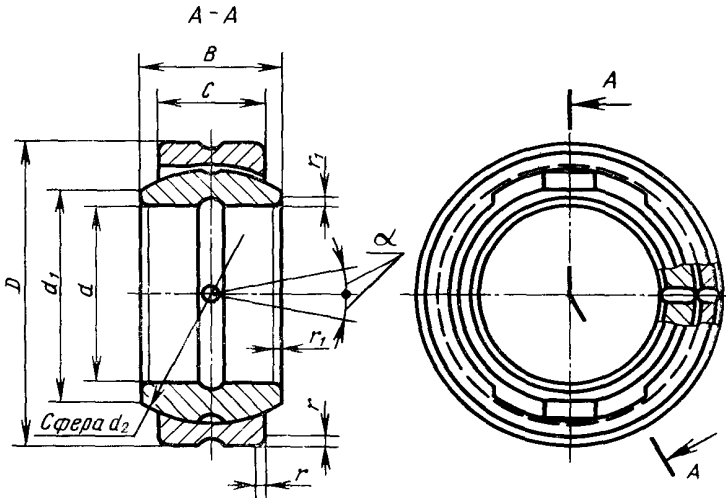
Черт. 1

Исполнение 2. Подшипники для подвижных соединений.
Тип ШС



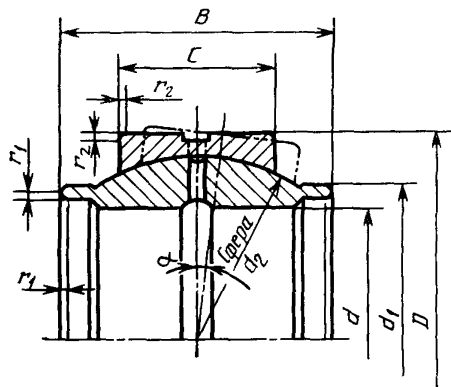
Черт. 2

Исполнение 3. Подшипники для подвижных соединений.
Тип ШС . . . К



Черт. 3

Исполнение 4. Подшипники для подвижных соединений.
Тип ШСШ . . . К



Черт. 4

Обозначения подшипников типов				Размеры,				
Ш	ШС	ШС...К	ШМ	d	D	B	C	d_1^*
Ш4	ШС4	ШС4К	ШМ4	4	12	5	3	6
Ш5	ШС	ШС5К	ШМ5	5	14	6	4	8
Ш6	ШС6	ШС6К	ШМ6	6				
ЕШ8	ЕШС8	ЕШС8К	ЕШМ8	8	16	8	5	10
ЕШ10	ЕШС10	ЕШС10К	ЕШМ10	10	19	9	6	13
Ш12	ШС12	ШС12К	ШМ12	12	22	10	7	15
ЕШ15	ЕШС15	ЕШС15К	ЕШМ15	15	26	12	9	18
ЕШ17	ЕШС17	ЕШС17К	ЕШМ17	17	30	14	10	20
Ш20	ШС20	ШС20К	ШМ20	20	35	16	12	24
Ш25	ШС25	ШС25К	ШМ25	25	42	20	16	29
Ш30	ШС30	ШС30К	ШМ30	30	47	22	18	33
ЕШ35	ЕШС35	ЕШС35К	ЕШМ35	35	55	25	20	39
Ш40	ШС40	ШС40К	ШМ40	40	62	28	22	45
ЕШ45	ЕШС45	ЕШС45К	ЕШМ45	45	68	32	25	50
Ш50	ШС50	ШС50К	ШМ50	50	75	35	28	55
Ш55	ШС55	ШС55К	ШМ55	55	85	40	32	62
ЕШ60	ЕШС60	ЕШС60К	ЕШМ60	60	90	44	36	66
Ш70	ШС70	ШС70К	ШМ70	70	105	49	40	77
Ш80	ШС80	ШС80К	ШМ80	80	120	55	45	88
Ш90	ШС90	ШС90К	ШМ90	90	130	60	50	98
Ш100	ШС100	ШС100К	ШМ100	100	150	70	55	109
Ш110	ШС110	ШС110К	ШМ110	110	160	70	55	120
Ш120	ШС120	ШС120К	ШМ120	120	180	85	70	130

* Размер для справок.

Примечания:

1. Подшипники ШС4, ШС5, ШС6 и ЕШС8 изготавливаются без канавок для
2. Подшипники ШС4К, ШС5К, ШС6К, ЕШС8К изготавливаются без канавок
3. Подшипники с индексом Е изготавливаются по требованию потребителя.
4. Индекс Е в условном обозначении подшипника не указывается, за исклю

Е

Таблица 1

мм			Угол α , не более	Масса, кг, не более	Допускаемые радиальные нагрузки при числе повторных нагружений не более 3000, Н (кгс)		
d_2	r	r_1			Ш, ШС, ШС...К	ШМ	
8	0,5	0,5	16°	0,003	5883(600)	11766(1200)	
10			13°	0,005	9806(1000)	19613(2000)	
13			15°	0,008	15690(1600)	31380(3200)	
16			12°	0,012	23536(2400)	47072(4800)	
18	1,0		11°	0,016	30841(3150)	61682(6300)	
22			8°	0,035	45111(4600)	90222(9200)	
25			10°	0,048	63743(6500)	127486(13000)	
29			9°	0,065	85318(8700)	170636(17400)	
35			7°	0,115	137293(14000)	274586(28000)	
40			6°	0,158	176520(18000)	353040(36000)	
47			1,5	6°	0,236	241242(24600)	482484(49200)
53				7°	0,330	285374(29100)	570748(58200)
60	2,0	0,8	7°	0,430	367750(37500)	735500(75000)	
66			6°	0,560	453067(46200)	906134(92400)	
74			7°	0,880	580500(59200)	1161100(118400)	
80			1,100	706079(72000)	1412158(144000)		
92			6°	1,590	902210(92000)	1804420(184000)	
105			2,330	1157185(118000)	231370(236000)		
115		5°	2,820	1403216(143700)	2803432(287400)		
130		1,0	0,8	7°	4,480	1745584(178000)	3491168(356000)
140				4,900	1882877(192000)	3765754(384200)	
140			1,0	6°	4,900	1882877(192000)	3765754(384200)
160	8,190				2745832(280000)	5491724(530000)	

смазки на посадочной поверхности внутреннего кольца.
для смазки в наружном кольце и посадочной поверхности внутреннего кольца.

чением подшипников с $d=8, 10, 15, 17, 35, 45, 60$ мм.

Таблица 2

Серия Е

Обозначение подшипников типа				Размеры, мм								Угол α , не более	Масса, кг, не более
Ш	ШС	ШС...К	ШМ	d	D	B	C	d_1^*	d_2	r	r_1		
Ш140	ШС140	ШС140К	ШМ140	140	210	90	70	150	180	2,0	1,5	7°	11,113
Ш160	ШС160	ШС160К	ШМ160	160	230	105	80	170	200			8°	14,062
Ш180	ШС180	ШС180К	ШМ180	180	260	105	80	192	225		6°	18,598	
Ш200	ШС200	ШС200К	ШМ200	200	290	130	100	212	250		7°	27,896	
Ш220	ШС220	ШС220К	ШМ220	220	320	135	100	238	275		8°	35,608	
Ш240	ШС240	ШС240К	ШМ240	240	340	140	100	265	300		7°	39,917	
Ш260	ШС260	ШС260К	ШМ260	260	370	150	110	285	325		6°	52,164	
Ш280	ШС280	ШС280К	ШМ280	280	400	155	120	310	350		7°	65,772	
Ш300	ШС300	ШС300К	ШМ300	300	430	165	120	330	375		7°	79,380	

* Размер для справок.

Примечание. Индекс Е в условном обозначении подшипника не указывается.

Серия 7

Обозначение подшипников типов				Размеры, мм								Угол α , не более	Масса, кг, не более	Допускаемые радиальные нагрузки, при числе повторных нагружений не более 5000, Н (кгс)	
Ш	ШС	ШС...К	ШМ	d	D	B	C	d_1^*	d_2	r	r_1			Ш, ШС, ШС...К	ШМ
Ш8	ШС8	ШС8К	ШМ8	8	17	8	5	10	13	0,5		15°	0,008	15690(1600)	31380(3200)
Ш10	ШС10	ШС10К	ШМ10	10	20	9	6	13	16			12°	0,012	23536(2400)	47072(4800)
Ш15	ШС15	ШС15К	ШМ15	15	28	12	8	18	23	1,0	0,5	11°	0,035	45111(4600)	90222(9200)
Ш17	ШС17	ШС17К	ШМ17	17	32	14	10	22	26			10°	0,048	63743(6500)	127486(13000)
Ш35	ШС35	ШС35К	ШМ35	35	55	26	21	39	47	1,5		7°	0,236	241242(24600)	482484(49200)
Ш45	ШС45	ШС45К	ШМ45	45	70	32	25	50	60	0,460		367749(37500)	735598(75000)		
Ш60	ШС60	ШС60К	ШМ60	60	90	44	34	66	80	2,0	0,8	6°	0,980	566852(68000)	1333704(136000)

* Размер для справок.

Примечания:

1. Подшипник ШС8 изготавливается без канавок для смазки на посадочной поверхности внутреннего кольца.
2. Подшипник ШС8К изготавливается без канавок для смазки в наружном кольце и посадочной поверхности внутреннего кольца.
3. После освоения серийного производства подшипников серии Е с $d=8, 10, 15, 17, 35, 45$ и 60 мм подшипники серии 7 не рекомендуется применять для новых изделий.
4. Индекс 7 в условном обозначении подшипника не указывается.

Серия 2

Обозначение подшипников типов				Размеры в мм								Угол α , не более	Масса, кг, не более	Допускаемые радиальные нагрузки при числе повторных нагружений не более 5000, Н (кгс)	
2Ш	2ШС	2ШС...К	2ШМ	d	D	B	C	d_1^*	d_2	r	r_1			2Ш, 2ШС, 2ШС...К	2ШМ
2Ш10	2ШС10	2ШС10К	2ШМ10	10	30	14	10	16	22	1,0	0,5	11°	0,052	53936 (5500)	107872 (11000)
2Ш12	2ШС12	2ШС12К	2ШМ12	12	32	16	12	17	24				0,065	70608 (7200)	141216 (14400)
2Ш15	2ШС15	2ШС15К	2ШМ15	15	35	18	14	20	27				0,082	92182 (9400)	184364 (18800)
2Ш17	2ШС17	2ШС17К	2ШМ17	17	40	21		22	31			15°	0,148	105912 (10800)	211824 (21600)
2Ш20	2ШС20	2ШС20К	2ШМ20	20	47	26	15	23	35			0,190	128467 (13100)	256934 (26200)	
2Ш25	2ШС25	2ШС25К	2ШМ25	25	52	28		28	40			1,5	22°	0,262	147100 (15000)

* Размер для справок.

Таблица 4а

Серия G

d	D	B	C	$d_{1 \text{ min}}$	$r_{1 \text{ s min}}^*$	$r_{\text{smj} \text{ s}}^{**}$	α
4	14	7	4	7	0,3	0,3	20°
5	16	9	5	8	0,3	0,3	21°
6	16	9	5	9	0,3	0,3	21°
8	19	11	6	11	0,3	0,3	21°
10	22	12	7	13	0,6	0,6	18°
12	26	25	9	16	0,6	0,6	18°
14	30	16	10	19	0,6	0,6	16°
15	30	16	10	19	0,6	0,6	16°
16	35	20	12	21	0,6	0,6	19°
17	35	20	12	21	0,6	0,6	19°
20	42	25	16	24	0,6	0,6	17°
24	47	28	18	29	0,6	0,6	17°
25	47	28	18	29	0,6	0,6	17°
30	55	32	20	34	0,6	1,0	17°
35	62	35	22	39	0,6	1,0	16°
40	68	40	25	44	0,6	1,0	17°
45	75	43	28	50	0,6	1,0	15°
50	90	56	36	57	0,6	1,0	17°
60	105	63	40	67	1,0	1,0	17°
70	120	70	45	77	1,0	1,0	16°
80	130	75	50	87	1,0	1,0	14°
90	150	85	55	98	1,0	1,0	15°
100	160	85	55	110	1,0	1,0	14°
110	180	100	70	122	1,0	1,0	12°
120	210	115	70	132	1,0	1,0	16°
140	230	130	80	151	1,0	1,0	16°
160	260	135	80	176	1,0	1,1	16°
180	290	155	100	196	1,1	1,1	14°
200	320	165	100	220	1,1	1,1	15°
220	340	175	100	243	1,1	1,1	16°
240	370	190	110	263	1,1	1,1	15°
260	400	205	120	285	1,1	1,1	15°
280	430	210	120	310	1,1	1,1	15°

* Наименьшие предельные размеры соответственно r_1 и r .

Примечание. Обозначение подшипников должно состоять из обозначения серии (буква G), обозначения типа и значения внутреннего диаметра в мм.

Таблица 4б

Серия С

d	D	B	C	$d_{1 \text{ min}}$	$r_{1 \text{ s min}}^*$	$r_{\text{s min}}^*$	α
320	440	160	135	340	1,1	3,0	4°
340	460	160	135	360	1,1	3,0	3°
360	480	160	135	380	1,1	3,0	3°
380	520	190	160	400	1,5	4,0	4°
400	540	190	160	425	1,5	4,0	3°

<i>d</i>	<i>D</i>	<i>B</i>	<i>C</i>	<i>d</i> _{1 min}	<i>r</i> _{1 smin} *	<i>r</i> _{smin} *	α
420	560	190	160	445	1,5	4,0	3°
440	600	218	185	465	1,5	4,0	3°
460	620	218	185	485	1,5	4,0	3°
480	650	230	195	510	2,0	5,0	3°
500	670	230	195	530	2,0	5,0	3°
530	710	243	205	560	2,0	5,0	3°
560	750	258	215	590	2,0	5,0	4°
600	800	272	230	635	2,0	5,0	3°
630	850	300	260	665	3,0	6,0	3°
670	900	308	260	710	3,0	6,0	3°
710	950	325	275	755	3,0	6,0	3°
750	1000	335	280	800	3,0	6,0	3°
800	1060	355	300	850	3,0	6,0	3°
850	1120	365	310	905	3,0	6,0	3°
900	1180	375	320	960	3,0	6,0	3°
950	1250	400	340	1015	4,0	7,5	3°
1000	1320	438	370	1065	4,0	7,5	3°
1060	1400	462	390	1130	4,0	7,5	3°
1120	1460	462	390	1195	4,0	7,5	3°
1180	1540	488	410	1260	4,0	7,5	3°
1250	1630	515	435	1330	4,0	7,5	3°
1320	1720	545	460	1405	4,0	7,5	3°
1400	1820	585	495	1485	5,0	9,5	3°
1500	1950	625	530	1590	5,0	9,5	3°
1600	2060	670	565	1690	5,0	9,5	3°
1700	2180	710	600	1790	5,0	9,5	3°
1800	2300	750	635	1890	6,0	12,0	3°
1900	2430	790	670	2000	6,0	12,0	3°
2000	2570	835	705	2100	6,0	12,0	3°

* Наименьшие предельные размеры соответственно r_1 и r .

Примечание. Обозначение подшипников должно состоять из обозначения серии (буква С), обозначения типа и значения внутреннего диаметра в мм.

Таблица 4в

Размеры, мм

Обозначение подшипника	<i>d</i>	<i>D</i>	<i>B</i>	<i>c</i>	<i>d</i> _{1 max}	<i>d</i> ₂	<i>r</i> _{smin}	<i>r</i> _{1smin}	α	Масса, кг ≈
ШСШ12К	12*	22	12	7	15,5	18	0,6	0,3	4°	0,02
ШСШ16К	16	28	16	9	20,0	23	0,6	0,3	4°	0,03
ШСШ20К	20	35	20	12	25,0	29	0,6	0,6	4°	0,07
ШСШ25К	25	42	25	16	30,5	35,5	0,6	0,6	4°	0,12
ШСШ32К	32	52	32	18	37,0	44	1,0	0,6	4°	0,20
ШСШ40К	40	62	40	22	46,0	53	1,0	0,6	4°	0,34
ШСШ50К	50	75	50	28	57,0	66	1,0	0,6	4°	0,56
ШСШ63К	63	95	63	35	71,5	83	1,0	1,0	4°	1,20
ШСШ70К	70	105	70	40	79,0	92	1,0	1,0	4°	1,70
ШСШ80К	80	120	80	45	91,0	105	1,0	1,0	4°	2,40
ШСШ90К	90	130	90	50	99,0	115	1,0	1,0	4°	3,20

Продолжение

Обозначение подшипника	d	D	B	c	$d_{1\max}$	d_2	r_{\min}	$r_{1\min}$	α	Масса, кг ≈
ШСШ100К	100	150	100	55	113,0	130	1,0	1,0	4°	4,80
ШСШ110К	110	160	110	55	124,0	140	1,0	1,0	4°	5,80
ШСШ125К	125	180	125	70	139,0	160	1,0	1,0	4°	8,50
ШСШ160К	160	230	160	80	177,0	200	1,0	1,0	4°	16,50
ШСШ200К	200	290	200	100	221,0	250	1,1	1,1	4°	32,00
ШСШ250К	250	400	250	120	317,0	350	1,1	1,1	4°	99,00
ШСШ320К	320	520	320	160	405,0	450	1,1	1,1	4°	240,00

* Только со смазочной канавкой на наружном кольце.

Примечание. Величина α является расчетной.

Примеры условных обозначений: подшипников с $d=15$ мм серии Ё, типа Ш, первой степени точности с нормальным рядом осевого зазора:

Подшипник 1—ЕШ15 ГОСТ 3635—78

То же, типа ШС:

Подшипник 1—ЕШС15 ГОСТ 3635—78

То же, типа ШС ... К:

Подшипник 1—ЕШС15К ГОСТ 3635—78

То же, с узким рядом осевого зазора:

Подшипник 1—ЕШС15К У ГОСТ 3635—78

Подшипник с $d=320$ мм серии С, типа ШМ, первой степени точности с нормальным рядом осевого зазора:

Подшипник 1—СШМ 320 ГОСТ 3635—78

Подшипников с $d=25$ мм, типа ШСШ ... К первой степени точности

Подшипник 1—ШСШ25К ГОСТ 3635—78

Подшипников с $d=15$ мм серии 7, типа ШМ, второй степени точности:

Подшипник ШМ15 ГОСТ 3635—78

То же, серии 2:

Подшипник 2ШМ15 ГОСТ 3635—78

(Измененная редакция, Изм. № 1, 2, 3).

2. ТЕХНИЧЕСКИЕ ТРЕБОВАНИЯ

2.1. Подшипники должны изготавливаться в соответствии с требованиями настоящего стандарта по рабочим чертежам, утвержденным в установленном порядке.

2.2. Кольца подшипников должны изготавливаться из стали марок ШХ15, ШХ15СГ по ГОСТ 801—78.

По требованию потребителя допускается изготовление деталей подшипников из других материалов, при этом допускаемые нагрузки могут отличаться от указанных в стандарте.

2.3. Твердость колец подшипников из стали марок ШХ15 и ШХ15СГ должна быть 59 ... 65 HRC₂.

Неоднородность колец по твердости не должна превышать 4 единиц HRC₂.

2.4. Параметр шероховатости Ra по ГОСТ 2789—73 поверхностей колец подшипников не должен превышать значений, указанных в табл. 5.

2.5. Предельные отклонения размеров и формы поверхностей колец подшипников должны соответствовать указанным в табл. 6—9, 9а.

(Измененная редакция, Изм. № 2, 3).

2.6. Предельные отклонения и форма монтажных фасок колец шарнирных подшипников должны соответствовать ГОСТ 3478—79 для шариковых подшипников.

Допускается фаску на внутреннем кольце изготавливать под углом 45°.

2.7. Подшипники должны быть размагничены.

Таблица 5

Наименование поверхности	Параметр шероховатости Ra , мкм, не более
Посадочная поверхность внутреннего кольца	1,25
Посадочная поверхность наружного кольца: до 80 мм св. 80 мм	0,63 1,25
Поверхность торцов	1,25
Сферическая поверхность внутреннего кольца	0,16
Сферическая поверхность наружного кольца	0,63

Таблица 6

Первая степень точности.
Внутренние кольца

Номинальный диаметр d , мм	Предельные отклонения среднего диаметра отверстия, мкм		Непостоянство диаметра отверстия, мкм	Непостоянство среднего диаметра отверстия, мкм	Предельные отклонения ширины, мкм	
	Δd_{mp}		Vd_p	Vd_{mp}	ΔB_s	
	верхн.	нижн.	наиб.	наиб.	верхн.	нижн.
От 4 до 10		—8	8	6		—120
» 10 » 18		—8	8	6		—120
» 18 » 30		—10	10	8		—120
» 30 » 50		—12	12	9		—120
» 50 » 80		—15	15	11		—150
» 80 » 120		—20	20	15		—200
» 120 » 150		—25	25	19		—250
» 150 » 180		—25	25	19		—250
» 180 » 250		—30	30	23		—300
» 250 » 315	0	—35	35	26	0	—350
» 315 » 400		—40	—	—		—400
» 400 » 500		—45	—	—		—450
» 500 » 630		—50	—	—		—500
» 630 » 800		—75	—	—		—750
» 800 » 1000		—100	—	—		—1000
» 1000 » 1250		—125	—	—		—1250
» 1250 » 1600		—160	—	—		—1600
» 1600 » 2000		—200	—	—		—2000

Таблица 7

Первая степень точности.
Наружные кольца

Номинальный диаметр D , мм	Предельные отклонения среднего диаметра наружной поверхности, мкм		Непостоянство диаметра наружной поверхности, мкм	Непостоянство среднего диаметра наружной поверхности, мкм	Предельные отклонения ширины, мкм	
	ΔD_{mp}		VD_p	VD_{mp}	ΔC_s	
	верхн.	нижн.	наиб.	наиб.	верхн.	нижн.
От 12 до 18		—8	10	6		—120
Св. 18 до 30		—9	12	7		—120
Св. 30 до 50		—11	15	8		—120
Св. 50 до 80		—13	17	10		—150
Св. 80 до 120		—15	20	11		—200
Св. 120 до 150	0	—18	24	14	0	—250
Св. 150 до 180		—25	33	19		250
Св. 180 до 250		—30	40	23		—600
Св. 250 до 315		—35	47	26		—700
Св. 315 до 400		—40	53	30		—800
Св. 400 до 500		—45	60	34		—900

Продолжение

Номинальный диаметр D , мм	Предельные отклонения среднего диаметра наружной поверхности, мкм		Непостоянство диаметра наружной поверхности, мкм	Непостоянство среднего диаметра наружной поверхности, мкм	Предельные отклонения ширины, мкм	
	$\Delta D_{\text{пр}}$				VD_p	$VD_{\text{пр}}$
	верх.	нижн.	наиб.	наиб.	верх.	нижн.
Св. 500 до 630		-50	—	—		-1000
Св. 630 до 800		-75	—	—		-1100
Св. 800 до 1000		-100	—	—		-1200
Св. 1000 до 1250	0	-125	—	—	0	-1300
Св. 1250 до 1600		-160	—	—		-1600
Св. 1600 до 2000		-200	—	—		-2000
Св. 2000 до 2500		-250	—	—		-2500
Св. 2500 до 3150		-320	—	—		-3200

Таблица 8

**Вторая степень точности.
Внутренние кольца**

Номинальный диаметр d , мм	Предельные отклонения диаметра отверстия, мкм		Предельные отклонения ширины, мкм	
	d		ΔB	
	Верхн.	Нижн.	Верхн.	Нижн.
До 6	+9	-9		
Св. 6 до 10	+12	-10		
Св. 10 до 18	+15	-12		
Св. 18 до 30	+20	-13	0	-200
Св. 30 до 50	+24	-15		
Св. 50 до 80	+28	-18		
Св. 80 до 120	+34	-20		-400

Таблица 9

**Вторая степень точности.
Наружные кольца**

Номинальный диаметр D , мм	Предельные отклонения диаметра наружной поверхности, мкм		Предельные отклонения ширины, мкм	
	D		ΔC_s	
	верхн.	нижн.	верхн.	нижн.
До 18		-12		
Св. 18 до 30		-14		
Св. 30 до 50		-17		
Св. 50 до 80	0	-20	0	-200
Св. 80 до 120		-23		
Св. 120 до 150		-27		
Св. 150 до 180		-30		-400

Тип ШСШ...К
Первая степень точности.
Внутренние кольца

d , мм	Δd_{mp} , мкм		Vd_p	Vd_{mp}	ΔB_s , мкм	
	верхн.	нижн.	мкм, не более		верхн.	нижн.
От 10 до 18	+18		18	13,5		-180
Св. 18 » 30	+21		21	16,0		-210
» 30 » 50	+25		25	19,0		-250
» 50 » 80	+30		30	22,5		-300
» 80 » 120	+35	0	35	26,0	0	-350
» 120 » 150	+40		40	30,0		-400
» 150 » 180	+40		40	30,0		-400
» 180 » 250	+46		46	34,5		-460
» 250 » 315	+52		52	39,0		-520
» 315 » 400	+57		57	43,0		-570

Примечание. Предельные отклонения наружных колец указаны в табл. 7.

2.8. Осевой зазор в подшипниках должен соответствовать значениям, указанным в табл. 10.

Таблица 10

Номинальный диаметр d , мм	Осевой зазор, мм								Нагрузка P на подшипник при измерении осевого зазора, Н (кгс)
	Первая степень точности				Вторая степень точности				
	Типы				Типы				
	Ш, ШС, ШС...К				ШМ				
	Узкий ряд		Нормальный ряд		Ш, ШС, ШС...К		ШМ		
	наим.	наиб.	наим.	наиб.	наим.	наиб.	наим.	наиб.	
От 4 до 40	0,02	0,05	0,05	0,10	0,03	0,10	0	0,03	49(5)
Св. 40 до 50	0,02	0,05	0,05	0,15	0,05	0,15		0,05	
Св. 50 до 60	0,04	0,15	0,15	0,30	0,15	0,30		0,15	
Св. 60 до 90	0,05	0,18	0,18	0,35	0,18	0,35	0	0,18	98(10)
Св. 90 до 120	0,05	0,20	0,20	0,40	0,20	0,40		0,20	

Радиальный зазор подшипников типа ШСШ...К должен соответствовать значениям, указанным в табл. 10а.

Тип ШСШ .. К

d, мм	Радиальный зазор G_r , мкм		L, мм	Радиальный зазор G_r , мкм	
	наим.	наиб.		наим.	наиб.
12	32	68	80	72	142
16	40	82	90	72	142
20	40	82	100	85	165
25	50	100	110	85	165
32	50	100	125	85	165
40	60	120	160	100	192
50	60	120	200	100	192
63	72	142	250	110	214
70	72	142	320	135	261

(Измененная редакция, Изм. № 3).

2.9. Кольца подшипников невзаимозаменяемы.

2.10. Посадочные поверхности подшипников по согласованию изготовителя с потребителем допускается хромировать.

2.11. Дополнительные технические требования к подшипникам устанавливаются по согласованию между изготовителем и потребителем.

2.12. Определения терминов и буквенных обозначений, применяемых в стандарте, указаны в приложении.

3. ПРАВИЛА ПРИЕМКИ

3.1. Предприятие-изготовитель должно проводить приемочный контроль подшипников.

3.2. При приемочном контроле подшипники в сборе проверяют на соответствие требованиям:

пп. 2.3; 2.4 (по посадочным поверхностям и поверхности торцов), пп. 2.5; 2.7; 2.8; 4.8 и 4.9 — 1 % от партии, но не менее 3 и не более 20 шт.

Партией считают подшипники одного типоразмера, предъявленные к приемке по одному сопроводительному документу.

В случае необходимости один подшипник из отобранных может быть разобран и его детали проверены на соответствие требованиям настоящего стандарта.

3.3. Подшипники перед контролем должны быть тщательно очищены от смазочного материала.

3.4. При несоответствии подшипников требованиям настоящего стандарта проводят повторный контроль удвоенного количества подшипников, взятых из той же партии.

Результаты повторного контроля являются окончательными и распространяются на всю партию.

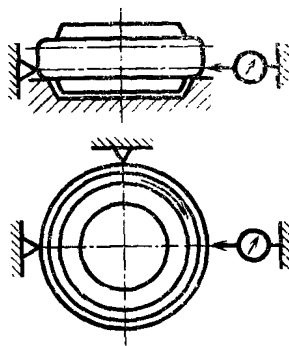
4. МЕТОДЫ ИЗМЕРЕНИЙ

4.1. Диаметр наружной цилиндрической поверхности колец подшипников следует измерять на приборах по схеме, указанной на черт. 4.

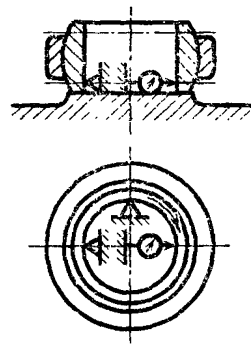
Кольцо поворачивают вокруг оси не менее чем на 180° . Наибольшее и наименьшее значение диаметра определяют в каждом крайнем сечении.

Диаметр наружной цилиндрической поверхности наружного кольца подшипников типа ШМ измеряется до сборки.

4.2. Диаметр отверстия колец подшипников следует измерять на приборах по схеме, указанной на черт. 5.



Черт. 4



Черт. 5

Кольцо поворачивают вокруг оси не менее чем на 180° . Наибольшее и наименьшие значения диаметра определяют в каждом крайнем сечении.

4.3. Диаметр отверстий колец подшипников менее 10 мм допускается измерять предельными калибрами. Размеры калибров назначают, исходя из предельных отклонений среднего диаметра отверстия $d_{\text{нр}}$ для подшипников первой степени точности и предельных отклонений диаметра отверстия для подшипников второй степени точности.

4.4. Ширину колец подшипников следует измерять на приборах. Измерительный наконечник устанавливают на середине торца кольца. Кольцо поворачивают вокруг оси на полный оборот и определяют наибольшее и наименьшие значения ширины кольца.

4.5. Шероховатость поверхностей колец измеряют на приборах или оценивают визуально по эталонам. Шероховатость поверхностей колец проверяют при операционном контроле в количестве 1 % от сменного выпуска колец. Шероховатость сферических поверхностей проверяют до сборки.

4.6. Твердость колец подшипников измеряют на приборе Роквелла. Качество термической обработки колец с шириной площадки на торце менее 2 мм оценивается на основании контроля микроструктуры. Твердость колец проверяют при операционном контроле в количестве 0,1 % от сменного выпуска колец.

4.7. Остаточную намагниченность деталей подшипников, отсутствие трещин, ожогов, обезуглероженности проверяют в соответствии с документацией, утвержденной в установленном порядке.

4.8. Легкость поворота внутреннего кольца подшипника в сфере наружного при d до 50 мм проверяют в смазанном состоянии по схеме, указанной на черт. 6.

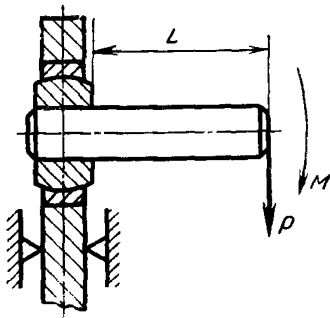
Под действием момента M внутреннее кольцо должно развернуться в сфере наружного на угол α , указанный в табл. 1—4.

Момент M должен быть равен для подшипников подвижных соединений — 0,147 Н·м (0,015 кгс·м);

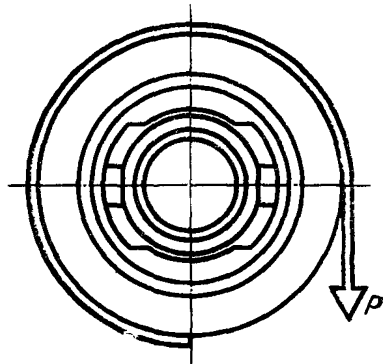
для подшипников неподвижных соединений — 0,98 Н·м (0,1 кгс·м).

Легкость поворота внутреннего кольца подшипников в сфере наружного при d свыше 50 мм проверяют по эталонам предприятия-изготовителя. По требованию потребителя эталон согласовывается с потребителем.

4.9. Легкость вращения наружного кольца относительно внутреннего для подшипников типов Ш, ШС, ШС ... К при d до 50 мм проверяют в смазанном состоянии по схеме, указанной на черт. 7.



Черт. 6

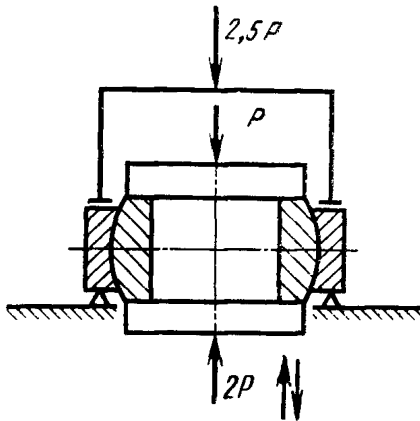


Черт. 7

Внутреннее кольцо закрепляют на оправке, а наружное кольцо устанавливают в корпус, наружный диаметр которого не должен превышать трех диаметров наружного кольца подшипника. К наружной поверхности корпуса подвешивается на закрепленном шнуре груз $P=9,8066 \text{ Н}$ (1 кгс), под действием которого наружное кольцо должно повернуться не менее чем на 180° .

Легкость вращения наружного кольца относительно внутреннего при d более 50 мм проверяется по эталонам предприятия-изготовителя. По требованию потребителя эталон согласовывается с потребителем.

4.10. Осевой зазор в подшипниках следует измерять на приборе по схеме, указанной на черт. 8.



Черт. 8

5. МАРКИРОВКА, УПАКОВКА, ТРАНСПОРТИРОВАНИЕ И ХРАНЕНИЕ

5.1. На торцовых поверхностях или поверхности наружного диаметра наружных колец подшипников должны быть нанесены наименование предприятия-изготовителя и обозначение подшипника.

Маркировку подшипников с диаметром отверстия до 10 мм допускается наносить на упаковочных коробках.

5.2. Маркировку следует выполнять любыми способами, не вызывающими коррозии подшипников. Допускается при маркировке подшипников совмещать несколько разных способов.

При маркировке собранных подшипников электрографическим способом электрический ток не должен проходить через сферические поверхности колец.

5.3. Знаки маркировки, нанесенные на подшипниках, должны быть четкими и разборчивыми.

5.4. Для защиты от коррозии подшипники должны быть консервированы на срок 12 месяцев и для длительного хранения — 24 месяца со дня выпуска и храниться в условиях, соответствующих категории Л по ГОСТ 9.014—78.

Другие способы консервации и хранения устанавливаются по согласованию между изготовителем и потребителем.

5.5. Подшипники должны быть упакованы в коробки. Допускается по согласованию с потребителем упаковывание подшипников другими способами, обеспечивающими защиту подшипников от коррозии и повреждений.

5.6. Коробки должны иметь надписи:
наименование или товарный знак предприятия-изготовителя;
обозначение подшипников;
количество подшипников;
дату упаковывания;
обозначение настоящего стандарта.

5.7. Упакованные подшипники должны быть плотно уложены в ящики по ГОСТ 16148—79. Пустоты между подшипниками или коробками с подшипниками должны быть заполнены бумагой или отходами картона.

Допускается по согласованию с потребителем производить упаковывание подшипников в ящики других типов.

Ящики должны быть выстланы внутри влагонепроницаемой бумагой, полимерной пленкой или другими материалами, обеспечивающими сохранность подшипников.

Допускается по согласованию с потребителем транспортировать крупногабаритные подшипники в контейнерах без упаковывания их в ящики.

5.8. В каждый ящик с подшипниками вкладывают сопроводительный документ, в котором должны быть указаны:

наименование или товарный знак предприятия-изготовителя;
обозначение подшипников;
количество подшипников;
дата упаковывания;
обозначение настоящего стандарта;
штамп технического контроля предприятия-изготовителя;
срок сохранности в заводской упаковке.

5.9. Маркировку на ящиках следует разборчиво наносить несмываемой краской печатными буквами и цифрами по трафарету по ГОСТ 14192—77.

5.10. На ящиках должно быть указано:
наименование или товарный знак предприятия-изготовителя;
обозначение подшипника;
обозначение настоящего стандарта;
количество подшипников;
масса брутто;

надпись «Не бросать»;
изображение зонтика.

5.11. Транспортирование подшипников разрешается производить любым видом транспорта при условии защиты их от воздействия влаги.

6. УКАЗАНИЯ ПО ЭКСПЛУАТАЦИИ

6.1. Паз на наружном кольце и цилиндрический поясок на сфере внутреннего кольца при монтаже должны устанавливаться перпендикулярно направлению действующей нагрузки по схеме, указанной на черт. 9.

6.2. Угол качания одного из колец подшипника для подвижных соединений в плоскости, перпендикулярной оси посадочных диаметров подшипника, допускается до $\pm 45^\circ$ от положения, указанного на черт. 9.

6.3. Осевые нагрузки не должны превышать 10 % допускаемых радиальных, при этом приведенная нагрузка Q не должна быть более допускаемых указанных в табл. 1, 3 и 4.

6.4. Осевая нагрузка должна восприниматься той стороной наружного кольца, на которой отсутствуют пазы.

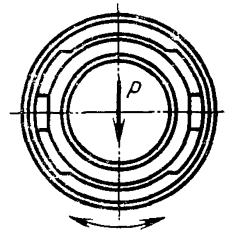
6.5. Допускаемые радиальные нагрузки действительны для угла α в пределах величин, указанных в табл. 1, 3 и 4, а также для угла качания, указанного в п. 6.2.

6.6. Параметр шероховатости Ra по ГОСТ 2789—73 посадочных поверхностей корпуса и вала под подшипник не должен быть более 1,25 мкм для номинальных диаметров колец до 80 мм и 2,5 мкм для номинальных диаметров колец свыше 80 мм.

6.7. Непостоянство диаметра и конусообразность посадочной поверхности вала или корпуса не должны быть более половины поля допуска на диаметр посадочной поверхности.

6.8. Для корпусов с наружным диаметром менее $2D$ из материала с пределом прочности при растяжении ниже 392 МПа (40 кгс/мм^2) и с модулем упругости менее $19,4 \cdot 10^4$ МПа ($1,98 \cdot 10^4 \text{ кгс/мм}^2$) допускается по согласованию между изготовителем и потребителем увеличение непостоянства диаметра и конусообразности посадочной поверхности корпуса в 2 раза по сравнению с указанными в п. 6.7 и параметр шероховатости Ra по ГОСТ 2789—73 посадочной поверхности корпуса равный 2,5 мкм.

6.9. При твердости колец 59 ... 65 HRC₂ постоянно действующая температура не должна превышать 120 °С. Допускается кратковременная работа подшипников при температуре 150 °С.



Черт. 9

7. ГАРАНТИИ ИЗГОТОВИТЕЛЯ

Изготовитель гарантирует соответствие подшипников требованиям настоящего стандарта при соблюдении условий транспортирования и хранения, установленных стандартом.

ПРИЛОЖЕНИЕ
Справочное

**ОПРЕДЕЛЕНИЕ ТЕРМИНОВ И БУКВЕННЫХ ОБОЗНАЧЕНИЙ,
ПРИМЕНЯЕМЫХ В СТАНДАРТЕ**

Подвижное соединение — соединение, при котором шарнирные подшипники работают при взаимном перемещении одного кольца относительно другого.

Неподвижное соединение — монтажное сочленение, в котором шарнирные подшипники работают при периодических единичных сдвигах одного кольца относительно другого; предназначены в основном для компенсации несоосности вала и корпуса.

Угол α — наибольшая допустимая величина угла между осями колец подшипника в любом направлении при работе.

Q — приведенная радиальная нагрузка на подшипники, эквивалентная одновременному действию радиальной P и осевой A нагрузок, определяемая по формуле $Q = R + 6A$;

Q_1 — допускаемые радиальные нагрузки для подшипников типов Ш, ШС и ШС...К при числе повторных нагружений больше 5000 определяются с учетом коэффициента K ;

$$Q_1 = KQ$$

Коэффициент	Число повторных нагружений			
	5000	10000	50000	100000
K	1	0,66	0,264	0,175

d — номинальный диаметр отверстия внутреннего кольца подшипника;

d_1 — диаметр пересечения сферы с торцом кольца подшипника;

d_2 — диаметр сфер колец подшипников;

D — номинальный диаметр наружной поверхности наружного кольца подшипника;

B — ширина внутреннего кольца подшипника;

C — ширина наружного кольца подшипника;

r — координата монтажной фаски наружного кольца подшипника;

r_1 — координата монтажной фаски внутреннего кольца подшипника;

D_{mp} (d_{mp}) — средний диаметр наружной цилиндрической поверхности (отверстия) в единичной плоскости. Определяется расчетом как средняя арифметическая величина наибольшего и наименьшего действительных значений диаметра, измеренного в единичной радиальной плоскости;

ΔD_{mp} (Δd_{mp}) — отклонение среднего диаметра — разность между средним и номинальным диаметром;

$r_{s, \min}$ — наименьший предельный размер r ;

$r_{1s, \min}$ — наименьший предельный размер r_1 .

Пример

При номинальном диаметре $d=20$ мм предельные отклонения по табл. 6 будут для d_{mp} ; верхнее — 0, нижнее — минус 0,01 мм; следовательно наибольшее предельное значение d_{mp} равно 20,00 мм наименьшее равно 19,99 мм.

Если при измерении подшипника оказалось, что $d_{\max}=19,998$ мм и $d_{\min}=19,986$ мм, то

$$d_{mp} = \frac{d_{\max} + d_{\min}}{2} = \frac{19,998 + 19,986}{2} = 19,992 \text{ мм.}$$

Отклонение среднего диаметра

$$\Delta d_{mp} = d_{mp} - d = 19,992 - 20 = -0,008 \text{ мм} = -8 \text{ мкм.}$$

Такой подшипник считается годным, т. к. $\Delta d_{mp} = 8$ мкм не выходит за предельные значения среднего диаметра (табл. 6).

$V D_p$ ($V d_p$) — непостоянство диаметра (овальность) наружной цилиндрической поверхности отверстия. Определяется расчетом как разность между наибольшим и наименьшим действительными значениями диаметра, измеренного в единичной радиальной плоскости.

Пример

При номинальном диаметре $d=20$ мм непостоянство диаметра $V d_p = 0,01$ мм (табл. 6). Если при измерении подшипника оказалось, что d_{\max} равно 19,998 мм и d_{\min} равно 19,986 мм, то непостоянство диаметра $V d_p = 19,998 - 19,986 = 0,012$ мм = 12 мкм. Такой подшипник считается негодным, т. к. $V d_p = 12$ мкм и превышает наибольшее значение $V d_p$, указанное в табл. 6.

$V D_{mp}$ ($V d_{mp}$) — непостоянство среднего диаметра (средняя конусообразность) наружной цилиндрической поверхности (отверстия).

Определяется расчетом, как разность между наибольшим и наименьшим средними диаметрами, измеренными в двух радиальных плоскостях, отстоящих от торцов кольца на измерительном расстоянии.

Пример

При номинальном диаметре $d=20$ мм, непостоянство среднего диаметра (средняя конусообразность) $V D_{mp}$ ($V d_{mp}$) = 0,008 мм (табл. 6).

Если при измерении и расчете средних диаметров d_{mp} в двух радиальных плоскостях оказалось, что $d_{mp, \max}$ равно 19,997 мм и $d_{mp, \min}$ равно 19,992 мм, то непостоянство среднего диаметра $V d_{mp} = 19,997 - 19,992 = 0,005$ мм = 5 мкм. Такой подшипник считается годным, т. к. $V d_{mp} = 5$ мкм не превышает наибольшее значение $V d_{mp}$, указанное в табл. 6.

Измерительное расстояние — расстояние от торца кольца, на котором производится измерение диаметра цилиндрической поверхности (отверстия), равное удвоенному номинальному размеру фаски в осевом направлении.

(Измененная редакция, Изм. № 1, 3).

ИНФОРМАЦИОННЫЕ ДАННЫЕ

1. **РАЗРАБОТАН И ВНЕСЕН** Министерством автомобильной промышленности СССР

РАЗРАБОТЧИКИ

В. И. Пономарев (руководитель темы), Л. М. Коркина

2. **УТВЕРЖДЕН И ВВЕДЕН В ДЕЙСТВИЕ** Постановлением Государственного комитета СССР по стандартам от 29.06.78 № 1736

3. Срок проверки — 1993 г.
Периодичность проверки — 5 лет

4. Стандарт полностью соответствует СТ СЭВ 1478—78, СТ СЭВ 6428—88

5. Стандарт полностью соответствует международным стандартам ИСО 6124/1, ИСО 6124/3, ИСО 6125.

6. Взамен ГОСТ 3635—54

7. **ССЫЛОЧНЫЕ НОРМАТИВНО-ТЕХНИЧЕСКИЕ ДОКУМЕНТЫ**

Обозначение НТД, на который дана ссылка	Номер пункта
ГОСТ 9.014—78	5.4
ГОСТ 801—78	2.2
ГОСТ 2789—73	2.4, 6.6, 6.8
ГОСТ 3478—79	2.6
ГОСТ 14192—77	5.9
ГОСТ 16148—79	5.7

8. Переиздание (январь 1991 г.) с изменениями № 1, 2, 3, утвержденными в июне 1980 г., сентябре 1988 г., июле 1989 г. (ИУС 8—80, 1—89, 11—89)

9. Срок действия продлен до 01.01.94 (Постановление Госстандарта СССР от 30.09.88 № 3408)

Редактор *Р. Г. Говердовская*
Технический редактор *Л. Я. Мигрофанова*
Корректор *Т. А. Васильева*

Сдано в наб. 15.04.91 Подп. в печ. 19.06.91 1,75 усл. п. л. 1,75 усл. кр.-отт. 2,04 уч.-изд. л.
Тираж 5000 Цена 80 к.

Ордена «Знак Почета» Издательство стандартов, 123557, Москва, ГСП,
Новопресненский пер., 3
Калужская типография стандартов, ул. Московская 256. Зак. 743