

**ПЛАСТИНКИ ТРЕНИЯ РЕЖУЩИХ АППАРАТОВ  
СЕЛЬСКОХОЗЯЙСТВЕННЫХ МАШИН**

Технические условия

**ГОСТ  
3497—74\***Wearing plates for cutter bars of agricultural machines  
SpecificationsВзамен  
ГОСТ 3497—67

ОКП 47 9171

Постановлением Государственного комитета стандартов Совета Министров  
СССР от 13 мая 1974 г. № 1129 срок введения установлен

с 01.01.75

Постановлением Госстандарта от 19.12.83 № 6686 срок действия продлен

до 01.01.89

**Несоблюдение стандарта преследуется по закону**

Настоящий стандарт распространяется на пластинки трения режущих аппаратов сельскохозяйственных машин.

Стандарт не распространяется на пластинки трения, сопрягаемые с ножевой головкой, за исключением пластинки типа 2.

**1. ТИПЫ И ОСНОВНЫЕ РАЗМЕРЫ**

1.1. Пластинки трения должны изготавливаться следующих типов:

- 1 — для косилок, жаток зернобобовых и семенников овощных (корнеплодных) культур;
- 2 — для внутреннего башмака косилок;
- 3 — для жаток зерновых культур;
- 4 — для жаток грубостебельных культур;
- 5 — унифицированный для косилок, сменного режущего аппарата силоуборочных комбайнов и жаток кормоуборочных комбайнов.

Примечание. Допускается изменять применяемость указанных типов пластинок трения.

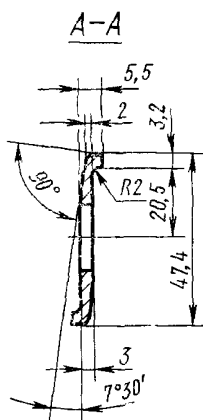
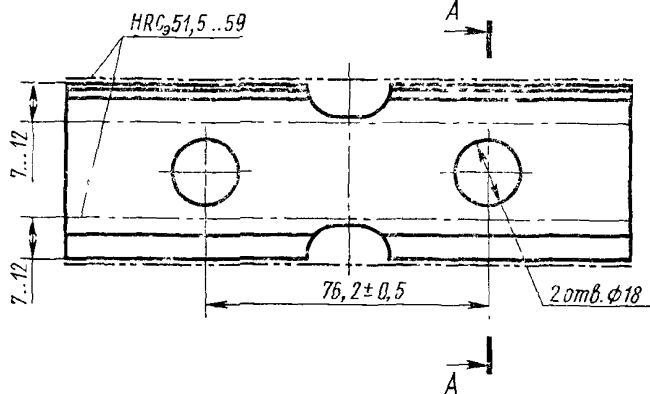
(Измененная редакция, Изм. № 1).

1.2. Основные размеры пластинок трения должны соответствовать указанным на черт. 1—8. Чертежи не определяют конструкцию.

**Издание официальное****Перепечатка воспрещена**

\* Переиздание (август 1985 г.) с Изменениями № 1, 2, утвержденными в ноябре 1980 г., июне 1984 г. (ИУС № 1—81, 9—84).

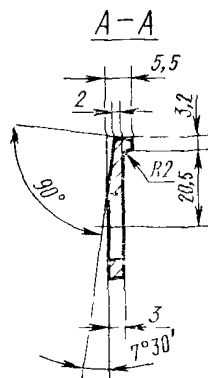
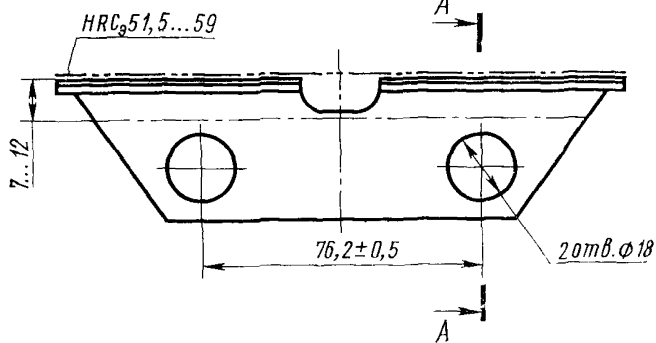
Тип 1  
Исполнение 1



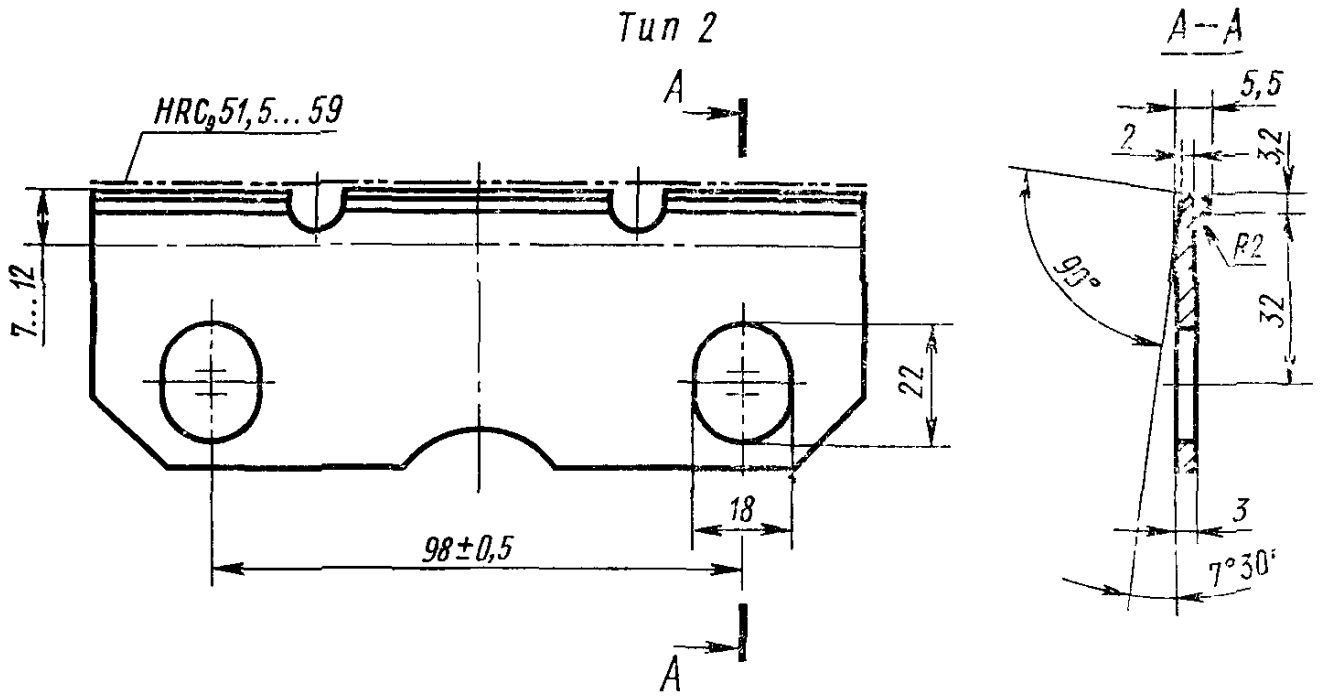
Примечание. Допускается смещение осей отверстий в продольном направлении относительно оси симметрии детали до 12 мм.

Черт. 1

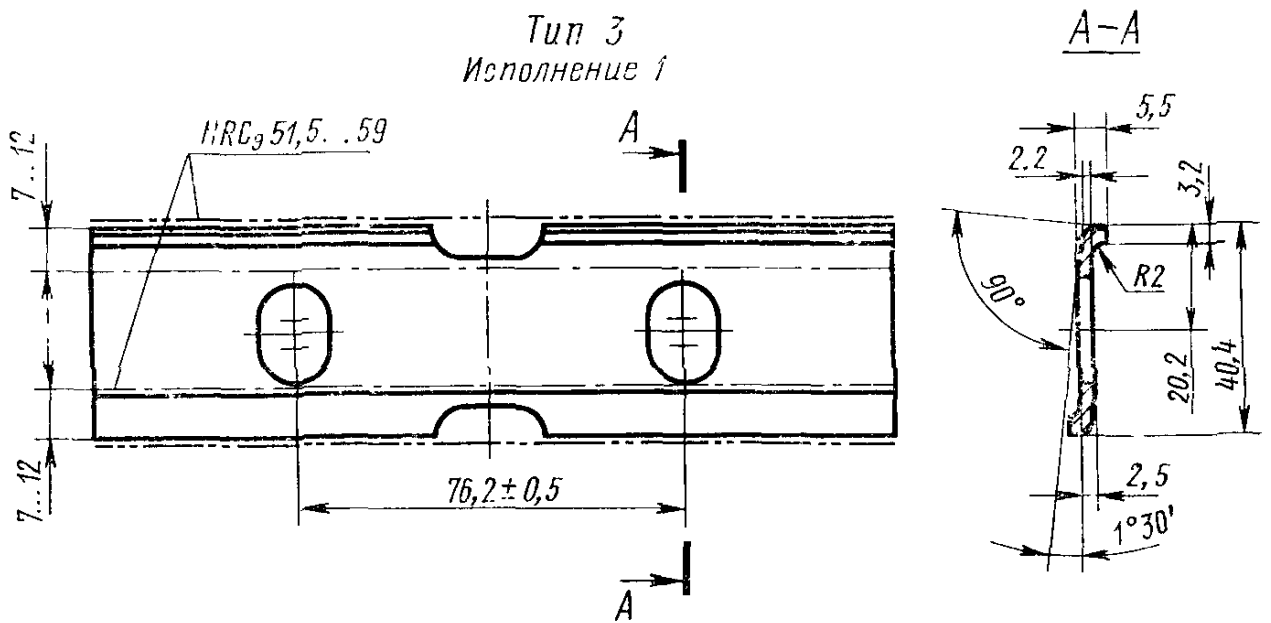
Тип 1  
Исполнение 2



Черт. 2



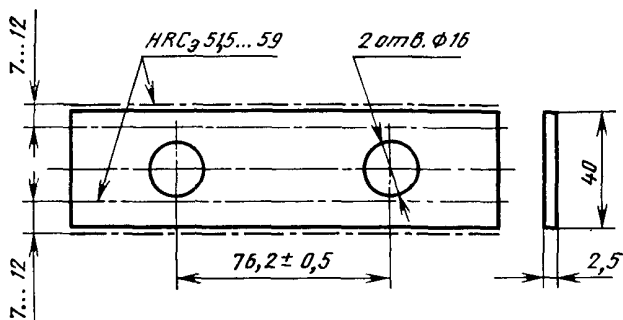
Черт. 3



Черт. 4

Тип 3

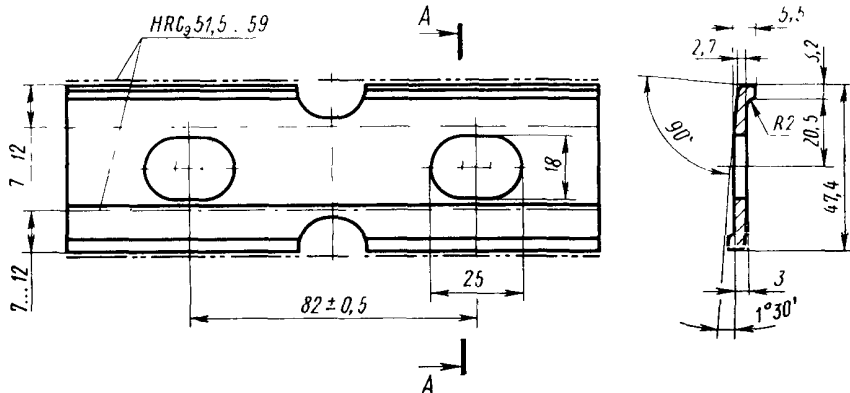
Исполнение 2



Примечание. Допускается применение крепежных отверстий по типу отверстий исполнения 1.

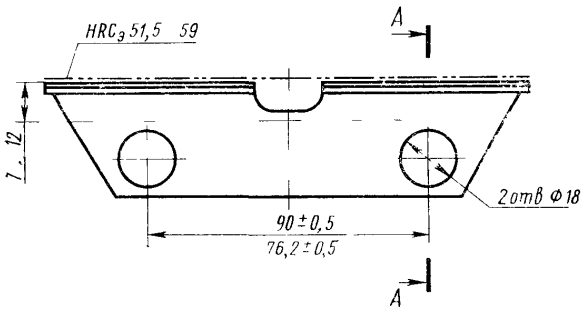
Черт. 4а

Тип 4  
Исполнение 1

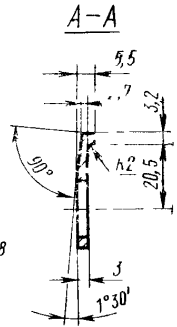


Черт. 5

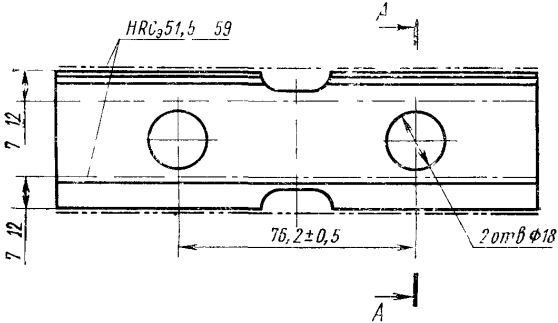
Тип 4  
Исполнение 2



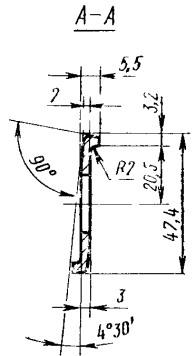
Черт. 6

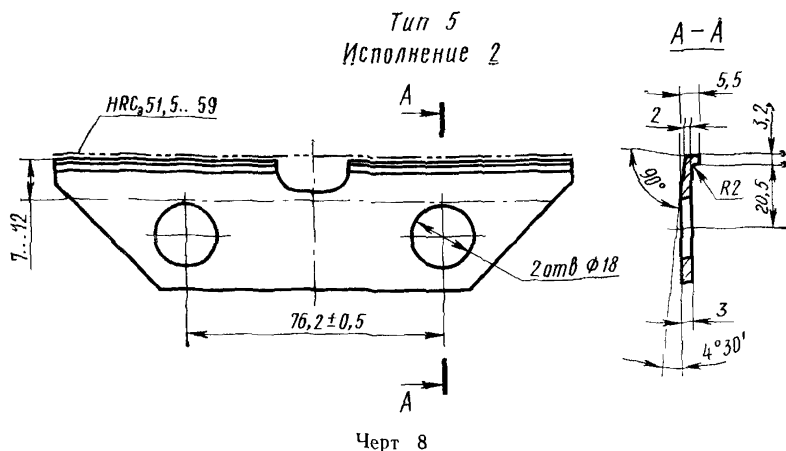


Тип 5  
Исполнение 1



Черт. 7





Пример условного обозначения пластинок трения типа 3:

*Пластинка трения 3 ГОСТ 3497—74*

То же, типа 4, исполнения 2:

*Пластинка трения 4—2 ГОСТ 3497—74*

**(Измененная редакция, Изм. № 2).**

## 2. ТЕХНИЧЕСКИЕ ТРЕБОВАНИЯ

2.1. Пластинки трения должны изготавливаться в соответствии с требованиями настоящего стандарта по рабочим чертежам, утвержденным в установленном порядке.

2.2. Пластинки трения должны изготавливаться из стали марки У9 по ГОСТ 1435—74 или 70Г по ГОСТ 14959—79 (в части химических составов).

**(Измененная редакция, Изм. № 2).**

2.3. Шероховатость трущихся поверхностей пластинок трения не должна быть более  $Rz \geq 20$  по ГОСТ 2789—73.

2.4. Пластинки трения должны подвергаться термической обработке в зонах, указанных на черт. 1—8. Твердость незакаленной зоны — не более HRC<sub>37</sub>. Допускается увеличение зон закалки в местах крепежных отверстий.

2.5. Допускается изменение конструкции пластинок трения при условии обеспечения взаимозаменяемости, в том числе изготовление обратных пластинок типов 1—1, 3—1, 4—1, 5—1 без вырезов на рабочих поверхностях.

2.4, 2.5. (Измененная редакция, Изм. № 2).

2.6. Полный ресурс пластинок трения при работе на полях, соответствующих агротребованиям уборочных работ, кроме засоренных (камнями и другими предметами), должен быть в среднем 15 га/шт., а типов 1, 3, 4 и 5 исполнения 1—30 га/шт.

(Измененная редакция, Изм. № 1, 2).

2.7. Консервация должна соответствовать требованиям ГОСТ 9.014—78 для средних (С) условий хранения и транспортирования.

Срок действия консервации—24 мес со дня отгрузки предприятием-изготовителем.

(Введен дополнительно, Изм. № 2).

### 3. ПРАВИЛА ПРИЕМКИ

3.1. Правила приемки и план контроля— по ГОСТ 16768—81.  
(Измененная редакция, Изм. № 2).

### 4. МЕТОДЫ КОНТРОЛЯ

4.1. Проверка размеров пластинок трения (п. 2.1) и шероховатости (п. 2.3) должна производиться универсальными или специальными измерительными приборами, инструментами и приспособлениями, обеспечивающими требуемую точность измерения.

4.2. Проверка твердости пластинок трения— по ГОСТ 9013—59 не менее чем в двух точках на каждой рабочей стороне пластинки.

4.3. Полный ресурс пластинок трения проверяют при проведении эксплуатационных испытаний режущих аппаратов.

4.2, 4.3. (Измененная редакция, Изм. № 2).

4.4. Эксплуатационные испытания деталей должны проводиться в условиях, соответствующих правилам эксплуатации, предусмотренным нормативно-технической документацией на машины конкретных марок, на которых установлены проверяемые детали.

(Введен дополнительно, Изм. № 1).

4.5. Полный ресурс проверяют при проведении приемочных и типовых испытаний.

(Введен дополнительно, Изм. № 2).

### 5. МАРКИРОВКА, УПАКОВКА, ТРАНСПОРТИРОВАНИЕ И ХРАНЕНИЕ

5.1. Пластинки трения, транспортируемые отдельно от машин, должны быть упакованы в ящики по ГОСТ 15841—77 или другую тару, предохраняющую детали от повреждений. Масса упаковочного места не должна быть более 80 кг.

- 5.2. Маркировка упаковочных мест — по ГОСТ 14192—77.  
На каждом упаковочном месте или на прикрепляемой к нему бирке несмываемой краской должно быть нанесено:  
наименование или товарный знак предприятия-изготовителя;  
количество деталей;  
обозначение деталей.
- 5.3. Транспортирование пластинок трением, отправляемых от-дельно от машин, допускается любым видом транспорта с обеспечением их защиты от повреждений и атмосферных осадков.
- 5.4. Каждая партия пластинок трения должна сопровождаться документом, в котором указывается:  
наименование или товарный знак предприятия-изготовителя;  
количество и дата выпуска;  
обозначение настоящего стандарта.
- 5.5. Пластинки трения должны храниться по ГОСТ 7751—79 в закрытых помещениях или под навесами.

## **6. ГАРАНТИИ ИЗГОТОВИТЕЛЯ**

- 6.1. Изготовитель гарантирует соответствие своих пластин требованиям настоящего стандарта при условии соблюдения правил транспортирования, хранения и эксплуатации.
- 6.2. Гарантийная наработка для пластин типов 1, 3, 4, 5 исполнения 1 — 15 га/шт.; для всех остальных пластин — 7,5 га/шт. со дня их ввода в эксплуатацию.
- Разд. 6. (Введен дополнительно, Изм. № 1).**



**Изменение № 3 ГОСТ 3497—74 Пластинки трения режущих аппаратов сельскохозяйственных машин. Технические условия**

**Постановлением Государственного комитета СССР по стандартам от 01.12.86 № 3649 срок введения установлен**

**с 01.10.86**

Раздел 3 изложить в новой редакции:

**«3. Правила приемки**

3.1. Для проверки соответствия пластинок трения требованиям настоящего стандарта предприятие-изготовитель должно проводить приемо-сдаточные испы-

*(Продолжение см. с. 182)*

---

---

*(Продолжение изменения к ГОСТ 3497—74)*

тания в соответствии с отраслевой нормативно-технической и технической документацией»

Пункт 5.5. Заменить ссылку: ГОСТ 7751—79 на ГОСТ 7751—85.

(ИУС № 2 1987 г.)

## СОДЕРЖАНИЕ

ГОСТ 19777—74 (СТ СЭВ 1592—79, СТ СЭВ 1597—79). Пальцы режущих аппаратов сельскохозяйственных машин. Технические условия . . . . .	1
ГОСТ 158—74 Сегменты, пластины противорежущие и полосы ножевые режущих аппаратов сельскохозяйственных машин . . . . .	13
ГОСТ 3496—74 Прижимы ножа и прокладки режущих аппаратов сельскохозяйственных машин. Технические условия . . . . .	25
ГОСТ 3497—74 Пластины трения режущих аппаратов сельскохозяйственных машин. Технические условия . . . . .	33

*Редактор Р. Г. Говердовская*  
*Технический редактор Л. Я. Митрофанова*  
*Корректор А. М. Дубецкая*

Сдано в наб. 05.03.85 Подп. в печ. 25.11.85 2,5 л, л 2,75 усл. кр.-отт. 2,46 уч.-изд. л  
Тираж 8000 Цена 10 коп.

---

Ордена «Знак Почета» Издательство стандартов, 123840, Москва, ГСП,  
Новопресненский пер., 3.  
Калужская типография стандартов, ул. Московская, 256, Зак. 831