

МЕЖГОСУДАРСТВЕННЫЙ СТАНДАРТ

---

**Совместимость технических средств электромагнитная**

**УСТОЙЧИВОСТЬ К ДИНАМИЧЕСКИМ  
ИЗМЕНЕНИЯМ НАПРЯЖЕНИЯ СЕТИ  
ЭЛЕКТРОПИТАНИЯ**

**Технические требования и методы испытаний**

Издание официальное

## Предисловие

1 РАЗРАБОТАН И ВНЕСЕН Техническим комитетом по стандартизации в области электромагнитной совместимости технических средств (ТК 30)

2 ПРИНЯТ Межгосударственным Советом по стандартизации, метрологии и сертификации 12 октября 1995 г. в качестве межгосударственного стандарта ГОСТ 30376—95.

Постановлением Госстандарта России от 15 мая 1996 г. № 308 ГОСТ 30376—95 введен в действие в качестве государственного стандарта Российской Федерации с момента принятия указанного постановления и признан имеющим одинаковую силу с ГОСТ Р 50627—93 на территории Российской Федерации в связи с полной аутентичностью их содержания.

За принятие проголосовали:

| Наименование государства   | Наименование национального органа по стандартизации |
|----------------------------|---|
| Азербайджанская Республика | Азгосстандарт                                       |
| Республика Беларусь        | Госстандарт Беларуси                                |
| Республика Казахстан       | Госстандарт Республики Казахстан                    |
| Киргизская Республика      | Киргизстандарт                                      |
| Республика Молдова         | Молдовастандарт                                     |
| Российская Федерация       | Госстандарт России                                  |
| Республика Таджикистан     | Таджикгосстандарт                                   |
| Туркменистан               | Главная государственная инспекция Туркменистана     |
| Украина                    | Госстандарт Украины                                 |

## 3 ВВЕДЕН ВПЕРВЫЕ

© ИПК Издательство стандартов, 1999

Настоящий стандарт не может быть полностью или частично воспроизведен, тиражирован и распространен в качестве официального издания на территории Российской Федерации без разрешения Госстандарта России

## Содержание

|     |   |   |
|-----|---|---|
| 1   | Область применения . . . . .  | 1 |
| 2   | Нормативные ссылки . . . . .  | 1 |
| 3   | Определения . . . . .   | 2 |
| 4   | Технические требования . . . . .  | 2 |
| 4.1 | Общие положения . . . . .   | 2 |
| 4.2 | Степени жесткости испытаний . . . . .   | 2 |
| 5   | Методы испытаний . . . . .  | 3 |
| 5.1 | Испытательное оборудование . . . . .  | 3 |
| 5.2 | Условия проведения испытаний . . . . .  | 4 |
| 5.3 | Воздействие на ИТС динамических изменений напряжения электропитания . . . . . | 5 |
| 6   | Оценка результатов испытаний . . . . .  | 5 |
| 7   | Требования безопасности . . . . .   | 6 |
|     | Приложение А Выбор видов и степеней жесткости испытаний . . . . .             | 7 |

Совместимость технических средств электромагнитная  
**УСТОЙЧИВОСТЬ К ДИНАМИЧЕСКИМ ИЗМЕНЕНИЯМ  
НАПРЯЖЕНИЯ СЕТИ ЭЛЕКТРОПИТАНИЯ**

**Технические требования и методы испытаний**

Electromagnetic compatibility of technical equipment. Immunity to dynamic voltage changes in power supply networks. Technical requirements and test methods

---

## 1 Область применения

Настоящий стандарт распространяется на электротехнические, радиоэлектронные и электронные изделия, оборудование и аппаратуру (далее в тексте — технические средства), подключаемые к низковольтным электрическим сетям переменного однофазного или трехфазного тока частотой 50 Гц при токе нагрузки (в одной фазе) не более 16 А.

Стандарт не распространяется на технические средства (ТС), питание которых осуществляется от электрических сетей частотой 400 Гц или постоянного тока.

Стандарт устанавливает технические требования к вновь разрабатываемым, изготавливаемым, модернизируемым и импортируемым ТС в части степеней жесткости испытаний и методы испытаний на устойчивость к воздействию динамических изменений напряжения сети электропитания следующего вида:

- провалов;
- прерываний;
- выбросов.

Требования настоящего стандарта являются обязательными.

## 2 Нормативные ссылки

В настоящем стандарте использованы ссылки на следующие стандарты:

ГОСТ 12.2.007.0—75 ССБТ. Изделия электротехнические. Общие требования безопасности

ГОСТ 12.3.019—80 ССБТ. Испытания и измерения электрические. Общие требования безопасности

ГОСТ 15150—69 Машины, приборы и другие технические изделия. Исполнения для различных климатических районов. Категории, условия эксплуатации, хранения и транспортирования в части воздействия климатических факторов внешней среды

ГОСТ 19542—93 Совместимость средств вычислительной техники электромагнитная. Термины и определения

ГОСТ 29037—91 Совместимость технических средств электромагнитная. Сертификационные испытания. Общие положения

ГОСТ 29280—92 Совместимость технических средств электромагнитная. Испытания на помехоустойчивость. Общие положения

ГОСТ Р 50397—92 Совместимость технических средств электромагнитная. Термины и определения

Нормы 8—72 Общесоюзные нормы допустимых промышленных радиопомех. Электроустройства, эксплуатируемые вне жилых домов и не связанные с их электрическими сетями. Предприятия (объекты) на выделенных территориях или в отдельных зданиях. Допускаемые величины. Методы испытаний. (Утверждены ГКРЧ СССР 12 июня 1972 года)

### 3 Определения

В настоящем стандарте применяют термины, установленные в ГОСТ Р 50397, а также следующие:

- динамическое изменение напряжения сети электропитания — по ГОСТ 19542;
- провал напряжения — по ГОСТ 19542;
- прерывание напряжения — по ГОСТ 19542;
- выброс напряжения — по ГОСТ 19542;
- качество функционирования ТС при динамических изменениях напряжения электропитания — по ГОСТ 19542;
- критерий качества функционирования ТС при динамических изменениях напряжения электропитания — по ГОСТ 19542.

### 4 Технические требования

#### 4.1 Общие положения

4.1.1 ТС, подключаемые к электрическим сетям общего назначения, должны сохранять работоспособность при воздействии динамических изменений напряжения электропитания, вызываемых короткими замыканиями, внезапными изменениями нагрузки и процессами коммутации в электрических сетях.

4.1.2 Для определения качества функционирования при динамических изменениях напряжения электропитания ТС должны подвергаться испытаниям на устойчивость к воздействию динамических изменений напряжения различного вида с регламентированными значениями параметров (далее в тексте — испытания на помехоустойчивость).

4.1.3 Виды и степени жесткости испытаний на помехоустойчивость выбирают в соответствии с требованиями настоящего стандарта с учетом условий эксплуатации ТС конкретных типов.

4.1.4 Виды, степени жесткости испытаний на помехоустойчивость, а также критерии качества функционирования ТС при испытаниях на помехоустойчивость по ГОСТ 29280 должны быть установлены в стандартах и (или) ТУ на ТС конкретного типа.

4.1.5. Испытания на помехоустойчивость проводят:

- серийно выпускаемых ТС — при сертификационных, периодических и типовых испытаниях;
- разрабатываемых ТС — при приемочных испытаниях;
- импортируемых ТС — при сертификационных испытаниях.

4.1.6 Отбор образцов ТС для испытаний на помехоустойчивость проводят в соответствии со следующими требованиями:

- при испытаниях серийно изготавливаемых ТС число образцов выбирают из ряда: 7, 14, 20, 26, 32, 38;
- при испытаниях опытных ТС отбирают 2 %, но не менее 3 образцов, если изготовлено более 3 образцов, и все образцы, если изготовлено 3 и менее образцов;
- ТС единичного выпуска испытывают каждое в отдельности.

4.1.7 Порядок проведения сертификационных испытаний на соответствие требованиям устойчивости к динамическим изменениям напряжения электропитания — по ГОСТ 29037.

#### 4.2 Степени жесткости испытаний

4.2.1 Для испытаний ТС на устойчивость к динамическим изменениям напряжения сети электропитания устанавливают степени жесткости испытаний, указанные в табл. 1.

Таблица 1

| Вид динамических изменений напряжения электропитания | Степень жесткости испытаний | Испытательное воздействие  |  |  |
|--|-----------------------------|--|--|--|
|  |                             | Испытательное напряжение в процентах от $U_n$  | Амплитуда динамических изменений напряжения в процентах от $U_n$ | Длительность динамических изменений напряжения $T_{дин}$ (периодов/мс) |
| Провалы напряжения                                   | 1                           | 70   | 30   | 10/200   |
|  | 2                           | 70   | 30   | 25/500   |
|  | 3                           | 70   | 30   | 50/1000  |
|  | 4                           | 70   | 30   | 100/2000   |
|  | *                           | Амплитуда и длительность провалов напряжения — по согласованию между потребителем и производителем |  |  |

Окончание табл. 1

| Вид динамических изменений напряжения электропитания | Степень жесткости испытаний | Испытательное воздействие  |  |  |
|--|-----------------------------|--|--|--|
|  |                             | Испытательное напряжение в процентах от $U_n$  | Амплитуда динамических изменений напряжения в процентах от $U_n$ | Длительность динамических изменений напряжения $T_{дин}$ (периодов/мс) |
| Прерывания напряжения                                | 1                           | 0  | 100  | 1/20   |
|  | 2                           | 0  | 100  | 5/100  |
|  | 3                           | 0  | 100  | 10/200   |
|  | 4                           | 0  | 100  | 25/500   |
|  | *                           | Длительность прерываний напряжения — по согласованию между потребителем и производителем           |  |  |
| Выбросы напряжения                                   | 1                           | 120  | 20   | 10/200   |
|  | 2                           | 120  | 20   | 25/500   |
|  | 3                           | 120  | 20   | 50/1000  |
|  | 4                           | 120  | 20   | 100/2000   |
|  | *                           | Амплитуда и длительность выбросов напряжения — по согласованию между потребителем и производителем |  |  |

Примечание —  $U_n$  — номинальное напряжение электропитания ТС

4.2.2 При выборе параметров динамических изменений напряжения электропитания для установления степени жесткости испытаний на помехоустойчивость по согласованию между потребителем и производителем рекомендуется применять значения амплитуд и длительностей провалов, прерываний и выбросов напряжения, указанные в таблице 2.

Таблица 2

| Испытательное напряжение в процентах от $U_n$ | Амплитуда динамических изменений напряжения в процентах от $U_n$ | Длительность динамических изменений напряжения $T_{дин}$ (периодов/мс) |
|---|--|--|
| 100, 70, 40                                   | 0, 30, 60  | 0,5/10, 1/20, 5/100, 10/200, 25/500, 50/1000, 100/2000                 |

4.2.3 При испытаниях ТС, электропитание которых осуществляется от однофазной электрической сети, динамические изменения напряжения осуществляют при переходе напряжения электропитания через ноль.

4.2.4 При испытаниях ТС, электропитание которых осуществляется от трехфазной электрической сети, динамические изменения напряжения осуществляют отдельно в каждой фазе при переходе напряжения в указанной фазе через ноль.

В необходимых случаях осуществляют воздействие динамическими изменениями напряжения в двух или трех фазах.

4.2.5 Рекомендации по выбору видов и степеней жесткости испытаний приведены в приложении А.

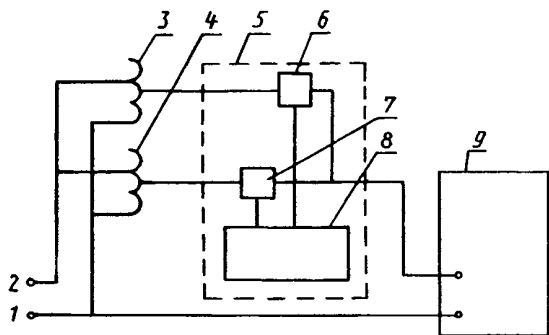
## 5 Методы испытаний

### 5.1 Испытательное оборудование

#### 5.1.1 Состав испытательного оборудования

Испытательное оборудование должно включать:

- источники номинального и повышенного (пониженного) напряжений (трансформаторы);
- испытательный генератор динамических изменений напряжения электропитания (ИГ);
- измерительные приборы, обеспечивающие измерение номинального, повышенного и пониженного напряжений, подаваемых на испытуемое ТС (ИТС).



1 — нейтральный провод сети электропитания; 2 — фазный провод сети электропитания; 3 — источник номинального напряжения; 4 — источник повышенного (пониженного) напряжения; 5 — ИГ; 6 — коммутирующее устройство цепи номинального напряжения; 7 — коммутирующее устройство цепи повышенного (пониженного) напряжения; 8 — устройство управления; 9 — ИТС

Рисунок 1 — Схема оборудования для испытаний ТС, подключаемых к однофазной электрической сети, на устойчивость к динамическим изменениям напряжения электропитания

Схема оборудования для испытаний ТС, подключаемых к однофазной электрической сети, на устойчивость к динамическим изменениям напряжения электропитания приведена на рисунке 1.

Испытательное оборудование по рисунку 1 применяют также при испытаниях ТС, электропитание которых осуществляется от трехфазной электрической сети, воздействием динамическими изменениями напряжения электропитания отдельно на каждую фазу.

Схема оборудования для испытаний ТС, подключаемых к трехфазной электрической сети, на устойчивость к воздействию динамических изменений напряжения электропитания во всех фазах приведена на рисунке 2.

Графики испытательных напряжений на ИТС приведены на рисунке 3.

Примечание — Допускается применение других схем испытательного оборудования для создания динамических изменений напряжения электропитания с параметрами, установленными в 4.2.1.

### 5.1.2. Характеристика испытательного оборудования

Характеристика испытательного оборудования должна быть следующей:

- напряжение на ИТС:
- при провалах напряжения .....  $0,7 U_n \pm 5 \%$ ;
- при прерываниях напряжения ..... Не более  $0,2 U_n$ ;
- при выбросах напряжения .....  $1,2 U_n \pm 5 \%$ ;
- длительность динамических изменений напряжения электропитания (периодов сетевого напряжения) ..... 1—50 через 1 период;
- период повторения динамических изменений напряжения электропитания ..... (1—10) с;
- фазовый сдвиг между моментами начала изменений напряжения и моментами перехода напряжения электропитания через ноль ..... Не более 10 град (разброс времени коммутации не более 0,56 мс).

Напряжение и напряженность поля промышленных радиопомех, создаваемых ИГ, не должны превышать значений, установленных «Общесоюзными нормами допускаемых промышленных радиопомех» (Нормы 8—72).

Погрешность измерения номинального и повышенного (пониженного) напряжения ИГ должна составлять 2 %.

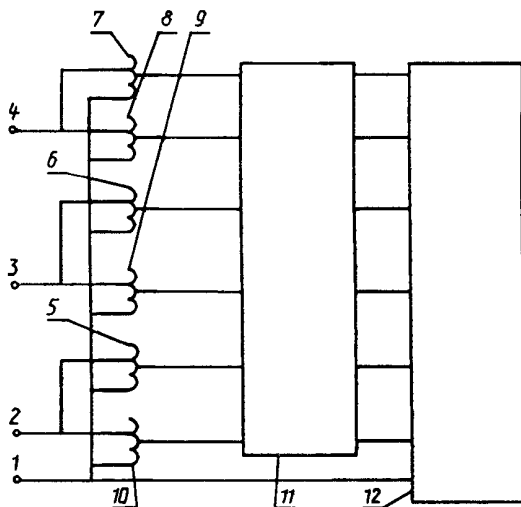
### 5.2 Условия проведения испытаний

5.2.1 Испытания проводят в условиях испытательных лабораторий (центров) и на месте эксплуатации ИТС.

Сертификационные испытания ТС на соответствие требованиям устойчивости к динамическим изменениям напряжения электропитания проводят только в условиях испытательных лабораторий (центров).

1 — нейтральный провод сети электропитания; 2, 3, 4 — фазные провода сети электропитания; 5, 6, 7 — источники номинального напряжения; 8, 9, 10 — источники повышенного (пониженного) напряжения; 11 — ИГ; 12 — ИТС

Рисунок 2 — Схема оборудования для испытаний ТС, подключаемых к трехфазной электрической сети, на устойчивость к воздействию динамических изменений напряжения электропитания во всех фазах



5.2.2 ИТС подключают к ИГ кабелем питания минимальной длины, предусмотренным технической документацией на ИТС.

5.2.3 При проведении испытаний номинальное напряжение электропитания должно поддерживаться с точностью  $\pm 5\%$ .

5.2.4 Потребляемый ИТС ток (в одной фазе) при номинальном напряжении электропитания не должен превышать 16 А.

5.2.5 При проведении испытаний ИТС должно функционировать непрерывно.

5.2.6 При испытаниях выбирают режим функционирования ИТС из предусмотренных технической документацией на ИТС, обеспечивающий наибольшую восприимчивость к воздействию динамических изменений напряжения электропитания конкретного вида.

5.2.7 При применении для контроля функционирования ИТС при испытаниях вспомогательных ТС они должны быть защищены от воздействия динамических изменений напряжения электропитания.

5.2.8 Отсутствующие источники необходимых для функционирования ИТС сигналов заменяют имитаторами.

5.2.9 Испытания проводят в нормальных климатических условиях в соответствии с требованиями ГОСТ 15150.

5.2.10 Электромагнитная обстановка в испытательной лаборатории (центре) и на месте эксплуатации ИТС не должна влиять на результаты испытаний.

5.2.11 Испытания проводят в соответствии с программой и методикой, в которых устанавливают:

- условия работы ИТС;
- необходимость проведения испытаний на месте эксплуатации ИТС;
- оборудование, входящее в состав ИТС или подключаемое к ИТС при испытаниях;
- виды и степени жесткости испытаний;
- цепи ИТС, подлежащие проверке;
- режимы работы ИТС при испытаниях;
- критерии качества функционирования ИТС.

### 5.3 Воздействие на ИТС динамических изменений напряжения электропитания

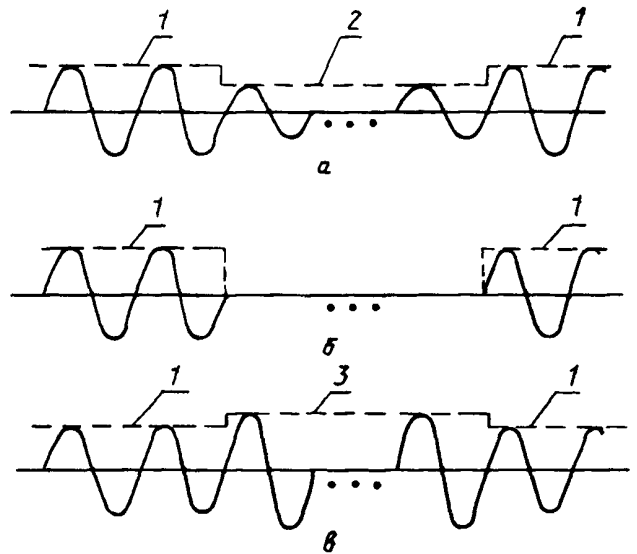
5.3.1 Перед началом испытаний устанавливают требуемые выходные напряжения ИГ.

5.3.2 Испытания проводят в следующей последовательности:

- подключают ИТС к выходу ИГ, подают от ИГ номинальное напряжение электропитания, устанавливают выбранный режим функционирования ИТС и проверяют работоспособность ИТС при номинальном напряжении;

- последовательно включают ИГ в режиме имитации провалов, прерываний и выбросов напряжения электропитания с установленной степенью жесткости испытаний и осуществляют не менее 5 воздействий каждого вида с периодом повторения, позволяющим выявить нарушения функционирования ИТС.

5.3.3 При испытаниях на месте эксплуатации необходимо принять меры для исключения нежелательного воздействия испытаний на функционирование расположенных рядом ТС.



а — провал напряжения; б — прерывание напряжения; в — выброс напряжения;  
1 — номинальное напряжение; 2 — пониженное напряжение; 3 — повышенное напряжение

Рисунок 3 — Графики испытательных напряжений на ИТС

## 6 Оценка результатов испытаний

6.1 Требования устойчивости к динамическим изменениям напряжения электропитания серийно изготавливаемых ТС, а также опытных изделий при числе испытанных образцов не менее 7 считают выполненными, если для всех видов динамических изменений напряжения число образцов, удовлетворяющих требованиям помехоустойчивости, будет не менее указанного в таблице 3.



Таблица 3

| Число испытанных образцов | Число образцов, удовлетворяющих требованиям помехоустойчивости | Число испытанных образцов | Число образцов, удовлетворяющих требованиям помехоустойчивости |
|---------------------------|--|---------------------------|--|
| 7                         | 7  | 26                        | 23   |
| 14                        | 13   | 32                        | 28   |
| 20                        | 18   | 38                        | 33   |

В случае, если результаты испытаний не соответствуют требованиям таблицы 3, испытаниям может быть подвергнута вторая выборка ТС. Результаты испытаний двух выборок суммируют.

6.2 Требования устойчивости к динамическим изменениям напряжения электропитания опытных ТС при числе испытанных образцов менее 7, а также изделий единичного выпуска считают выполненными, если все испытанные образцы удовлетворяют требованиям устойчивости к динамическим изменениям напряжения.

### 7 Требования безопасности

ИГ должны соответствовать требованиям, установленным в ГОСТ 12.2.007.0.

Испытания ТС должны проводиться с соблюдением требований безопасности, установленных в ГОСТ 12.3.019, а также в государственных стандартах на ТС конкретного типа.

ПРИЛОЖЕНИЕ А  
(рекомендуемое)

**Выбор видов и степеней жесткости испытаний**

Виды и степени жесткости испытаний ТС на устойчивость к динамическим изменениям напряжения сети электропитания следует выбирать в соответствии с требованиями раздела 4 настоящего стандарта применительно к следующим условиям эксплуатации ТС.

1 ТС подключают к электрическим сетям с низким уровнем динамических изменений напряжения, характеризующимся практическим отсутствием прерываний и выбросов напряжения.

В этом случае целесообразно подвергать ТС испытаниям на устойчивость к провалам напряжения со степенью жесткости испытаний 1.

2 ТС подключают к распределительным электрическим сетям общего назначения со средним уровнем динамических изменений напряжения, характеризующимся возможностью появления провалов напряжения длительностью несколько десятков миллисекунд, прерываний и повышений напряжения длительностью от нескольких миллисекунд до нескольких десятков миллисекунд.

В этом случае целесообразно подвергать ТС испытаниям на устойчивость к провалам напряжения электропитания со степенью жесткости 2 и к прерываниям и кратковременным повышениям напряжения электропитания со степенью жесткости 1 или 2.

3 ТС подключают к промышленным электрическим сетям, где может ожидатьсся повышенный уровень динамических изменений напряжения электропитания.

В этом случае целесообразно подвергать ТС испытаниям на устойчивость ко всем видам динамических изменений напряжения электропитания со степенями жесткости 3 или, в отдельных случаях, 4.

4 ТС подключают к промышленным электрическим сетям с крайне неблагоприятной электромагнитной обстановкой, где может иметь место высокий уровень динамических изменений напряжения электропитания.

В этом случае целесообразно подвергать ТС испытаниям на устойчивость ко всем видам динамических изменений напряжения электропитания со степенями жесткости 4 или устанавливать степень жесткости испытаний по согласованию между потребителем и производителем.

**Ключевые слова:** совместимость технических средств электромагнитная, динамические изменения напряжения, провалы, прерывания, выбросы, электрические сети

---

*Редактор И.И. Зайончковская*  
*Технический редактор Л.А. Кузнецова*  
*Корректор В.Е. Нестерова*  
*Компьютерная верстка В.И. Грищенко*

Изд. лиц. № 021007 от 10.08.95.

Сдано в набор 11.03.99.

Подписано в печать 24.03.99.

Усл. печ. л. 1,40.

Уч.-изд. л. 0,95.

Тираж 208 экз.

С2369.

Зак. 281.

---

ИПК Издательство стандартов, 107076, Москва, Колодезный пер., 14.

Набрано в Издательстве на ПЭВМ

Филиал ИПК Издательство стандартов — тип. "Московский печатник", Москва, Лялин пер., 6.

Плр № 080102