

ГОСТ 30263—96
(ИСО 2393—94)

МЕЖГОСУДАРСТВЕННЫЙ СТАНДАРТ

СМЕСИ РЕЗИНОВЫЕ ДЛЯ ИСПЫТАНИЯ

ПРИГОТОВЛЕНИЕ, СМЕШЕНИЕ И ВУЛКАНИЗАЦИЯ.
ОБОРУДОВАНИЕ И МЕТОДЫ

Издание официальное

БЗ 2—95/82

МЕЖГОСУДАРСТВЕННЫЙ СОВЕТ
ПО СТАНДАРТИЗАЦИИ, МЕТРОЛОГИИ И СЕРТИФИКАЦИИ
Минск

Предисловие

1 РАЗРАБОТАН ТК 126, НИИСК

ВНЕСЕН Госстандартом России

2 ПРИНЯТ Межгосударственным Советом по стандартизации, метрологии и сертификации (протокол № 10 от 4 октября 1996 г.)

За принятие проголосовали:

Наименование государства	Наименование национального органа по стандартизации
Азербайджанская Республика	Азгосстандарт
Республика Армения	Армгосстандарт
Республика Белоруссия	Госстандарт Белоруссии
Республика Казахстан	Госстандарт Республики Казахстан
Республика Молдова	Молдовастандарт
Российская Федерация	Госстандарт России
Республика Таджикистан	Таджикский государственный центр по стандартизации, метрологии и сертификации
Туркменистан	Главгосинспекция Туркменистана

3 Постановлением Государственного комитета Российской Федерации по стандартизации, метрологии и сертификации от 22 апреля 1997 г. № 142 межгосударственный стандарт ГОСТ 30263—96 введен в действие непосредственно в качестве государственного стандарта Российской Федерации с 1 января 1998 г.

4. Настоящий стандарт содержит аутентичный текст международного стандарта ИСО 2393—94 «Смеси резиновые для испытания. Приготовление, смешение и вулканизация. Оборудование и методы» с дополнительными требованиями, отражающими потребности экономики страны

5 ВВЕДЕН ВПЕРВЫЕ

© ИПК Издательство стандартов, 1997

Настоящий стандарт не может быть полностью или частично воспроизведен, тиражирован и распространен в качестве официального издания на территории Российской Федерации без разрешения Госстандарта России

Содержание

1	Назначение и область применения	1
2	Нормативные ссылки	1
3	Определения	2
4	Ингредиенты	2
5	Подготовка материалов	2
6	Смесительное оборудование	3
7	Операция смешения	7
8	Приготовление стандартных вулканизованных пластин для получения образцов в виде двойной лопатки	10
9	Приготовление стандартных вулканизованных дисков для по- лучения образцов в виде колец	14

МЕЖГОСУДАРСТВЕННЫЙ СТАНДАРТ

СМЕСИ РЕЗИНОВЫЕ ДЛЯ ИСПЫТАНИЯ

**Приготовление, смешение и вулканизация.
Оборудование и методы**

Rubber test mixes Preparation, mixing and vulcanization
Equipment and procedures

Дата введения 1998—01—01

1 НАЗНАЧЕНИЕ И ОБЛАСТЬ ПРИМЕНЕНИЯ

Настоящий стандарт устанавливает требования к оборудованию и методикам приготовления, смешения и вулканизации резиновых смесей для испытания, предусмотренных методами оценки каучуков

Дополнительные требования, отражающие потребности экономики страны, выделены курсивом

2 НОРМАТИВНЫЕ ССЫЛКИ

В настоящем стандарте использованы ссылки на следующие стандарты

ГОСТ 269—66 Резина Общие требования к проведению физико-механических испытаний

ГОСТ 270—75 Резина Метод определения упругопрочностных свойств при растяжении

ГОСТ 10722—76 Каучуки и резиновые смеси Метод определения вязкости и способности к преждевременной вулканизации

ГОСТ 12535—84 Смеси резиновые Метод определения вулканизационных характеристик на вулканметре

ГОСТ 14333—79 Вальцы резинообрабатывающие Общие технические условия

3 ОПРЕДЕЛЕНИЯ

В настоящем стандарте приняты следующие определения

3 1 Масса смеси по рецепту — совокупная масса в граммах всех компонентов в соответствии с рецептом из расчета на 100 г каучука либо маслосодержащего каучукового полимера или же в соответствии с тем, как указано в соответствующем методе оценки каучука

3 2 Масса загрузки — масса смеси для испытания, готовящейся за одну операцию смешения

3 3 Общий свободный объем — объем смесительной камеры с помещенными в ней роторами

3 4 Номинальная вместимость смесителя — часть общего свободного объема, которая используется в процессе смешения, для смесителей с тангенциальными роторами признана наилучшей величина 0,75 общего свободного объема

4 ИНГРЕДИЕНТЫ

Ингредиенты, требуемые для различных стандартных рецептов, должны соответствовать национальным или международным стандартам, как предусмотрено соответствующим методом оценки испытуемого каучука

5 ПОДГОТОВКА МАТЕРИАЛОВ

5 1 Массы загрузок

5 1 1 Масса загрузки в граммах для лабораторных вальцов должна в четыре раза превышать массу смеси по рецепту, если в методе оценки испытуемого каучука нет других указаний

Примечание — Иногда используют меньшие загрузки. В этих случаях результаты могут не совпадать

5 1 2 Масса загрузки в граммах для закрытых резиносмесителей должна быть равна номинальной вместимости резиносмесителя в кубических сантиметрах, умноженной на плотность смеси.

5 1 3 Масса загрузки в граммах для закрытых микросмесителей должна быть равна номинальной вместимости резиносмесителя в кубических сантиметрах, умноженной на плотность смеси.

5 2 Допуски на взвешивание

5 2 1 При взвешивании погрешность не должна превышать:

1 г — для каучука и технического углерода,

1 г или $\pm 1\%$ (в зависимости от того, что точнее) — для масла;

0,1 г — для оксида цинка и стеариновой кислоты;

0,02 г — для вулканизирующих агентов и ускорителей;
 $\pm 1\%$ — для остальных ингредиентов.

5.2.2 При использовании закрытых микросмесителей погрешность взвешивания не должна превышать:

0,1 г — для каучука и технического углерода;
 0,1 г или $\pm 1\%$ (в зависимости от того, что точнее) — для масла;
 0,01 г — для оксида цинка и стеариновой кислоты;
 0,002 г — для серы и ускорителя;
 $\pm 1\%$ — для остальных ингредиентов.

5.3 Кондиционирование технического углерода

5.3.1 Если не оговорено особо, технический углерод перед взвешиванием кондиционируют в термостате при температуре $(105\pm 5)^\circ\text{C}$ в течение 2 ч. Для этого технический углерод помещают в открытый сосуд соответствующих размеров так, чтобы толщина слоя не превышала 10 мм. Технический углерод после кондиционирования хранят в закрытом влагонепроницаемом сосуде.

Технический углерод можно также кондиционировать в термостате при $(125\pm 3)^\circ\text{C}$ в течение 1 ч. Результаты испытаний, полученные с таким техническим углеродом, могут отличаться от тех, которые получены с техническим углеродом, кондиционированным при $(105\pm 5)^\circ\text{C}$.

Температура кондиционирования должна быть указана в протоколе испытания.

6 СМЕСИТЕЛЬНОЕ ОБОРУДОВАНИЕ

6.1 Смесительные вальцы

Характеристики стандартных лабораторных вальцов следующие:

Диаметр валков, мм	150—155
Длина рабочей части валка (между направляющими), мм	250—280
Скорость переднего (медленного) валка, мин^{-1}	24 ± 1
Соотношение скоростей валков (предпочтительное)	1:1,4
Зазор между валками (регулируемый), мм	0,2—8,0
Допуск на контроль температуры, $^\circ\text{C}$	± 5
	(если нет других указаний)

Допускается использовать смесительные вальцы по ГОСТ 14333.

ПРЕДОСТЕРЕЖЕНИЕ — ВО ИЗБЕЖАНИЕ НЕСЧАСТНЫХ СЛУЧАЕВ ВАЛЬЦЫ ДОЛЖНЫ БЫТЬ ОБОРУДОВАНЫ АВАРИЙНЫМ УСТРОЙСТВОМ В СООТВЕТСТВИИ С НАЦИОНАЛЬНЫМИ СИСТЕМАМИ БЕЗОПАСНОСТИ ТРУДА.

Примечания

1 Если используют вальцы других размеров, для получения сопоставимых результатов может потребоваться корректировка массы загрузки и режима смешения.

2 При соотношении скоростей валков, не равном 1:1,4, для получения сопоставимых результатов может потребоваться модификация режима смешения.

Зазор между валками определяют при помощи двух свинцовых полосок шириной (10 ± 3) мм, длиной не менее 50 мм и толщиной, на $(0,25—0,50)$ мм превышающей измеряемый зазор. Полоски устанавливают по краям валков примерно на расстоянии 25 мм от направляющих и пропускают через вальцы одновременно с резиновой смесью, располагаемой в центральной части зазора. Смесь в виде пластины с размерами примерно $75 \times 75 \times 6$ мм должна иметь вязкость по Муни, определяемую по ГОСТ 10722, более 50 МБ 1+4 (100 °С). Температура валков должна соответствовать температуре смешения.

После пропуска свинцовых полосок между валками измеряют их толщину микрометром в трех различных точках с точностью $\pm 0,01$ мм. Допуск на зазор должен быть $\pm 10\%$ или 0,05 мм, в зависимости от того, что больше.

Конструкция валков должна обеспечивать циркуляцию нагревающего или охлаждающего агента.

6.2 Закрытый резиносмеситель

6.2.1 Закрытые резиносмесители можно разделить на два основных типа: с тангенциальными и взаимозацепляющими роторами. В резиносмесителе с тангенциальными роторами участки с высокой сдвиговой деформацией и напряжением наблюдаются между гребнем ротора и стенкой камеры. Роторы вращаются с разными скоростями, что способствует диспергирующему действию смесителя.

Роторы второго типа вращаются с одинаковыми скоростями, но их конструкция и взаимосвязанное действие создают трение между ними. Между роторами возникает участок высокой сдвиговой деформации и сдвигового напряжения.

6.2.2 Настоящий стандарт устанавливает три типа лабораторных

закрытых резиносмесителей: А₁ и А₂ — с тангенциальными роторами, В — с взаимозацепляющимися роторами.

Могут быть использованы и другие закрытые резиносмесители. Как правило, закрытые резиносмесители различных типов не дают одинаковых результатов для готовой смеси. К сопоставимым результатам может привести модификация процедуры смешения. В частности, с целью разрешения споров такие модификации должны быть определены и согласованы между заинтересованными сторонами.

ПРЕДОСТЕРЕЖЕНИЕ — ВО ИЗБЕЖАНИЕ НЕСЧАСТНЫХ СЛУЧАЕВ ЗАКРЫТЫЕ РЕЗИНОСМЕСИТЕЛИ ДОЛЖНЫ БЫТЬ ОБОРУДОВАНЫ СИСТЕМОЙ ВЫТЯЖКИ И ЗАЩИТНЫМ УСТРОЙСТВОМ В СООТВЕТСТВИИ С НАЦИОНАЛЬНЫМИ СИСТЕМАМИ БЕЗОПАСНОСТИ ТРУДА.

6.2.3 Размеры трех типов лабораторных закрытых резиносмесителей приведены в таблице 1.

Таблица 1 — Типы лабораторных резиносмесителей

Характеристики резиносмесителей	Значения для резиносмесителей типа		
	А ₁	А ₂	В
Общий свободный объем, (см ³)	1170±40	2000	1000
Частота вращения быстроходного ротора, мин ⁻¹	77±10; 110±10	40±10	55
Фрикция	1,125:1	1,2:1	1:1
Зазор ротора (мм): нового	2,38±0,13	4,0±1,0	2,45—2,50
изношенного	3,70		5,0
Мощность (кВт/мин ⁻¹)	0,13 (быстроходный ротор)	—	0,227
Давление затвора на смесь (МПа)	0,5—0,8 (или как указано в соответствующем стандарте)	0,5—0,8 (или как указано в соответствующем стандарте)	0,3 (или как в указанном в соответствующем стандарте)

Примечание — Обычно используют тип А₁

6.2.4 Все закрытые резиносмесители должны быть оборудованы системой измерения и индикации и (или) регистрации температуры смеси в процессе смешения с погрешностью до 1 °С.

Примечание — Фактическая температура смеси обычно выше значения на показывающем приборе в зависимости от условий смешения и расположения датчика.

6.2.5 Закрытые резиносмесители должны быть снабжены таймером, чтобы регистрировать время смешения с точностью до ± 5 с.

6.2.6 Закрытые резиносмесители должны быть оборудованы системой, указывающей или регистрирующей потребляемую электроэнергию или крутящий момент.

6.2.7 Закрытые резиносмесители должны быть оборудованы системой нагревания и охлаждения для регулирования температуры поверхности роторов и стенок смесительной камеры.

6.2.8 Во время смешения резиносмесители должны быть закрыты затвором для удержания смеси в смесительной камере.

6.2.9 Когда зазоры превышают значения, указанные в таблице 1, необходимо провести тщательную проверку, так как это может отрицательно влиять на качество смешения и приравниваться к увеличению номинальной вместимости резиносмесителя приблизительно на 10 %.

6.2.10 Для соединения частей смеси воедино применяют валцы, описанные в 6.1.

6.3 Закрытый микросмеситель

Закрытый микросмеситель предпочтительно должен иметь следующие размеры:

Тип	Смеситель с невзаимозацепляющимися роторами
Номинальная вместимость смесителя, см ³	64 \pm 1
Частота вращения ротора, мин ⁻¹	60 ⁺³ ₀ (быстроходный ротор)
Фрикция	1,5:1

Примечание — В закрытом микросмесителе может быть получено количество смеси, достаточное для испытания в вулканетре, а также для получения вулканизованной пластины размером приблизительно 150 × 75 × 2 мм.

6.3.1 Микросмеситель должен быть оборудован системой измере-

ния и индикации или регистрации температуры смеси в процессе смешения с погрешностью до 1 °С.

Примечание — Фактическая температура смеси обычно выше значения температуры на показывающем приборе на значение, зависящее от условий смешения.

6.3.2 Следует использовать таймер, чтобы регистрировать время смешения с точностью до ± 5 с.

6.3.3 Микросмеситель должен быть оборудован системой указания или регистрации потребляемой электроэнергии или крутящего момента.

6.3.4 Микросмеситель должен быть оборудован эффективной системой нагрева и охлаждения для регулирования температуры стенок смесительной камеры.

6.3.5 Микросмеситель во время смешения должен быть закрыт затвором или рычагом для удержания смеси в смесительной камере.

7 ОПЕРАЦИИ СМЕШЕНИЯ

7.1 Смешение на вальцах

7.1.1 Смешение каучука с ингредиентами на лабораторных вальцах осуществляют на переднем валке, если в соответствующем стандарте нет других указаний.

7.1.2 В процессе смешения измеряют температуру поверхности средней части валков, используя прибор с непрерывной регистрацией температуры или же ручной прибор, имеющий точность ± 1 °С либо более высокую. При этом частота измерений должна быть достаточной для того, чтобы быть уверенным, что поддерживается необходимая температура. Допускается кратковременно снимать смесь с вальцов на время, необходимое для измерения температуры переднего валка.

7.1.3 Если требуется произвести подрезы на $\frac{3}{4}$, то резиновую смесь подрезают на $\frac{3}{4}$ длины валка и держат нож в этом положении до полного исчезновения запаса смеси между валками.

7.1.4 Ингредиенты смеси вводят вдоль всей длины валка. Смесь не подрезают, если в запасе смеси или на ее поверхности видны порошкообразные ингредиенты, не вошедшие в каучук. Рассыпавшиеся ингредиенты тщательно собирают и возвращают в смесь.

7.1.5 Если требуется произвести подрезы на $\frac{3}{4}$ длины с обеих сторон, производят последовательно подрезы с каждой стороны с интервалом 20 с, если в стандарте на каучук не указаны другие условия.

7.1.6 Масса готовой смеси не должна отличаться от заданной массы всех входящих материалов более чем на +0,5 % или — 1,5 %.

7.1.7 Полученную резиновую смесь охлаждают при комнатной температуре на плоской чистой сухой металлической поверхности. Охлажденную смесь заворачивают в алюминиевую фольгу или другой подходящий материал во избежание загрязнения. Приготовленная смесь может быть также охлаждена в воде, но при этом могут быть получены отличающиеся результаты.

7.1.8 Для каждой приготовленной резиновой смеси оформляют протокол, в котором указывают:

- а) фрикцию (соотношение скоростей валков) и скорости валков;
- б) расстояние между направляющими;
- в) максимальную и минимальную температуры валков;
- г) температуру кондиционирования техуглерода;
- д) способ охлаждения приготовленной смеси.

7.2 Смещение в закрытом резиносмесителе

7.2.1 Методика смещения должна быть указана в соответствующем стандарте на рассматриваемый каучук. Если стандарта нет, методика должна быть согласована между заинтересованными сторонами.

7.2.2 Условия работы резиносмесителя должны быть постоянными во время приготовления серии идентичных смесей. В начале каждой серии смесей нужно приготовить в резиносмесителе «подготовительную» смесь, используя тот же рецепт и режим, как и для смесей серии. Назначение этой операции — введение резиносмесителя в температурный режим, а также его чистка. Между концом смещения одной смеси и началом загрузки следующей резиносмеситель должен остывать до указанной температуры. Состояние регулировки температуры резиносмесителя не должно меняться в течение приготовления всей серии смесей.

Примечание — Для получения наилучших результатов все сравниваемые смеси должны быть приготовлены в одном и том же закрытом резиносмесителе.

7.2.3 Смешиваемые материалы должны быть измельчены на кусочки, которые можно легко и быстро загрузить в резиносмеситель.

7.2.4 Выгруженную смесь соединяют воедино на стандартных лабораторных вальцах способом, описанным в соответствующем стандарте, и дают ей охладиться до одной из стандартных температур, указанных в ГОСТ 269 (23 ± 2 °C либо 27 ± 2 °C), помещая на гладкую чистую сухую металлическую поверхность.

7.2.5 Масса приготовленной смеси не должна отличаться от общей заданной массы компонентов более чем на +0,5 % или — 1,5 %.

Известно, что некоторые каучуки и ингредиенты содержат небольшие количества летучих веществ, которые могут выделяться при температуре смешения, в результате чего указанное ограничение может не выдерживаться. В таких случаях следует отметить разницу. Это положение применимо также к 7.2.8 и 7.3.4.

7.2.6 Перед проведением последней стадии смешения смесь выдерживают не менее 30 мин или до тех пор, пока она не достигнет стандартной температуры. Промежуток времени между стадиями смешения не должен превышать 24 ч.

7.2.7 Если последней стадией приготовления смеси является смешение в закрытом резиносмесителе, смесь, полученную на стадии 1, нарезают на полоски для более легкой загрузки и добавляют оставшиеся ингредиенты в соответствии с указаниями соответствующего стандарта.

Если последней стадией является смешение на вальцах, добавляют ингредиенты в соответствии с указаниями стандарта. Масса загрузки должна быть уменьшена так, чтобы она в четыре раза превышала массу смеси по рецепту, если не указано иначе.

7.2.8 В случае использования на последней стадии закрытого резиносмесителя выгруженную смесь соединяют воедино, как описано в соответствующем стандарте, на вальцах по 6.1.

Окончательная масса приготовленной резиновой смеси не должна отличаться от общей массы компонентов более чем на +0,5 % или - 1,5 %.

7.2.9 Если в соответствующем стандарте не указано по-другому, после отбора образцов для испытания на вулканометре и для определения вязкости (если это требуется) пропускают оставшуюся резиновую смесь четыре раза на вальцах при (50 ± 5) °С. После каждого пропуска смесь складывают вдвое по длине и снова пропускают в том же направлении для получения каландрового эффекта. Зазор вальцов должен быть таким, чтобы толщина листа резиновой смеси после усадки была (2,1—2,5) мм — при вулканизации стандартных пластин и (4,1—4,5) мм — при вулканизации стандартных колец.

7.2.10 Для каждой приготовленной резиновой смеси оформляют протокол, в котором указывают:

- а) начальную температуру;
- б) продолжительность смешения;
- в) скорость ротора;
- г) давление затвора;
- д) температуру смеси при выгрузке;
- е) использованный тип резиносмесителя;

ж) любое допускаемое уменьшение массы за пределы, указанные в 7.2.5 и 7.2.8;

и) температуру кондиционирования теуглерода.

Если первую и последнюю стадию смешения проводят в закрытых резиносмесителях, протокол оформляют для каждой из двух стадий.

7.3 Смешение в микросмесителе

7.3.1 Перед смешением необходимо поддерживать в смесителе заданную температуру не менее 5 мин.

7.3.2 Частота вращения ротора в незагруженном смесителе должна быть $(1,0 \pm 0,05) \text{ с}^{-1}$, т. е. $(60 \pm 3) \text{ мин}^{-1}$, если нет других указаний. Это следует постоянно проверять, если используют модель смесителя с варьруемой скоростью.

7.3.3 Смесь готовят по методике, указанной в стандарте на соответствующий каучук. Если такого стандарта нет, методика должна быть согласована между заинтересованными сторонами.

7.3.4 Выгруженную из микросмесителя смесь немедленно пропускают дважды на стандартных вальцах при заданной температуре и зазоре 0,5 мм, предпочтительно при одинаковой скорости вращения валков. Затем увеличивают зазор до 3 мм и пропускают смесь дважды для снятия тепла. Полученную смесь взвешивают. Ее масса не должна отличаться от общей массы всех материалов более чем на $\pm 0,5 \%$.

Известно, что некоторые каучуки и ингредиенты содержат небольшие количества летучих веществ, которые могут выделяться при температуре смешения, в результате чего указанное ограничение может не выдерживаться. В таких случаях следует отметить разницу.

8 ПРИГОТОВЛЕНИЕ СТАНДАРТНЫХ ВУЛКАНИЗОВАННЫХ ПЛАСТИН ДЛЯ ПОЛУЧЕНИЯ ОБРАЗЦОВ В ВИДЕ ДВОЙНОЙ ЛОПАТКИ

8.1 Кондиционирование резиновых смесей

8.1.1 Резиновые смеси кондиционируют от 2 до 24 ч при одной из стандартных температур, указанных в ГОСТ 269, предпочтительно в закрытом сосуде для предотвращения поглощения влаги из воздуха или в комнате с контролируемой относительной влажностью $(35 \pm 5) \%$.

8.1.2 Лист резиновой смеси помещают на плоскую чистую сухую металлическую поверхность и вырезают заготовки образцов в соответствии с размерами гнезда формы. На каждом образце должно быть отмечено направление вальцевания. При вулканизации заготовок в пресс-форме, описанной в 8.2.2, их масса должна соответствовать значениям, приведенным в таблице 2, с предельным отклонением от +3 г до 0 г.

По возможности следует исключать повторное вальцевание смеси. Если повторное вальцевание необходимо, следует использовать процедуру, приведенную в 7.2.9.

Таблица 2 — Масса заготовки

Плотность, Мг/м ³	Масса, г	Плотность, Мг/м ³	Масса, г
0,94	47	1,14	57
0,96	48	1,16	58
0,98	49	1,18	59
1,00	50	1,20	60
1,02	51	1,22	61
1,04	52	1,24	62
1,06	53	1,26	63
1,08	54	1,28	64
1,10	55	1,30	65
1,12	56		

8.2 Оборудование для вулканизации

8.2.1 Пресс

Пресс должен создавать давление не менее 3,5 МПа на площадь прессования в течение всего времени вулканизации. Он должен иметь обогреваемые плиты соответствующего размера, чтобы никакая часть вулканизуемой резиновой смеси не находилась ближе 30 мм от края плиты. Плиты должны быть изготовлены предпочтительно из катаной стали и оборудованы для обеспечения электрического, жидкостного или парового обогрева.

При использовании пара каждая плита должна быть оборудована индивидуально. На выходе паровой линии устанавливают конденсатоотводчик или делают небольшое отверстие, чтобы обеспечить непрерывный поток пара через плиты. Если используют плиты камерного типа, для обеспечения хорошего стока выходное отверстие должно быть расположено немного ниже паровой камеры.

Теплоотдача от горячих плит к подвижной части пресса должна быть снижена насколько возможно с помощью стальной решетки между ними или каким-либо другим способом. Плиты следует соответствующим образом экранировать от охлаждения воздухом.

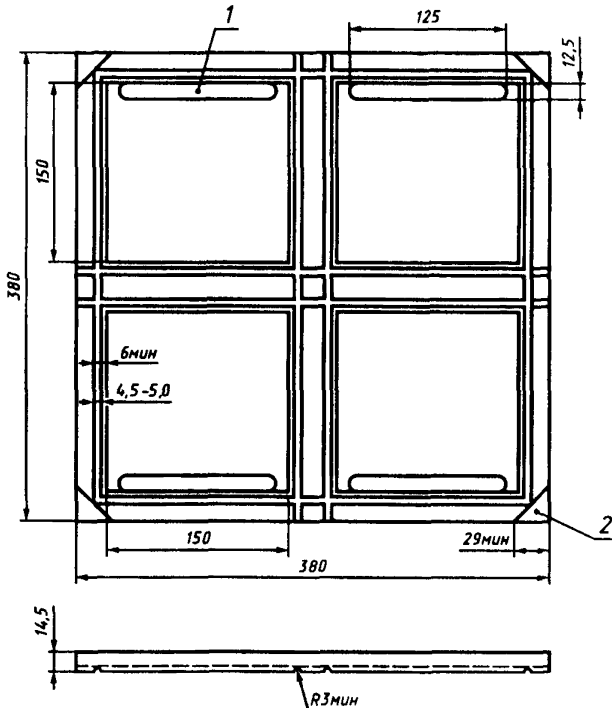
Поверхности плит должны быть плоско-параллельными с допуском 0,25 мм/м, определяемым в условиях, когда плиты находятся при температуре 150 °С под полным давлением, а между ними расположена сетка из мягкого припоя или свинца.

Плиты любого типа должны обеспечивать равномерный обогрев всей пресс-формы. Максимальное отклонение от температуры в центре

плиты не должно превышать $\pm 0,5^\circ\text{C}$. Разность температур между соответствующими точками на двух плитах не должна превышать 1°C , а средняя разность температур плит не должна превышать $0,5^\circ\text{C}$.

8.2.2 Пресс-форма

Пресс-форма должна иметь гнезда с размерами, достаточными для того, чтобы вырубить требуемое в соответствии с ГОСТ 270 количество образцов в виде двусторонних лопаток. Подходящая пресс-форма показана на рисунке 1, но предпочтительной является пресс-форма с прямоугольными гнездами, имеющими размеры приблизительно $150 \times 145 \times 2$ мм. Такая пресс-форма дает возможность разместить вальцованную пластину в соответствии с направлением вальцевания.



- 1 — углубление для выпрессовки условного обозначения глубиной на 0,5 мм ниже плоскости основания гнезд (углубления необязательны);
 2 — углы срезают на глубину 3 мм для сдвигания рычагом

Рисунок 1 — Эскиз четырехгнездной пресс-формы

Глубина гнезд на расстоянии 6 мм от краев должна быть 1,9—2,0 мм. Углы гнезд могут быть округлены радиусом не более 6 мм. Прессующие поверхности должны быть чистыми и хорошо отполированными. Предпочтительны пресс-формы из закаленной стали, но допускаются также формы из хромированной мягкой стали и нержавеющей стали. Крышка формы должна представлять собой плоскую плиту толщиной не менее 10 мм. Желательно, чтобы крышка крепилась к форме на шарнирах для уменьшения возможности повреждения прессующих поверхностей формы.

Вместо съемной пресс-формы с крышкой, гнезда можно изготовить непосредственно в плите пресса.

Обычно на прессующие поверхности смазку не наносят. Если смазка необходима, то используют такую, которая не оказывает влияния на вулканизованную пластину. Избыток смазки должен быть удален посредством вулканизации в форме не менее одной загрузки пластин, которые затем выбрасывают.

Удовлетворительные результаты дает применение силиконовой смазки или раствора мягкого мыла, но силиконовую смазку не следует использовать при прессовании силоксановых каучуков.

8.3 Вулканизация

8.3.1 Пресс-форму нагревают в сомкнутом прессе до температуры вулканизации с предельным отклонением $\pm 0,5$ °С и выдерживают при этой температуре не менее 20 мин до помещения в нее невулканизованных заготовок. Температуру пресс-формы контролируют термопарой или другим измеряющим температуру устройством, вмонтированным в один из каналов для выпрессовки, благодаря чему обеспечивается непосредственный контакт с пресс-формой.

8.3.2 Пресс открывают, невулканизованные заготовки помещают в пресс-форму и как можно быстрее смыкают плиты пресса. Когда пресс-форму извлекают из пресса для загрузки заготовок, следует принять меры предосторожности против чрезмерного ее охлаждения при соприкосновении с воздухом и с холодными металлическими поверхностями.

8.3.3 Временем вулканизации считают время от момента создания полного давления до снятия давления. Минимальное давление при вулканизации должно быть 3,5 МПа. Как только пресс открывают, вулканизованные пластины удаляют из пресс-формы и охлаждают в течение 10—15 мин в воде (при комнатной температуре или ниже) или на металлической поверхности (для образцов, применяемых для электрических измерений). Затем пластины, охлажденные в воде, вытирают насухо и сохраняют для испытания. В обоих указанных

случаях принимают меры предосторожности против чрезмерного растяжения или другой деформации пластин.

Пресс-формы могут быть также извлечены из прессы и охлаждены в воде перед удалением вулканизованных пластин.

Примечание — Эта альтернативная процедура может приводить к отличающимся результатам.

8.3.4 Вулканизаты хранят при одной из стандартных температур, указанных в ГОСТ 269. Во избежание загрязнения во время хранения вулканизаты заворачивают в алюминиевую фольгу или другой подходящий материал.

8.3.5 Для всех видов испытаний время между вулканизацией и испытанием должно быть не менее 16 ч.

8.3.6 Время между вулканизацией и испытанием не должно превышать 96 ч, а для получения сравнимых результатов испытания следует проводить по возможности через одинаковые промежутки времени.

Примечание — По согласованию между потребителем и изготовителем могут устанавливаться более длительные периоды между вулканизацией и испытанием.

9 ПРИГОТОВЛЕНИЕ СТАНДАРТНЫХ ВУЛКАНИЗОВАННЫХ ДИСКОВ ДЛЯ ПОЛУЧЕНИЯ ОБРАЗЦОВ В ВИДЕ КОЛЕЦ

9.1 Кондиционирование резиновых смесей

9.1.1 Резиновые смеси кондиционируют, как указано в 8.1.1.

9.1.2 Лист резиновой смеси помещают на плоскую чистую сухую металлическую поверхность. Круглые заготовки диаметром (63—64) мм вырубают из листа так, чтобы они легко вошли в цилиндрические гнезда пресс-формы, показанной на рисунке 2.

По возможности следует избегать повторного вальцевания. Если повторное вальцевание необходимо, следует использовать процедуру, описанную в 7.2.9.

9.2 Оборудование для вулканизации

9.2.1 Пресс

В соответствии с 8.2.1.

9.2.2 Пресс-форма

Пресс-форма должна иметь гнезда с размерами, соответствующими указанному на рисунке 2, для получения дисков диаметром 65 мм и толщиной 4 мм. Пресс-форма состоит из крышки и гнездовой секции, соединенных шарнирно. Шарниры имеют овальные отверстия для того, чтобы обеспечить плоскопараллельность прессующих поверхностей и предотвратить деформацию крышки при смыкании

пресса, если в гнезда пресс-формы помещены заготовки большой толщины.

В гнездовой секции расположено несколько групп цилиндрических гнезд для прессования трех взаимосвязанных дисков. К каждой группе гнезд примыкает выемка шириной 10 мм, которую можно использовать для идентификации отдельных смесей. По техническим причинам глубина выемки (3,8 мм) меньше глубины гнезд. Для идентификации смесей в выемку помещают профилированные алюминиевые полоски, которые при прессовании оставляют соответствующий отпечаток на образце резины, примыкающем к группе из трех дисков.

Число гнезд зависит от размера плит пресса. Для изготовления пресс-форм, показанных на рисунке 2, пригодны твердые алюминиевые сплавы. Тонкостенные пресс-формы (например, крышка толщиной 4 мм, а гнездовая секция — 8 мм) могут быть изготовлены из стали, но шарниры, необходимые для этих пресс-форм, изготовить труднее.

Глубина гнезд должна быть постоянной с отклонением не более 0,05 мм. Углы гнезд могут быть скруглены радиусом не более 0,5 мм. Прессующая поверхность должна быть чистой и хорошо отполированной.

9.3 Вулканизация

В соответствии с 8.3.

УДК 678.4:543.06:006.354 ОКС 83.020 Л69 ОКСТУ 2509

Ключевые слова: смеси резиновые, приготовление, смешение, вулканизация, оборудование

Редактор *Р С Федорова*
Технический редактор *В Н Прусакова*
Корректор *М С Кабашова*
Компьютерная верстка *А Н Золотаревой*

Изд лиц № 021007 от 10 08 95 Сдано в набор 16 05 97 Подписано в печать 17 06 97
Усл печ л 1,16 Уч -изд л 1,10 Тираж 380 экз С 595 Зак 436

ИПК Издательство стандартов 107076, Москва, Колодезный пер , 14
Набрано в Издательстве на ПЭВМ
Филиал ИПК Издательство стандартов — тип "Московский печатник"
Москва, Лялин пер , 6
Плр № 080102