

М Е Ж Г О С У Д А Р С Т В Е Н Н Ы Й   С Т А Н Д А Р Т

---

# ШРОТ РАПСОВЫЙ ТОСТИРОВАННЫЙ

## Технические условия

Издание официальное

МЕЖГОСУДАРСТВЕННЫЙ СОВЕТ  
ПО СТАНДАРТИЗАЦИИ, МЕТРОЛОГИИ И СЕРТИФИКАЦИИ  
М и н с к

Предисловие

1 РАЗРАБОТАН Российской Федерацией, Научно-производственным объединением «Масло-жирпром»

ВНЕСЕН Госстандартом России

2 ПРИНЯТ Межгосударственным Советом по стандартизации, метрологии и сертификации (протокол № 7—95 от 26 апреля 1995 г.)

За принятие проголосовали:

Наименование государства	Наименование национального органа по стандартизации
Республика Беларусь	Госстандарт Беларуси
Республика Казахстан	Госстандарт Республики Казахстан
Республика Молдова	Молдовастандарт
Российская Федерация	Госстандарт России
Республика Таджикистан	Таджикгосстандарт
Республика Узбекистан	Узгосстандарт

3 Постановлением Комитета Российской Федерации по стандартизации, метрологии и сертификации от 5 октября 1995 г. № 518 межгосударственный стандарт ГОСТ 30257—95 введен в действие непосредственно в качестве государственного стандарта Российской Федерации с 1 июля 1996 г.

4 ВВЕДЕН ВПЕРВЫЕ

5 ПЕРЕИЗДАНИЕ

Настоящий стандарт не может быть полностью или частично воспроизведен, тиражирован и распространен в качестве официального издания на территории Российской Федерации без разрешения Госстандарта России

## Содержание

1 Область применения . . . . .	1
2 Нормативные ссылки . . . . .	1
3 Технические требования . . . . .	2
3.2 Характеристики . . . . .	2
3.3 Требования к сырью . . . . .	3
3.4 Упаковка . . . . .	4
3.5 Маркировка . . . . .	4
4 Правила приемки . . . . .	4
5 Методы испытаний . . . . .	4
6 Указание по применению . . . . .	8
7 Транспортирование и хранение . . . . .	8
8 Гарантии изготовителя . . . . .	9
Приложение А Максимально допустимый уровень (МДУ) радиоактивности в кормовых продуктах, рекомендуемый органами ветеринарно-санитарного надзора . . . . .	10
Приложение Б Показатели определения общей энергетической питательности рапсового шрота . . . . .	10

**ШРОТ РАПСОВЫЙ ТОСТИРОВАННЫЙ****Технические условия**Toasted rapeseed meal.  
Specifications

Дата введения 1996—07—01

**1 Область применения**

Настоящий стандарт распространяется на рапсовый тостированный шрот (далее — рапсовый шрот), полученный по схеме форпрессование — экстракция из предварительно обработанных семян рапса с применением дополнительной влаго-тепловой обработки (тостирования).

Рапсовый шрот предназначен для кормовых целей путем непосредственного введения в рацион животным и для производства комбикормовой продукции.

Обязательные требования к продукции, направленные на обеспечение ее безопасности для жизни, здоровья населения и для окружающей среды, изложены в 3.2.2; 3.2.3; 3.2.4; 3.3.2.

**2 Нормативные ссылки**

В настоящем стандарте использованы ссылки на следующие нормативные документы:

- ГОСТ 1770—74 Посуда мерная лабораторная стеклянная. Цилиндры, мензурки, колбы, пробирки. Общие технические условия
- ГОСТ 2226—88 Мешки бумажные. Технические условия
- ГОСТ 3760—79 Аммиак водный. Технические условия
- ГОСТ 4204—77 Кислота серная. Технические условия
- ГОСТ 4328—77 Натрия гидроокись. Технические условия
- ГОСТ 4463—76 Натрий фтористый. Технические условия
- ГОСТ 5839—77 Натрий щавелевокислый. Технические условия
- ГОСТ 6709—72 Вода дистиллированная. Технические условия
- ГОСТ 9159—71 Семена горчицы (промышленное сырье). Требования при заготовках и поставках. Технические условия
- ГОСТ 10583—76 Рапс для промышленной переработки. Технические условия
- ГОСТ 11246—96 Шрот подсолнечный. Технические условия
- ГОСТ 12026—76 Бумага фильтровальная лабораторная. Технические условия
- ГОСТ 13496.2—91 Корма, комбикорма, комбикормовое сырье. Метод определения сырой клетчатки
- ГОСТ 13496.4—93\* Корма, комбикорма, комбикормовое сырье. Методы определения содержания азота и сырого протеина
- ГОСТ 13496.15—97 Корма, комбикорма, комбикормовое сырье. Методы определения содержания сырого жира
- ГОСТ 13496.19—93 Корма, комбикорма, комбикормовое сырье. Методы определения нитритов и нитратов

\* В Российской Федерации действует ГОСТ Р 51417—99.

ГОСТ 13979.0—86 Жмыхи, шроты и горчичный порошок. Правила приемки и методы отбора проб

ГОСТ 13979.1—68 Жмыхи, шроты и горчичный порошок. Методы определения влаги и летучих веществ

ГОСТ 13979.4—68 Жмыхи, шроты и горчичный порошок. Методы определения цвета, запаха, количества темных включений и мелочи

ГОСТ 13979.5—68 Жмыхи, шроты и горчичный порошок. Метод определения металлопримесей

ГОСТ 13979.6—69 Жмыхи, шроты и горчичный порошок. Метод определения золы

ГОСТ 14192—96 Маркировка грузов

ГОСТ 15846—79 Продукция, отправляемая в районы Крайнего Севера и труднодоступные районы. Упаковка, маркировка, транспортирование и хранение

ГОСТ 18300—87 Спирт этиловый ректификованный технический. Технические условия

ГОСТ 20490—75 Калий марганцевокислый. Технические условия

ГОСТ 24104—88\* Весы лабораторные общего назначения и образцовые. Общие технические условия

ГОСТ 24363—80 Калия гидроокись. Технические условия

ГОСТ 25336—82 Посуда и оборудование лабораторные стеклянные. Типы, основные параметры и размеры

ГОСТ 26927—86 Сырье и продукты пищевые. Метод определения ртути

ГОСТ 26929—94 Сырье и продукты пищевые. Подготовка проб. Минерализация для определения содержания токсичных элементов

ГОСТ 26932—86 Сырье и продукты пищевые. Методы определения свинца

ГОСТ 26933—86 Сырье и продукты пищевые. Методы определения кадмия

ГОСТ 29169—91 Посуда лабораторная стеклянная. Пипетки с одной отметкой

ГОСТ 29227—91 Посуда лабораторная стеклянная. Пипетки градуированные. Часть 1. Общие требования

ГОСТ 29251—91 Посуда лабораторная стеклянная. Бюретки. Часть 1. Общие требования

ТУ 6—09—1676—77 Фильтры бумажные

ТУ 6—09—1181—76 pH-бумага универсальная

ТУ 6—09—3467—73 Спирт амиловый

### 3 Технические требования

3.1 Рапсовый шрот должен быть выработан в соответствии с требованиями настоящего стандарта по технологической инструкции, утвержденной в установленном порядке.

#### 3.2 Характеристики

3.2.1 По органолептическим показателям рапсовый шрот должен соответствовать требованиям, приведенным в таблице 1.

Т а б л и ц а 1

Показатель	Характеристика	Метод испытания
Цвет	От светло-коричневого с зеленоватым оттенком до темно-коричневого	По ГОСТ 13979.4
Запах	Свойственный рапсовому шроту без посторонних запахов (плесени, горелости, затхлости)	По ГОСТ 13979.4

3.2.2 По показателям, обеспечивающим безопасность для жизни, здоровья животных и для окружающей среды, рапсовый шрот должен соответствовать требованиям, приведенным в таблице 2.

Т а б л и ц а 2

Показатель	Норма	Метод испытания
Массовая доля влаги и летучих веществ, %	8 — 12	По ГОСТ 13979.1
Массовая доля золы, нерастворимой в соляной кислоте, в пересчете на абсолютно сухое вещество, %, не более	1,5	По ГОСТ 13979.6

\* С 1 июля 2002 г. вводится в действие ГОСТ 24104—2001.

## Окончание таблицы 2

Показатель	Норма	Метод испытания
Массовая доля металлопримесей, %, не более:		По 5.3
- частицы, размером до 2 мм включ.	0,01	
- частицы размером более 2 мм и частицы с острыми режущими краями	Не допускаются	
Содержание микотоксинов, млн <sup>-1</sup> (мг/кг), не более:		По 5.4
- афлатоксина В <sub>1</sub>	0,005	
Содержание токсичных элементов, млн <sup>-1</sup> (мг/кг), не более:		
- ртути	0,02	По ГОСТ 26927
- кадмия	0,1	По ГОСТ 26933
- свинца	0,5	По ГОСТ 26932
Массовая доля остаточного количества растворителя (бензина), %, не более	0,1	По ГОСТ 11246
Посторонние примеси (камешки, стекло, земля)	Не допускаются	По 5.5
Содержание нитратов, млн <sup>-1</sup> (мг/кг), не более	450	По ГОСТ 13496.19
Содержание нитритов, млн <sup>-1</sup> (мг/кг), не более	10	По ГОСТ 13496.19
Массовая доля изотиоцианатов, в пересчете на сухое обезжиренное вещество, %, не более	0,8	По 5.6
Зараженность вредителями	Не допускается	По ГОСТ 10583

3.2.3 Шрот из семян рапса, выращенных в зоне облучения, должен быть подвергнут контролю на суммарное содержание радиоактивных веществ, выполняемому службами ветеринарно-санитарного надзора.

Рекомендуемая норма приведена в приложении А.

3.2.4 Содержание пестицидов в рапсовом шроте не должно превышать норм, утвержденных органами ветеринарно-санитарного надзора.

3.2.5 По показателям кормовой ценности рапсовый шрот должен соответствовать требованиям, приведенным в таблице 3.

Таблица 3

Показатель	Норма	Метод испытания
Массовая доля сырого протеина в пересчете на абсолютно сухое вещество, %, не менее	37	По ГОСТ 13496.4*
Массовая доля сырой клетчатки в обезжиренном продукте, в пересчете на абсолютно сухое вещество, %, не более	16	По ГОСТ 13496.2
Общая энергетическая питательность, к.ед., в расчете на сухое вещество, не менее	1,06	По 5.7
* В Российской Федерации действует ГОСТ Р 51417—99.		
Примечание — Гарантируемые предприятием-изготовителем показатели потребительской ценности шрота, необходимые для определения общей энергетической питательности, приведены в приложении Б.		

## 3.3 Требования к сырью

3.3.1 Для выработки рапсового тостированного шрота должны быть использованы семена рапса по ГОСТ 10583, а также семена рапса по качеству не ниже указанных.

3.3.2 Содержание микотоксинов и токсичных элементов в семенах рапса не должно превышать следующих норм, млн<sup>-1</sup> (мг/кг):

- афлатоксина В<sub>1</sub> — 0,005;
- ртути — 0,02;
- кадмия — 0,1;
- свинца — 0,5.

### 3.4 Упаковка

3.4.1 Рапсовый шрот упаковывают в чистые сухие бумажные мешки по ГОСТ 2226 массой нетто не более 30 кг или отгружают без тары (насыпью).

3.4.2 Рапсовый шрот, предназначенный к отгрузке в районы Крайнего Севера и труднодоступные районы, должен быть упакован в соответствии с требованиями ГОСТ 15846.

### 3.5 Маркировка

3.5.1 Транспортная маркировка — по ГОСТ 14192 с нанесением манипуляционного знака или надписи «Беречь от влаги» и следующих дополнительных обозначений, характеризующих продукцию:

- товарного знака или наименования предприятия-изготовителя и его местонахождения;
- наименование продукта;
- номера партии или даты выработки;
- массы нетто;
- даты отгрузки;
- обозначения настоящего стандарта;
- номера и даты выдачи сертификата соответствия или информационных элементов заявления-декларации;
- наименования органа по сертификации.

3.5.2 При отгрузке шрота насыпью маркировку, характеризующую продукцию, указывают в сопроводительной документации.

## 4 Правила приемки

4.1 Правила приемки — по ГОСТ 13979.0.

4.2 Показатели «массовая доля сырого протеина», «массовая доля сырой клетчатки», «массовая доля золы, нерастворимой в соляной кислоте» определяют: изготовитель — периодически, не реже одного раза в 10 дней; потребитель — при входном контроле.

4.3 Остаточное количество пестицидов определяют: изготовитель — периодически, не реже одного раза в месяц, а также при смене партий сырья; потребитель — при входном контроле.

4.4 Содержание нитратов, нитритов, микотоксинов и токсичных элементов определяют: изготовитель — периодически, не реже одного раза в квартал, а также при смене партий сырья; потребитель — при входном контроле.

4.5 Суммарное содержание радиоактивных веществ определяют в порядке, установленном органами ветеринарно-санитарного надзора.

4.6 Рапсовый шрот подлежит сертификации в установленном порядке.

## 5 Методы испытаний

5.1 Отбор проб — по ГОСТ 13979.0.

5.2 Подготовка проб для определения токсичных элементов — по ГОСТ 26929.

5.3 Определение содержания металлопримесей проводят по ГОСТ 13979.5 со следующим дополнением: «На весах 3-го или 4-го класса точности берут навеску шрота массой 1 кг, просеивают через сито с отверстиями диаметром 3 мм, крупные частицы измельчают на лабораторной мельнице до прохода через указанное сито».

5.4 Содержание микотоксинов и пестицидов определяют методами, утвержденными органами ветеринарно-санитарного надзора.

5.5 Определение посторонних примесей (камешки, стекло, земля)

5.5.1 Средства испытания и вспомогательные устройства

Разборная доска — поднос из дюралюминия с вырезом в одной из боковых стенок.

5.5.2 Порядок проведения испытания

Отобранную по ГОСТ 13979.0 среднюю пробу рапсового шрота перед измельчением раскладывают тонким слоем на разборной доске и внимательно просматривают на присутствие камешков, стекла, земли.

5.6 Определение массовой доли изотиоцианатов

5.6.1 Средства испытания и вспомогательные устройства:

- весы лабораторные по ГОСТ 24104\* 2-го класса точности с наибольшим пределом взвешивания 200 г или другие весы того же класса точности;

\* С 1 июля 2002 г. вводится в действие ГОСТ 24104—2001.

- весы лабораторные по ГОСТ 24104\* 4-го класса точности с наибольшим пределом взвешивания 500 или 1000 г или другие весы того же класса точности;
- центрифуга лабораторная;
- набор ареометров;
- стаканы химические Н-1—50 ТХС по ГОСТ 25336;
- колбы конические Кн-1—250—29/32 ТХС по ГОСТ 25336;
- колбы мерные 2—50 (250, 500, 1000)—2 по ГОСТ 1770;
- воронка делительная ВД-2—50—14/23 ХС по ГОСТ 25336;
- бюретка 1—2(3)—2—5—0,02 по ГОСТ 29251;
- пипетки (1—5)—1(2)—1(2)—5 по ГОСТ 29227;
- пипетки 2—2—50 по ГОСТ 29169;
- ступка фарфоровая с пестиком;
- чашка Петри;
- воронка В-36 (56)—80 ХС по ГОСТ 25336;
- фильтр ФКП-40 пор ХС по ГОСТ 25336;
- цилиндры 1(3)—25(50) по ГОСТ 1770;
- шарики стеклянные диаметром 5 мм;
- вата стеклянная;
- фильтры бумажные с красной полосой по ТУ 6—09—1676;
- бумага фильтровальная по ГОСТ 12026;
- вода дистиллированная по ГОСТ 6709;
- натрий щавелевокислый, х.ч. по ГОСТ 5839, перекристаллизованный;
- кислота серная, х.ч. или ч.д.а. по ГОСТ 4204;
- калия гидроокись, ч. или ч.д.а., х.ч. по ГОСТ 24363;
- натрия гидроокись, ч. или ч.д.а., х.ч. по ГОСТ 4328;
- аммиак водный, ч. или ч.д.а., х.ч. по ГОСТ 3760;
- калий марганцевокислый, ч. или ч.д.а., х.ч. по ГОСТ 20490;
- натрий фтористый, ч. или ч.д.а. по ГОСТ 4463;
- спирт этиловый ректификованный технический по ГОСТ 18300;
- спирт амиловый, ч. или ч.д.а. по ТУ 6—09—3467;
- рН-бумага универсальная по ТУ 6—09—1181;
- асбест;
- семена белой горчицы, имеющие всхожесть не менее 80 %, по ГОСТ 9159;
- семена рапса по ГОСТ 10583;
- установка для определения изотиоцианатов;
- колбонагреватель;
- колба круглодонная К-1—500—29/32 ТХС по ГОСТ 25336;
- переходная трубка;
- холодильник ХПТ-1—300(400)—14/23 ХС по ГОСТ 25336;
- насадка;
- колбы конические КН-1—250—29/32 ТХС по ГОСТ 25336.

#### 5.6.2 Порядок подготовки к проведению испытания

5.6.2.1 15 %-й водный раствор аммиака готовят разбавлением 25 %-го водного раствора аммиака дистиллированной водой до плотности 942 кг/м<sup>3</sup>.

5.6.2.2 70 %-й и 90 %-й водные растворы этилового спирта готовят разбавлением 96 %-го раствора этилового спирта дистиллированной водой до плотности:

- 70 %-й — 867,6 кг/м<sup>3</sup>;
- 90 %-й — 817,9 кг/м<sup>3</sup>.

5.6.2.3 Для приготовления раствора серной кислоты (H<sub>2</sub>O + H<sub>2</sub>SO<sub>4</sub> 1:1) смешивают 50 см<sup>3</sup> дистиллированной воды с 50 см<sup>3</sup> концентрированной серной кислоты, медленно вливая кислоту в воду.

5.6.2.4 Для приготовления 40 %-го водного раствора гидроокиси натрия (NaOH) 40 г NaOH, взятых на весах 4-го класса точности (результат взвешивания записывают до второго десятичного знака), растворяют в небольшом количестве дистиллированной воды и доводят объем раствора дистиллированной водой до 100 см<sup>3</sup>.

5.6.2.5 Для приготовления водного раствора марганцевокислого калия [ $c(\text{KMnO}_4) = 0,1 \text{ моль/дм}^3$ ] 3,16 г KMnO<sub>4</sub>, взятых на весах 2-го класса точности (результат взвешивания записывают до четвертого

\* С 1 июля 2002 г. вводится в действие ГОСТ 24104—2001.



десятичного знака), растворяют в 1000 см<sup>3</sup> дистиллированной воды, доводят раствор до кипения и оставляют на 1 ч при температуре, близкой к температуре кипения, закрыв горло колбы конической воронкой. В случае выпадения осадка MnO<sub>2</sub> его отделяют фильтрованием через пористый фильтр или стеклянную вату и устанавливают концентрацию раствора по щавелевокислороду натрия, как описано ниже.

5.6.2.6 Для перекристаллизации щавелевокислого натрия навеску массой 15 г, взятую на весах 4-го класса точности (результат взвешивания записывают до первого десятичного знака), растворяют в 500 см<sup>3</sup> дистиллированной воды, подщелачивают (доводят до pH 9 — 10) 100 см<sup>3</sup> 40 %-го водного раствора гидроокиси натрия и дают осесть нерастворимым в воде веществам. Затем раствор фильтруют и выпаривают до  $\frac{1}{10}$  первоначального объема, при этом в осадок выпадают кристаллы оксалата натрия. Осадок отделяют фильтрацией через бумажный фильтр, помещают в ступку и, растерев в порошок, промывают прямо в ступке два раза дистиллированной водой. Осадок щавелевокислого натрия подсушивают между листами фильтровальной бумаги и высушивают при температуре 240 — 250 °С.

5.6.2.7 Для определения массовой концентрации марганцевокислого калия на весах 2-го класса точности (результат взвешивания записывают до четвертого десятичного знака) берут навеску перекристаллизованного щавелевокислого натрия массой 0,2 — 0,25 г в коническую колбу вместимостью 250 см<sup>3</sup>. Навеску растворяют в 100 см<sup>3</sup> дистиллированной воды, нагретой до 60 — 80 °С, добавляют 10 см<sup>3</sup> раствора серной кислоты (H<sub>2</sub>O + H<sub>2</sub>SO<sub>4</sub> 1:1) и медленно титруют раствором марганцевокислого калия [ $c(\text{KMnO}_4) = 0,1$  моль/дм<sup>3</sup>] до слабо-розового окрашивания, не исчезающего в течение 1 мин. Поправку ( $K$ ) к массовой концентрации раствора KMnO<sub>4</sub> рассчитывают по формуле

$$K = \frac{m}{V \cdot 0,0067}, \quad (1)$$

где  $m$  — масса щавелевокислого натрия, г;

$V$  — объем раствора  $c(\text{KMnO}_4) = 0,1$  моль/дм<sup>3</sup>, пошедшего на титрование щавелевокислого натрия, см<sup>3</sup>;

0,0067 — масса щавелевокислого натрия, г, эквивалентная 1 см<sup>3</sup> раствора  $c(\text{KMnO}_4) = 0,1$  моль/дм<sup>3</sup>.

#### 5.6.2.8 Приготовление фермента

Для приготовления фермента используют семена белой горчицы. Перед приготовлением семена предварительно проверяют на всхожесть. Для этого на дно чашки Петри помещают кусочек марли, на который, предварительно смочив его водой, кладут 10 шт. семян. Чашку закрывают крышкой и оставляют при комнатной температуре. Через 72 ч подсчитывают количество проросших семян. Должно прорасти не менее 80 % семян.

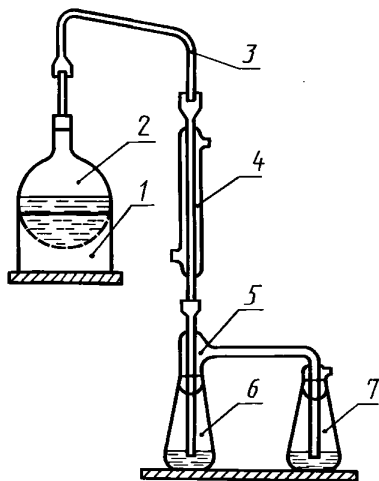
Для приготовления фермента на весах 4-го класса точности взвешивают (результат записывают до второго десятичного знака) в колбу около 50 г измельченных семян белой горчицы и заливают 300 см<sup>3</sup> охлажденной до плюс 4 °С дистиллированной воды, хорошо перемешивают и выдерживают при этой температуре (плюс 4 °С) в течение 1 ч. Затем осадок отделяют центрифугированием в течение 20 мин при частоте вращения 60 — 70 с<sup>-1</sup> или (3000 — 4000 об/мин). Надосадочную жидкость сливают в колбу и смешивают с 300 см<sup>3</sup> охлажденного до плюс 4 °С 90 %-го водного раствора этилового спирта. Смесь выдерживают в холодильнике при температуре плюс 4 °С 15 мин и центрифугируют в течение 30 мин при частоте вращения 60 — 70 с<sup>-1</sup>. После центрифугирования надосадочную жидкость сливают и удаляют, а выпавший белый осадок промывают 100 см<sup>3</sup> 70 %-го водного раствора этилового спирта (перемешиванием стеклянной палочкой) и вновь центрифугируют 20 мин при частоте вращения 60 — 70 с<sup>-1</sup>.

После центрифугирования надосадочную жидкость сливают и удаляют, а осадок переносят в колбу, заливают 50 см<sup>3</sup> дистиллированной воды и настаивают 12 ч при температуре 18 — 20 °С. Через 12 ч осадок отделяют либо фильтрацией через бумажный фильтр, либо центрифугированием в течение 20 мин при частоте вращения 60 — 70 с<sup>-1</sup> с последующей декантацией водного раствора фермента. Раствор хранят при температуре плюс 4 °С не более двух недель.

При отсутствии белой горчицы вместо раствора фермента можно использовать семена рапса с известным содержанием изотиоцианатов в количестве 2,5 г, взвешенные на весах 2-го класса точности (результат взвешивания записывают до четвертого десятичного знака).

#### 5.6.3 Подготовка рапсового шрота к анализу

Из средней пробы образца на весах 4-го класса точности взвешивают (результат взвешивания записывают до первого десятичного знака) 50 — 80 г шрота, измельчают на лабораторной мельнице



1 — колба-нагреватель; 2 — круглодонная колба; 3 — переходная трубка; 4 — холодильник; 5 — насадка; 6 — приемная колба; 7 — контрольная колба

Рисунок 1 — Схема установки для определения изотиоцианатов

К нижнему концу трубки холодильника через насадку 5 присоединяют последовательно две колбы вместимостью 250 см<sup>3</sup>: приемную 6 и контрольную 7. В приемную колбу приливают 30 см<sup>3</sup>, а в контрольную — 15 см<sup>3</sup> 10 %-го водного раствора аммиака.

На приемной колбе делают отметку, соответствующую объему жидкости 200 см<sup>3</sup>. Концы присоединенных с помощью шлифов к колбам 6 и 7 трубок насадки 5 должны быть погружены в раствор аммиака.

Включают колба-нагреватель и отгоняют около 170 см<sup>3</sup> воды вместе с летучими изотиоцианатами в приемную колбу. Затем продолжают отгонку еще 2 — 3 мин.

Летучие изотиоцианаты в приемной колбе связываются с аммиаком с образованием нелетучих тиопроизводных.

По окончании отгонки отсоединяют вместе с насадкой приемную и контрольную колбы, а затем выключают колба-нагреватель. Это необходимо для предотвращения обратного засасывания дистиллята в холодильник и реакционную колбу.

Холодильник промывают 2 — 3 см<sup>3</sup> дистиллированной воды, собирая промывные воды в приемную колбу.

Содержимое приемной и контрольной колб переносят в мерную колбу вместимостью 500 см<sup>3</sup>, приемную и контрольную колбы ополаскивают водой и промывные воды приливают в ту же мерную колбу. Доводят объем жидкости в мерной колбе дистиллированной водой до 500 см<sup>3</sup>, тщательно перемешивают и используют для определения содержания изотиоцианатов.

Из мерной колбы отбирают 50 см<sup>3</sup> дистиллята, вносят в коническую колбу вместимостью 250 см<sup>3</sup> и добавляют 2,5 см<sup>3</sup> концентрированной серной кислоты. Подготовленную пробу титруют водным раствором марганцевокислого калия [ $c(\text{KMnO}_4) = 0,1$  моль/дм<sup>3</sup>] до появления слабо-розовой, не исчезающей в течение нескольких секунд окраски.

#### 5.6.5 Правила обработки и оформление результатов испытания

5.6.5.1 Массовую долю изотиоцианатов в рапсовом шроте  $X_1$  в процентах в случае использования раствора фермента (в пересчете на 3-бутанилизотиоцианат) рассчитывают на абсолютно сухое обезжиренное вещество по формуле

$$X_1 = \frac{28,29 \cdot V_1 \cdot V_0 \cdot K}{V_2 \cdot m [100 - (M + W)]}, \quad (2)$$

где 28,29 = 0,002829 · 10<sup>4</sup> (0,002829 масса 3-бутанилизотиоцианата, г, эквивалентная 1 см<sup>3</sup> раствора  $c(\text{KMnO}_4) = 0,1$  моль/дм<sup>3</sup>;

и просеивают через сито с отверстиями 0,25 мм до прохода 80 % массы пробы через сито. В рапсовом шроте предварительно определяют массовую долю влаги и летучих веществ и массовую долю сырого жира.

#### 5.6.4 Порядок проведения испытания

В круглодонную колбу вместимостью 500 см<sup>3</sup> высыпают навеску измельченного рапсового шрота массой около 5 г, взятую на весах 2-го класса точности (результат взвешивания записывают до четвертого десятичного знака). К навеске рапсового шрота добавляют 300 см<sup>3</sup> дистиллированной воды, 1 г фтористого натрия, взятого на весах 2-го класса точности (с записью результата взвешивания до четвертого десятичного знака), 20 см<sup>3</sup> этилового спирта и 5 см<sup>3</sup> раствора фермента или 1,5 г семян рапса с известным содержанием изотиоцианатов. Горло колбы плотно закрывают пробкой и проводят ферментативное расщепление тиоглокозидов (которые могут сохраниться в неизменном виде) в течение 2 — 2,5 ч при температуре 18 — 22 °С.

По окончании ферментирования колбу 2 ставят на колба-нагреватель 1, укутывают асбестом и присоединяют к холодильнику 4 установки (см. рисунок 1) с помощью переходной трубки 3.

При анализе рапсового шрота в колбу во избежание вспенивания и перебросов добавляют несколько стеклянных шариков и 0,5 см<sup>3</sup> амилового спирта.

- $V_1$  — объем раствора  $KMnO_4$ , пошедший на титрование пробы,  $см^3$ ;  
 $V_2$  — объем дистиллята, взятый на титрование,  $см^3$ ;  
 $V_0$  — исходный объем дистиллята;  
 $K$  — поправка концентрации раствора  $KMnO_4$ ;  
 $m$  — масса анализируемого образца, г;  
 $M$  — масличность анализируемого образца, %;  
 $W$  — массовая доля влаги и летучих веществ в анализируемом образце, %.

5.6.5.2 В случае использования вместо раствора фермента семян рапса с известным содержанием изотиоцианатов в них содержание изотиоцианатов (ИТЦ) в шроте рассчитывают следующим образом.

Сначала рассчитывают массу изотиоцианатов  $A$  в граммах, содержащихся в навеске внесенных семян при фактической масличности и влажности:

$$A = \frac{P \cdot X_c}{100},$$

где  $P$  — масса семян, внесенных в опыт, г;

$X_c$  — массовая доля изотиоцианатов в семенах, использованных для анализа, %, рассчитанная при фактической масличности и влажности.

Массовую долю изотиоцианатов в шроте  $X_2$  в процентах рассчитывают по формуле

$$X_2 = \frac{(0,002829 \cdot V_1 \cdot V_0 \cdot K - A) \cdot 100 \cdot 100}{V_2 \cdot m \cdot [100 - (M + W)]}, \quad (3)$$

где  $A$  — масса изотиоцианатов, содержащихся во внесенных семенах, г;

$m$  — масса анализируемого образца.

5.6.5.3 За окончательный результат испытания принимают среднеарифметическое двух измерений, предельное допустимое относительное расхождение между которыми не должно превышать 12 % при доверительной вероятности 0,95.

5.7 Общую энергетическую питательность ОЭП в кормовых единицах вычисляют по формуле

$$\text{ОЭП} = \frac{1,501 \cdot \Pi + 2,492 \cdot \text{Ж} + 1,152 \cdot \text{БЭВ}}{1000}, \quad (4)$$

где БЭВ — содержание безазотистых экстрактивных веществ, которое вычисляют по формуле

$$\text{БЭВ} = 1000 - (\Pi + \text{Ж} + 3 + \text{К}), \quad (5)$$

где  $\Pi$  — массовая доля сырого протеина по ГОСТ 13496.4\*;

$\text{Ж}$  — массовая доля сырого жира по ГОСТ 13496.15;

3 — массовая доля общей золы по ГОСТ 13979.6;

$\text{К}$  — массовая доля сырой клетчатки по ГОСТ 13496.2;

1,501; 2,492; 1,152 — энергетические коэффициенты сырых питательных веществ.

Для того чтобы выразить общую энергетическую питательность по показателям ( $\Pi$ ,  $\text{Ж}$ , 3,  $\text{К}$ ) в граммах на килограмм, необходимо значения их массовых долей умножить на 10.

## 6 Указание по применению

6.1 Рапсовый шрот следует использовать в соответствии с наставлением по применению, утвержденным Минсельхозом России.

## 7 Транспортирование и хранение

7.1 Рапсовый шрот транспортируют транспортом всех видов в соответствии с правилами перевозок грузов, действующими на транспорте данного вида.

7.2 Транспортные средства всех видов должны быть чистыми, сухими, продезинфицированными.

7.3 Рапсовый шрот перед хранением и отгрузкой должен быть охлажден в зимние месяцы до температуры не выше плюс 35 °С. В летние месяцы температура рапсового шрота должна быть не более чем на 5 °С выше температуры окружающего воздуха.

\* В Российской Федерации действует ГОСТ Р 51417—99.

7.4 Хранят рапсовый шрот насыпью или в мешках, сложенных в штабеля, в чистых сухих помещениях, не зараженных вредителями хлебных запасов, хорошо проветриваемых или оборудованных приточно-вытяжной вентиляцией, защищенных от воздействия прямого солнечного света и источников тепла; при хранении насыпью проводят периодическое внутрискладское перемещение.

7.5 Мешки с рапсовым шротом в складских помещениях должны быть уложены на поддоны или стеллажи в штабеля.

## 8 Гарантии изготовителя

8.1 Изготовитель гарантирует соответствие рапсового шрота требованиям настоящего стандарта при соблюдении условий транспортирования и хранения, изложенных в стандарте.

8.2 Срок хранения рапсового шрота — не более 3 мес.

### ПРИЛОЖЕНИЕ А (справочное)

#### Максимально допустимый уровень (МДУ) радиоактивности в кормовых продуктах, рекомендуемый органами ветеринарно-санитарного надзора

Показатель	МДУ радиоактивности жмыхов и шротов
Суммарное содержание радиоактивных веществ (суммарная бета-активность), Бк/кг, не более	600

### ПРИЛОЖЕНИЕ Б (справочное)

#### Показатели определения общей энергетической питательности рапсового шрота

Показатель	Норма
Массовая доля сырого жира в пересчете на абсолютно сухое вещество, %, не более	3,0
Массовая доля общей золы в пересчете на абсолютно сухое вещество, %, не более	7,0

Массовую долю сырого жира определяют в среднесменной пробе в соответствии с официальной схемой контроля.

Значением массовой доли золы считают промежуточное значение, получаемое при определении массовой доли золы, нерастворимой в соляной кислоте.

---

МКС 65.120

Н68

ОКП 91 4612

Ключевые слова: шрот рапсовый, обязательные требования, безопасность для жизни, здоровья животных и для окружающей среды, показатели качества, кормовая ценность

---

## Содержание

ГОСТ 68—74 Жмых хлопковый. Технические условия . . . . .	3
ГОСТ 80—96 Жмых подсолнечный. Технические условия . . . . .	11
ГОСТ 606—75 Шрот хлопковый. Технические условия. . . . .	19
ГОСТ 10419—88 Чина. Требования при заготовках и поставках . . . . .	24
ГОСТ 10471—96 Шрот льняной. Технические условия . . . . .	29
ГОСТ 10974—95 Жмых льняной. Технические условия. . . . .	37
ГОСТ 11048—95 Жмых рапсовый. Технические условия. . . . .	45
ГОСТ 11049—64 Шрот кукурузный. Технические условия . . . . .	57
ГОСТ 11201—65 Жмых арахисовый пищевой. Технические условия . . . . .	61
ГОСТ 11202—65 Жмых сурепный. Технические условия. . . . .	66
ГОСТ 11203—65 Жмых кунжутный (сезамовый). Технические условия. . . . .	70
ГОСТ 11246—96 Шрот подсолнечный. Технические условия . . . . .	75
ГОСТ 11694—66 Жмых конопляный. Технические условия . . . . .	86
ГОСТ 12220—96 Шрот соевый кормовой тостированный. Технические условия . . . . .	91
ГОСТ 17256—71 Шрот конопляный. Технические условия. . . . .	99
ГОСТ 17290—71 Шрот клещевинный кормовой. Технические условия. . . . .	103
ГОСТ 27149—95 Жмых соевый кормовой. Технические условия. . . . .	111
ГОСТ 30257—95 Шрот рапсовый тостированный. Технические условия . . . . .	119

## КОМБИКОРМА

### Часть 2

### ЖМЫХИ И ШРОТЫ

### Технические условия

### БЗ 6—2001

Редактор *Т.П. Шашина*  
Технический редактор *О.Н. Власова*  
Корректор *Н.Л. Шнайдер*  
Компьютерная верстка *В.И. Грищенко*

Изд. лиц. № 02354 от 14.07.2000. Подписано в печать 25.01.2002. Формат 60×84<sup>1</sup>/<sub>8</sub>. Бумага офсетная. Гарнитура Таймс. Печать офсетная. Усл. печ. л. 15,35. Уч.-изд. л. 12,90. Тираж 800 экз. Зак. 324. Изд. № 2847/2. С 3885.

---

ИПК Издательство стандартов, 107076 Москва, Колодезный пер., 14.  
<http://www.standards.ru> e-mail: [info@standards.ru](mailto:info@standards.ru)  
Набрано в Издательстве на ПЭВМ  
Калужская типография стандартов, 248021 Калуга, ул. Московская, 256.  
ЦЛР № 040138