

ГОСТ 30216—94 (ИСО 6360-2—85)  
ГОСТ Р 50350.2—92 (ИСО 6360-2—85)

МЕЖГОСУДАРСТВЕННЫЙ СТАНДАРТ

---

Стоматологические вращающиеся инструменты  
СИСТЕМА ЦИФРОВОГО ОБОЗНАЧЕНИЯ

Часть 2

Форма и виды исполнения

Издание официальное

БЗ 7—99

МЕЖГОСУДАРСТВЕННЫЙ СОВЕТ  
ПО СТАНДАРТИЗАЦИИ, МЕТРОЛОГИИ И СЕРТИФИКАЦИИ  
Минск

**к ГОСТ 30216—94 / ГОСТ Р 50350.2—92 Стоматологические вращающиеся инструменты. Система цифрового обозначения. Часть 2. Форма и виды исполнения**

<b>В каком месте</b>	<b>Должно быть</b>	
<b>Предисловие</b>	<b>За принятие проголосовали:</b>	
	<b>Наименование государства</b>	<b>Наименование национального органа по стандартизации</b>
	Азербайджанская Республика Республика Беларусь Республика Казахстан Кыргызская Республика Республика Молдова Российская Федерация Туркменистан Республика Узбекистан Украина	Азгосстандарт Госстандарт Республики Беларусь Госстандарт Республики Казахстан Кыргызстандарт Молдовастандарт Госстандарт России Главгосслужба «Туркменистандартлары» Узгосстандарт Госстандарт Украины

(ИУС № 10 2001 г.)

Стоматологические вращающиеся инструменты

СИСТЕМА ЦИФРОВОГО ОБОЗНАЧЕНИЯ

Часть 2

Форма и виды исполнения

Dental rotary instruments. Number coding system. Part 2. Shape and specific characteristics

ОКП 94 3211; 94 3371; 94 3377; 94 3442; 94 3914

---

Дата введения 1993—07—01

Настоящий стандарт разработан в связи с необходимостью использования единой системы классификации и обозначения стоматологических вращающихся инструментов в торговле, промышленности и стоматологической практике.

Стандарт устанавливает общую пятнадцатичисловую систему обозначения для всех стоматологических вращающихся инструментов. Преимущества данной системы станут очевидны при условии ее широкого использования. Изготовителям стоматологических вращающихся инструментов в своих каталогах следует ссылаться на ГОСТ 30215/ГОСТ Р 50350.1 и настоящий стандарт.

### 1 Назначение и область применения

Настоящий стандарт устанавливает систему обозначения форм и видов исполнения (конструкцию) для всех стоматологических вращающихся инструментов и некоторых вспомогательных деталей (например, винтов), используемых вместе с этими инструментами.

Требования настоящего стандарта являются обязательными.

### 2 Ссылки

ГОСТ 30215—94 (ИСО 6360-1—85/ГОСТ Р 50350.1—92 (ИСО 6360-1—85) Стоматологические вращающиеся инструменты. Система цифрового обозначения. Часть 1. Общие характеристики

### 3 Общие положения

ГОСТ 30215/ГОСТ Р 50350.1 рассматривает саму систему кодирования и устанавливает цифры для обозначения общих характеристик, настоящий стандарт устанавливает цифры для обозначения формы инструментов и видов исполнения.

---

Издание официальное

© ИПК Издательство стандартов, 2001

Настоящий стандарт не может быть полностью или частично воспроизведен, тиражирован и распространен в качестве официального издания на территории Российской Федерации без разрешения Госстандарта России

## 3.1 Цифры для обозначения формы

3.1.1 Трехзначный номер, обозначающий форму, представлен седьмой — девятой цифрами полного кода инструмента (см. раздел 3 ГОСТ 30215/ГОСТ Р 50350.1).

Положение этих трех цифр в полном коде следующее:

000 000 000 000 000

Основные типы инструментов приведены в таблице 1.

Цифровой код формы и описание особенностей исполнения приведены в таблице 2.

3.1.2 Для вариантов формы исполнения одного типа инструмента используют похожий трехзначный номер кода, но отличный для каждой отдельной модели. Например, цилиндрические инструменты могут иметь номера 107—123. Различия могут заключаться в форме, конусности или длине головки. В тех случаях, когда существует несколько вариантов одной формы и нет необходимости их различать, используют только первый номер кода формы, например номер 137, номер 139 (см. таблицу 2).

3.1.3 В случае колесовидной формы все эти формы классифицируют по рабочей длине, составляющей 5—100 % диаметра (в качестве примера см. таблицу 2).

3.1.4 В случае дисковой формы классифицируют по рабочей длине, составляющей не менее 5 % диаметра (в качестве примера см. таблицу 2).

## 3.2 Цифры для обозначения других особенностей исполнения (например, конструкции)

Трехзначный номер для обозначения других особенностей исполнения (например, конструкции) представлен десятой — двенадцатой цифрами полного кода инструмента [см. раздел 3 ГОСТ 30215/ГОСТ Р 50350.1].

Положение этих трех цифр в полном коде следующее:

000 000 000 000 000

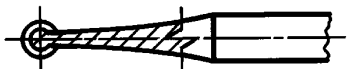
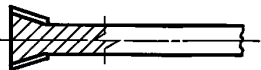
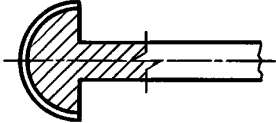
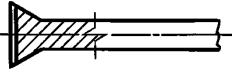
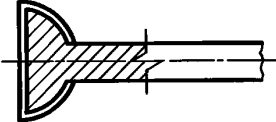
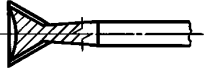

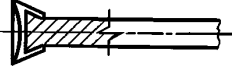
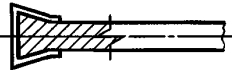
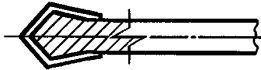
Приведенные в таблице 2 номера кода обозначают у таких инструментов, как боры, фрезы, инструменты для корневых каналов и дискодержатели, различая в количестве лезвий и типе зубцов, а у алмазных и абразивных инструментов — тип зерна и связки.

Эти трехзначные номера включают также некоторые вспомогательные детали, используемые с инструментами (например, винты).

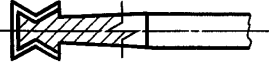
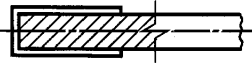


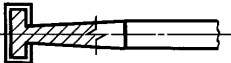

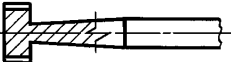
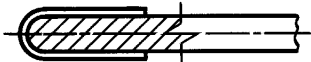
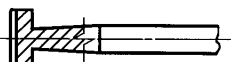
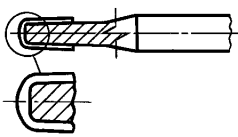
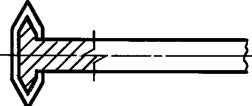

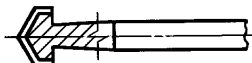

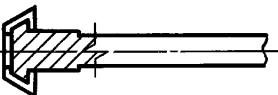
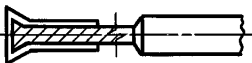

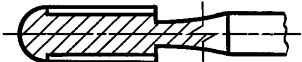
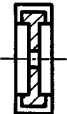
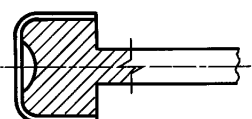
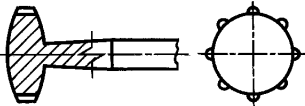


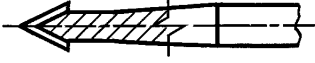

## 4 Форма и конструкция

## 4.1 Обозначения форм указаны в таблице 1.


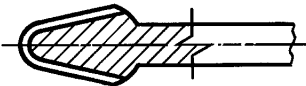

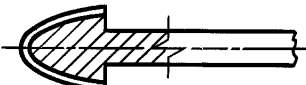


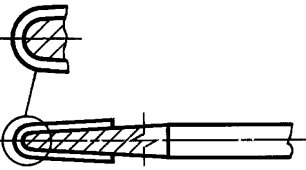
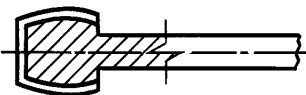
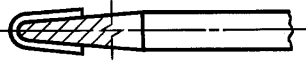

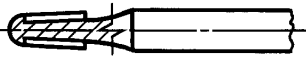
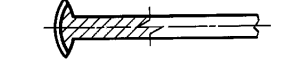
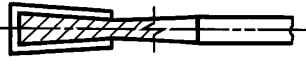
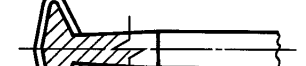

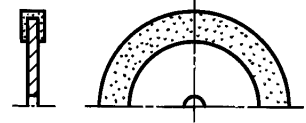
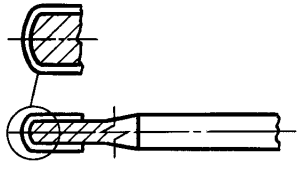
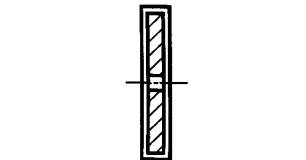
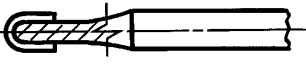
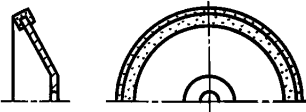


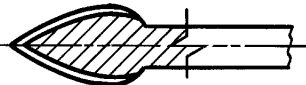
Таблица 1

Рисунок	Номер кода	Рисунок	Номер кода
	001		020
	003		021
	004		022
	010		026
			027
			031


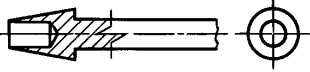


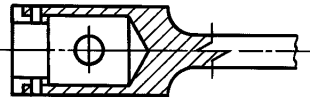
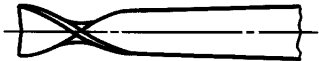
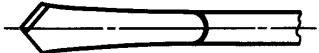
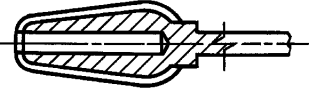
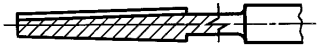


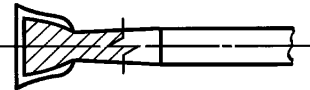
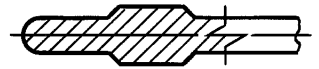

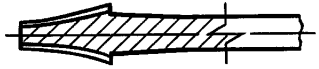
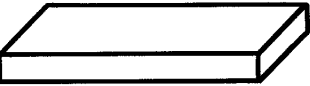
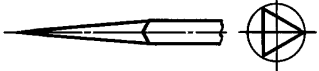
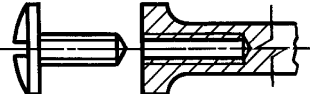

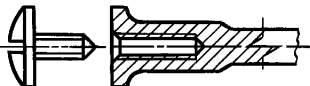
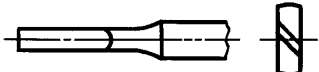
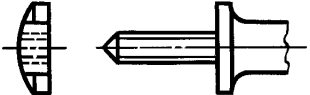
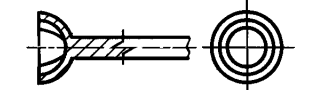
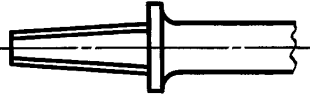
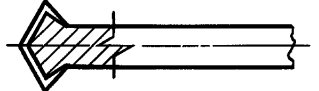
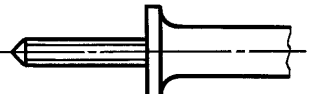
Продолжение таблицы 1

Рисунок	Номер кода	Рисунок	Номер кода
	032		107
	037		116
	040		126
	045		137
	047		146
	051		149
	052		150
	055		151
	067		152
	075		154
	100		155
	103		159
			168

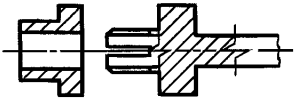
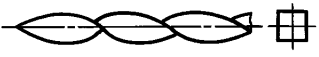
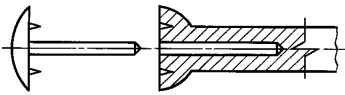
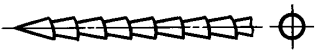
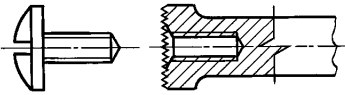

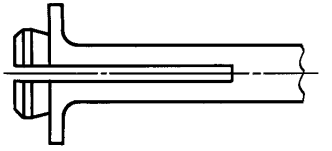
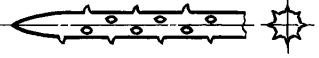
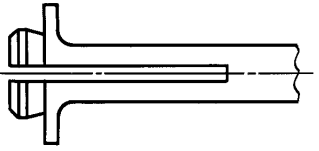
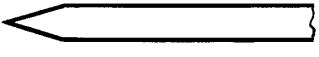
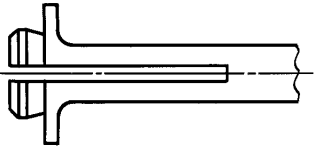
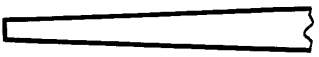
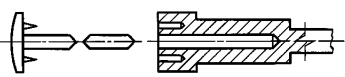
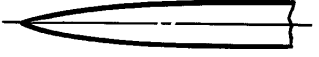
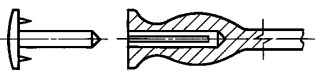
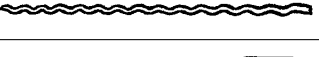
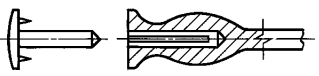
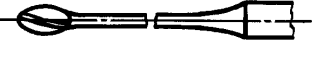
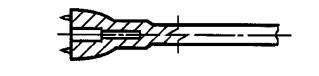
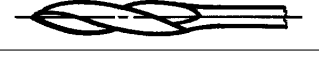
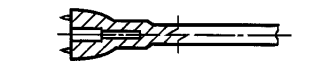

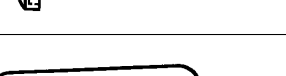

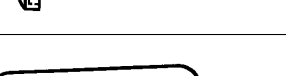
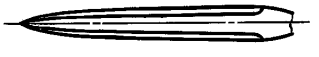
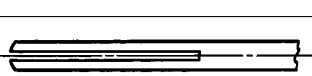

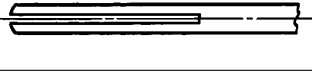
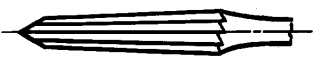
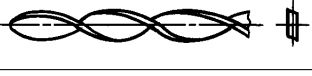

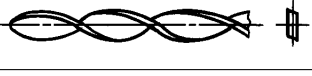
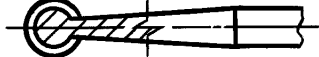

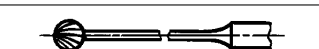
Продолжение таблицы 1

Рисунок	Номер кода	Рисунок	Номер кода
	180		260
	190		273
	194		277
	202		280
	206		284
	215		303
	225		304
	229		357
	233		371
	237		383
	245		414
	257		

Продолжение таблицы 1

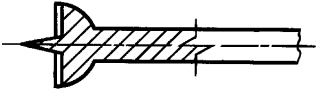
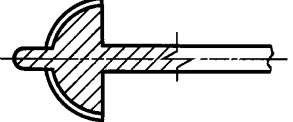
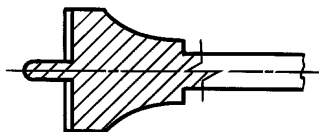
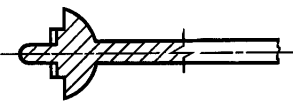
Рисунок	Номер кода	Рисунок	Номер кода
	415		478
	417		
	437		482
	448		
	455		490
	458		491
	461		492
	462		495
	465		600
	468		603
	469		604
	475		606
	476		610
	477		611

Продолжение таблицы 1

Рисунок	Номер кода	Рисунок	Номер кода
	612		645
	613		650
			655
	614		660
	615		663
			669
			670
	616		672
			678
	617		680
			682
	618		683
			684
	622		685
	623		689
	635		692
			697
	639		698

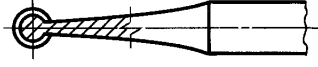
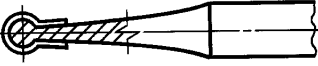
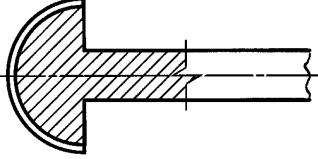
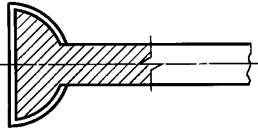
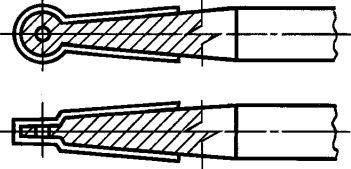
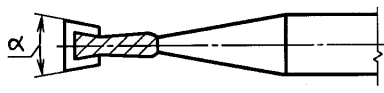


Окончание таблицы 1

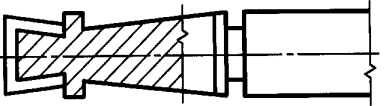
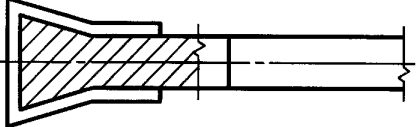
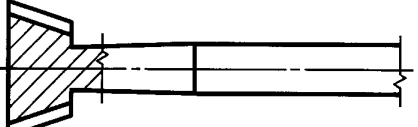
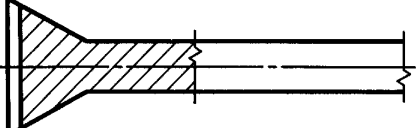
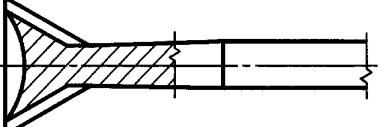
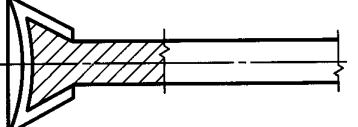

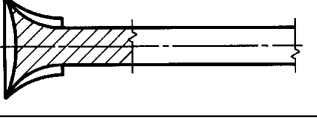
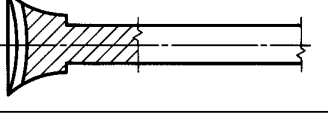
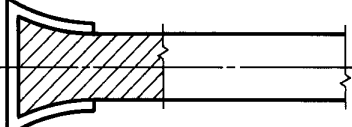
Рисунок	Номер кода	Рисунок	Номер кода
	701		705
	702		706

4.2 Цифровой код формы и описание особенностей исполнения приведены в таблице 2.

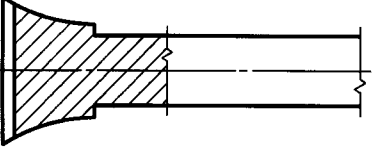
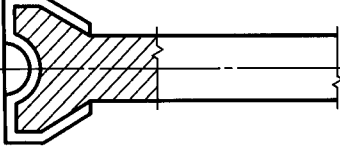
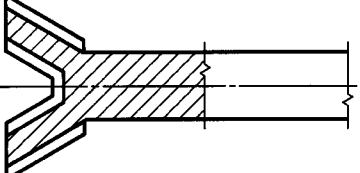
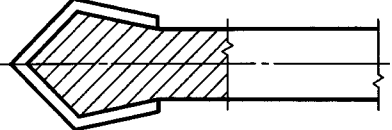
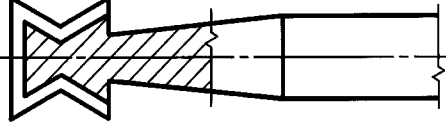
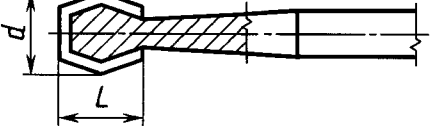
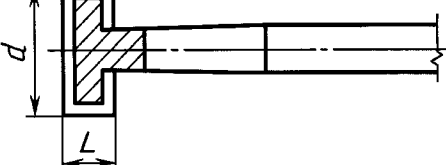
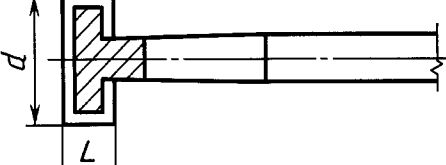
Таблица 2

Рисунок	Описание	Номер кода
	Сферическая	001
	Комбинированная сферическая с конусной рабочей шейкой	002
	Полусферическая	003
	Полусферическая обратноторцовая	004
	Комбинированная сферическая с конусной рабочей шейкой и поперечным отверстием в сфере	005
	Обратноконусная	010
	$\alpha < 15^\circ$	011
	$15^\circ < \alpha < 30^\circ$	012
	$30^\circ < \alpha < 60^\circ$	013
	$60^\circ < \alpha$	014

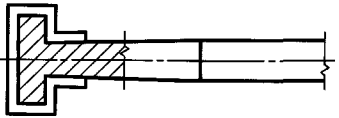
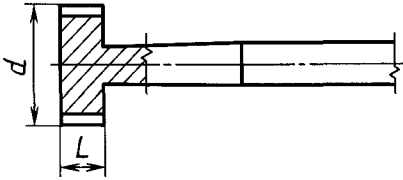
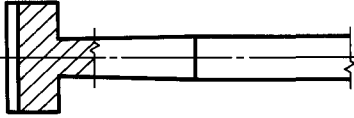
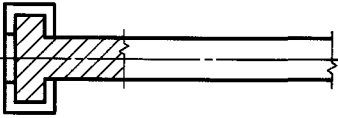
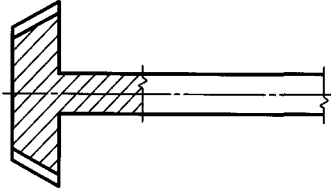
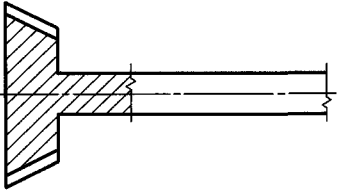
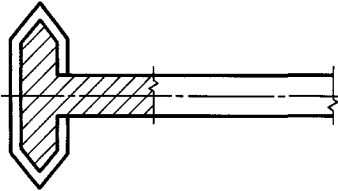
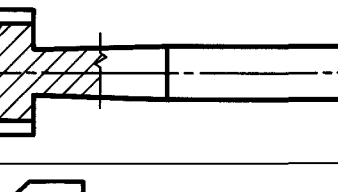
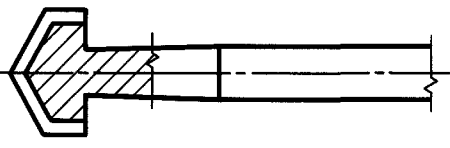
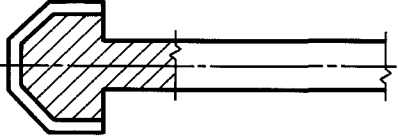
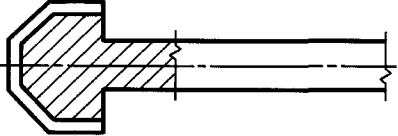
Продолжение таблицы 2

Рисунок	Описание	Номер кода
	Обратноконусная с бортом у вершины	015
	Та же, стандартная	016
	Комбинированная обратноконусная с конусной рабочей шейкой	019
	Обратноконусная с боковой нарезкой	020
	Обратноконусная с нарезкой по торцу	021
	Обратноконусная с боковой нарезкой и вогнутым торцом	022
	Обратноконусная с вогнутым торцом	023
	Обратноконусная с вогнутыми боковой поверхностью и торцом	024
	Обратноконусная с вогнутыми торцом и боковой нарезанной поверхностью	025
	Обратноконусная с вогнутыми боковой поверхностью и нарезанным торцом	026
	Обратноконусная с вогнутой боковой поверхностью	027

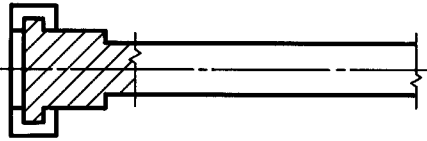
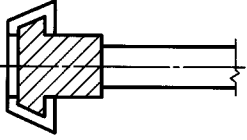
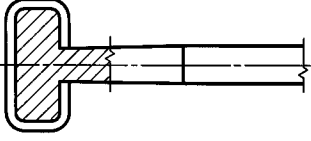
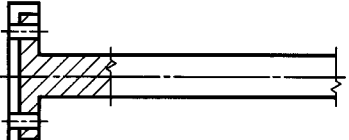
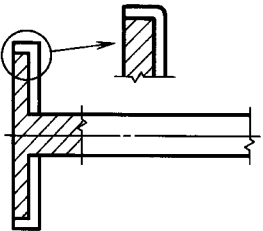
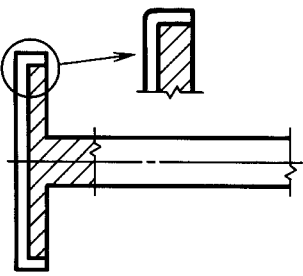
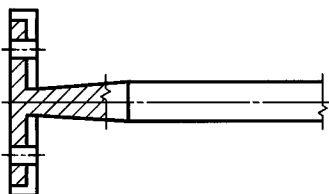
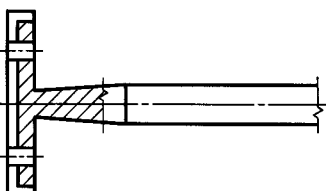
Продолжение таблицы 2

Рисунок	Описание	Номер кода
	Обратноконусная с вогнутой боковой поверхностью и нарезанным торцом	028
	Комбинированная цилиндрическая с обратным конусом и вогнутым торцом	029
	Обратноконусная с дистальным углублением в виде усеченного конуса	030
	Комбинированная коническая обратноконусная	031
	Комбинированная двухконусная с конусами, соединенными в вершине	032
	Комбинированная двухконусная с конусами, соединенными в основании $L < d$	037
	Та же, стандартная $d < L < 1,5d$	038
	Та же, длинная $1,5d < L$	039
	Колесовидная	040
	$5 \% \times d < L < 25 \% \times d$	041
	$25 \% \times d < L < 50 \% \times d$	042
	$50 \% \times d < L < 100 \% \times d$	043

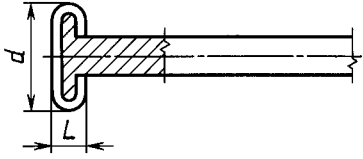
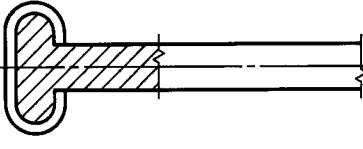
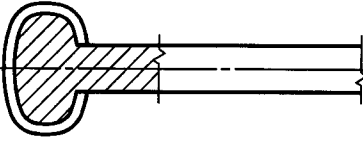
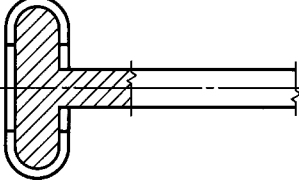
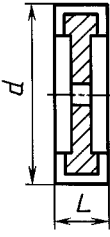
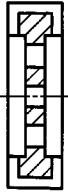
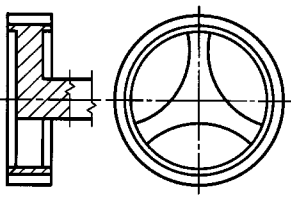
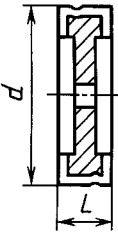
## Продолжение таблицы 2

Рисунок	Описание	Номер кода
	Комбинированная двухколесовидная	044
	Колесовидная с нарезкой по боковой поверхности $5\% \times d < L < 25\% \times d$	045
	Колесовидная с нарезкой по торцу	046
	Та же, стандартная $25\% \times d < L < 50\% \times d$	047
	Колесовидная конусная	048
	Колесовидная обратноконусная	049
	Колесовидная с нарезкой по поверхности	050
	Колесовидная конусная	051
	Комбинированная двухконусная колесовидная с конусами, соединенными в основании	052
	Комбинированная коническо-цилиндрическая	053
	Комбинированная цилиндрическая с усеченным конусом	053

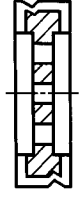
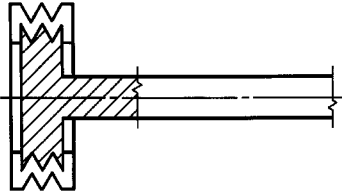



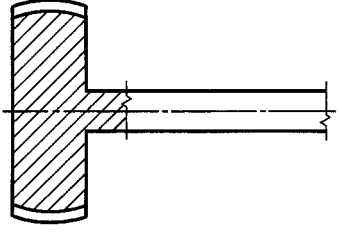
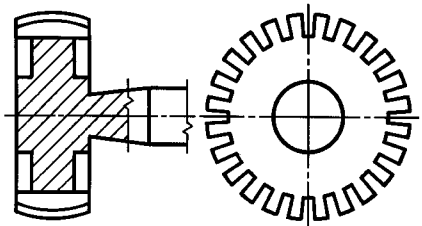
Продолжение таблицы 2

Рисунок	Описание	Номер кода
	Комбинированная колесовидно-цилиндрическая с нарезкой по поверхности колеса	054
	Комбинированная колесовидно-цилиндрическая с нарезкой по поверхности конического колеса	055
	Колесовидная с закругленными краями и нарезкой по поверхности	056
	Колесовидная с отверстиями	057
	Колесовидная с нарезкой по боковой и обратной поверхностям	058
	Колесовидная с нарезкой по боковой и торцовой поверхностям	059
	Колесовидная с отверстиями и нарезкой по боковой и обратной поверхностям	060
	Колесовидная с отверстиями и нарезкой по боковой и торцовой поверхностям	061

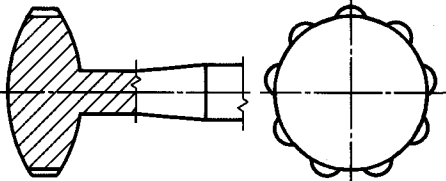
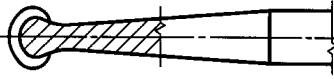
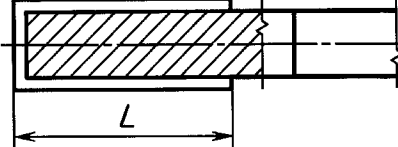
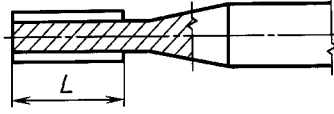
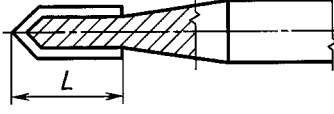
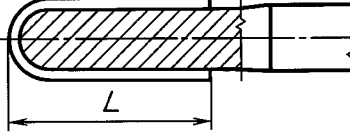
Продолжение таблицы 2

Рисунок	Описание	Номер кода
	Колесовидная закругленная по боковой поверхности, узкая $5\% \times d < L < 25\% \times d$	067
	Та же, стандартная $25\% \times d < L < 50\% \times d$	068
	Та же, широкая $50\% \times d < L < 100\% \times d$	069
	Колесовидная закругленная по боковой поверхности увеличенного диаметра	072
	Колесовидная, полая, узкая, без хвостовика $5\% \times d < L < 50\% \times d$	075
	Та же, стандартная $25\% \times d < L < 50\% \times d$	076
	Та же, широкая $50\% \times d < L < 100\% \times d$	077
	Колесовидная, полая, с отверстиями, без хвостовика	080
	Колесовидная с отверстиями	083
	Колесовидная без хвостовика, узкая, со спиральными бороздками на прилегающей части $5\% \times d < L < 25\% \times d$	084
	Та же, стандартная $25\% \times d < L < 50\% \times d$	085
	Та же, широкая $50\% \times d < L < 100\% \times d$	086

Продолжение таблицы 2

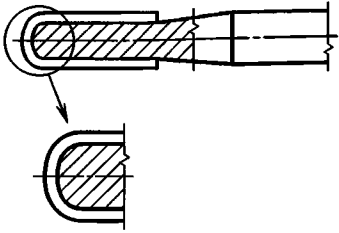
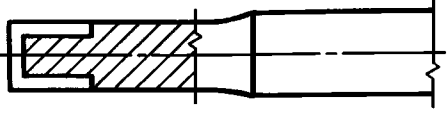
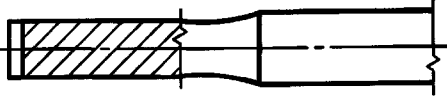
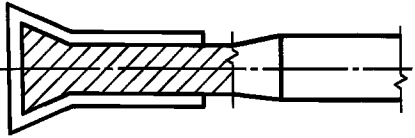
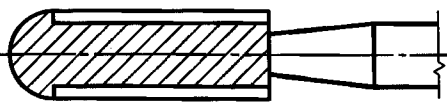
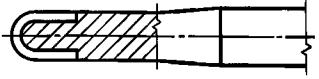
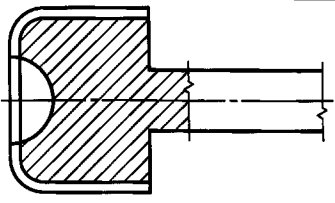
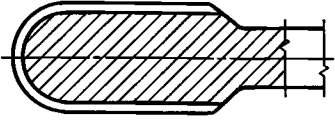
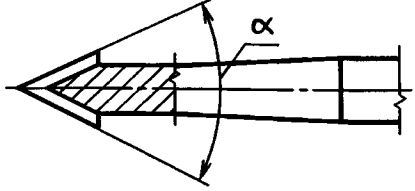
Рисунок	Описание	Номер кода
	Колесовидная без хвостовика, с отверстиями, со спиральными бороздками	088
	Колесовидная с проточками по боковой поверхности	091
	Та же, перфорированная	092
	Колесовидная с прорезками для охлаждения, без хвостовика	093
	Колесовидная, полая, обратноконусная, без хвостовика	094
	Колесовидная, полая, обратноконусная, со спиральными бороздками, без хвостовика	095
	Сферическая, усеченная по торцам и с нарезкой по сфере	098
	Сферическая, усеченная, пилообразная	099

## Продолжение таблицы 2

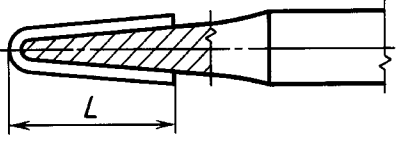
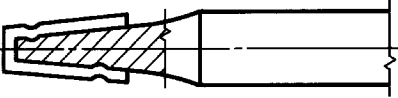
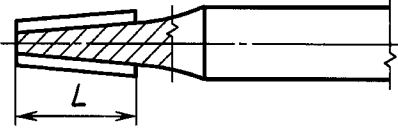
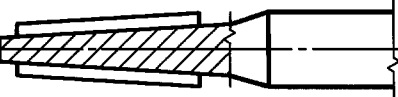
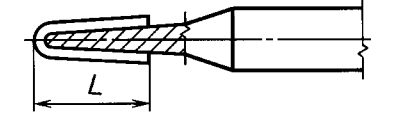
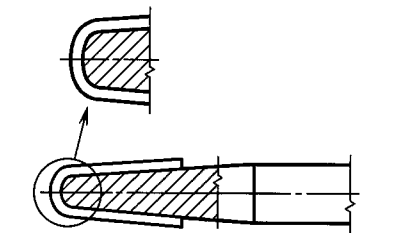
Рисунок	Описание	Номер кода
	Колесовидная, выпуклая для клепки	100
	Эллипсоидная	103
	С рабочей цилиндрической шейкой	107
	$L < 3,5$ мм	108
	$3,5 \text{ мм} < L < 5,5$ мм	109
	$5,5 \text{ мм} < L < 7,5$ мм	110
	$7,5 \text{ мм} < L < 9,5$ мм	111
	$9,5 \text{ мм} < L < 11,5$ мм	112
	$11,5 \text{ мм} < L < 13,5$ мм	113
	$13,5 \text{ мм} < L$	114
	С рабочей цилиндрической шейкой и боковой нарезкой	116
	$L < 3,5$ мм	117
	$3,5 \text{ мм} < L < 5,5$ мм	118
	$5,5 \text{ мм} < L < 7,5$ мм	119
	$7,5 \text{ мм} < L < 9,5$ мм	120
	$9,5 \text{ мм} < L < 11,5$ мм	121
	$11,5 \text{ мм} < L < 13,5$ мм	122
	$13,5 \text{ мм} < L < 15,5$ мм	123
	С рабочей цилиндрической шейкой и конусом на торце	126
	$L < 3,5$ мм	127
	$3,5 \text{ мм} < L < 5,5$ мм	128
	$5,5 \text{ мм} < L < 7,5$ мм	129
	$7,5 \text{ мм} < L < 9,5$ мм	130
	$9,5 \text{ мм} < L < 11,5$ мм	131
	$11,5 \text{ мм} < L < 13,5$ мм	132
	$13,5 \text{ мм} < L < 15,5$ мм	133
	С рабочей цилиндрической шейкой и полусферой на торце	137
	$L < 3,5$ мм	138
	$3,5 \text{ мм} < L < 5,5$ мм	139
	$5,5 \text{ мм} < L < 7,5$ мм	140
	$7,5 \text{ мм} < L < 9,5$ мм	141
	$9,5 \text{ мм} < L < 11,5$ мм	142
	$11,5 \text{ мм} < L < 13,5$ мм	143
	$13,5 \text{ мм} < L < 15,5$ мм	144



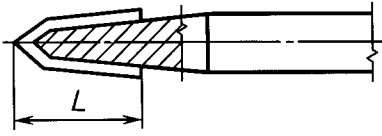
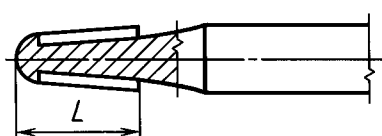
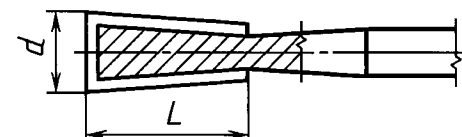
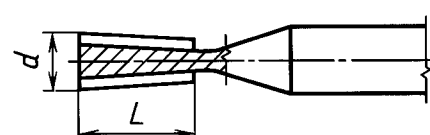
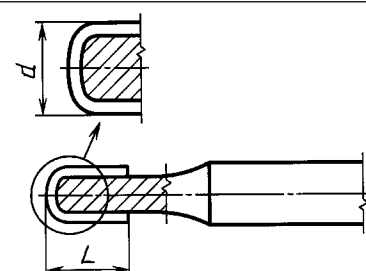
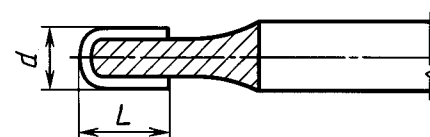
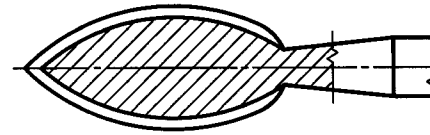
Продолжение таблицы 2

Рисунок	Описание	Номер кода
	Цилиндрическая с выпуклым торцом и закругленными краями	146
	Комбинированная двухцилиндровая с нарезкой на торцовом малом цилиндре	149
	Цилиндрическая с нарезкой по торцу	150
	Комбинированная обратноконусная цилиндрическая	151
	Комбинированная полусферическая цилиндрическая с боковой нарезкой по цилиндру	152
	Комбинированная двухцилиндрическая с закругленным нарезанным малым цилиндром	153
	Цилиндрическая с закругленными краями и вогнутым торцом	154
	Цилиндрическая со сферами по концам	155
	Коническая малая	159
	$\alpha < 10^\circ$	160
	$10^\circ < \alpha < 30^\circ$	161
	$30^\circ < \alpha < 60^\circ$	162
	$60^\circ < \alpha$	163

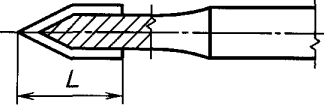
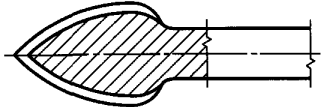
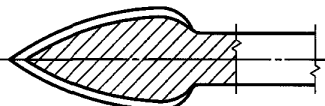
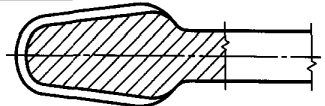
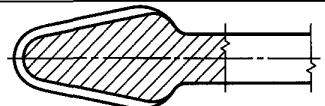
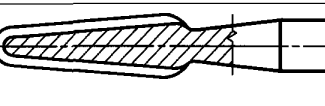
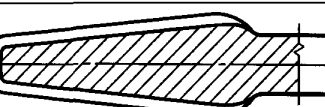
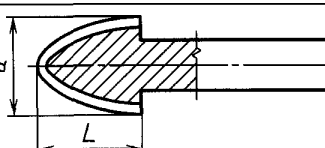
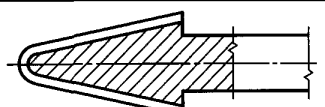
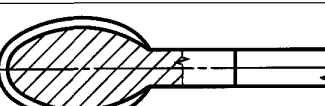
Продолжение таблицы 2

Рисунок	Описание	Номер кода
	С рабочей шейкой в виде усеченного конуса	168
	$L < 3,5$ мм	169
	$3,5 \text{ мм} < L < 5,5$ мм	170
	$5,5 \text{ мм} < L < 7,5$ мм	171
	$7,5 \text{ мм} < L < 9,5$ мм	172
	$9,5 \text{ мм} < L < 11,5$ мм	173
	$11,5 \text{ мм} < L < 13,5$ мм	174
	С рабочей шейкой в виде усеченного конуса, со спиральной нарезкой	177
	С рабочей шейкой в виде усеченного конуса и боковой нарезкой	180
	$L < 3,5$ мм	181
	$3,5 \text{ мм} < L < 5,5$ мм	182
	$5,5 \text{ мм} < L < 7,5$ мм	183
	$7,5 \text{ мм} < L < 9,5$ мм	184
	$9,5 \text{ мм} < L < 11,5$ мм	185
	$11,5 \text{ мм} < L < 13,5$ мм	186
	С рабочей шейкой в виде усеченного конуса и боковой нарезкой посередине	190
	С рабочей шейкой в виде усеченного конуса, с полусферическим торцом, стандартная	194
	$L < 3,5$ мм	195
	$3,5 \text{ мм} < L < 5,5$ мм	196
	$5,5 \text{ мм} < L < 7,5$ мм	197
	$7,5 \text{ мм} < L < 9,5$ мм	198
	$9,5 \text{ мм} < L < 11,5$ мм	199
	$11,5 \text{ мм} < L < 13,5$ мм	200
$13,5 \text{ мм} < L$	201	
	С рабочей шейкой в виде усеченного конуса с выпуклым торцом и закругленными краями, короткая	202
	Та же, стандартная	203
	Та же, длинная	204

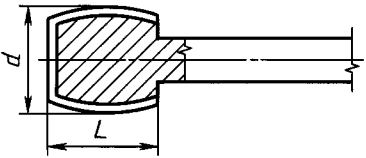
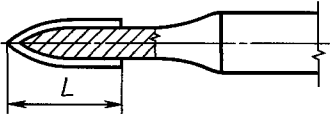
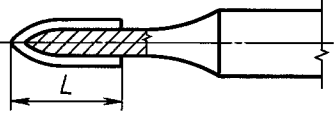
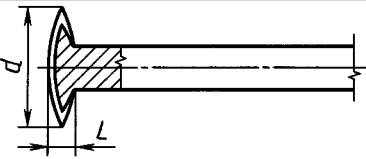
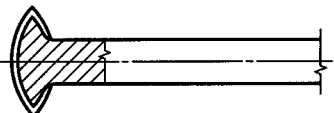
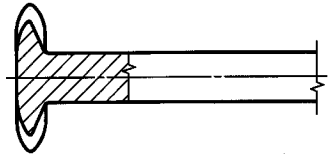
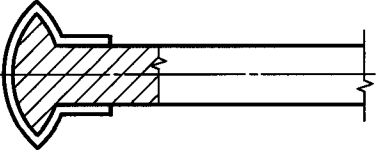
Продолжение таблицы 2

Рисунок	Описание	Номер кода
	С рабочей шейкой в виде двойного конуса	206
	$L < 3,5$ мм	207
	$3,5 \text{ мм} < L < 5,5$ мм	208
	$5,5 \text{ мм} < L < 7,5$ мм	209
	$7,5 \text{ мм} < L < 9,5$ мм	210
	$9,5 \text{ мм} < L < 11,5$ мм	211
	$11,5 \text{ мм} < L < 13,5$ мм	212
	С рабочей шейкой в виде усеченного конуса и полусферой на торце, с боковой нарезкой по конусу	215
	$L < 3,5$ мм	216
	$3,5 \text{ мм} < L < 5,5$ мм	217
	$5,5 \text{ мм} < L < 7,5$ мм	218
	$7,5 \text{ мм} < L < 9,5$ мм	219
	$9,5 \text{ мм} < L < 11,5$ мм	220
	$11,5 \text{ мм} < L < 13,5$ мм	221
	С обратноконусной рабочей шейкой, стандартная $1 \times d < L < 3 \times d$	225
	Та же, длинная $3 \times d < L$	226
	С обратноконусной рабочей шейкой, с боковой нарезкой, стандартная $1 \times d < L < 3 \times d$	229
	Та же, длинная $3 \times d < L$	230
	С обратноконусной рабочей шейкой, с выпуклым торцом и закругленными краями, стандартная	233
	Та же, длинная $3 \times d < L$	234
	С обратноконусной рабочей шейкой, с полусферой на торце, стандартная $1 \times d < L < 3 \times d$	237
	Та же, длинная $3 \times d < L$	238
	Пламевидная, стандартная	243

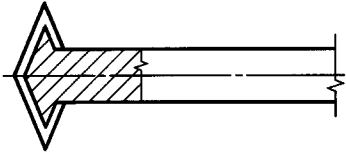
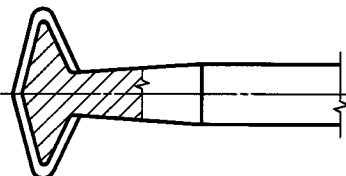
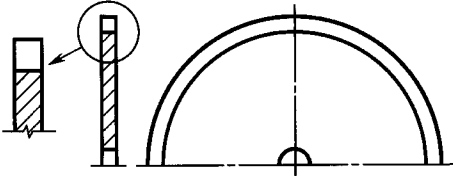
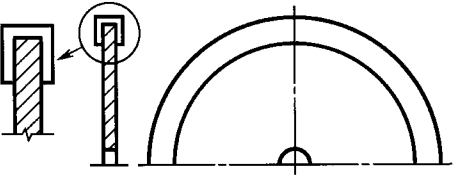
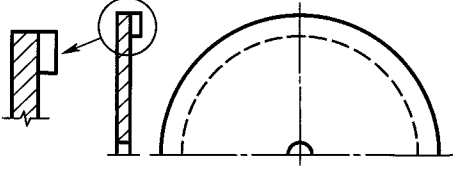
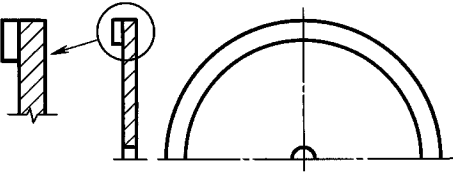
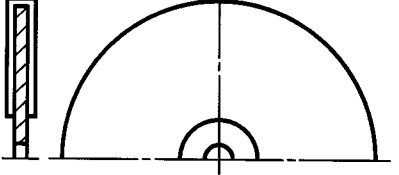
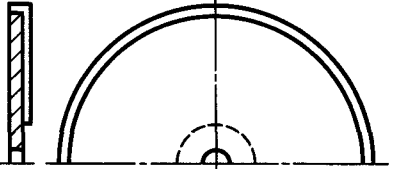
Продолжение таблицы 2

Рисунок	Описание	Номер кода
	Игловидная	245
	$L < 3,5$ мм	246
	$3,5 \text{ мм} < L < 5,5$ мм	247
	$5,5 \text{ мм} < L < 7,5$ мм	248
	$7,5 \text{ мм} < L < 9,5$ мм	249
	$9,5 \text{ мм} < L < 11,5$ мм	250
	$11,5 \text{ мм} < L < 13,5$ мм	251
	$13,5 \text{ мм} < L < 15,5$ мм	252
	Пламевидная малая	254
	Пламевидная широкая	257
	Коническая с полусферами на торцах	260
	Коническая с полусферами на торцах, широкая	263
	Коническая с полусферами на торцах, длинная	266
	Коническая с торцами плоскими и сферическими с закругленными краями	269
	Параболическая, стандартная $1 \times d < L < 3 \times d$	273
	Параболическая, длинная $1 \times d < L$	274
	Эллипсоидная, продольная	277

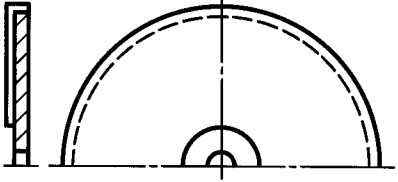
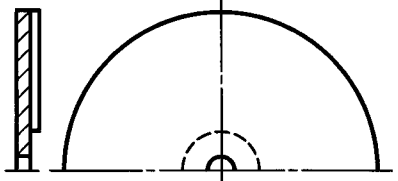
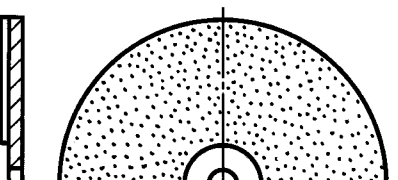
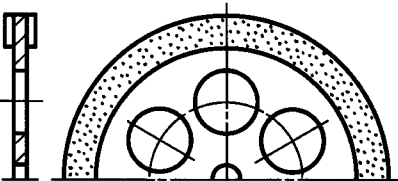
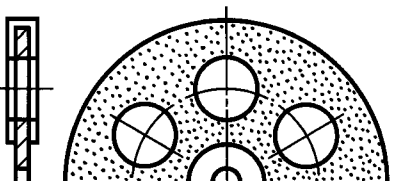
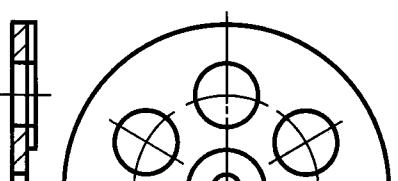
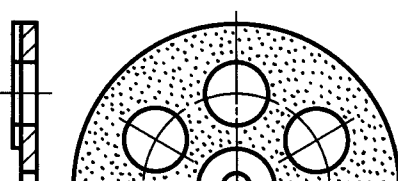
Продолжение таблицы 2

Рисунок	Описание	Номер кода
	Эллипсоидная, продольная, усеченная с торцов $L < 1 \times d$	280
	Та же, стандартная $1 \times d < L < 2 \times d$	281
	Та же, длинная $2 \times d < L$	282
	С цилиндрической рабочей шейкой и конусом на торце	284
	$L < 2,5 \text{ мм}$	285
	$2,5 \text{ мм} < L < 3,5 \text{ мм}$	286
	$3,5 \text{ мм} < L < 5,5 \text{ мм}$	287
	$5,5 \text{ мм} < L < 7,5 \text{ мм}$	288
	$7,5 \text{ мм} < L < 9,5 \text{ мм}$	289
	$9,5 \text{ мм} < L < 11,5 \text{ мм}$	290
	$11,5 \text{ мм} < L < 13,5 \text{ мм}$	291
	С конической рабочей шейкой и конусом на торце	294
	$L < 3,5 \text{ мм}$	295
	$3,5 \text{ мм} < L < 5,5 \text{ мм}$	296
	$5,5 \text{ мм} < L < 7,5 \text{ мм}$	297
	$7,5 \text{ мм} < L < 9,5 \text{ мм}$	298
	$9,5 \text{ мм} < L < 11,5 \text{ мм}$	299
	Чечевицевидная (линзовидная), узкая $L < 20 \% \times d$	303
		Чечевицевидная (линзовидная), стандартная $20 \% \times d < L$
		Чечевицевидная с нарезкой по обратной стороне
	Комбинированная чечевицевидная, цилиндрическая	310

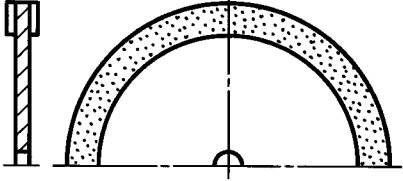
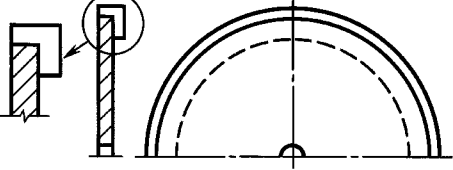
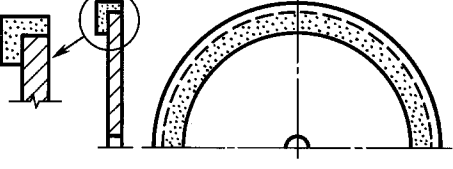
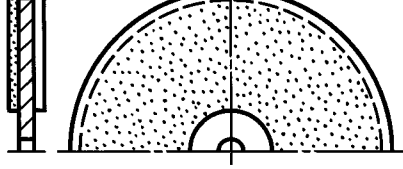
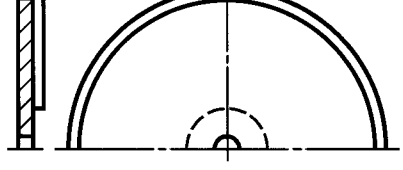
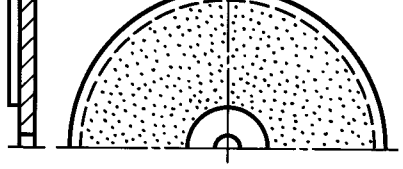
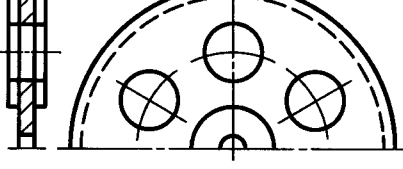
Продолжение таблицы 2

Рисунок	Описание	Номер кода
	Колесовидная, коническая	313
	Колесовидная коническая с вогнутой боковой поверхностью	316
	Диск с режущей боковой поверхностью	320
	Диск с режущей боковой и прилегающими торцовыми поверхностями	321
	Диск с режущей боковой и прилегающей обратной поверхностями	322
	Диск с режущей боковой и торцовой прилегающей поверхностями	323
	Диск с режущими поверхностями	327
	Диск с боковой и обратной режущими поверхностями	328

Продолжение таблицы 2

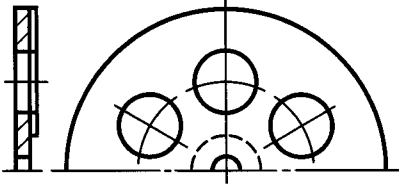
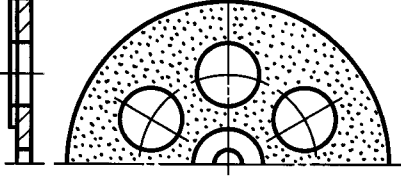
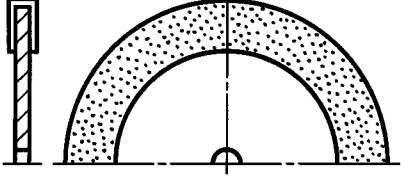
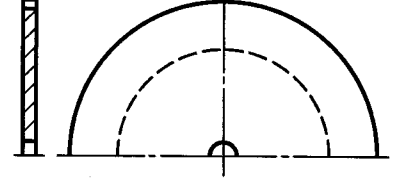
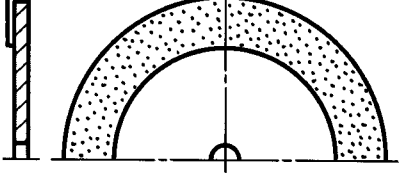
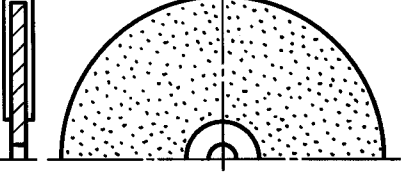
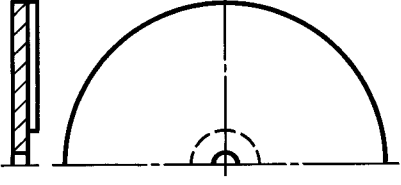
Рисунок	Описание	Номер кода
	Диск с боковой и наружной режущими поверхностями	329
	Диск с обратной режущей поверхностью	330
	Диск с торцовой наружной режущей поверхностью	331
	Диск с отверстиями и режущими боковой и прилегающими поверхностями	332
	Диск с отверстиями и режущими боковой и торцовыми поверхностями	335
	Диск с отверстиями и режущими боковой и обратной поверхностями	336
	Диск с отверстиями и режущими боковой и торцовой поверхностями	337

Продолжение таблицы 2

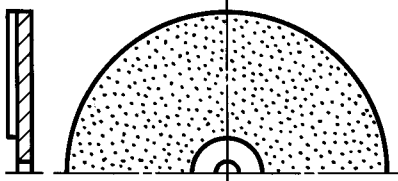

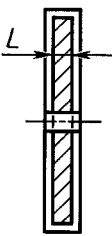
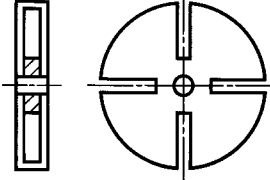
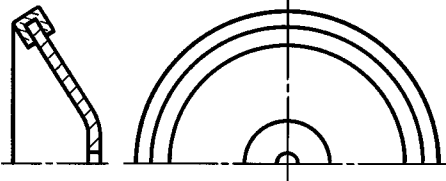
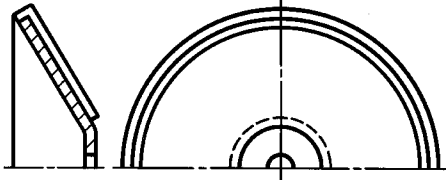
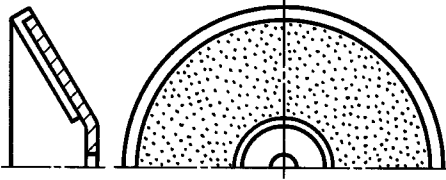
Рисунок	Описание	Номер кода
	Тонкий диск с режущими боковой и торцовыми прилегающими поверхностями	340
	Тонкий диск с режущими боковой и обратной прилегающей поверхностями	341
	Тонкий диск с режущими боковой и торцовой прилегающей поверхностями	342
	Тонкий диск с режущими поверхностями	345
	Тонкий диск с режущими боковой и обратной поверхностями	346
	Тонкий диск с режущими боковой и торцовой поверхностями	347
	Тонкий диск с отверстиями	350



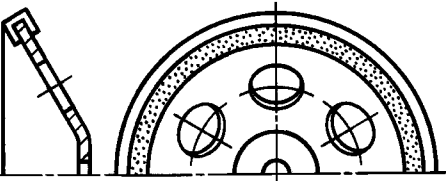
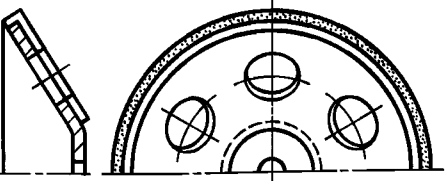
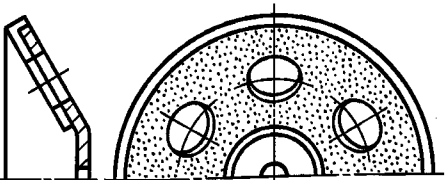
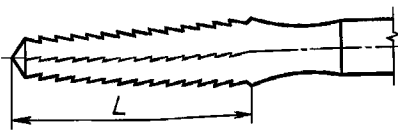

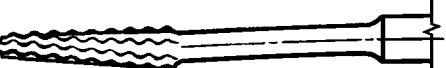

Продолжение таблицы 2

Рисунок	Описание	Номер кода
	Тонкий диск с отверстиями и режущими боковой и обратной поверхностями	351
	Тонкий диск с отверстиями и режущими боковой и торцовой поверхностями	352
	Очень тонкий диск с режущими боковой и прилегающими поверхностями	355
	Очень тонкий диск с режущими боковой и обратной прилегающей поверхностями	356
	Очень тонкий диск с режущими боковой и торцовой прилегающей поверхностями	357
	Очень тонкий диск с режущими поверхностями	358
	Очень тонкий диск с режущими боковой и обратной поверхностями	359

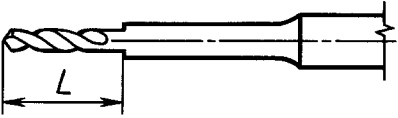
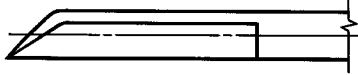
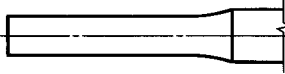
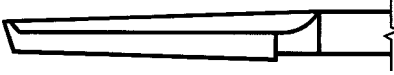
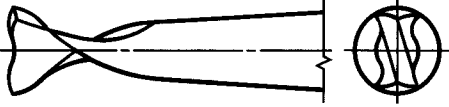
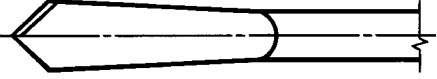
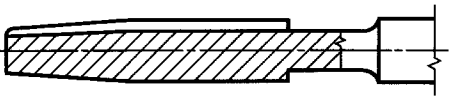
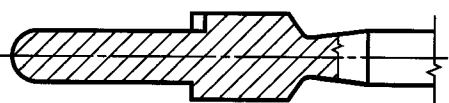
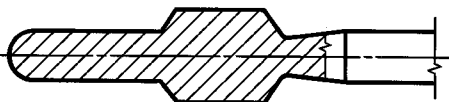


Продолжение таблицы 2

Рисунок	Описание	Номер кода
	Очень тонкий диск с режущими боковой и торцевой поверхностями	360
	Толстый диск с режущими поверхностями	370
	$L < 1,5$ мм	371
	$1,5$ мм $< L < 3$ мм	372
	Диск с крестообразными просечками	380
	Диск обратноконусный с режущими боковой и прилегающими поверхностями	383
	Диск обратноконусный с режущими боковой и наружной (обратной) поверхностями	386
	Диск обратноконусный с режущими боковой и внутренней (торцевой) поверхностями	387

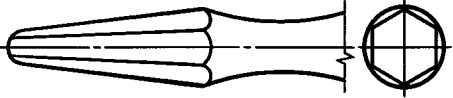
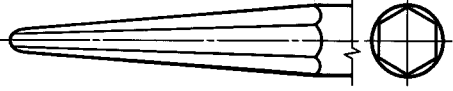
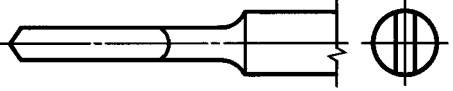
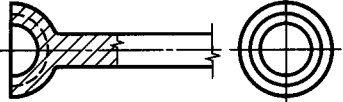
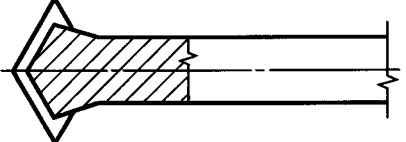
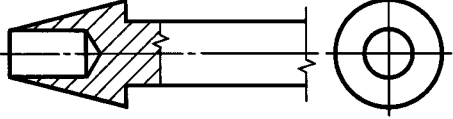
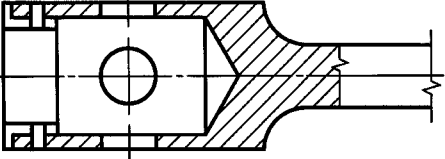
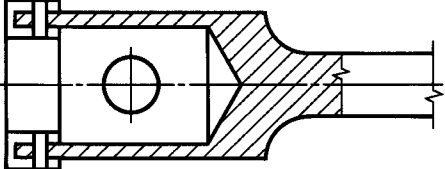
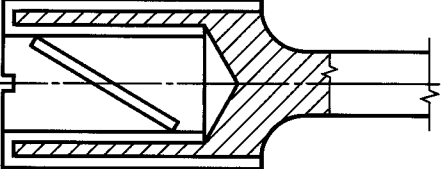
Продолжение таблицы 2

Рисунок	Описание	Номер кода
	Диск обратноконусный с отверстиями и режущими боковой и прилегающими поверхностями	388
	Диск обратноконусный с отверстиями и режущими боковой и наружной (обратной) поверхностями	391
	Диск обратноконусный с отверстиями и режущими боковой и внутренней (торцовой) поверхностями	392
	Фреза для кости коническая, усеченная	405
	$L < 5$ мм	406
	$5 \text{ мм} < L < 7$ мм	407
	$7 \text{ мм} < L < 9$ мм	408
	$9 \text{ мм} < L < 10$ мм	409
	$10 \text{ мм} < L < 11$ мм	410
	$11 \text{ мм} < L < 22$ мм	411
	Фреза для кости коническая усеченная с поперечной нарезкой	414
	Фреза для кости коническая усеченная с длинной насадкой	415
	Дрильбор цилиндрический спиральный (сверло)	417
	$L < 3$ мм	418
	$3 \text{ мм} < L < 4$ мм	419
	$4 \text{ мм} < L < 5$ мм	420
	$5 \text{ мм} < L < 6$ мм	421
	$6 \text{ мм} < L < 8$ мм	422
	$8 \text{ мм} < L < 10$ мм	423
	$10 \text{ мм} < L < 15$ мм	424
	$15 \text{ мм} < L < 20$ мм	425
	$20 \text{ мм} < L < 25$ мм	426
$25 \text{ мм} < L < 30$ мм	427	

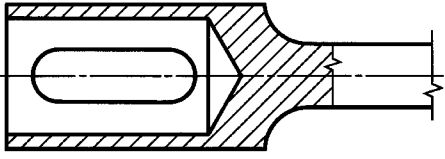
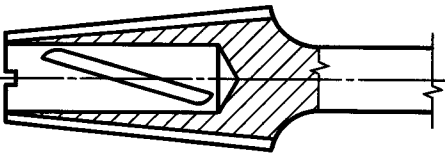
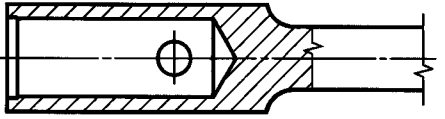
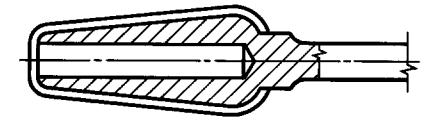

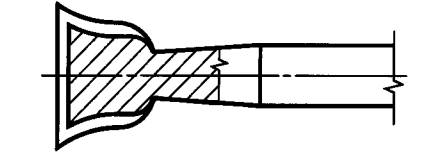
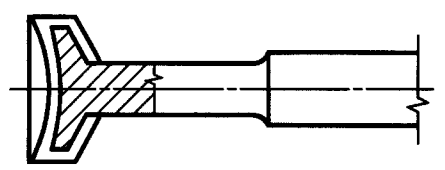
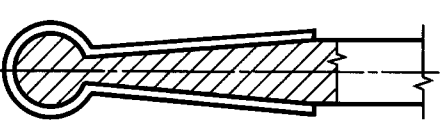
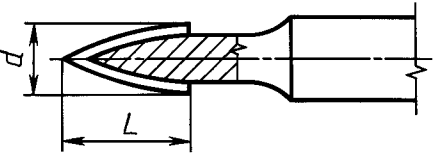
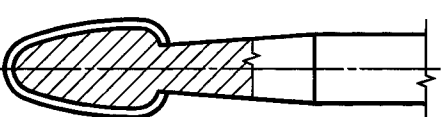
## Продолжение таблицы 2

Рисунок	Описание	Номер кода
	Комбинированный дрельбор цилиндрический спиральный с упором (сверло с упором) $L < 2$ мм	430
	$2 \text{ мм} < L < 3 \text{ мм}$	431
	$3 \text{ мм} < L < 4 \text{ мм}$	432
	$4 \text{ мм} < L < 5 \text{ мм}$	433
	$5 \text{ мм} < L < 6 \text{ мм}$	434
	Скребок восковой цилиндрический с одной режущей кромкой	437
		438
		443
	Дрельбор цилиндрический перовой	448
	Дрельбор копьевидный	455
	Расширитель для металла цилиндрический в виде усеченного конуса	458
	Дрельбор цилиндрический с упором	461
	Дрельбор конический с упором	462
	Бор гиперболоидный	465
	Бор конический треугольный	468

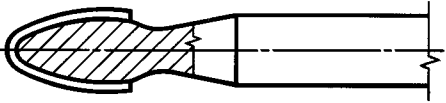
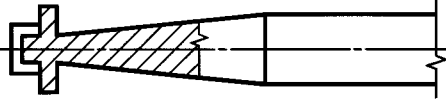
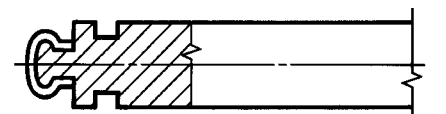
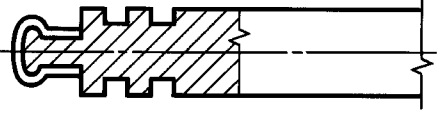
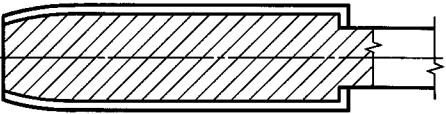
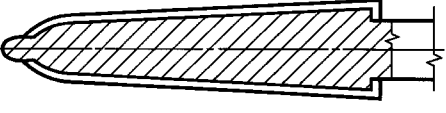
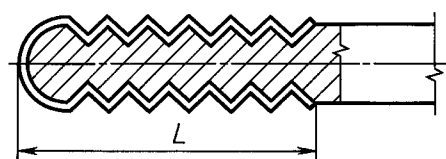
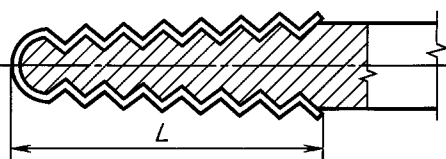
Продолжение таблицы 2

Рисунок	Описание	Номер кода
	Инструмент для удаления зубного камня полусферический в виде усеченного конуса с шестью гранями и гладким торцом	469
	Тот же, длинный	470
	Цилиндрический дрельбор с двумя прямыми режущими лезвиями	475
	Обратный полусферический польй	476
	Конически-обратноконусный	477
	Коническая фреза полая	478
	Трепан с круглым отверстием и режущими торцевой и внутренней поверхностями	482
	Трепан с круглым отверстием и режущими торцом и прилегающими частями	483
	Трепан с косым продольным отверстием и режущими торцом, внешней и внутренней поверхностями	484

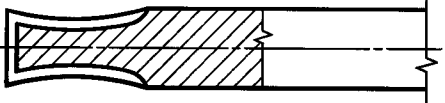
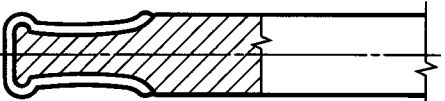
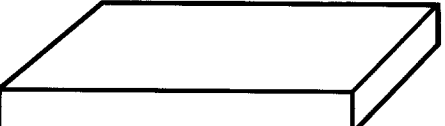
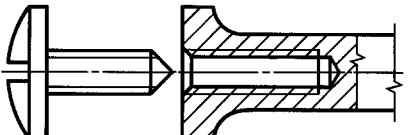
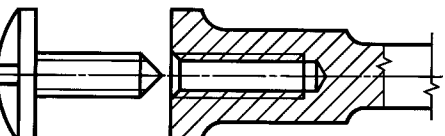
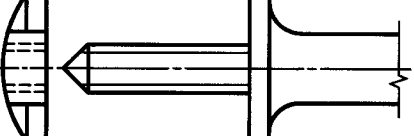
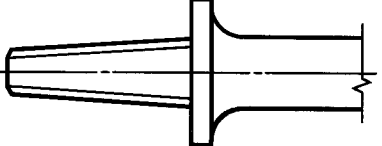
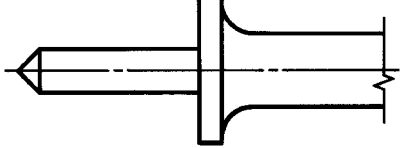
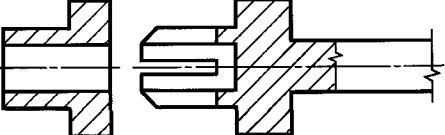
Продолжение таблицы 2

Рисунок	Описание	Номер кода
	Трепан с продольным отверстием	485
	Трепан конусный с косым продольным отверстием и боковой нарезкой	487
	Трепан с круглым отверстием	489
	Фреза гипсовая, полая, в виде усеченного конуса, полусферическая с торцов	490
	Фреза гипсовая, конически-цилиндрическая с поперечной нарезкой	491
	Фреза обратная гиперboloидно-сферическая	492
	Колесовидная, обратноконусная с вогнутым торцом	493
	Фреза сферическая с рабочей шейкой в виде усеченного конуса, длинная	494
	Шпиль короткий $3 \times d < L$	495
	Тот же, стандартный $L > 3 \times d$	496
	Почковидная, закругленная, специальная	497

Продолжение таблицы 2

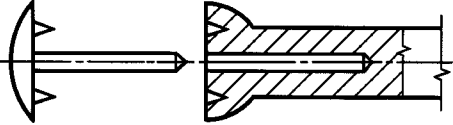
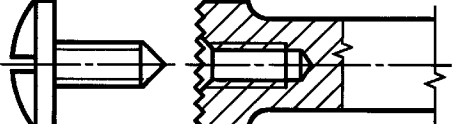
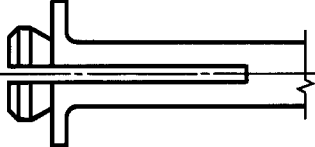
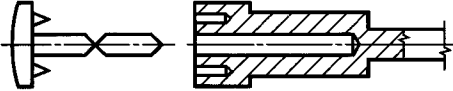

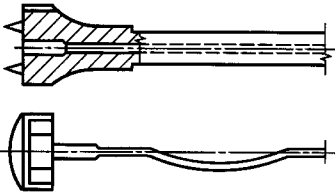
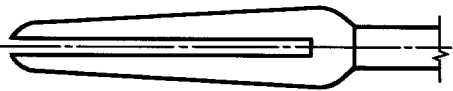
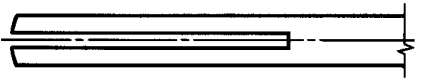

Рисунок	Описание	Номер кода
	Продольная	499
	Цилиндрическая с бортовым упором, короткая	500
	Та же, стандартная	501
	Колесовидная с закругленными краями, с бортовым упором, короткая	502
	Та же, с двумя бортовыми упорами, стандартная	503
	Цилиндрическая, закругленная, с плоским краем	505
	Цилиндрическая, закругленная, направляемая	508
	Цилиндрическая, закругленная, с прямой нарезкой $L < 4,5$ мм	510
	$4,5$ мм $< L < 6,5$ мм	511
	$6,5$ мм $< L < 7,5$ мм	512
	$7,5$ мм $< L < 8,5$ мм	513
	$8,5$ мм $< L < 9,5$ мм	514
	$9,5$ мм $< L$	515
	Коническая, закругленная, с прямой нарезкой $L < 4,5$ мм	516
	$4,5$ мм $< L < 6,5$ мм	517
	$6,5$ мм $< L < 7,5$ мм	518
	$7,5$ мм $< L < 8,5$ мм	519
	$8,5$ мм $< L < 9,5$ мм	520
	$9,5$ мм $< L$	521

## Продолжение таблицы 2





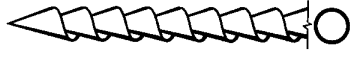

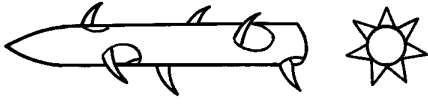
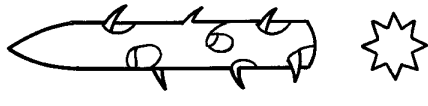
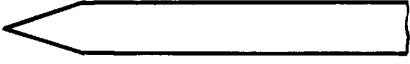
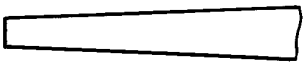
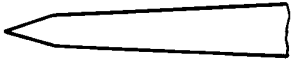

Рисунок	Описание	Номер кода
	Цилиндрическая, в виде усеченного конуса, вогнутая	523
	Цилиндрическая, в виде усеченного конуса, с закругленными краями, вогнутая	526
	Шлифовальный камень в виде параллелепипеда	600
	Дискодержатель с внутренней резьбой	603
	Дискодержатель усиленного типа с внутренней резьбой	604
	Дискодержатель с внешней резьбой и гайкой	606
	Дискодержатель с внешней конической резьбой	610
	Дискодержатель с внешней резьбой	611
	Дискодержатель цилиндрический с эластичным креплением	612



Продолжение таблицы 2

Рисунок	Описание	Номер кода
	Дискодержатель с иглой и двумя крючками	613
	Дискодержатель для бумажных дисков с внутренней резьбой и короткими зубцами	614
	Дискодержатель с разъемной квадратной головкой и стопором для специальных дисков	615
	Дискодержатель с эластичной иглой и двумя крючками	616
	Дискодержатель с треугольной иглой и двумя крючками	617
	Дискодержатель с двумя крючками для эластичной иглы	618
	Дискодержатель разъемный в виде усеченного конуса	622
	Дискодержатель разъемный цилиндрический	623
	Каналорасширитель (сверло), тип В2, стандартный	635
	Тот же, длинный	636

Продолжение таблицы 2

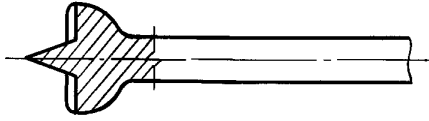
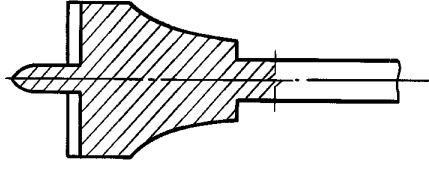
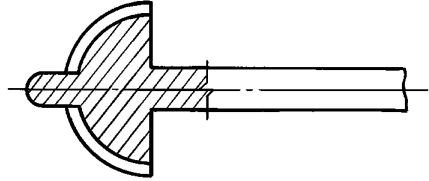
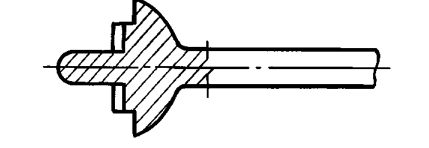
Рисунок	Описание	Номер кода
	Каналорасширитель, тип К (сверло) $19 \text{ мм} < L^* < 22 \text{ мм}$	639
	$22 \text{ мм} < L < 25 \text{ мм}$	640
	$25 \text{ мм} < L < 28 \text{ мм}$	641
	$28 \text{ мм} < L$	642
	Напильник корневой, тип К $19 \text{ мм} < L^* < 22 \text{ мм}$	645
	$22 \text{ мм} < L < 25 \text{ мм}$	646
	$25 \text{ мм} < L < 28 \text{ мм}$	647
	$28 \text{ мм} < L$	648
 	Напильник корневой, тип Н $19 \text{ мм} < L^* < 22 \text{ мм}$	650
	$22 \text{ мм} < L < 25 \text{ мм}$	651
	$25 \text{ мм} < L < 28 \text{ мм}$	652
	$28 \text{ мм} < L$	653
 	Напильник корневой, тип Н, угловой	655
	Пульпоэкстрактор	657
	Рашпиль корневой	660
	Гладкая корневая игла	663
	Уплотнитель осевой	669
	Уплотнитель боковой	670
	Каналонаполнитель $L^* = 21 \text{ мм}$	672
	Тот же $L = 25 \text{ мм}$	673
	Тот же $L = 29 \text{ мм}$	674

\*  $L$  — длина рабочей части.

Продолжение таблицы 2

Рисунок	Описание	Номер кода
	Каналорасширитель, тип G, неуправляемый	678
	Тот же, тип G, управляемый	679
	Каналорасширитель, тип B 1	680
	Тот же, тип B 2, управляемый	681
	Тот же, тип P	682
	Тот же, тип O	683
	Тот же, тип A	684
	Тот же, тип D	685
	Дрильбор конусный с длинной насадкой	686
	Тот же	687
	Каналорасширитель, тип T	689
	Тот же, тип K	692
	Тот же, сферический с длинной насадкой	697
	Бор эндодонтический, сферический сверхдлинный	698

## Окончание таблицы 2

Рисунок	Описание	Номер кода
	Бор для сглаживания стенок канала корня, управляемый, плоский	701
	Тот же	702
	Бор для сглаживания стенок канала корня, полусферический, управляемый	705
	Бор для формирования полости корня зуба, управляемый, цилиндрический, с выступом	706

## 5 Характеристики

Этот пункт подразделяется на три подпункта:

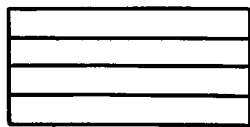
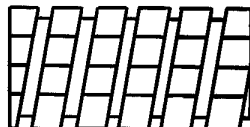
5.1 Резцы для боров и фрез (согласно таблице 3).

5.2 Характеристика инструментов для корневого канала, дискодержателей и специальных инструментов (согласно таблице 4).


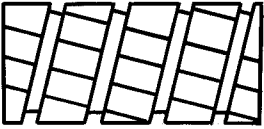
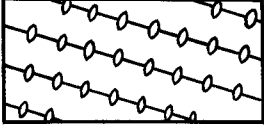

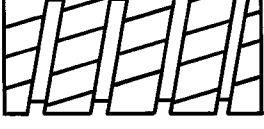
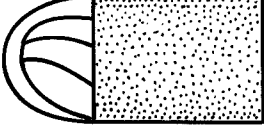
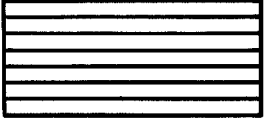
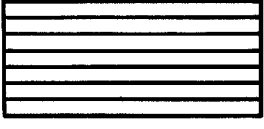
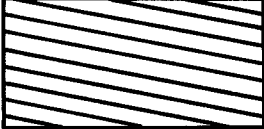
5.3 Типы связок и связывания для шлифовальных инструментов (согласно таблице 5).

### 5.1 Резцы для боров и фрез

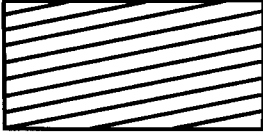
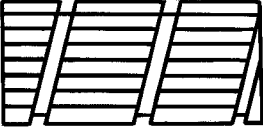
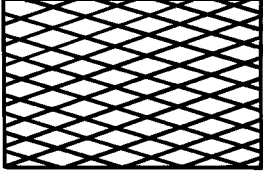
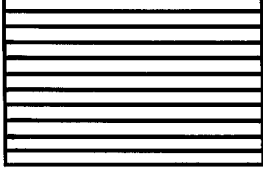
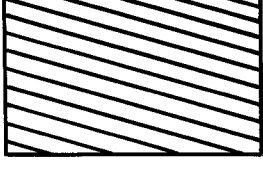
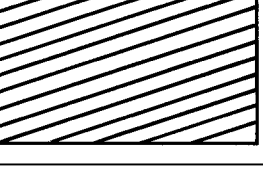
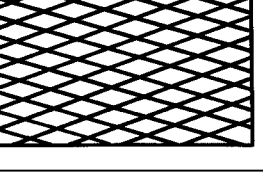
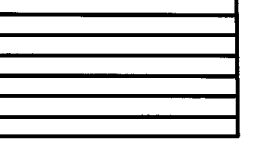
Таблица 3

Рисунок	Описание	Номер кода
	Прямые зубцы	001
	Зубцы прямые с левосторонней поперечной спиральной нарезкой	002

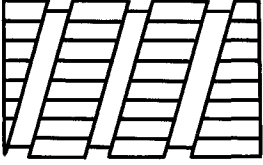
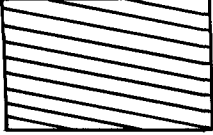
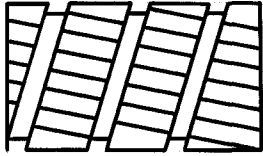
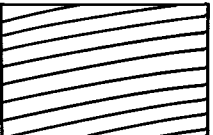
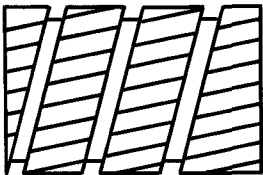
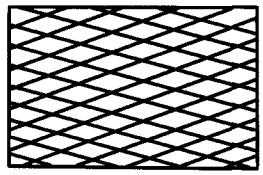
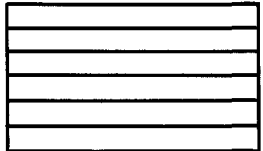
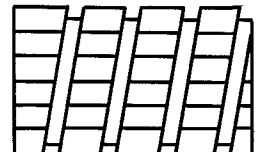
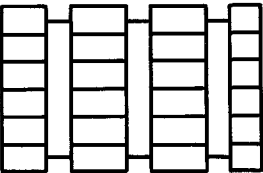
Продолжение таблицы 3

Рисунок	Описание	Номер кода
	Зубцы прямые правосторонние спиральные	006
	Зубцы прямые правосторонние спиральные с левосторонней поперечной спиральной нарезкой	007
	Зубцы прямые правосторонние спиральные с тонкой левосторонней поперечной спиральной нарезкой	008
	Зубцы прямые левосторонние спиральные	010
	Зубцы прямые левосторонние спиральные с левосторонней поперечной спиральной нарезкой	011
	Зубцы прямые специальные Кардиа	020
	Зубцы для финира тонкие прямые	041
	Зубцы для финира прямые	071
	Зубцы для финира прямые правосторонние спиральные	072

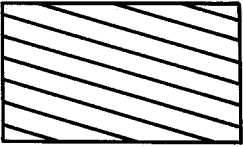
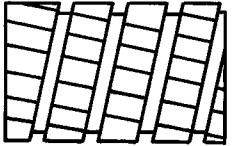
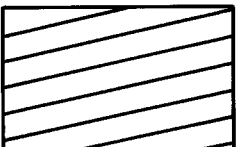
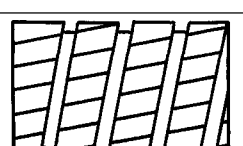
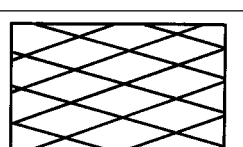
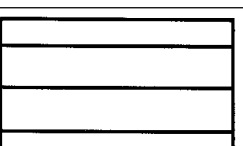
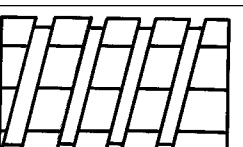
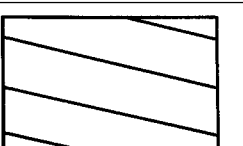
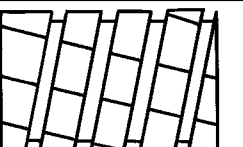

## Продолжение таблицы 3

Рисунок	Описание	Номер кода
	Зубцы для финира прямые левосторонние спиральные	073
	Зубцы для финира прямые, с серпентиновой нарезкой	074
	Зубцы для финира прямые, с симметричными спиральными поперечными нарезками	080
	Зубцы сверхтонкие прямые	101
		102
		103
		110
	Зубцы тонкие прямые	131

Продолжение таблицы 3

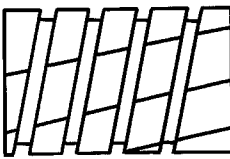
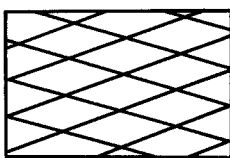
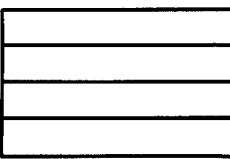
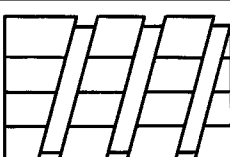
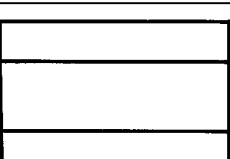
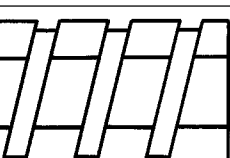
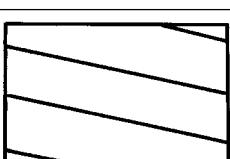
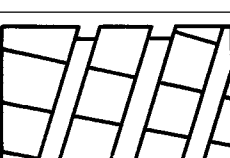
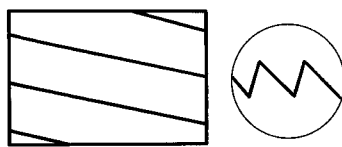
Рисунок	Описание	Номер кода
	Зубцы тонкие прямые с левосторонней спиральной поперечной нарезкой	132
	Те же, правосторонние спиральные	133
	Те же, с левосторонней спиральной поперечной нарезкой	134
	Те же, левосторонние спиральные	135
	Те же, спиральные левосторонние с левосторонней спиральной поперечной нарезкой	136
	Те же, с симметричной спиральной поперечной нарезкой	140
	Зубцы прямые	171
	Те же, с левосторонней спиральной поперечной нарезкой	172
	Те же, с пазами	174

Продолжение таблицы 3

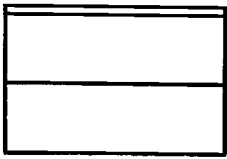
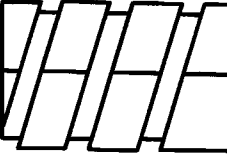

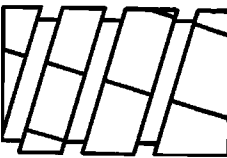
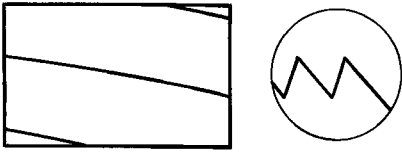
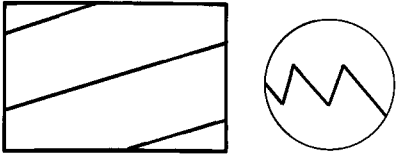
Рисунок	Описание	Номер кода
	Зубцы прямые правосторонние спиральные	175
	Те же, правосторонние спиральные с левосторонней спиральной поперечной нарезкой	176
	Те же, левосторонние спиральные	177
	Те же, левосторонние спиральные с левосторонней спиральной поперечной нарезкой	178
	Те же, с симметричной спиральной поперечной нарезкой	190
	Зубцы крупные прямые	211
	Те же, с левосторонней спиральной поперечной нарезкой	212
	Те же, правосторонние спиральные	215
	Те же, правосторонние спиральные с левосторонней спиральной поперечной нарезкой	216
	Те же, левосторонние спиральные	217



Продолжение таблицы 3

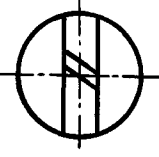
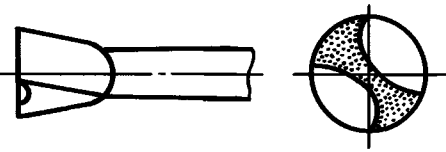
Рисунок	Описание	Номер кода
	Зубцы крупные прямые левосторонние спиральные с левосторонней спиральной поперечной нарезкой	218
	Те же, с симметричной спиральной поперечной нарезкой	220
	Зубцы хирургические тонкие прямые	251
	Те же, с левосторонней спиральной поперечной нарезкой	252
	Зубцы хирургические прямые	291
	Те же, с левосторонней спиральной поперечной нарезкой	292
	Те же, правосторонние спиральные	295
	Те же, правосторонние спиральные с левосторонней спиральной нарезкой	296
	Те же, правосторонние спиральные в виде зубцов пилы	297

## Окончание таблицы 3


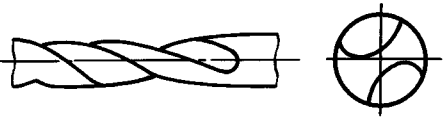
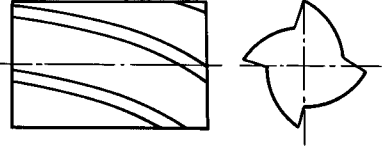
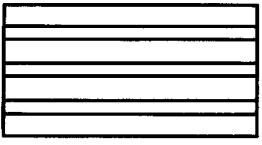

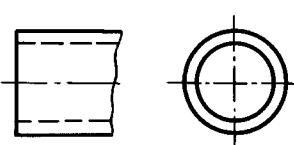
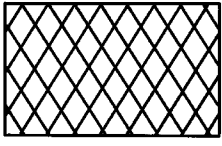
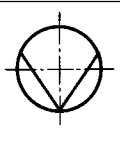
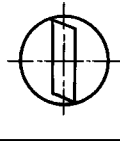
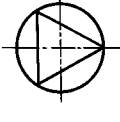
Рисунок	Описание	Номер кода
	Зубцы хирургические крупные прямые	331
	Те же, с левосторонней спиральной поперечной нарезкой	332
	Те же, правосторонние спиральные	336
	Те же, правосторонние спиральные с левосторонней спиральной поперечной нарезкой	337
	Те же, правосторонние спиральные в виде зубцов пилы	338
	Те же, левосторонние спиральные в виде зубцов пилы	339

## 5.2 Характеристика инструментов для корневого канала, дискодержателей и специальных инструментов

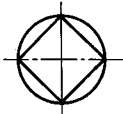
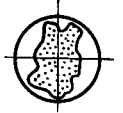
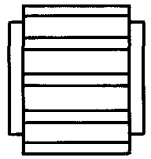



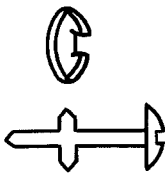





Таблица 4

Рисунок	Описание	Номер кода
	Два лезвия прямые плоские	361 (№ 455, 475)*
	Те же, изогнутые	362

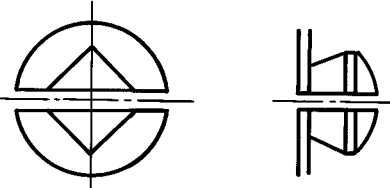
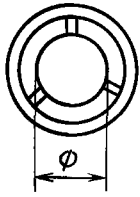
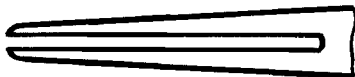



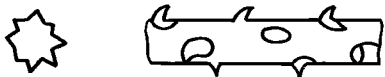


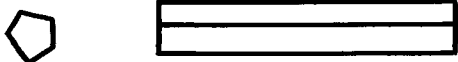
Продолжение таблицы 4

Рисунок	Описание	Номер кода
	Два лезвия прямые плоские с пазами	363
	Два лезвия спиральные правосторонние	364 (№ 417)*
	Четыре лезвия спиральные правосторонние	365
	Прямые шероховатые	371
	Гладкие	372
	Кольцеобразные	373
	С поверхностью как у напильника	374
	Восковой скрепер, одно лезвие	375 (№ 437, 438, 443)*
	Тот же, два лезвия	376
	Тот же, три лезвия	377 (№ 437, 438, 443)*

Продолжение таблицы 4

Рисунок	Описание	Номер кода
	Восковой скрепер, четыре лезвия	378
	Восковая фреза	379
	Ударный	381
	Винт длинный, М1,7	391 (№ 603, 604, 614)*
	Винт короткий, М1,7	392 (№ 603, 604, 614)*
	Винт длинный, М1,7, с плоской головкой	393 (№ 603, 604, 614)*
	Длинная резьба, М1,7, с гайкой	403 (№ 606)*
	Тонкая резьба, длинная	413 (№ 611)*
	Та же, с продольными пазами для твердых полиров	414 (№ 611)*
	Деревянная резьба для мягких полиров	415 (№ 610)*
	Та же, короткая	416 (№ 610)*
	Та же, длинная из каучука	417 (№ 610)*

Продолжение таблицы 4

Рисунок	Описание	Номер кода
	<p>Квадрат разъемный со стороной 3 мм, с фиксирующим отверстием</p>	<p>421 (№ 619)*</p>
	<p>Фиксирующий зажим диаметром 2,35 мм</p>	<p>431 (№ 612)*</p>
	<p>Тот же, диаметром 3,00 мм</p>	<p>432 (№ 612)*</p>
	<p>Тот же, диаметром 3,00 мм</p>	<p>433 (№ 612)*</p>
	<p>Тот же, диаметром 1,6 мм</p>	<p>434 (№ 612)*</p>
	<p>Дискодержатель разъемный в виде усеченного конуса для полос наждачной бумаги, 0,8 × 10 мм</p>	<p>441 (№ 622, 623)*</p>
	<p>Тот же, 0,8 × 12 мм</p>	<p>442 (№ 622, 623)*</p>
	<p>Тот же, 0,8 × 15 мм</p>	<p>443 (№ 622, 623)*</p>
	<p>Тот же, 0,8 × 20 мм</p>	<p>444 (№ 622, 623)*</p>
	<p>Каналорасширитель, 3 или 4 режущие кромки</p>	<p>451 (№ 639—648)*</p>
	<p>Напильник (корневой), 3 или 4 режущие кромки</p>	<p>452 (№ 639—648)*</p>
	<p>Напильник, круглое сечение</p>	<p>453 (№ 650—655)*</p>
	<p>Пульпоэкстрактор, круглое сечение, тонкий</p>	<p>454 (№ 660)*</p>
	<p>Корневая игла, зубчатая, круглое сечение, неотделанная</p>	<p>455 (№ 657)*</p>
	<p>Гладкая корневая игла, круглое сечение</p>	<p>456 (№ 666)*</p>
	<p>Та же, многоугольное сечение</p>	<p>457 (№ 663)*</p>

Окончание таблицы 4

Рисунок	Описание	Номер кода
	Круглое сечение	458 (№ 672—677)*
	С двумя режущими кромками	459 (№ 459)*
	Круглое сечение с плоскими гранями	460 (№ 460)*
	Коническая с плоским торцом	461 (№ 009)*
	Сечение в виде параллелограмма	462 (№ 672—677)*
* Указывает форму инструмента, для которого приводят виды исполнения.		

### 5.3 Типы связок и связывания для шлифовальных инструментов

Таблица 5

Тип связки	Связывание	Номер кода	Тип связки	Связывание	Номер кода
Сверхтонкое	Сверхмягкое	501	Крупное	Среднее	513
	Мягкое	502		Твердое	514
	Среднее	503		Очень твердое	515
	Твердое	504	Среднее	Сверхтвердое	516
	Очень твердое	505		Сверхмягкое	521
	Сверхтвердое	506		Мягкое	522
Тонкое	Сверхмягкое	511	Сверхкрупное	Среднее	523
	Мягкое	512		Твердое	524
	Твердое	525		Сверхтвердое	536
	Сверхтвердое	526		Сверхмягкое	541
Крупное	Сверхмягкое	531	»	Мягкое	542
	Мягкое	532		Среднее	543
	Среднее	533		Твердое	544
	Твердое	534		Очень твердое	545
	Очень твердое	535		Сверхтвердое	546

## ИНФОРМАЦИОННЫЕ ДАННЫЕ

**1 ПОДГОТОВЛЕН** Техническим комитетом по стандартизации ТК 279 «Зубоврачебное дело»

**2 УТВЕРЖДЕН И ВВЕДЕН В ДЕЙСТВИЕ** Постановлением Госстандарта России от 14.10.92 № 1378

Настоящий стандарт подготовлен методом прямого применения международного стандарта ИСО 6360-1—85 «Стоматологические вращающиеся инструменты. Система цифрового обозначения. Часть 2. Форма и виды исполнения» и полностью ему соответствует

Постановлением Госстандарта России от 12 марта 1996 г. № 164 ГОСТ 30216—94 (ИСО 6360-2—85) введен в действие в качестве государственного стандарта Российской Федерации с момента принятия указанного постановления и признан имеющим одинаковую силу с ГОСТ Р 50350.2—92 (ИСО 6360-2—85) на территории Российской Федерации с связи с полной аутентичностью их содержания

**3 ВВЕДЕН ВПЕРВЫЕ**

Редактор *Л.В. Коретникова*  
Технический редактор *В.Н. Прусакова*  
Корректор *А.С. Черноусова*  
Компьютерная верстка *Л.А. Круговой*

Изд. лиц. № 02354 от 14.07.2000. Сдано в набор 15.11.2000. Подписано в печать 29.12.2000. Усл. печ. л. 5,12.  
Уч.-изд. л. 4,45. Тираж 145 экз. С 6. Зак. 1191.

---

ИПК Издательство стандартов, 107076, Москва, Колодезный пер., 14.  
Набрано в Издательстве на ПЭВМ  
Филиал ИПК Издательство стандартов — тип. «Московский печатник», 103062, Москва, Лялин пер., 6.  
Плр № 080102