

# СТАНКИ КАМНЕОБРАБАТЫВАЮЩИЕ ШЛИФОВАЛЬНО-ПОЛИРОВАЛЬНЫЕ

## ТИПЫ И ОСНОВНЫЕ ПАРАМЕТРЫ

Издание официальное

## Предисловие

1 РАЗРАБОТАН Государственным проектно-конструкторским институтом по машинам для промышленности строительных материалов (Гипростроммашина)

ВНЕСЕН Госстандартом Украины

2 ПРИНЯТ Межгосударственным Советом по стандартизации, метрологии и сертификации (протокол № 1 от 15.03.93)

За принятие проголосовали:

Наименование государства	Наименование национального органа по стандартизации
Азербайджанская Республика	Азгосстандарт
Республика Армения	Армгосстандарт
Республика Белоруссия	Госстандарт Белоруссии
Республика Казахстан	Госстандарт Республики Казахстан
Республика Молдова	Молдовастандарт
Российская Федерация	Госстандарт России
Республика Таджикистан	Таджикгосстандарт
Туркменистан	Главная государственная инспекция Туркменистана
Республика Узбекистан	Узгосстандарт
Украина	Госстандарт Украины

3 Постановлением Государственного комитета Российской Федерации по стандартизации, метрологии и сертификации от 12 ноября 1997 г. № 366 межгосударственный стандарт ГОСТ 30080—93 введен в действие непосредственно в качестве государственного стандарта Российской Федерации с 1 января 1998 г.

4 ВЗАМЕН СТ СЭВ 5173—85

© ИПК Издательство стандартов, 1998

Настоящий стандарт не может быть полностью или частично воспроизведен, тиражирован и распространен в качестве официального издания на территории Российской Федерации без разрешения Госстандарта России

**СТАНКИ КАМНЕОБРАБАТЫВАЮЩИЕ  
ШЛИФОВАЛЬНО-ПОЛИРОВАЛЬНЫЕ****Типы и основные параметры**

Stone-dressing grinding-polishing machines.  
Types and main parameters

Дата введения 1998—01—01

**1 ОБЛАСТЬ ПРИМЕНЕНИЯ**

Настоящий стандарт распространяется на камнеобрабатывающие шлифовально-полировальные станки, предназначенные для выполнения шлифовальных и полировальных операций при изготовлении облицовочных плит, архитектурно-строительных и других изделий из природного камня.

Требования настоящего стандарта являются обязательными.

Стандарт пригоден для целей сертификации.

**2 ТИПЫ**

2.1 Установлены следующие типы камнеобрабатывающих шлифовально-полировальных станков:

- 1 — плоскошлифовальные порталные;
- 2 — плоскошлифовальные мостовые;
- 3 — плоскошлифовальные консольные;
- 4 — кромкошлифовальные;
- 5 — торцешлифовальные;
- 6 — комбинированные;
- 7 — плоскошлифовальные конвейерные.

2.2 Допускается использовать специальные камнеобрабатывающие шлифовально-полировальные станки для обработки и фасонной поверхности с применением специального инструмента.

**3 ОСНОВНЫЕ ПАРАМЕТРЫ**

Основные параметры станков должны соответствовать указанным на рисунках 1—7 и в таблице 1.

Примечание — Рисунки 1—7 не определяют конструкцию станков.

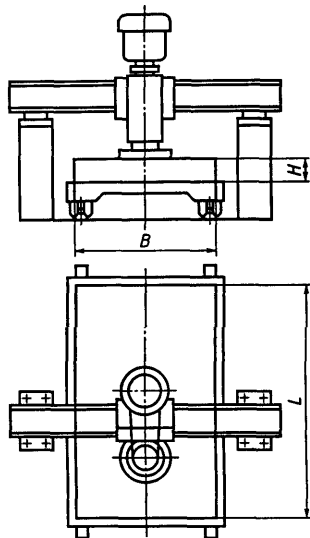


Рисунок 1 — Тип 1

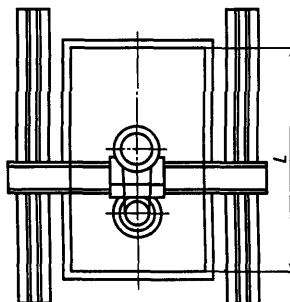
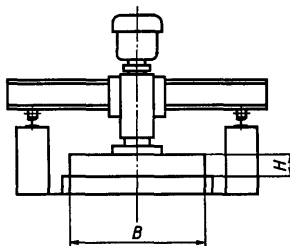


Рисунок 2 — Тип 2

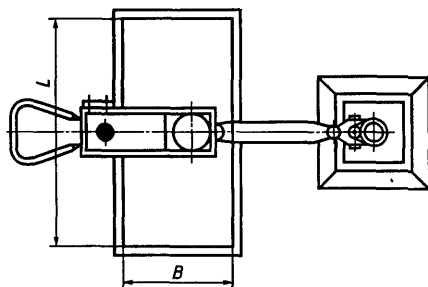
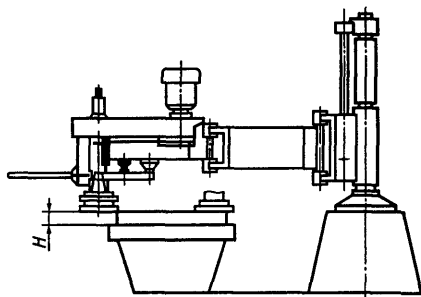


Рисунок 3 — Тип 3

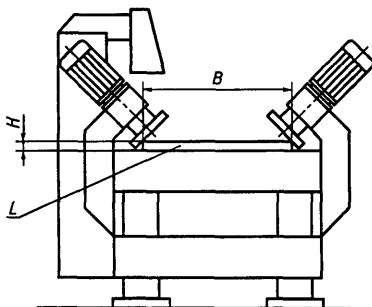


Рисунок 4 — Тип 4

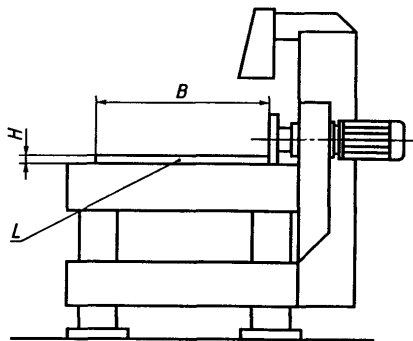


Рисунок 5 — Тип 5

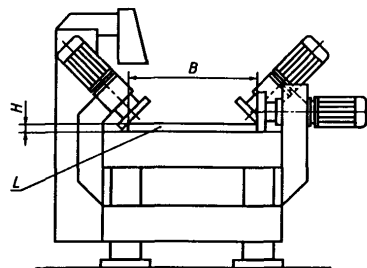


Рисунок 6 — Тип 6

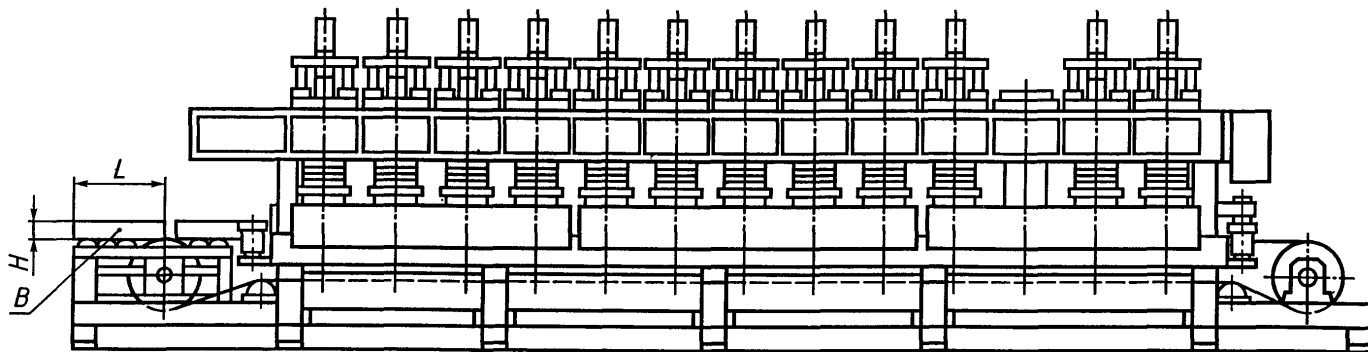


Рисунок 7 — Тип 7

Наименование параметра	Значение параметра для типов станков										
	1	2	3	4	5	6	7				
							при ширине конвейера				
							200	400	600	1000	2200
1 Размеры обрабатываемых изделий:											
длина $L$ , не более	Не ограничена	3600	2500	1000	2000	2400	150—500	300—600	400—1000	2200	2200
ширина $B$ , не более	3600	3600	1400	620	1200	1200	100—240	240—400	400—620	620—1000	1000—2200
высота (толщина) $H$	20—300	20—250	20—800	8—120	8—120	10—120	7—20	10—80	12—80	20—100	20—120
2 Диаметр шлифовально-полировальной головки	300—1000	300—1000	300—360	150—160	150—160	150—160	150—250	320—450	420—630	420—630	420—630
3 Количество шлифовальных или полировальных головок, шт.	1—2	1—2	1	4—12	1—10	6—16	2—13	3—17	3—18	3—18	3—24
4 Скорость подачи, м/мин	0,1—12	0,1—12	—	0,1—6	0,1—12	0,1—12	0—1,5	0,1—2	0,05—1,5	0,05—1,5	0,05—1,5
5 Окружная скорость шлифования, м/с	10—40	10—40	5—25	5—25	5—25	5—40	5—45	8—30	8—30	8—30	8—30
6 Усилие прижима шлифовального и полировального инструмента, кН	0—8	0—8	0—3	0—0,5	0—2	0—4	0—4	0—8	0—8	0—8	0—8

---

УДК 679.8.052.2:006.354

МКС 91.220

Г45

ОКП 48 4552

Ключевые слова: станки камнеобрабатывающие шлифовально-полировальные, шлифование, полирование, облицовочные плиты, архитектурно-строительные изделия, природный камень, типы, основные параметры

---

Редактор *Р.Г. Говердовская*  
Технический редактор *Л.А. Кузнецова*  
Корректор *В.И. Варенцова*  
Компьютерная верстка *Л.А. Круговой*

Изд. лиц. № 021007 от 10.08.95. Сдано в набор 25.02.98. Подписано в печать 20.04.98. Усл. печ. л. 0,93. Уч.-изд. л. 0,57.  
Тираж 214 экз. С499. Зак. 334.

---

ИПК Издательство стандартов, 107076, Москва, Колодезный пер., 14.

Набрано в Издательстве на ПЭВМ

Филиал ИПК Издательство стандартов – тип. “Московский печатник”, Москва, Лялин пер., 6.  
Плр № 080102