

**МЕЖГОСУДАРСТВЕННЫЙ СТАНДАРТ**

---

# **СЕРДЕЧНИКИ ДЛЯ НАМОТКИ КИНОПЛЕНОК И МАГНИТНЫХ ЛЕНТ**

**Технические условия**

Издание официальное

БЗ 6—99

**МЕЖГОСУДАРСТВЕННЫЙ СОВЕТ  
ПО СТАНДАРТИЗАЦИИ, МЕТРОЛОГИИ И СЕРТИФИКАЦИИ  
Минск**

**СЕРДЕЧНИКИ ДЛЯ НАМОТКИ КИНОПЛЕНOK  
И МАГНИТНЫХ ЛЕНТ**

**Технические условия**

Hubs for films and magnetic tapes.  
Specifications

ОКП 23 7952

Дата введения 1993—10—01

Настоящий стандарт распространяется на сердечники для намотки неэкспонированных киноплёнок, фильмокопий и других фильмовых материалов и магнитных лент.

Требования разд. 2 стандарта и приложения 1 являются обязательными, требования остальных разделов — рекомендуемыми.

**1 Размеры простых сердечников**

Размеры простых сердечников должны соответствовать указанным в приложении 1.

Пример условного обозначения сердечника высотой 8 мм и диаметром 50 мм:

*Сердечник 8 × 50 ГОСТ 30065—93/ГОСТ 50428—92*

**2 Технические требования**

**2.1 Характеристики**

2.1.1 Сердечники должны изготавливаться в соответствии с требованиями настоящего стандарта по чертежам, утвержденным в установленном порядке.

2.1.2 Сердечники не должны иметь острых кромок и заусенцев. На рабочих поверхностях не допускаются вмятины, выбоины, трещины, коробление, царапины и другие дефекты, ухудшающие внешний вид и эксплуатационные свойства сердечников.

2.1.3 Необходимая шероховатость поверхности размером *B* обеспечивается технологией изготовления сердечников и при выпуске не контролируется.

2.1.4 Допуск радиального биения поверхности размером *B* относительно оси отверстия должен быть не более:

0,25 мм для сердечников диаметром 50 мм;  
0,35 мм »           »           »           75 и 100 мм.

2.1.5. Допуск торцового биения поверхностей, ограниченных размером *A*, должен быть не более:

0,2 мм для сердечников диаметром 50 мм;  
0,3 мм »           »           »           75 мм;  
0,4 мм »           »           »           100 мм.

Издание официальное

© ИПК Издательство стандартов, 2000

Настоящий стандарт не может быть полностью или частично воспроизведен, тиражирован и распространен в качестве официального издания на территории Российской Федерации без разрешения Госстандарта России

2.1.6 Допуск профиля продольного сечения должен быть не более:

0,2 мм для сердечников диаметром 50 мм;

0,25 мм » » » 75 и 100 мм.

2.1.7 Масса сердечников должна соответствовать номинальному размеру:

8 × 50 мм — не более 0,012 кг;

16 × 50 мм » » 0,018 кг;

16 × 75 мм » » 0,023 кг;

16 × 100 мм » » 0,032 кг;

17,5 × 100 мм » » 0,035 кг;

35 × 50 мм » » 0,035 кг;

35 × 75 мм » » 0,050 кг;

35 × 100 мм » » 0,070 кг;

65 × 75 мм » » 0,102 кг;

70 × 75 мм » » 0,110 кг.

2.1.8 Размеры и масса сердечников для 32-мм киноплёнок и магнитных лент, а также размеры пазов для закрепления киноплёнок и магнитных лент приведены в приложении 2.

## 2.2 Требования к материалам

Сердечники должны изготавливаться из ударопрочного полистирола по ГОСТ 28250. Допускается применение других ударопрочных пластмасс, обеспечивающих соответствие сердечников требованиям настоящего стандарта.

## 2.3 Маркировка

2.3.1 На нерабочей поверхности сердечника должны быть нанесены объемным способом: товарный знак предприятия-изготовителя; обозначение сердечника.

2.3.2 Транспортная маркировка груза должна соответствовать ГОСТ 14192 и содержать: основные, дополнительные и информационные надписи; манипуляционный знак, имеющий значение: «Хрупкое. Осторожно».

## 2.4 Упаковка

2.4.1 Сердечники должны быть упакованы в деревянные ящики по ГОСТ 2991 с внутренними размерами по ГОСТ 18573. Ящики перед упаковкой сердечников должны быть выложены внутри влагонепроницаемой бумагой по ГОСТ 8828 или полиэтиленовой пленкой по ГОСТ 10354, или полиэтилентерефталатной пленкой по НД. Между рядами сердечников, уложенных на торец, должен прокладываться картон.

В ящики должны упаковываться сердечники только одного размера.

Мелкие партии сердечников разных размеров допускается упаковывать в один ящик.

Масса брутто должна быть не более 40 кг.

2.4.2 В каждый ящик должен быть вложен упаковочный лист с указанием: наименования и товарного знака предприятия-изготовителя; условного обозначения сердечника; числа сердечников в ящике; даты выпуска (месяц и год); отметки о приемке сердечников контролером предприятия-изготовителя.

## 3 Правила приемки

3.1 Для проверки соответствия требованиям настоящего стандарта сердечники должны подвергаться приемосдаточным и типовым испытаниям.

3.2 Сердечники для приемки представляют партиями. Партией считают число сердечников, одновременно предъявляемых к приемке и оформленных одним документом.

3.3 Приемосдаточным испытаниям подвергают 5 %, но не менее 10 сердечников от партии. В партии должно быть не менее 100 шт. Правила отбора сердечников для испытаний — по ГОСТ 18321.

При приемосдаточных испытаниях сердечники проверяют на соответствие размеров *A*, *B* и диаметра 25,7 мм, указанных в приложении 1.

При получении неудовлетворительных результатов испытаний хотя бы по одному показателю проводят испытания удвоенного числа образцов, взятых из той же партии. При неудовлетворительных результатах повторных испытаний партию сердечников возвращают для устранения дефектов и забраковывания с указанием причин брака.

3.4 Типовые испытания проводят при вводе новых пресс-форм, после капитального ремонта пресс-форм, при изменении конструкции и технологии изготовления сердечников в объеме 5 %, но не менее 10 сердечников от предъявленной партии.

При типовых испытаниях должны проверяться все параметры и размеры, установленные настоящим стандартом.

При получении неудовлетворительных результатов типовых испытаний хотя бы по одному показателю проводят повторные испытания удвоенного числа образцов, взятых из той же партии. При неудовлетворительных результатах повторных испытаний изготовление сердечников прекращают до устранения причин брака.

## 4 Методы испытаний

### 4.1 Условия испытаний

Испытания сердечников следует проводить в нормальных климатических условиях: температура окружающего воздуха ( $25 \pm 10$ ) °С; относительная влажность воздуха ( $65 \pm 15$ ) %.

### 4.2 Аппаратура и оборудование

4.2.1 Индикатор типа ИЧ-02 1-го класса по ГОСТ 577.

4.2.2 Прибор ПБ-250 или ПБ-500М по НД для проверки изделий на биение в центрах. Погрешность прибора с индикатором — не более 0,02 мм.

4.2.3 Коническую оправку изготавливают по чертежам, утвержденным в установленном порядке. Биение оправки не должно превышать 0,01 мм.

4.2.4 Микрометр 2-го класса точности по ГОСТ 6507.

4.2.5 Весы лабораторные общего назначения 4-го класса точности по ГОСТ 24104, обеспечивающие диапазон измерений до 500 г.

4.2.6 Допускается применение других средств измерений, не перечисленных в 4.2.1 — 4.2.5, погрешность измерения которых не ниже указанной в стандарте.

### 4.3 Проведение испытаний

4.3.1 Размеры сердечников (приложения 1, 2 (1.1) следует проверять универсальными измерительными средствами с погрешностью измерения, не превышающей установленную ГОСТ 8.051.

4.3.2 Радиальное и торцовое биение сердечников следует проверять прибором ПБ-250 или ПБ-500М с индикатором ИЧ-02 (рисунок 1).

Проверяемый сердечник 4 устанавливают на коническую оправку 5, которую закрепляют в центрах прибора 1. На стойке прибора 2 укрепляют индикатор 3 так, чтобы его измерительный наконечник касался цилиндрической поверхности сердечника посередине длины ее образующей и был перпендикулярен к ней. Плавно поворачивая оправку с сердечником вокруг своей оси на полный оборот, снимают максимальное и минимальное показания.

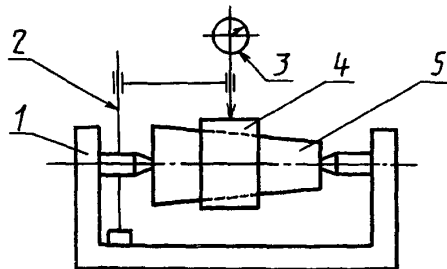
Алгебраическая разность между наибольшим и наименьшим показаниями индикатора не должна превышать допуска на радиальное и торцовое биения. Измерения повторяют три раза. За результат принимают среднее арифметическое результатов трех измерений.

4.3.3 Отклонение профиля продольного сечения сердечников следует проверять микрометром МК.

Измеряют диаметры по краям продольного сечения сердечников. За результат принимают полуразность диаметров.

4.3.4 Внешний вид сердечников (2.1.2), маркировку и упаковку (2.3, 2.4) проверяют визуально.

4.3.5 Массу сердечников проверяют взвешиванием.



1 — прибор ПБ-250 или ПБ-500М; 2 — стойка прибора; 3 — индикатор ИЧ-02; 4 — сердечник; 5 — коническая оправка

Рисунок 1

## 5 Транспортирование и хранение

5.1 Ящики с сердечниками транспортируют в крытых транспортных средствах транспортом всех видов в соответствии с правилами перевозок грузов, действующими на данном виде транспорта. Условия транспортирования должны соответствовать группе ОЖ 4 или ОЖ 2 по ГОСТ 15150. Вид отправки железнодорожным транспортом — мелкие и малотоннажные.

5.2 При формировании грузовых мест в транспортные пакеты ящики с сердечниками должны быть уложены на плоские поддоны по ГОСТ 9557 или ГОСТ 9078.

Формирование транспортных пакетов на плоских поддонах должно соответствовать требованиям ГОСТ 26663.

5.3 Средства скрепления ящиков в транспортные пакеты — по ГОСТ 21650.

5.4 Основные параметры и размеры транспортных пакетов — по ГОСТ 24597.

5.5 Условия хранения сердечников должны соответствовать группе Л ГОСТ 15150.

Сердечники должны храниться в закрытых помещениях изготовителя (потребителя) на расстоянии не менее 1 м от отопительных приборов и должны быть защищены от прямого воздействия солнечных лучей и от постоянных нагрузок, могущих вызвать деформацию.

## 6 Гарантии изготовителя

Изготовитель гарантирует соответствие сердечников требованиям настоящего стандарта при соблюдении условий хранения и транспортирования.

Гарантийный срок эксплуатации — два года со дня ввода сердечников в эксплуатацию.

ПРИЛОЖЕНИЕ 1  
(обязательное)

Размеры простых сердечников  
(ИСО 1039—88)

Простые сердечники для 8-, 16-, 17,5-, 35-, 65- и 70-мм киноплёнок и магнитных лент должны изготавливаться в соответствии с размерами и допусками, указанными в табл. 1 и на черт. 2.

Сердечники обозначают значениями их номинальной ширины и наружного диаметра в миллиметрах, например 8 × 50.

Т а б л и ц а 1

Обозначение сердечника	Размер	Миллиметры	Дюймы
8 × 50	<i>A</i>	$7,9_{-0,5}^0$	$0,31_{-0,02}^0$
	<i>B</i>	$50,0 \pm 0,5$	$1,97 \pm 0,02$
16 × 50	<i>A</i>	$15,9_{-0,5}^0$	$0,62_{-0,02}^0$
	<i>B</i>	$50,0 \pm 0,5$	$1,97 \pm 0,02$
16 × 75	<i>A</i>	$15,9_{-0,5}^0$	$0,62_{-0,02}^0$
	<i>B</i>	$75,0_{-1,0}^{+2,0}$	$2,95_{-0,04}^{+0,08}$
16 × 100	<i>A</i>	$15,9_{-0,5}^0$	$0,62_{-0,02}^0$
	<i>B</i>	$100,0 \pm 1,0$	$3,94 \pm 0,04$
17,5 × 100	<i>A</i>	$17,4_{-0,5}^0$	$0,68_{-0,02}^0$
	<i>B</i>	$100,0 \pm 1,0$	$3,94 \pm 0,04$
35 × 50	<i>A</i>	$34,9_{-1,0}^0$	$1,37_{-0,04}^0$
	<i>B</i>	$50,0 \pm 0,5$	$1,97 \pm 0,02$
35 × 75	<i>A</i>	$34,9_{-1,0}^0$	$1,37_{-0,04}^0$
	<i>B</i>	$75,0_{-1,0}^{+2,0}$	$2,95_{-0,04}^{+0,08}$
35 × 100	<i>A</i>	$34,9_{-1,0}^0$	$1,37_{-0,04}^0$
	<i>B</i>	$100,0 \pm 1,0$	$3,94 \pm 0,04$
65 × 75	<i>A</i>	$64,9_{-1,0}^0$	$2,56_{-0,04}^0$
	<i>B</i>	$75,0_{-1,0}^{+2,0}$	$2,95_{-0,04}^{+0,08}$
70 × 75	<i>A</i>	$69,9_{-1,0}^0$	$2,75_{-0,04}^0$
	<i>B</i>	$75,0_{-1,0}^{+2,0}$	$2,95_{-0,04}^{+0,08}$

## Примечания

1 Размеры в дюймовой системе, указанные на рисунке 2 и в таблице 1, округлены, чтобы показать на практике применяемость дюймовой системы. В некоторых случаях направление округления отличается от обычных правил, применяемых при переводе миллиметров в дюймы.

Размеры, общие для всех типов простых сердечников  
Размеры, мм (дюймы)

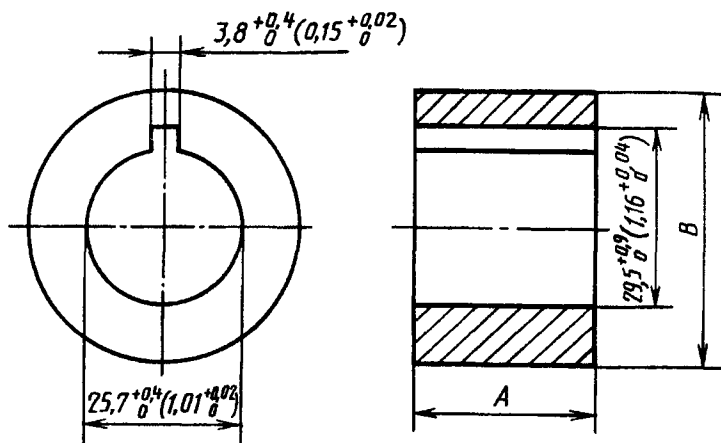


Рисунок 2

2 Направление и значение разницы между значениями размера  $A$  в таблице и номинальной ширины сердечников установлены в учетом существующей практики изготовления. Эта практика заключается в том, что максимальная ширина сердечников несколько меньше минимальной ширины соответствующей киноплёнки или магнитной ленты.

3 Средства для закрепления киноплёнки или магнитных лент на всех сердечниках произвольные. Обычно используют сердечники, имеющие один наклонный паз для закрепления или два паза, наклоненные в противоположные стороны. Это позволяет закреплять киноплёнку (ленту) на сердечнике, независимо от расположения сердечника на валу. Рекомендуется, чтобы края любого паза, если он употребляется, были слегка занижены, с тем чтобы сократить до минимума следы давления в первых витках киноплёнки (ленты).

4 Довольно большие допуски на размер  $B$  для простых сердечников отражают (учитывают) существующую практику различных изготовителей. Однако надо полагать, что сердечники, изготовленные одним изготовителем, будут иметь меньший диапазон допусков. Это поможет предотвратить большие колебания, включая чрезмерную конусность сердечников, выпущенных данным изготовителем.

ПРИЛОЖЕНИЕ 2  
(рекомендуемое)

1. Размеры сердечников

1.1 Размеры сердечников для 32-мм киноплёнок, фильмокопий и других фильмовых материалов и магнитных лент указаны в таблице 2.

Т а б л и ц а 2

Обозначение сердечника	Размер <i>A</i>	Размер <i>B</i>	Масса, кг, не более
32 × 50	$31,8_{-1,0}^0$	$50 \pm 0,5$	0,032
32 × 75	$31,8_{-1,0}^0$	$75 \pm 1,0$	0,045
32 × 100	$31,8_{-1,0}^0$	$100 \pm 1,0$	0,062

1.2 Для закрепления киноплёнок и магнитных лент сердечники могут изготавливаться с одним или двумя пазами. Глубина паза рекомендуется не менее 6 мм, ширина 0,5—0,8 мм для сердечников с размером *B*, равным 50 и 75 мм. Для сердечников с размером *B* = 100 мм рекомендуется глубина паза не менее 12 мм и ширина 0,7—1,0 мм.

Размеры паза обеспечиваются технологией изготовления сердечников.



## ИНФОРМАЦИОННЫЕ ДАННЫЕ

**1 ПОДГОТОВЛЕН И ВНЕСЕН** Подкомитетом 3 Технического комитета ТК 87 «Кинофотоматериалы»

**2 УТВЕРЖДЕН И ВВЕДЕН В ДЕЙСТВИЕ** Постановлением Госстандарта России от 07.12.92 № 1535

Приложение 1 настоящего стандарта подготовлено методом прямого применения международного стандарта ИСО 1039—88 «Кинематография. Сердечники для рулонов киноплёнки и магнитных лент. Размеры» в части размеров простых сердечников и полностью ему соответствует

Постановлением Госстандарта России от 12 марта 1996 г. № 164 ГОСТ 30065—93 (ИСО 1039—88) введен в действие в качестве государственного стандарта Российской Федерации с момента принятия указанного постановления и признан имеющим одинаковую силу с ГОСТ Р 50428—92 (ИСО 1039—88) на территории Российской Федерации в связи с полной аутентичностью их содержания

**3 ВВЕДЕН ВПЕРВЫЕ**

**4 ССЫЛОЧНЫЕ НОРМАТИВНО-ТЕХНИЧЕСКИЕ ДОКУМЕНТЫ**

Обозначение НТД, на который дана ссылка	Номер пункта
ГОСТ 8.051—81	4.3.1
ГОСТ 577—68	4.2.1
ГОСТ 2991—85	2.4.1
ГОСТ 6507—90	4.2.4
ГОСТ 8828—89	2.4.1
ГОСТ 9078—84	5.2
ГОСТ 9557—87	5.2
ГОСТ 10354—82	2.4.1
ГОСТ 14192—96	2.3.2
ГОСТ 15150—69	5.1,5.5
ГОСТ 18321—73	3.3
ГОСТ 18573—86	2.4.1
ГОСТ 21650—76	5.3
ГОСТ 24104—88	4.2.5
ГОСТ 24597—81	5.4
ГОСТ 26663—85	5.2
ГОСТ 28250—89	2.2

Редактор *Л.В. Коретникова*  
Технический редактор *В.Н. Прусакова*  
Корректор *Р.А. Ментова*  
Компьютерная верстка *С.В. Рябовой*

Изд. лиц. № 02354 от 14.07.2000. Сдано в набор 30.10.2000. Подписано в печать 04.12.2000. Усл.печ.л. 1,40. Уч.-изд.л. 0,70.  
Тираж 141 экз. С 6402. Зак. 1110.

---

ИПК Издательство стандартов, 107076, Москва, Колодезный пер., 14.  
Набрано в Издательстве на ПЭВМ  
Филиал ИПК Издательство стандартов — тип. “Московский печатник”, 103062, Москва, Лялин пер., 6.  
Плр № 080102