



ГОСУДАРСТВЕННЫЙ СТАНДАРТ
СОЮЗА ССР

ПЛАСТМАССЫ. СМОЛЫ ФЕНОЛЬНЫЕ

ОПРЕДЕЛЕНИЕ РЕАКЦИОННОЙ СПОСОБНОСТИ РЕЗОЛОВ
В КИСЛОЙ СРЕДЕ

ГОСТ 29326—92
(ИСО 9771—89)

Издание официальное

24 руб. БЗ 3—92/286

ГОССТАНДАРТ РОССИИ
Москва

ПЛАСТМАССЫ. СМОЛЫ ФЕНОЛЬНЫЕ**Определение реакционной способности резолов
в кислой среде**Plastics. Phenolic resins. Determination
of reactivity of resols under acid conditions**ГОСТ****29326—92****(ИСО 9771—89)**

ОКСТУ 2209

Дата введения 01.07.93**1. НАЗНАЧЕНИЕ**

Настоящий стандарт устанавливает метод определения экзотермической реакционной способности термореактивных жидких фенольных смол при смешивании с кислотным отвердителем в определенных условиях. Результаты определения используют для оценки поведения смолы в процессе отверждения.

Дополнительные требования, отражающие потребности народного хозяйства, выделены курсивом.

2. СУЩНОСТЬ

Фенольную смолу смешивают с кислотным отвердителем и измеряют самую высокую температуру и время достижения этой температуры.

3. РЕАКТИВ

Подходящий кислотный отвердитель в зависимости от состава смолы, например, пара-фенолсульфокислота техническая (65±1) % (по массе) в воде.

4. ПРИБОР (СМ. ЧЕРТЕЖ)

4.1. Реакционный сосуд: картонный стакан, пропитанный полиэтиленом с диаметром основания около 60 мм, диаметром (края) верхней части около 70 мм и высотой около 60 мм.

Издание официальное

© Издательство стандартов, 1992

Настоящий стандарт не может быть полностью или частично воспроизведен, тиражирован и распространен без разрешения Госстандарта России

4.2. Пустотелый пеноблок, изготовленный из вспененной фенольной или полиуретановой смолы с кажущейся плотностью 30—50 кг/м³, с углублением для установки реакционного сосуда (п. 4.1).

Углубление должно быть таким, чтобы поверхность реакционной смеси находилась на 30 мм ниже верхнего края пеноблока, в котором прочно устанавливают реакционный сосуд. Толщина термоизолирующего слоя между реакционным сосудом и окружающей средой должна быть не менее 60 мм.

4.3. Неметаллическая крышка для пеноблока (п. 4.2).

Допускается применять крышку для пеноблока, изготовленную из картона по ГОСТ 7933.

4.4. Термопара по ГОСТ 3044, горячий спай которой погружен в гликоль или другую подходящую жидкость до дна пробирки (п. 4.7).

4.5. Температурный самописец по ГОСТ 7164.

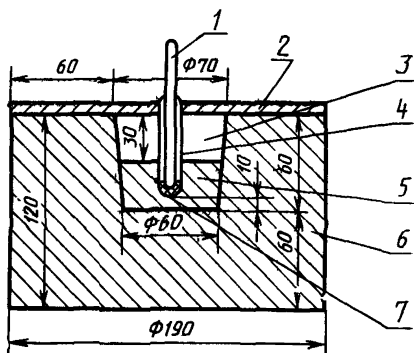
4.6. Пипетка номинальной вместимостью 50 мл.

Допускается применять пипетку 6—1—25 по ГОСТ 20292.

4.7. Пробирка размерами 60×12 мм по ГОСТ 25336, содержащая 2 мл гликоля или другой подходящей жидкости.

4.8. Перемешивающее устройство: механическая или ручная мешалка.

Прибор для определения реакционной способности резолов



1—термопара, соединенная с самописцем; 2—крышка; 3—реакционный сосуд (картонный стакан); 4—пробирка; 5—реакционная смесь (смола); 6—пеноблок; 7—гликоль

Допускается перемешивать вручную с помощью стеклянной палочки с оплавленным концом, диаметром 5—7 мм, длиной 100—150 мм или механической мешалкой со скоростью (50—150) об/мин.

4.9. Весы точностью до 0,2 г.

Допускается применять весы лабораторные общего назначения по ГОСТ 24104 4-го класса точности с наибольшим пределом взвешивания 200 г допускаемой погрешностью $\pm 0,015$ г.

4.10. Другое оборудование

Секундомер по ТУ 25—1894.003.

Термометр жидкостной стеклянный типа А по ГОСТ 28498 1 класса точности с ценой деления 0,2°С.

5. ПРОВЕДЕНИЕ ИСПЫТАНИЯ

($100 \pm 0,5$) г образца смолы, выдержанной при температуре ($23 \pm 0,2$)°С отвешивают в реакционный сосуд (п. 4.1).

Реакционный сосуд с испытуемым образцом выдерживают при ($23 \pm 0,2$)°С, и помещают его в пеноблок (п. 4.2). Затем добавляют 10 мл отвердителя, также выдержанного при температуре ($23 \pm 0,2$)°С, в один прием с помощью пипетки (п. 4.6).

Сразу же после добавления отвердителя включают температурный самописец (п. 4.5) и смесь смолы и отвердителя гомогенизируют перемешиванием в течение 35 с. Время перемешивания может быть другим, но это должно быть отмечено в протоколе испытания. После перемешивания убирают мешалку и помещают пробирку (п. 4.7) с термopарой (п. 4.4). Опускают пробирку с термopарой через крышку (п. 4.3) так, чтобы она была погружена в реакционную смесь, при этом дно пробирки должно находиться в середине пеноблока на 1 см выше дна стакана.

Если начальная температура 23°С не дает отчетливого температурного пика, подбирают более высокую температуру для смолы и отвердителя.

С помощью температурного самописца регистрируют:

- а) максимальную температуру;
- б) время достижения максимальной температуры.

Проводят эту процедуру два раза.

6. ОБРАБОТКА РЕЗУЛЬТАТОВ

6.1. Вычисление

Вычисляют среднее арифметическое результатов двух измерений максимальной температуры в градусах Цельсия и среднее арифметическое значение времени в минутах, необходимого для

достижения максимальной температуры, и эти средние значения принимают за результат испытания.

Если результаты измерений отличаются более чем на 5%, испытание повторяют.

6.2. Точность (ошибка при испытании)

Максимальная температура: повторяемость — $\pm 3\%$; воспроизводимость — $\pm 5\%$.

Время достижения максимальной температуры: повторяемость — $\pm 5\%$; воспроизводимость — $\pm 5\%$.

7. ПРОТОКОЛ ИСПЫТАНИЯ

Протокол испытания должен содержать следующую информацию:

- а) ссылку на настоящий государственный стандарт;
- б) все сведения, необходимые для полной идентификации испытуемого образца;
- в) начальную температуру, в градусах Цельсия;
- г) максимальную температуру, в градусах Цельсия;
- д) время достижения максимальной температуры, в минутах.

ИНФОРМАЦИОННЫЕ ДАННЫЕ

1. ПОДГОТОВЛЕН И ВНЕСЕН ТК 49 «Продукция на основе фенолоформальдегидных смол (фенопласты)»
2. УТВЕРЖДЕН И ВВЕДЕН Постановлением Госстандарта России от 27.03.92 № 285
Настоящий стандарт подготовлен методом прямого применения международного стандарта ИСО 9771—89 «Пластмассы. Смолы фенольные. Определение реакционной способности резолов в кислой среде» с дополнительными требованиями, отражающими потребности народного хозяйства
3. Срок первой проверки — 1998 г.
Периодичность проверки — 5 лет
4. ВВЕДЕН ВПЕРВЫЕ
5. ССЫЛОЧНЫЕ НОРМАТИВНО-ТЕХНИЧЕСКИЕ ДОКУМЕНТЫ

Обозначение НТД, на который дана ссылка	Номер пункта, подпункта, перечисления, приложения
ГОСТ 3044—84	4.4
ГОСТ 7164—78	4.5
ГОСТ 7933—89	4.3
ГОСТ 20292—74	4.6
ГОСТ 24104—88	4.9
ГОСТ 25336—82	4.7
ГОСТ 28498—90	4.10
ТУ 25—1894.003	4.10

Редактор *Н. П. Щукина*
Технический редактор *В. Н. Малькова*
Корректор *В. М. Смирнова*

Сдано в наб. 22.04.92 Подп. к печ. 19.06.92 Усл. п. л. 0,5. Усл. кр.-отт. 0.5. Уч.-изд. л. **0,27**.
Тираж 429 экз.

Ордена «Знак Почета» Издательство стандартов, 123557, Москва, ГСП, Новопресненский пер., 3
Тип. «Московский печатник». Москва, Лялин пер., 6, Зак. 1165