

ГОСТ 29307—92
(ИСО 7860—83)

МЕЖГОСУДАРСТВЕННЫЙ СТАНДАРТ

ТРАНСПОРТ ДОРОЖНЫЙ
МОТОЦИКЛЫ
МЕТОД ИЗМЕРЕНИЯ РАСХОДА ТОПЛИВА

Издание официальное

БЗ 10—2003

ИПК ИЗДАТЕЛЬСТВО СТАНДАРТОВ
Москва

М Е Ж Г О С У Д А Р С Т В Е Н Н Ы Й С Т А Н Д А Р Т**Транспорт дорожный****МОТОЦИКЛЫ****Метод измерения расхода топлива****ГОСТ
29307—92**

Road vehicles. Motorcycles. Method of measuring fuel consumption

(ИСО 7860—83)МКС 43.140
ОКП 45 4800Дата введения **01.01.93****1. НАЗНАЧЕНИЕ И ОБЛАСТЬ ПРИМЕНЕНИЯ**

Настоящий стандарт устанавливает метод определения расхода топлива мотоциклом. Дополнительные требования и изменения, отражающие потребности народного хозяйства, изложены в приложении С.

2. ССЫЛКИ

В настоящем стандарте использованы ссылки на следующие стандарты:
ИСО 3833—86 Транспорт дорожный. Типы. Термины и определения
ИСО 4106—74 Транспорт дорожный. Мотоциклы. Правила испытания двигателей. Определение полезной мощности
ИСО 6460—83 Транспорт дорожный. Метод измерения токсичности выхлопных газов, выбрасываемых мотоциклами, оборудованными двигателями с принудительным зажиганием
ИСО/ТР 6970—81 Транспорт дорожный. Испытание на определение токсичности мотоциклов и мопедов. Динамометрический стенд
ИСО 7117—81 Транспорт дорожный. Метод измерения максимальной скорости мотоциклов

3. ТЕРМИНЫ

В настоящем стандарте применяют следующий термин:
масса мотоцикла: Сухая масса мотоцикла с топливным баком, заполненным на 90 % емкости, с набором инструментов и запасным колесом (если это обязательно).

4. ИСПЫТАНИЯ

Мотоциклы подвергаются испытаниям двух типов: 1 и 2.

4.1. Испытание типа 1

Измерение среднего расхода топлива в течение ездового цикла.

4.1.1. Мотоцикл устанавливают на динамометрический стенд, оборудованный тормозом и сменными маховыми массами. Испытания включают в себя два цикла, описанных в п. 7.1, непрерывно следующих один за другим. В течение испытаний расход топлива измеряют оборудованием, упоминаемым в пп. 7.3.2.2, 7.3.3.

4.1.2. Испытание проводят по методу, определенному в разд. 7.

С. 2 ГОСТ 29307—92

4.2. Испытание типа 2

Измерение расхода топлива при постоянной скорости.

4.2.1. Испытание проводят на дороге в соответствии с требованиями п. 8.2.

5. ХАРАКТЕРИСТИКА ИСПЫТУЕМОГО МОТОЦИКЛА

Характеристика мотоцикла — в соответствии с приложением А.

6. ПОДГОТОВКА ИСПЫТУЕМОГО МОТОЦИКЛА

6.1. Все детали мотоцикла должны быть серийными¹⁾.

6.2. Двигатель и трансмиссия должны быть обкатаны в соответствии с требованиями изготовителя.

6.3. Регулировка топливной аппаратуры и системы зажигания, вязкость масел для движущихся механических частей, давление в шинах должны соответствовать инструкции изготовителя мотоцикла²⁾.

6.4. Перед испытанием у деталей мотоцикла должна быть нормальная для его эксплуатации температура.

6.5. Масса мотоцикла — масса мотоцикла с заправкой и оборудованием, но без пассажира.

6.6. Распределение нагрузки между колесами должно соответствовать инструкции изготовителя.

7. ИЗМЕРЕНИЕ СРЕДНЕГО РАСХОДА ТОПЛИВА МОТОЦИКЛОВ В ТЕЧЕНИЕ ЕЗДОВОГО ЦИКЛА (ИСПЫТАНИЕ ТИПА 1)

7.1. Рабочий цикл на роликовом стенде

7.1.1. Описание цикла

Рабочий цикл на роликовом стенде должен соответствовать описанному в табл. 1 и представленному на графике черт. 1.

Т а б л и ц а 1

Ездовой цикл на роликовом стенде

Номер операции	Операция	Фаза	Ускорение, м/с ²	Скорость, км/ч	Продолжительность, с		Общее время, с	Передача, используемая в случае ручного переключения	Пройденное расстояние, м
					операции	фазы			
1	Холостой ход	1	—	—	11	11	11	6 с РМ, 5 с К ¹⁾	0
2	Ускорение	2	1,04	0—15	4	4	15	Предписывается изготовителем	8
3	Постоянная скорость	3	—	15	8	8	23		34
4	Замедление	4	—0,69	15—10	2	5	25	К	7
5	Замедление без сцепления		—0,92	10—0	3		28		4
6	Холостой ход	5	—	—	21	21	49	16 с РМ, 5 с К	0
7	Ускорение	6	0,74	0—32	12	12	61	Предписывается изготовителем	54
8	Постоянная скорость	7	—	32	24	24	85		214
9	Замедление	8	—0,75	32—10	8	11	93	К	48
10	Замедление без сцепления		—0,92	10—0	3		96		4

¹⁾ Если мотоцикл отличается от серийного, то приводят характеристику в отчете об испытании.

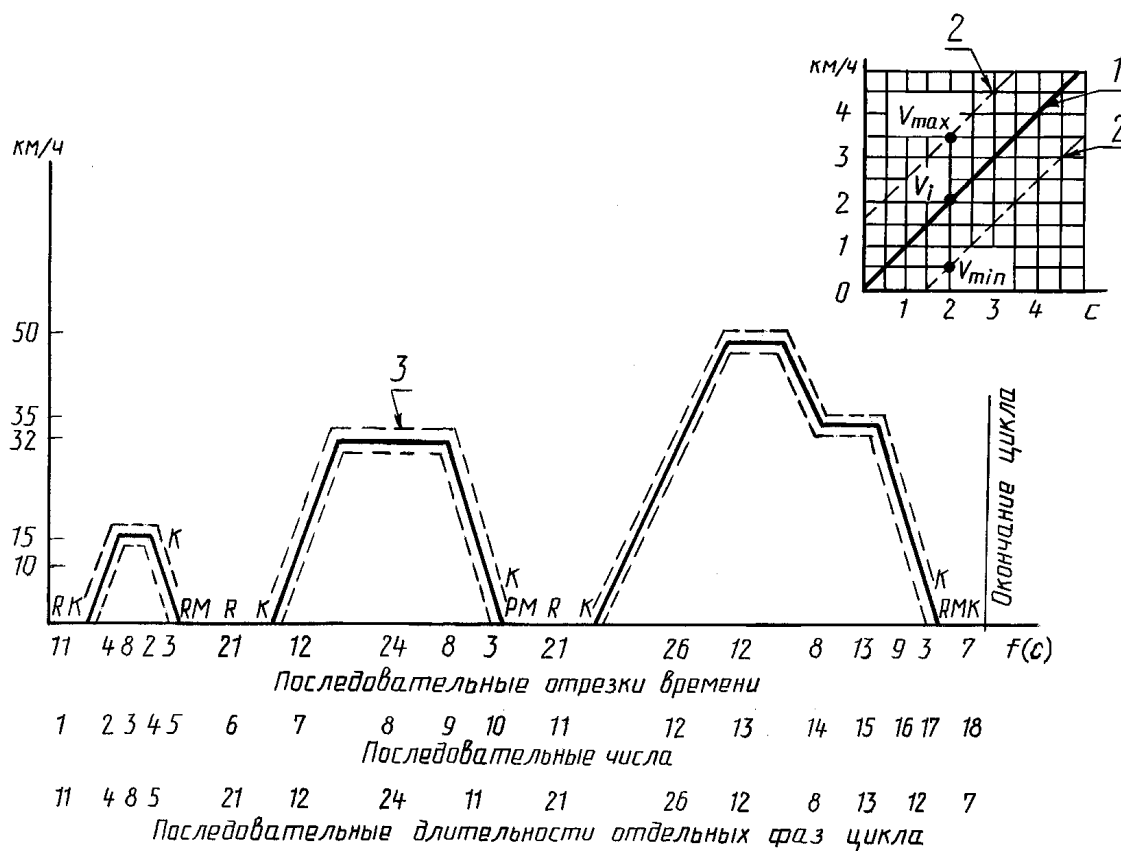
²⁾ Если мотоцикл отличается от серийного, то в отчете об испытаниях необходимо привести полное его описание.

Продолжение табл. 1

Номер операции	Операция	Фаза	Ускорение, м/с ²	Скорость, км/ч	Продолжительность, с		Общее время, с	Передача, используемая в случае ручного переключения	Пройденное расстояние, м
					операции	фазы			
11	Холостой ход	9	—	—	21	21	117	16 с РМ, 5 с К ¹⁾	0
12	Ускорение	10	0,53	0—50	26	26	143	Предписывается изготовителем	183
13	Постоянная скорость	11	—	50	12	12	155		167
14	Замедление	12	—0,52	50—35	8	8	163	Предписывается изготовителем	95
15	Постоянная скорость	13	—	35	13	13	176		127
16	Замедление	14	—0,68	35—10	9	12	185	К	64
17	Замедление без сцепления		—0,92	10—0	3		188		4
18	Холостой ход	15	—	—	7	7	195	7 с РМ	0
Итого:									1013

¹⁾ РМ — коробка перемены передач (КПП) в нейтральном положении; К — сцепление выключено.

Ездовой цикл на роликовом стенде



1 — теоретическая кривая цикла; 2 — границы допусков; 3 — допуски скорости (± 1 км/ч) и времени ($\pm 0,5$ с) складываются геометрически для каждой точки, как показано на позиции 2; К — сцепление выключено; РМ — КПП в нейтральном положении; R — холостой ход

С. 4 ГОСТ 29307—92

7.1.2. Общие условия выполнения цикла

Если необходимо, то проводят предварительные испытательные циклы для определения наиболее оптимальной работы дросселя, коробки передач, сцепления и тормозов с целью достижения цикла, близкого к теоретическому в указанных пределах.

7.1.2.1. Если ускорение мотоцикла достаточное, то проводят теоретический цикл, описанный в п. 7.1.1.

7.1.2.2. Если ускорение мотоцикла недостаточное, то для прохождения фазы ускорения в указанных пределах и допусках мотоцикл следует эксплуатировать с полностью открытым дросселем для достижения скорости, установленной для этого цикла; цикл проводят обычным способом.

7.1.3. Использование коробки передач

Использование коробки передач должно соответствовать инструкции.

7.1.3.1. Коробка передач с механическим включением

В течение каждой фазы при постоянной скорости частота вращения двигателя должна быть (если это возможно) между 50 % и 90 % частоты, соответствующей максимальной мощности двигателя. Если эта частота достигается на двух или более передачах, то мотоцикл следует испытывать на более высокой передаче. Во время ускорения мотоцикл испытывают на любой передаче, соответствующей ускорению, предусмотренному циклом. Наивысшую передачу используют в последний момент, когда частота вращения равна 110 % частоты, соответствующей максимальной мощности двигателя.

Во время замедления на низшую передачу переходят до начала неустойчивой работы двигателя, когда его частота достигает 30 % частоты, соответствующей максимальной мощности. Во время замедления первую передачу не используют.

7.1.3.2. Автоматическая коробка передач и преобразователь крутящего момента

Устанавливают позицию «ход».

7.1.4. Допуски

7.1.4.1. Отклонение от теоретической скорости на режимах ускорения, постоянной скорости и замедления ± 1 км/ч. Если мотоцикл замедляется быстрее без использования тормозов, то цикл корректируют согласно п. 7.5.5.3.

Допуски скорости, большие по значению приведенных, возможны при изменении фазы, но они не должны превышать 0,5 с в любом случае.

7.1.4.2. Допуск времени $\pm 0,5$ с.

7.1.4.3. Допуски на время и скорость взаимосвязаны, как указано на черт. 1.

7.2. Топливо и смазка двигателя

При испытании используют эталонное топливо СЕС RF-05-T-79 или СЕС RF-03-T-80. Смазка двигателя должна соответствовать требованиям изготовителя.

7.3. Оборудование для испытаний

7.3.1. Роликовый стенд

Основные характеристики роликового стенда¹⁾:

- число точек контакта между шинами и роликами — одна на каждое колесо;
- диаметр ролика — не менее 400 мм;
- поверхность ролика — гладкая, металлическая;
- уравнение кривой потребления мощности.

Мощность, поглощаемая тормозом, и мощность потерь на внутреннее трение стенда должны быть:

- при $v \leq 12$ км/ч

$$0 \leq P_a \leq kv_{12}^3 + 0,05kv_{12}^3 + 0,05P_{v50};$$

- при $v > 12$ км/ч

$$P_a = kv^3 \pm 0,05kv^3 \pm 0,05P_{v50};$$

$$P_a \geq 0,$$

¹⁾ Детальное описание см. ОСТ 37.001.262 (ИСО/ ТР 6970).

где v — скорость мотоцикла на стенде, измеренная по частоте вращения ролика стенда (далее — условная скорость), км/ч;

P_a — мощность, поглощаемая нагрузочным устройством, и мощность потерь на трение вращающихся деталей стенда, л. с.;

P_{v50} — P_a при скорости 50 км/ч;

K — постоянная, определяемая из условия $P_a = kv^3$ при $v = 50$ км/ч.

7.3.2. Для определения расхода топлива используют один из следующих методов:

- измерения объема;
- измерения массы;
- измерения потока;
- измерения углеродного баланса (только для 4-тактных двигателей).

Допускается использовать другие методы, если есть уверенность, что результаты будут эквивалентны.

7.3.2.1. Топливо следует подавать в двигатель устройством, способным измерять количество топлива, попавшего в двигатель, с точностью $\pm 2\%$ и при этом не препятствующим процессу подачи. Если система измерения объемная, то следует измерять температуру топлива в устройстве или в выходной части этого устройства.

Переключение от системы нормальной подачи к системе измерения подачи топлива осуществляют при помощи системы клапанов. Переключение не должно занимать более 0,2 с.

7.3.2.2. При методе углеродного баланса оборудование должно соответствовать требованиям ОСТ 37.001.262.

7.3.3. В приложении В приведено описание и даны рекомендации по использованию устройств для измерения расхода топлива.

7.4. Подготовка к испытанию

7.4.1. Установка тормоза

Тормоз должен регулироваться таким образом, чтобы поглощать мощность, равную мощности мотоцикла при скорости 50 км/ч (см. метод регулировки в ОСТ 37.001.262).

Если нет возможности измерить мощность, то тормоз регулируют в соответствии с табл. 2.

7.4.2. Подбор сменных маховых масс, соответствующих инерции прямолинейно движущегося мотоцикла

Система воспроизведения инерции должна быть подобрана таким образом, чтобы получить суммарную инерцию вращающихся масс, массы мотоцикла (снаряженной массы) в соответствии с данными, приведенными в табл. 2.

Таблица 2

Установка тормоза

Снаряженная масса m , кг	Эквивалентная маховая масса M , кг	Мощность, поглощаемая тормозом P_{v50} , кВт	Снаряженная масса m , кг	Эквивалентная маховая масса M , кг	Мощность, поглощаемая тормозом P_{v50} , кВт
$m \leq 30$	100	0,88	$150 < m \leq 170$	230	1,09
$30 < m \leq 40$	110	0,90	$170 < m \leq 195$	260	1,14
$40 < m \leq 50$	120	0,91	$195 < m \leq 225$	280	1,17
$50 < m \leq 60$	130	0,93	$225 < m \leq 255$	310	1,21
$60 < m \leq 70$	140	0,94	$255 < m \leq 285$	340	1,26
$70 < m \leq 90$	150	0,96	$285 < m \leq 320$	380	1,33
$90 < m \leq 110$	170	0,99	$320 < m \leq 360$	410	1,37
$110 < m \leq 130$	190	1,02	$360 < m \leq 400$	450	1,44
$130 < m \leq 150$	210	1,05			

7.4.3. Регулировка мотоцикла

7.4.3.1. Установка давления в шинах

Давление в шинах должно соответствовать рекомендованному изготовителем для нормальных дорожных условий.

7.4.3.2. Нагрузка на ведущее колесо

Нагрузка на ведущее колесо не должна отличаться более чем на 3 % от нагрузки на это колесо

С. 6 ГОСТ 29307—92

мотоцикла при нормальной эксплуатации на дороге с водителем, имеющим массу (75 ± 5) кг и прямую посадку.

7.5. Процесс испытаний на роликовом стенде

7.5.1. Специальные условия для выполнения цикла

7.5.1.1. Температура в помещении, где находится роликовый стенд, должна быть $20\text{ }^{\circ}\text{C}$ — $30\text{ }^{\circ}\text{C}$ в течение всего испытания и, по возможности, должна быть приближена к температуре в помещении, где проводили подготовку мотоцикла к испытаниям.

7.5.1.2. Мотоцикл при испытании должен быть в горизонтальном положении с целью предотвращения аномального распределения топлива и масел.

7.5.1.3. При испытании вентилятор охлаждения с переменной скоростью обдува располагают перед мотоциклом так, чтобы поток охлаждающего воздуха был направлен на двигатель. Скорость воздуха должна изменяться в пределах 10 — 50 км/ч, линейная скорость воздуха у выпускного отверстия должна отличаться от соответствующей скорости ролика не более чем на ± 5 км/ч. При скорости ролика менее 10 км/ч скорость воздуха может быть равна нулю.

При согласии изготовителя охлаждение воздуха может быть усилено при помощи вентилятора с постоянной скоростью, дающей поток воздуха в диапазоне скоростей 20 — 50 км/ч.

Площадь поперечного сечения выходного отверстия вентилятора должна быть не менее $0,4\text{ м}^2$, высота нижней части — 500 — 200 мм над уровнем пола. Выходное отверстие вентилятора должно быть перпендикулярно к продольной оси мотоцикла и находиться на расстоянии 300 — 450 мм перед его передним колесом. Устройство, используемое для измерения линейной скорости воздуха, располагают в центре потока на расстоянии 200 мм от выходного отверстия вентилятора. Эта скорость должна быть установившейся, насколько это возможно, во всех точках сечения выходного отверстия вентилятора.

7.5.1.4. После выполнения цикла необходимо проконтролировать скорость роликов, которая в течение испытаний записывалась как функция времени.

7.5.2. Пуск двигателя

Двигатель запускают посредством механизмов, имеющихся для этой цели (воздушная заслонка, утопитель и т. д.), согласно инструкциям изготовителя.

7.5.3. Холостой ход

7.5.3.1. Коробка передач с механическим включением

7.5.3.1.1. Во время работы на холостом ходу сцепление должно быть включено, а переключатель передач должен быть в нейтральном положении.

7.5.3.1.2. Для того чтобы ускорение происходило в соответствии с нормальным циклом, за 5 с до наступления фазы ускорения после холостого хода должна быть включена первая передача, а сцепление отключено.

7.5.3.1.3. Первый период работы на холостом ходу в начале цикла состоит из 6 с холостого хода с нейтральным положением коробки передач с включенным сцеплением и 5 с на первой передаче с отключенным сцеплением.

7.5.3.1.4. Продолжительность работы на холостом ходу в середине каждого цикла должна быть 16 с в нейтральном положении и 5 с на первой передаче с отключенным сцеплением. Эти значения могут быть изменены, если испытуемый мотоцикл не имеет достаточной мощности для ускорения, соответствующего теоретическому ездовому циклу (см. п. 7.1.2.2).

7.5.3.1.5. Продолжительность работы на холостом ходу между двумя последовательными циклами должна быть 13 с в нейтральном положении с включенным сцеплением (кроме случая, рассмотренного в п. 7.1.2.2).

7.5.3.2. Автоматическая коробка передач и преобразователь крутящего момента

Переключатель передач должен быть зафиксирован в начале испытания и должен быть в положении, определенном в п. 7.1.3.2 в течение всего хода испытаний.

7.5.4. Ускорение

7.5.4.1. Фаза ускорения должна быть такой, чтобы значение ускорения было максимально стабильным в ходе этой фазы.

7.5.4.2. Если фаза ускорения не может быть осуществлена в необходимое время, то мотоциклом управляют в соответствии с методом, описанным в п. 7.1.2.2.

7.5.5. Замедление

7.5.5.1. Процесс замедления наиболее эффективен при полностью закрытом дросселе (сцепление включено). Сцепление отключают независимо от выбора передачи при снижении скорости до 10 км/ч или до момента начала работы двигателя на холостом ходу.

7.5.5.2. Если степень замедления ниже установленной для соответствующей фазы, то необходимо использовать тормоз мотоцикла для продолжения цикла.

7.5.5.3. Если степень замедления выше установленной для соответствующей фазы, то теоретический цикл корректируют в период работы на постоянной скорости или на холостом ходу в последующей фазе.

7.5.5.4. В конце периода замедления (мотоцикл при этом неподвижен относительно роликов) шестерни коробки передач должны находиться в нейтральном положении.

7.5.6. Постоянная скорость

7.5.6.1. «Прогазовка» или полное закрытие дросселя недопустимо.

7.5.6.2. Периоды работы на постоянной скорости осуществляют при зафиксированном положении дросселя.

7.6. Измерение расхода топлива

Расход топлива определяют измерением количества топлива, израсходованного в течение двух последовательных рабочих циклов.

7.7. Вычисление результатов

7.7.1. Если расход топлива C измеряют по массе топлива M (кг), то его определяют по формуле

$$C = \frac{M}{D \cdot \rho} \cdot 100, \quad (1)$$

где ρ — плотность (масса/объем) топлива в эталонных условиях, кг/м³;

D — расстояние, пройденное в течение испытания, км.

7.7.2. Если расход топлива C измеряют по объему топлива, то его определяют по формуле

$$C = \frac{V[1 + d(T_0 - T_F)]}{D} \cdot 100, \quad (2)$$

где V — количество израсходованного топлива, л;

d — коэффициент объемного расширения топлива.

Для дизельного и для бензинового топлива он равен 0,001 К⁻¹;

T_0 — эталонная температура, К;

T_F — температура топлива, измеренная в бюретке, К.

7.7.3. Если топливную экономичность C_1 измеряют методом углеродного баланса, то используют следующую формулу, где массу CO, HC и CO₂ определяют по ОСТ 37.001.262.

$$C_1 = \frac{1000 \cdot d \cdot 0,866}{(0,429 \cdot \text{CO}) + (0,866 \cdot \text{HC}) + (0,273 \cdot \text{CO}_2)} \quad (\text{л/км}), \quad (3)$$

где d — относительная плотность топлива;

CO — масса CO, г/км;

HC — масса HC, г/км;

CO₂ — масса CO₂, г/км.

7.7.4. Топливно-масляная смесь

Объем масла, использованного в течение испытания, необходимо вычесть из общего объема топливно-масляной смеси.

7.7.5. При использовании любого метода измерения результаты следует выражать в литрах на 100 км.

7.8. Представление результатов

7.8.1. Расход топлива определяют по обычному ездовому циклу вычислением среднего арифметического израсходованного топлива, измеренного в соответствии с требованиями пп. 7.6 и 7.7, в течение трех последовательных измерений.

Между последовательными измерениями (парами циклов) допускается работа на холостом ходу не более 60 с. В течение этого периода расход топлива не измеряют.

7.8.2. Если разница между экстремальными измерениями более 5 % среднего значения трех измерений, то необходимо провести дальнейшие измерения для достижения степени точности 5 %.

С. 8 ГОСТ 29307—92

7.8.3. Точность измерения вычисляют по формуле

$$\text{Точность} = K \cdot \frac{S}{\sqrt{n}} \cdot \frac{100}{C} (\%), \quad (4)$$

где K находят из следующей таблицы:

Число измерений	4	5	6	7	8	9	10
K	3,2	2,8	2,6	2,5	2,4	2,3	2,3

n — число измерений;

$$S = \sqrt{\frac{\sum_{i=1}^n (\bar{C} - C_i)^2}{n-1}}, \quad (5)$$

где \bar{C}_i — количество топлива, израсходованное в течение i -го измерения;

\bar{C} — среднее арифметическое n значений C .

7.8.4. Если точность измерения, равная 5 %, не достигнута, то после 10 измерений испытания проводят с другим мотоциклом того же типа.

8. ИСПЫТАНИЕ ПРИ ПОСТОЯННОЙ СКОРОСТИ

8.1. Общие требования

8.1.1. Измерение расхода топлива мотоцикла при постоянной скорости следует проводить на дороге.

8.1.2. Топливо подается в двигатель при помощи устройства, способного измерять количество топлива, попавшего в двигатель, с точностью до ± 2 % и которое не препятствует процессу подачи топлива. Если система измерения объемная, то необходимо измерить температуру топлива в мерном устройстве или на выходе из него.

8.1.3. Время перехода от системы нормальной подачи к системе измерения расхода при помощи системы клапанов не более 0,2 с.

8.1.4. В приложении В приведено описание и дана инструкция по использованию подобных устройств.

8.2. Водитель и его положение на мотоцикле

8.2.1. У водителя должна быть масса 70 — 80 кг, рост 1,7 — 1,8 м.

8.2.2. Водитель должен быть одет в хорошо подогнанный костюм или подобную одежду и защитный шлем.

8.2.3. Водитель должен сидеть на сиденье, предназначенном для водителя, ноги его должны быть на подножках, а руки обычно вытянуты. Это положение позволяет водителю в любое время осуществлять контроль над мотоциклом во время испытаний. Положение водителя остается неизменным в течение всего хода измерений; описание положения указывают в отчете об испытании или заменяют фотографиями.

8.3. Испытательный трек

8.3.1. Испытательный трек должен обеспечивать постоянную скорость мотоцикла. Он должен образовывать замкнутый круг длиной 2000 м с минимальным радиусом 200 м.

Измерение расхода топлива следует проводить при прохождении нескольких полных кругов.

8.3.2. Допускается использовать прямую дорогу длиной не менее 500 м. Уклон не должен превышать 2 %.

Испытательный трек должен быть сухим, чистым, ровным, покрытым асфальтом или подобным материалом.

8.4. Атмосферные условия

Относительная влажность 95 %.

Максимальная скорость ветра 3 м/с.

Максимальная скорость ветра при порывах 8 м/с.

Температура воздуха 278 К — 303 К.

Эталонные условия:

- давление $H_0=1000$ мбар;

- температура $T_0=293$ К;

- относительная плотность воздуха $d_0=0,9197$.

Относительная плотность воздуха при испытаниях машины, вычисленная как описано ниже, не должна отличаться более чем на 7,5 % от плотности воздуха при эталонных условиях.

Относительную плотность воздуха вычисляют по формуле

$$d_T = d_0 \cdot \frac{H_T}{H_0} \cdot \frac{T_0}{T_T}, \quad (6)$$

где d_T — относительная плотность воздуха в условиях испытаний;

H_T — давление в условиях испытаний, мбар;

T_T — абсолютная температура в условиях испытаний, К.

8.5. Метод испытания

8.5.1. Испытание проводят при постоянной эталонной скорости на наивысшей передаче. Максимальную скорость мотоцикла измеряют, как описано в ГОСТ 6253 (ИСО 7117).

Испытание проводят в соответствии с табл. 3.

Таблица 3

Максимальная скорость мотоцикла v , км/ч	Эталонная скорость при испытании, км/ч	Максимальная скорость мотоцикла v , км/ч	Эталонная скорость при испытании, км/ч
$130 < v$	120 и 90	$70 < v \leq 100$	60 и 45
$100 < v \leq 130$	90 и 60	$v \leq 70$	45

8.5.2. При испытании используют эталонное топливо. Смазка двигателя должна соответствовать требованиям изготовителя.

8.5.3. Определение расхода

8.5.3.1. Для определения расхода при постоянной эталонной скорости (см. черт. 2) проводят четыре испытания: два — при средней скорости, меньшей, чем эталонная скорость, и два — при средней скорости, превышающей эталонную скорость, в течение каждого испытательного пробега. Скорость должна быть стабильной в пределах ± 2 км/ч. Для испытания при скорости 120 км/ч допуск ± 3 км/ч.

Средняя скорость для каждого испытания не должна отличаться от эталонной скорости более чем на 2 км/ч. Расход топлива для каждого испытательного пробега вычисляют по формулам пп. 7.7.1, 7.7.2.

8.5.3.2. Разность между двумя значениями расхода топлива, полученными на меньших, чем эталонная, скоростях движения, должна составлять не более 5 % среднего значения расхода на этих скоростях; тем же условиям должны соответствовать значения расхода топлива, полученные на скоростях, больших, чем эталонная. Значение расхода топлива при эталонной скорости вычисляют линейной интерполяцией, как показано на диаграмме черт. 2.

8.5.3.3. Если требование п. 8.5.3.2 не выполнено для любой из двух пар полученных значений, то повторяют все четыре испытательных пробега. Если после 10 попыток требуемые результаты не достигнуты, то выбирают другой мотоцикл и проводят все испытания на нем.

8.5.4. Вычисление результатов

Вычисления результатов проводят таким же образом, как и в п. 7.7.

ХАРАКТЕРИСТИКА МОТОЦИКЛА

Торговое наименование (марка) _____

Модель _____

Наименование и адрес изготовителя _____

При необходимости имя и адрес представителя изготовителя _____

Масса мотоцикла:

- сухая масса _____

- снаряженная масса _____

- максимальная масса _____

Коробка передач механическая/автоматическая¹⁾

Число передаточных отношений (скоростей) _____

Передаточные отношения²⁾:

- первая передача _____

- вторая передача _____

- третья передача _____

- четвертая передача _____

- пятая передача _____

- шестая передача _____

Передаточные отношения передней и главной передачи:

- передняя передача _____

- главная передача _____

Шины:

- размеры _____

- динамическая окружность качения _____

Двигатели^{3), 4)} _____

Изготовитель _____

¹⁾ Ненужное вычеркнуть.

²⁾ В случае автоматических коробок передач дают все технические данные.

³⁾ При использовании нестандартных двигателей и систем приводят их характеристики, максимально приближенные по номенклатуре к перечисленным ниже.

⁴⁾ Дать схемы камеры сгорания и поршня с кольцами.

Модель _____

Цикл: 2т/4т¹⁾

Число и расположение цилиндров _____

Параметры двигателя:

- диаметр цилиндра, мм _____

- ход поршня, мм _____

- объем цилиндра, см³ _____

Степень сжатия^{2), 3)}

Стандартное топливо _____

Система охлаждения: водяная/воздушная/иная¹⁾ _____

Нагнетатель с/без¹⁾ описания системы _____

Механизм для рециркуляции газов в картере: да/нет^{1), 4)}

Тип воздухофильтра⁴⁾ _____

Система смазки _____
для двухтактных двигателей: отдельная/смесь¹⁾

Дополнительное устройство для очистки выхлопных газов: да/нет^{1), 4)}

Впуск воздуха и подача топлива _____

П р и м е ч а н и е. Описание и схемы системы газораспределения и вспомогательных механизмов (воздушного буфера, нагревательного устройства, дополнительных впускных устройств и т. д.).

Подача топлива _____
карбюратором(ами)/системой впрыска¹⁾; число карбюраторов (при наличии)

Изготовитель _____

Тип _____

Значение регулировок³⁾ _____

Жиклеры _____	}	или	кривая подачи топлива по отношению к воздушному потоку ^{1), 4)}
Трубки Вентури _____			
Уровень топливной камеры _____			
Масса поплавка _____			
Игла поплавка _____			

Заслонка: ручная/автоматическая¹⁾ _____ Установка размера закрытия³⁾ _____

Топливный насос _____

¹⁾ Ненужное вычеркнуть.

²⁾ Степень сжатия = $\frac{\text{Объем камеры сгорания} + \text{Рабочий объем цилиндра}}{\text{Объем камеры сгорания}}$.

³⁾ Указать допуски.

⁴⁾ Со схемой и описанием.

С. 12 ГОСТ 29307—92

Изготовитель _____

Тип _____

Давление^{1), 2)} _____

Подача _____ мм³ на один ход при скорости насоса _____ (мин⁻¹)¹⁾

П р и м е ч а н и е. Вместо этого можно дать кривую характеристик.

Жиклер(ы) _____

Изготовитель _____

Тип _____

Калибровка _____ бар¹⁾

П р и м е ч а н и е. Вместо этого можно дать кривую характеристик.

Регулировка клапанов _____

Регулировка клапанов механического действия _____

Максимальный подъем клапанов и углы открывания и закрывания относительно мертвых точек _____

Эталонный зазор и/или зазор установки³⁾ _____

Поршневое газораспределение (2-тактный двигатель) _____

Объем полости картера при положении поршня в ВМТ _____

Пластинчатые клапаны при их наличии: да/нет^{2), 3)}

П р и м е ч а н и е. Дать схему с размерами окон впуска, выпуска и продувки со схемой газораспределения.

З а ж и г а н и е

Тип системы зажигания _____

Изготовитель _____

Модель _____

Кривая опережения зажигания¹⁾ _____

Искровой промежуток¹⁾ _____

Угол размыкания _____

Выпускная система²⁾ _____

Описание и диаграммы

Дополнительная информация по условиям испытаний:

Используемое топливо _____

1) Указать допуски.

2) Со схемой и описанием.

3) Ненужное вычеркнуть.

Смазка:

- изготовитель _____
- тип _____
указать процент масла в смеси, если масло и топливо смешаны

Свечи зажигания:

- изготовитель _____
- тип _____
- установка искрового промежутка _____

Катушка зажигания:

- изготовитель _____
- тип _____

Конденсатор зажигания:

- изготовитель _____
- тип _____

Система холостого хода _____
описание регулировки

Работа двигателя _____

Частота вращения на холостом ходу _____ (мин⁻¹)¹⁾

Частота вращения двигателя при максимальной мощности _____ (мин⁻¹)¹⁾

Максимальная мощность (стандартный метод ИСО) _____ кВт (ОСТ 37.004.004)

¹⁾ Указать допуски.

ОБОРУДОВАНИЕ ДЛЯ ИЗМЕРЕНИЯ РАСХОДА ТОПЛИВА МОТОЦИКЛА

В.1. Определение

В.1.1. *Объемный метод* — метод, при котором используют резервуар известной вместимости, при помощи которого можно вычислять объем израсходованного топлива.

У этих резервуаров может быть «постоянная» и «переменная» вместимость. Резервуары с «постоянной» вместимостью позволяют определять только заданное количество топлива. Резервуары с «переменной» вместимостью представляют собой полости с разграниченной маркировкой, позволяющей определить объем, который заранее не устанавливается.

В.1.2. *Массовый метод* — метод с использованием весовых устройств для определения массы израсходованного топлива. Эти устройства могут быть двух типов: «постоянной» массы и «изменяющейся» массы.

Устройства «постоянной» массы позволяют вычислить только определенное количество топлива, которое было установлено раньше. Это установленное количество зависит от устройства и его характеристики.

Устройства «изменяющейся» массы позволяют определять количество топлива, которое не было установлено раньше.

В.1.3. *Поточный метод* — метод с использованием устройств, позволяющих измерять в непрерывном или прерывистом режиме массу или объем топлива, проходящего через них в течение определенного времени.

Устройства непрерывного действия дают показания на основе потока жидкости, в то время как устройства прерывистого действия дают показания на основе измерения небольших элементарных объемов.

В.1.4. *Метод углеродного баланса* основан на анализе объемов эмиссии выпускных газов CO_1 , CO_2 , CH_4 и на определении количества углерода в выпускном газе. Количество израсходованного топлива можно вычислить, принимая в расчет состав используемого топлива и измеренный объем выпускного газа.

В.2. Установка измерительного оборудования**В.2.1. Общие значения**

В.2.1.1. При измерении установка оборудования не должна мешать или изменять систему подачи топлива в мотоцикл. Эти рекомендации относятся главным образом к падению давления, диаметру и длине патрубков подачи топлива.

Если же измерительное оборудование не соответствует этому требованию, то необходимо сконструировать специальное оборудование.

В.2.1.2. Требования, указанные в п. В.2.1.1, необходимо выполнять, когда:

- используют метод углеродного баланса;
- используют установку для объемного и массового методов по черт. 3 и 5;
- используют установку для определения расхода, как указано на черт. 4, при условии, что падение давления в системе меньше 1 мбар.

В.2.1.3. Допускаются другие способы установки оборудования, если доказано, что они не оказывают негативного влияния на систему подачи топлива мотоцикла.

В.2.1.4. Для уменьшения возможности потери давления в топливных трубках рекомендуется, чтобы

$$d_1 \leq d_2 = d_3,$$

где d_1 — диаметр трубки топливной магистрали;

d_2 и d_3 — диаметры топливных трубок измерительного устройства.

В.2.2. Объемный метод

В.2.2.1. Схема установки приведена на черт. 3.

В.2.2.2. Условия испытания по черт. 3 (объемный метод для динамометрического стенда и дорожных испытаний).

В.2.2.2.1. Бюретка должна быть расположена сбоку от топливного бака таким образом, чтобы

$$h_a \leq h_u - h_L + 0,3m .$$

В.2.2.2.2. Необходимо проследить, чтобы давление в бюретке не подвергалось воздействию давления ветра, действующего на воздушное отверстие бюретки.

В.2.3. Поточный метод

В.2.3.1. Измеритель должен быть сконструирован таким образом, чтобы потери давления не превышали 1 мбар.

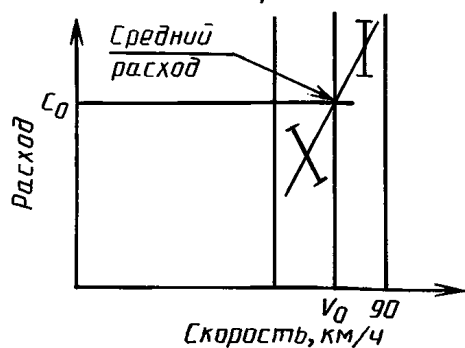
В.2.3.2. Схема установки измерителя показана на черт. 4.

В.2.3.3. Точность измерений — в пределах ± 2 % уровня всех потоков, зафиксированных в ходе испытания.

В.2.4. Массовый метод

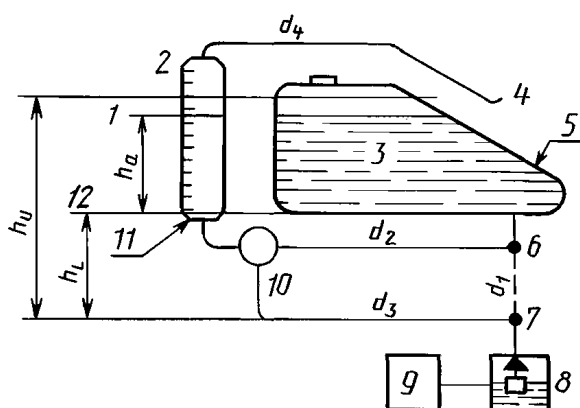
В.2.4.1. Схема установки приведена на черт. 5.

Пример расчета при средней скорости
90 км/ч



Черт. 2

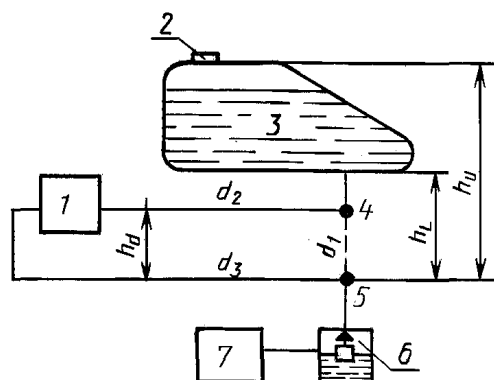
Объемный метод



h_u — верхний уровень топлива, мм; h_L — нижний уровень топлива, мм; h_a — высота, измеренная бюреткой, мм; d_1 — первичная топливная трубка; d_2, d_3 — топливные трубки измерительного устройства; d_4 — трубка бюретки с воздушным отверстием; 1 — цепь включена; 2 — воздушное отверстие в бюретке; 3 — топливо; 4 — конец трубки бюретки с воздушным отверстием; 5 — топливный бак; 6 — выпуск топлива из карбюратора; 7 — впуск топлива в карбюратор; 8 — поплавковая камера карбюратора; 9 — двигатель; 10 — трехходовой клапан; 11 — бюретка; 12 — цепь выключена

Черт. 3

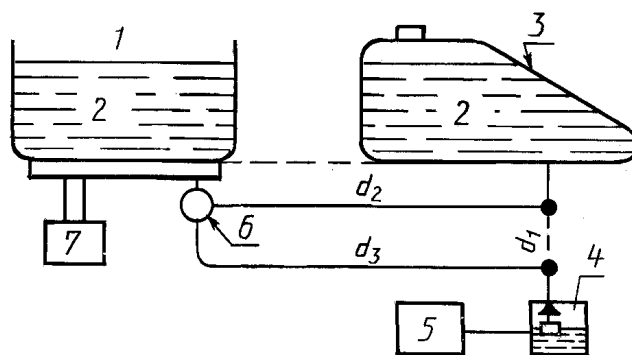
Поточный метод



h_u — верхний уровень топлива, мм; h_L — нижний уровень топлива, бензина, мм; h_d — падение давления в измерителе, мм; d_1 — первичная топливная трубка; d_2, d_3 — топливные трубки измерительного устройства; 1 — измерительное устройство; 2 — топливный бак; 3 — топливо; 4 — выпуск топливного бака; 5 — впуск топлива в карбюратор; 6 — поплавковая камера карбюратора; 7 — двигатель

Черт. 4

Массовый метод



d_1 — первичная топливная трубка; d_2, d_3 — топливные трубки измерительного устройства; 1 — вспомогательный бак; 2 — топливо; 3 — топливный бак; 4 — поплавковая камера карбюратора; 5 — двигатель; 6 — трехходовой клапан; 7 — весы

В.2.4.2. Минимальные требования:

- точность — не менее 1 %;
- чувствительность — 0,1 г.

В.2.4.3. Измерение плотности (масса/объем)

Плотность (масса/объем) измеряют до 0,001, затем относят к эталонным условиям.

В.2.5. Метод углеродного баланса

Используют оборудование для определения расхода топлива; его установка должна соответствовать требованиям ОСТ 37.001.262 с использованием инфракрасного анализатора с относительной плотностью 1,96.

**ДОПОЛНИТЕЛЬНЫЕ ТРЕБОВАНИЯ И ИЗМЕНЕНИЯ,
ОТРАЖАЮЩИЕ ПОТРЕБНОСТИ НАРОДНОГО ХОЗЯЙСТВА**

П.6.5. Уточнить определение «масса мотоцикла» — масса снаряженного мотоцикла — сухая масса, к которой добавляют массу топлива (топливный бак должен быть заполнен не менее чем на 90 % вместимости), ветрового стекла, грязезащитных щитков, дуг безопасности, запасного колеса, съемных корзин на багажнике.

П.7.2. Дополнить словами: «Допускается до 1998 г. применение серийного топлива».

П.7.3.1. Заменить слова «диаметр ролика — 400 мм» на «диаметр ролика — не менее 400 мм».

П.7.4.3.1. Дополнить абзацем: «Если диаметр ролика менее 500 мм при работе на стенде, давление в шине ведущего колеса должно быть увеличено на 30 % — 50 %».

ИНФОРМАЦИОННЫЕ ДАННЫЕ

1. ПОДГОТОВЛЕН И ВНЕСЕН Техническим комитетом по стандартизации ТК 308 «Мотоциклы, мопеды»
2. УТВЕРЖДЕН И ВВЕДЕН В ДЕЙСТВИЕ Постановлением Комитета стандартизации и метрологии СССР от 18.02.92 № 163
3. Настоящий стандарт разработан методом прямого применения международного стандарта ИСО 7860—83 «Транспорт дорожный. Мотоциклы. Метод измерения расхода топлива» с дополнительными требованиями, отражающими потребности народного хозяйства
4. ВВЕДЕН ВПЕРВЫЕ
5. ССЫЛОЧНЫЕ НОРМАТИВНО-ТЕХНИЧЕСКИЕ ДОКУМЕНТЫ

Обозначение НТД, на который дана ссылка	Обозначение соответствующего международного стандарта	Номер раздела, пункта, приложения
ГОСТ 6253—78	ИСО 7117—81	2, 8.5.1
ОСТ 37.001.262—83	ИСО 6460—83, ИСО/ ТР 6970—81	2, 7.3.1, 7.3.2.2, 7.4.1, 7.7.3, приложение В
ОСТ 37.004.009—86	ИСО 3833—86	2
ОСТ 37.004.004—74	ИСО 4106—74	2, приложение А

6. ПЕРЕИЗДАНИЕ. Май 2004 г.

Редактор *В.П. Огурцов*
Технический редактор *В.Н. Прусакова*
Корректор *Т.И. Кононенко*
Компьютерная верстка *И.А. Налейкиной*

Изд. лиц. № 02354 от 14.07.2000. Сдано в набор 26.05.2004. Подписано в печать 24.06.2004. Усл. печ. л. 2,32. Уч.-изд.л. 1,75.
Тираж 56 экз. С 2667. Зак. 218.

ИПК Издательство стандартов, 107076 Москва, Колодезный пер., 14.
<http://www.standards.ru> e-mail: info@standards.ru
Набрано и отпечатано в ИПК Издательство стандартов