

ГОСТ 29142—91
(ИСО 542—91)

МЕЖГОСУДАРСТВЕННЫЙ СТАНДАРТ

СЕМЕНА МАСЛИЧНЫХ КУЛЬТУР

ОТБОР ПРОБ

Издание официальное



Москва
Стандартинформ
2010

М Е Ж Г О С У Д А Р С Т В Е Н Н Ы Й С Т А Н Д А Р Т**СЕМЕНА МАСЛИЧНЫХ КУЛЬТУР****Отбор проб**Oilseeds.
Sampling**ГОСТ
29142—91****(ИСО 542—91)**МКС 67.200.20
ОКСТУ 9709Дата введения 01.10.92**ВВЕДЕНИЕ**

В большинстве случаев продажа семян масличных культур осуществляется на основании результатов анализа проб, а различные спорные вопросы решаются ссылкой на пробы. Небрежный или неточный отбор проб может привести к недоразумениям.

Правильно выполненная процедура отбора проб является важным фактором при получении для анализов действительной, представительной пробы масличных семян.

Настоящий стандарт описывает методы отбора проб семян масличных культур.

1. ОБЛАСТЬ ПРИМЕНЕНИЯ

Настоящий стандарт устанавливает общие положения, касающиеся процедуры отбора проб для оценки качества масличных семян, и используется в экспортно-импортных операциях и научно-исследовательских работах.

2. ССЫЛКИ

ГОСТ 29141—91 (ИСО 664—90) Семена масличных культур. Выделение пробы для анализа из средней пробы.

3. ОПРЕДЕЛЕНИЯ

В настоящем стандарте используются следующие определения.

3.1. **поставка:** Количество семян масличных культур, отгруженное или полученное за один раз по определенному контракту или транспортному документу. Поставка может состоять из одной или нескольких партий.

3.2. **партия:** Установленное количество семян масличных культур массой не более 500 т, взятое из поставки, однородное по качеству и позволяющее провести оценку качества.

3.3. **точечная проба:** Небольшое количество семян масличных культур, отобранное из одного места в партии за один прием.

Необходимо брать несколько точечных проб в разных местах партии.

3.4. **объединенная проба:** Совокупность точечных проб, взятых из данной партии и тщательно перемешанных.

3.5. **средняя проба:** Количество семян масличных культур, взятое из объединенной пробы для определения качества.

Издание официальное**Перепечатка воспрещена**© Издательство стандартов, 1991
© СТАНДАРТИНФОРМ, 2010

4. ОБЩИЕ ПОЛОЖЕНИЯ

4.1. Пробы должны быть типичны для той партии, из которой они взяты. Для этой цели каждая поставка должна быть поделена на партии массой не более 500 т.

Из каждой партии следует взять определенное число точечных проб и тщательно перемешать, чтобы получить объединенную пробу, из которой путем последующих делений получают средние пробы.

4.2. Особое внимание следует уделять тому, чтобы аппаратура, предназначенная для отбора проб, была чистой, сухой, без посторонних запахов и была сделана из материала, который не загрязнит семена масличных культур.

Отбор проб следует проводить таким образом, чтобы предохранить пробы, аппаратуру и емкости для проб от случайного загрязнения во время дождя, от пыли и т. п.

Прежде чем пробы будут выгружаться из пробоотборников, наружную часть их следует тщательно протирать.

4.3. Все процедуры по отбору проб должны проводиться в возможно короткие сроки во избежание любых изменений в составе проб. Если на какой-либо одной стадии отбора проб потребуется слишком много времени, то пробы должны храниться в воздухо непроницаемых емкостях.

5. АППАРАТУРА

Примечание 1. Аппаратура, используемая для отбора и выделения проб, приведена в приложении А. Существует много различных типов и вариантов аппаратуры, поэтому размеры приведены в качестве ориентировочных. Аппаратура, необходимая для отбора проб и их последующего деления, имеет следующие названия, которые даны для каждого существующего способа отбора проб.

5.1. Аппаратура для отбора проб из мешков: щупы для отбора проб (открытые триеры) или мешочные щупы, цилиндрические пробоотборники, конические пробоотборники и ручные совки.

5.2. Аппаратура для отбора проб из насыпи: лопаты, ручные совки, цилиндрические пробоотборники, конические пробоотборники, механические пробоотборники и другая аппаратура для отбора точечных проб через небольшой период времени из насыпи или из потока перемешаемых семян.

5.3. Аппаратура для смешивания и деления: аппаратура для деления, лопаты и устройства для деления пробы на четыре части.

6. ВРЕМЯ И МЕСТО ОТБОРА ПРОБ И ОГРАНИЧЕНИЕ РАЗМЕРА ПАРТИИ

6.1. Общие положения

В том случае, если поставка ссыпана насыпью или находится в мешках, отбор проб обычно проводится в процессе и в месте загрузки или выгрузки судна, баржи, вагона или автомобиля или во время загрузки или выгрузки силоса элеватора или зернохранилища в зависимости от согласования заинтересованных сторон. Масса каждой партии должна быть 500 т или меньше. Специальные требования к перемещению зерновой массы приведены в п. 6.2.

6.2. Отбор проб при перемещении зерновой массы

Рекомендуется пользоваться следующими процедурами при перемещении с судна или баржи зерновой массы, транспортируемой в таре или насыпью.

6.2.1. Отбор проб при перемещении зерновой массы в автомобиле или вагоны

Отбор точечных проб следует проводить одним из двух способов: или из потока продукции (предпочтительный метод) во время загрузки или выгрузки (особенно в вагоны-зерновозы, где невозможен отбор проб внутри), или в автомобиле или вагоне сразу же после загрузки, отобрав пробы не менее чем в пяти различных местах в зависимости от грузоподъемности автомобиля или вагона (см. 7.2.2.3). От партии массой 500 т или менее отбирается одна объединенная проба.

6.2.2. Отбор проб при перемещении зерновой массы на баржи

Отбор точечных проб следует проводить во время загрузки, отбирая от каждого трюма точечные пробы на протяжении всей загрузки. От партии массой 500 т или менее отбирается одна объединенная проба.

6.2.3. Отбор проб при перемещении зерновой массы в силосы элеваторов или зернохранилища

Отбор точечных проб следует проводить во время загрузки, отбирая пробы с ленты транспортера с учетом скорости ее движения и предпочтительно с помощью автоматического пробоотборника. От партии массой 500 т или менее отбирается одна объединенная проба.

7. МЕТОД ОТБОРА ПРОБ

7.1. Общие положения

Отбор проб должен проводиться инспектором (лаборантом) по отбору проб, назначенным заинтересованными сторонами.

Для получения представительной объединенной пробы необходимо отобрать достаточное количество точечных проб, поскольку состав партии редко бывает однородным, даже в неповрежденных партиях. Пробы из тех частей партии, которые были повреждены во время перевозки морем или на другом виде транспорта, находящиеся в некондиционном состоянии, а также высыпавшиеся¹ и собранные обратно, должны быть отобраны отдельно от неповрежденных семян. Следует определить массу каждого вида поврежденного материала, отобрать пробы и отделить его от неповрежденного.

7.2. Отбор точечных проб

В зависимости от ситуации точечные пробы отбирают от поставок семян масличных культур, поступающих насыпью или помещенных в мешки, с помощью аппаратуры, указанной в пп. 5.1 и 5.2, которую рекомендуется применять в соответствии с пп. 7.2.1 и 7.2.2.

7.2.1. Продукция в мешках

Если условия контракта или возможности портовых сооружений не задают конкретных условий, то точечные пробы следует отбирать от 2 % мешков, формирующих данную партию, но не менее чем от пяти мешков.

Из расшитых (открытых) мешков точечные пробы отбирают цилиндрическими пробоотборниками, коническими пробоотборниками или другой аппаратурой, предпочтительно предварительно высыпав зерновую массу из мешков.

Из зашитых мешков (например, джутовых мешков) точечные пробы отбирают мешочными шулами или триерами.

7.2.2. Продукция насыпью

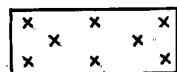
7.2.2.1. Если отбор проб проводится во время перемещения зерновой массы (продукции), то точечные пробы следует отбирать из потока путем полного его пересечения перпендикулярно к направлению потока периодически в зависимости от скорости перемещения. Если используются автоматические пробоотборники, то их открытый желоб должен быть больше самых крупных семян не менее чем в три раза.

7.2.2.2. Если отбор проб проводится из неподвижной насыпи в грузовых отсеках во время разгрузки транспортного средства, то точечные пробы отбирают из максималльно большего количества мест, исключая места движения, периодически в зависимости от скорости разгрузки.

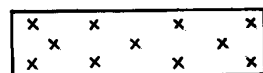
7.2.2.3. Если отбор проб проводится из загруженных вагонов или автомобилей, то точечные пробы отбирают не менее чем из трех слоев (вследствие того, что при движении транспортного средства возможно самосортирование зерновой массы) цилиндрическим или коническим пробоотборником, в зависимости от вида семян, и в следующих точках:



Вагоны или автомобили до 15 т: пять точек отбора проб (средняя и приблизительно в 500 мм от стен)



Вагоны от 15 до 30 т: восемь точек отбора проб



Вагоны от 30 до 50 т: одиннадцать точек отбора проб

Если тип вагона или автомобиля не позволяет проводить отбор проб таким образом, то метод отбора проб должен быть таким, как и во время перемещения зерновой массы (продукции), что является более предпочтительным.

7.2.2.4. Если отбор проб проводится из бункеров накопления, точечные пробы отбирают цилиндрическими пробоотборниками, лопатами или механическими пробоотборниками в соответствии с методикой, принятой в местных условиях.

¹ Этот термин используется для определения семян, просыпавшихся из упаковки, но не сильно загрязненных.

7.2.2.5. Отбор проб из элеваторов или зернохранилищ определяется местными условиями.

7.2.3. Средние пробы

Объединенную пробу перемешивают и делят на требуемое количество средних проб с помощью аппаратуры, указанной в п. 5.3. Количество средних проб для анализа и контроля должно быть указано в контракте или согласовано между покупателем и поставщиком каким-либо другим образом.

Для некоторых масличных культур (например, арахиса в стручках) рекомендуется объединенную пробу перед выделением средних проб просеивать на ситах и затем добавлять мелкую фракцию к средним пробам в соответствующей пропорции. Это необходимо для того, чтобы пробы содержали одинаковый процент низкокачественных фракций.

8. МАССА ПРОБ

Наиболее приемлемой является обычно масса проб, приведенная в таблице. В зависимости от проводимого анализа в отдельных случаях масса проб может быть больше или меньше.

Независимо от массы объединенная проба должна быть типичной для партии.

кг			
Наименование продукции	Точечная проба	Объединенная проба	Средняя проба
Копра	1	200	5
Семена средние и крупносеменные (см. ГОСТ 29141)	0,5	100	От 2,5 до 5
Мелкосеменные (см. ГОСТ 29141)	0,2	50	От 1 до 2

9. УПАКОВКА И МАРКИРОВКА ПРОБ

9.1. Упаковка проб

Средние пробы должны быть упакованы в плотные, воздухонепроницаемые и влагонепроницаемые емкости с герметично закрывающимися крышками.

Емкости должны быть полностью заполнены, а крышки плотно закрыты, во избежание любых изменений в исходной влажности пробы.

9.2. Маркировка проб

9.2.1. При использовании для маркировки семян масличных культур бумажных этикеток необходимо, чтобы они были соответствующего высокого качества и размера. Отверстие на этикетке должно быть укреплено.

9.2.2. Каждая этикетка должна содержать следующую информацию:

- 1) наименование судна или другого транспорта;
- 2) наименование и адрес отправителя;
- 3) наименование и адрес получателя;
- 4) дату прибытия;
- 5) массу;
- 6) способ перевозки (насыпь/мешки);
- 7) наименование продукции;
- 8) обозначение марки или номер партии;
- 9) номер и дату документа на погрузку или контракта;
- 10) дату отбора проб;
- 11) место и точку отбора проб;
- 12) отбор проб провел (кто);
- 13) название организации, ответственной за условия контракта.

Информация, записанная на этикетке, не должна иметь исправлений.

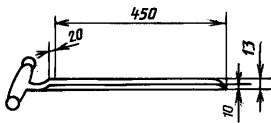
9.2.3. На этикетках проб, отобранных от поврежденных семян масличных культур, необходимо указать характер повреждения и его пропорцию и массу.

10. ОТПРАВКА ПРОБ

Средние пробы должны быть отправлены как можно быстрее и только в исключительных случаях — спустя более 48 ч после взятия проб, исключая нерабочие дни.

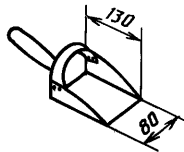
ПРИМЕРЫ АППАРАТУРЫ ДЛЯ ОТБОРА И ДЕЛЕНИЯ ПРОБ

Шуп для отбора проб
(открытый триер)



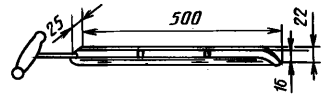
Черт. А.1

Ручной совок



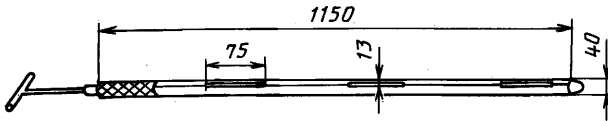
Черт. А.2

Секционный пробоотборный шуп
(открытый триер)



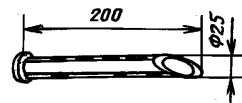
Черт. А.3

Цилиндрический пробоотборник
(разделенный зонд для взятия пробы из насыпи)



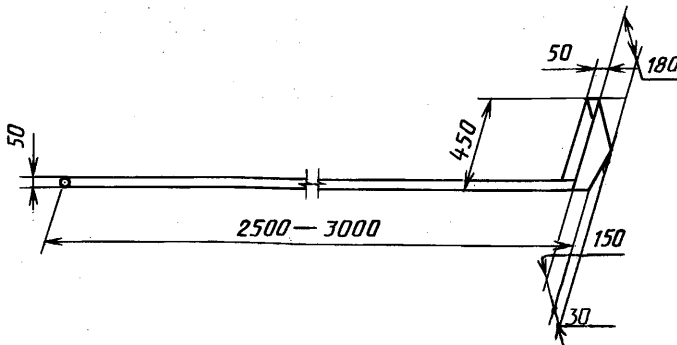
Черт. А.4

Подвижный металлический
пробоотборник (меночный шуп)



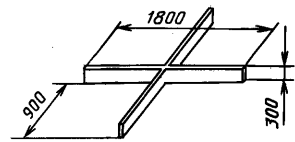
Черт. А.5

Пробоотборник для зернового потока (типа «пеликан»)



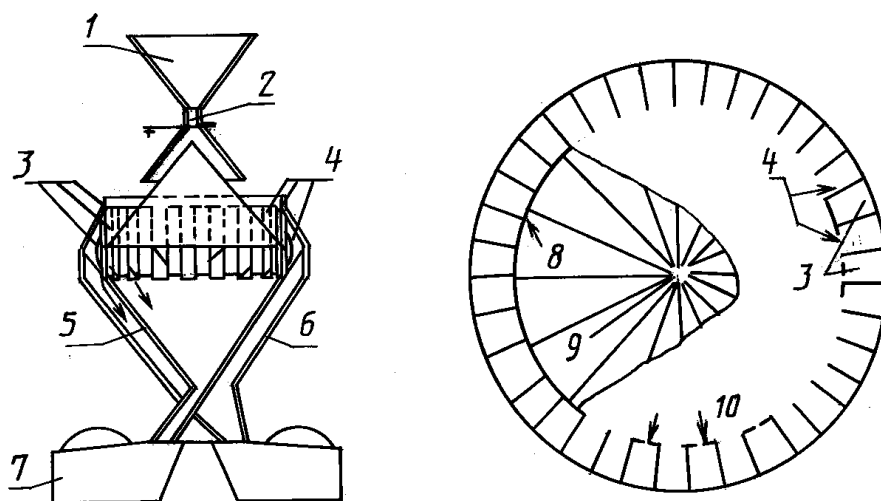
Черт. А.6

Приспособление для
разделения пробы
на четыре части



Черт. А.7

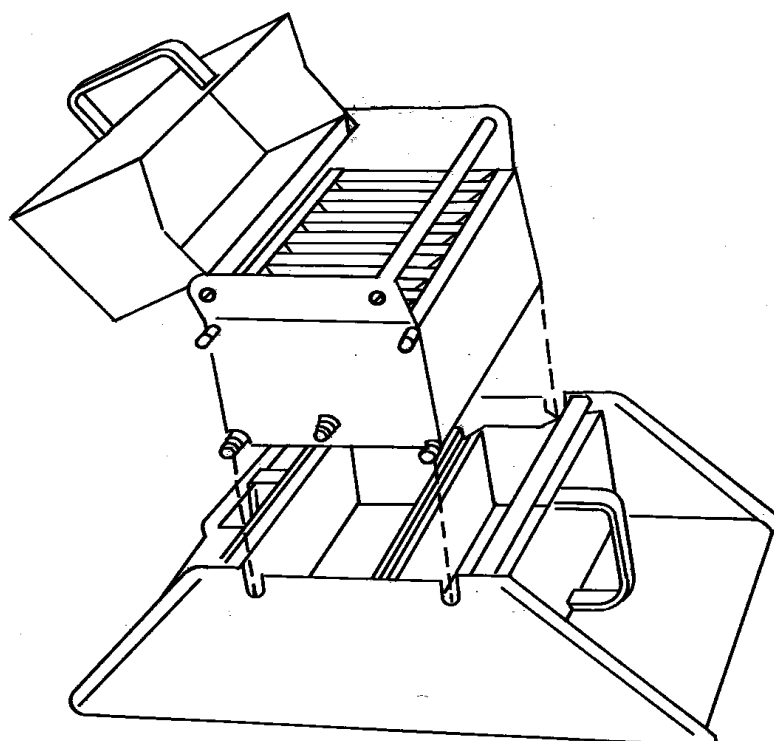
Конический делитель



1 — загрузочная воронка; 2 — задвижка; 3 — емкости, открывающиеся во внешнюю воронку;
 4 — каналы, отводящие поток во внутреннюю воронку; 5 — внутренняя воронка; 6 — внешняя воронка;
 7 — приемник; 8 — основание конуса; 9 — вершина конуса; 10 — каналы, соединенные ниже основания конуса

Черт. А.8

Многожелобковый делитель с системой сортировки



Черт. А.9

ИНФОРМАЦИОННЫЕ ДАННЫЕ

1. РАЗРАБОТАН И ВНЕСЕН Всесоюзным научно-производственным объединением «Зернопродукт»
2. Постановлением Комитета стандартизации и метрологии СССР от 02.12.91 № 1853 введен в действие государственный стандарт СССР ГОСТ 29142—91 «Семена масличных культур. Отбор проб», в качестве которого непосредственно применен международный стандарт ИСО 542—90

3. ССЫЛОЧНЫЕ НОРМАТИВНО-ТЕХНИЧЕСКИЕ ДОКУМЕНТЫ

Обозначение НТД, на который дана ссылка	Номер раздела
ГОСТ 29141—91	2; 8

4. ПЕРЕИЗДАНИЕ. Июнь 2010 г.