

**ГОСТ 28958—91
(ИСО 6688—82)**

МЕЖГОСУДАРСТВЕННЫЙ СТАНДАРТ

МАШИНЫ ДЛЯ ЛЕСНОГО ХОЗЯЙСТВА
ДИСКОВЫЕ КАНАВОКОПАТЕЛИ

**РАЗМЕРЫ ФЛАНЦА,
ФИКСИРУЮЩЕГО ДИСК НА ВТУЛКЕ**

Издание официальное

БЗ 3—2004

**ИПК ИЗДАТЕЛЬСТВО СТАНДАРТОВ
Москва**

М Е Ж Г О С У Д А Р С Т В Е Н Н Ы Й С Т А Н Д А Р Т**Машины для лесного хозяйства****ДИСКОВЫЕ КАНАВОКОПАТЕЛИ****Размеры фланца, фиксирующего диск на втулке**Machinery for forestry. Disc trenchers.
Disc-to-hub flange fixing dimensions**ГОСТ
28958—91****(ИСО 6688—82)**МКС 65.060.80
ОКП 47 3121Дата введения **01.01.92****1. НАЗНАЧЕНИЕ И ОБЛАСТЬ РАСПРОСТРАНЕНИЯ**

Настоящий стандарт устанавливает размеры центрирующих фланцев, дисков и фиксирующих отверстий для фиксации диска фланцевой втулкой в дисковых канавокопателях, используемых для обработки почвы в лесном хозяйстве.

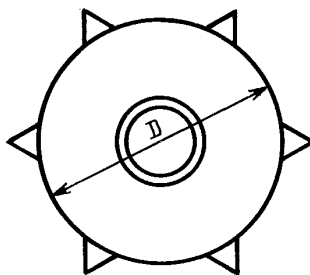
Стандарт не распространяется на конструкцию самого диска (вогнутую поверхность, режущую кромку, зубья и т. д.).

Требования настоящего стандарта являются обязательными.

2. РАЗМЕРЫ**2.1. Размеры центрирующих фланцев дисков**

В настоящем стандарте рассматривают центрирующие фланцы дисков (см. черт. 1) следующих типов:

Диаметр диска

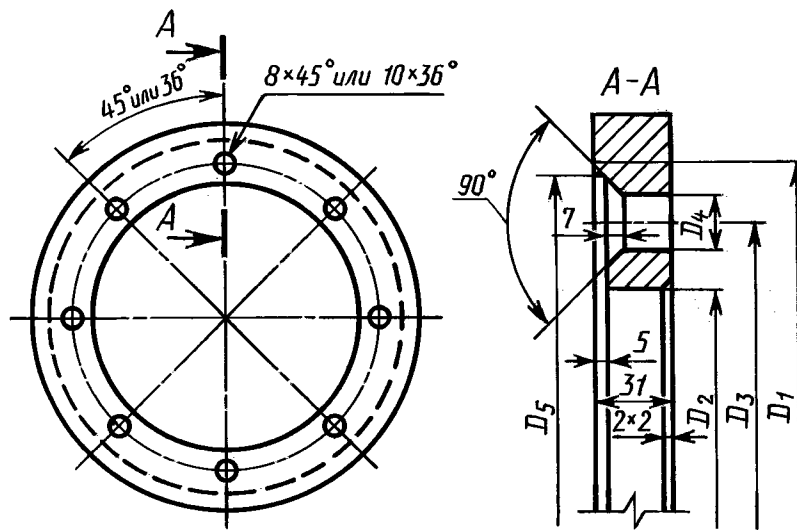


Черт. 1

А — центрирующий фланец, используемый для дисков, диаметр конусной или вогнутой зоны которых менее 900 мм;

В — центрирующий фланец, используемый для дисков, диаметр конусной или вогнутой зоны которых равен 900 мм или более.

Размеры центрирующих фланцев дисков обоих типов должны соответствовать приведенным в таблице (см. обозначения на черт. 2). Остальные размеры, общие для обоих типов, приведены на черт. 2.

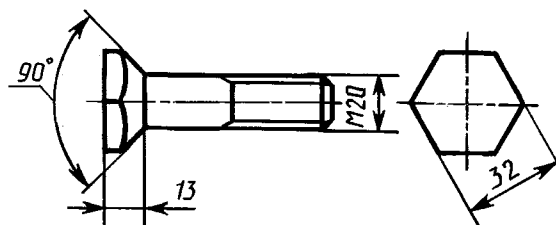


Черт. 2

Размеры в миллиметрах

Наименование параметра	Обозначение	Тип А	Тип В
Внешний диаметр центрирующего фланца	D_1	375	450
Диаметр центрального отверстия	D_2	$260^{+0,620}_{-0,300}$	$350^{+0,720}_{-0,360}$
Диаметр окружности, проведенной через центры фиксирующих отверстий	D_3	$300 \pm 0,200$	$400 \pm 0,200$
Диаметр фиксирующего отверстия	D_4	$21^{+0,210}$	$21^{+0,210}$
Диаметр проточки под головки болтов	D_5	$334^{+0,720}_{-0,360}$	$432^{+0,840}_{-0,400}$
Число фиксирующих отверстий	—	8	10

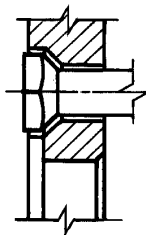
2.2. Размеры фиксирующих болтов должны соответствовать приведенным на черт. 3.



Черт. 3

С. 3 ГОСТ 28958—91

2.3. Крепление диска на центрирующем фланце см. на черт. 4.



Черт. 4

ИНФОРМАЦИОННЫЕ ДАННЫЕ

1. ПОДГОТОВЛЕН И ВНЕСЕН ИСО/ТК 23 «Тракторы и машины для сельского и лесного хозяйства» и Министерством лесной промышленности СССР
2. УТВЕРЖДЕН И ВВЕДЕН В ДЕЙСТВИЕ Постановлением Государственного комитета СССР по управлению качеством продукции и стандартам от 03.04.91 № 429
3. Стандарт подготовлен методом прямого применения международного стандарта ИСО 6688—82 «Машины для лесного хозяйства. Дисковые канавокопатели. Размеры фланца, фиксирующего диск на втулке» и полностью ему соответствует
4. ВВЕДЕН ВПЕРВЫЕ
5. ПЕРЕИЗДАНИЕ. Октябрь 2004 г.

Редактор *В.П. Огурцов*
Технический редактор *В.Н. Прусакова*
Корректор *М.С. Кабацова*
Компьютерная верстка *И.А. Налейкиной*

Изд. лиц. № 02354 от 14.07.2000. Сдано в набор 14.10.2004. Подписано в печать 27.10.2004. Усл. печ.л. 0,47. Уч.-изд.л. 0,30.
Тираж 55 экз. С 4361. Зак. 353.

ИПК Издательство стандартов, 107076 Москва, Колодезный пер., 14.
<http://www.standards.ru> e-mail: info@standards.ru
Набрано и отпечатано в ИПК Издательство стандартов