

**СОЕДИНЕНИЯ ТРУБОПРОВОДОВ С
ВРЕЗАЮЩИМЯ КОЛЬЦОМ УГЛОВЫЕ
ВВЕРТНЫЕ С УПЛОТНЕНИЕМ РЕЗИНОВЫМ
КОЛЬЦОМ КРУГЛОГО СЕЧЕНИЯ****Конструкция****ГОСТ
28942.5—91**Fittings with compression rings, swiveling stud
elbow type with O-ring face seal. Construction

ОКП 41 9300

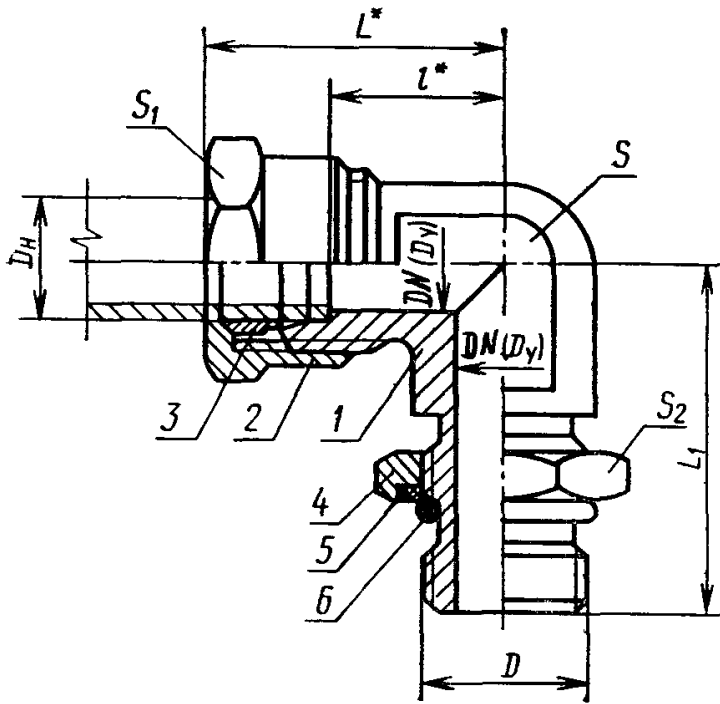
Дата введения 01.01.92

Настоящий стандарт распространяется на угловые ввертные с уплотнением резиновым кольцом круглого сечения соединения трубопроводов с врезающимся кольцом с углом конуса 24° .

Требования пп. 1; 3 являются обязательными, другие требования настоящего стандарта являются рекомендуемыми.

1. Конструкция и основные размеры соединений трубопроводов должны соответствовать указанным на чертеже и в таблице.

Издание официальное**Настоящий стандарт не может быть полностью или частично воспроизведен, тиражирован и распространен без разрешения Госстандарта СССР**



* Размеры для справок.

1 — ввертной угольник по ГОСТ 28942.2; 2 — макидная гайка по ГОСТ 23353; 3 — врезавшееся кольцо по ГОСТ 23354; 4 — установочная гайка по ГОСТ 25065; 5 — защитная шайба по ГОСТ 25065; 6 — резиновое кольцо по ГОСТ 9833, типоразмеры колец — по ГОСТ 25065

Размеры, мм

Группа	DN (D _y)	(D _n)	D	L	L ₁ ±0,3	l	S	S ₁	S ₂	Масса 1000 шт., кг
1	2,5	4	M8×1	21	33,5	11,0	7	10	12	33,0
	3,0	5		22						
	4,0	6	M10×1	23	34,5	11,5	12	14	42,0	
	6,0	8		23						14
2	4,0	6	M10×1	27	34,5	12,0	12	14		50,0
	6,0	8	M12×1,5	29	41,0	14,0		17		74,0
	8,0	10	M14×1,5	31	42,0	15,0	14	19		91,5
	10,0	12	M16×1,5	33	43,0	17,0	17	22		126,0
	12,0	15	M18×1,5	38	45,0	20,5	19	27	24	161,0
		(16)						30	30	
	15,0	18	M22×1,5	40	52,0		24	32	30	251,0
	20,0	22	M27×2	45	59,0	27,5	27	36		361,5
	25,0	28	M33×2	49	65,0	30,5	36	41		448,0
	32,0	(34)	M42×2	58	71,0	34,5	41	50		843,0
		35						50		
	40,0	42	M48×2	64	78,0	40,0	50	60		1226,0
3	3,0	6	M12×1,5	31	41,0	16,0	12	17		90,0
	4,0	8	M14×1,5	32	42,0	17,0	14	19		109,0
	5,0	10	M16×1,5	35	43,0	17,5	17	22		150,5
	6,0	12	M18×1,5	39	45,0	21,5		24		171,5
	8,0	14	M20×1,5	42	48,0	22,0	19	27		234,0
	10,0	16	M22×1,5	45	52,0	24,5	24	30		272,5
	12,0	20	M27×2	50	59,0	26,5	27	36		460,0
	15,0	25	M33×2	55	65,0	30,0	36	46	41	786,0
	20,0	30	M42×2	64	71,0	35,5	41	50		1170,5
	25,0	38	M48×2	74	78,0	41,0	50	60		1880,0

Примечания:

1. Размер L указан при затянутом состоянии соединения.
2. Значения, приведенные в скобках, неpreferred.
3. Масса указана для справок.

Пример условного обозначения соединения группы 1 с D_n=6 мм:

Соединение 1—6—ГОСТ 28942.5—91

То же, группы 2:

Соединение 2—6—ГОСТ 28942.5—91

То же, группы 3:

Соединение 3—6—ГОСТ 28942.5—91

2. Значения номинального (условного) давления для каждой группы соединений — по ГОСТ 15763, приложение 3.

3. Технические требования, приемка и методы испытаний — по ГОСТ 15763.

ИНФОРМАЦИОННЫЕ ДАННЫЕ

1. РАЗРАБОТАН И ВНЕСЕН Государственным Комитетом СССР по управлению качеством продукции и стандартам

РАЗРАБОТЧИКИ

Б. В. Максимовский; Г. В. Поляков, канд. техн. наук; Ю. А. Решников; С. А. Михайлова

2. УТВЕРЖДЕН И ВВЕДЕН В ДЕЙСТВИЕ Постановлением Государственного Комитета СССР по управлению качеством продукции и стандартам от 21.03.91 № 307

3. Срок проверки — 1997 г., периодичность проверки — 10 лет

4. ВВЕДЕН ВПЕРВЫЕ

5. ССЫЛОЧНЫЕ НОРМАТИВНО-ТЕХНИЧЕСКИЕ ДОКУМЕНТЫ

Обозначение НТД, на который дана ссылка	Номер пункта
ГОСТ 9833—73	1
ГОСТ 15763—91	2; 3
ГОСТ 23353—78	?
ГОСТ 23354—78	1
ГОСТ 25065—90	1
ГОСТ 28942 2—91	1