

ГОСТ 28942.3—91

МЕЖГОСУДАРСТВЕННЫЙ СТАНДАРТ

---

СОЕДИНЕНИЯ ТРУБОПРОВОДОВ РЕЗЬБОВЫЕ  
ТРОЙНИКИ ВВЕРТНЫЕ ПРОХОДНЫЕ  
ПОД УПЛОТНЕНИЕ РЕЗИНОВЫМ  
КОЛЬЦОМ КРУГЛОГО СЕЧЕНИЯ

КОНСТРУКЦИЯ

Издание официальное

БЗ 3—2004

ИПК ИЗДАТЕЛЬСТВО СТАНДАРТОВ  
Москва

## Соединения трубопроводов резьбовые

ТРОЙНИКИ ВВЕРТНЫЕ ПРОХОДНЫЕ  
ПОД УПЛОТНЕНИЕ РЕЗИНОВЫМ КОЛЬЦОМ  
КРУГЛОГО СЕЧЕНИЯГОСТ  
28942.3—91

## Конструкция

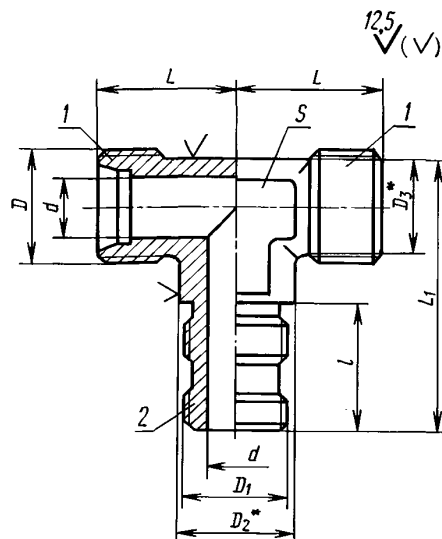
Fittings made on the thread. Stud straight tees for O-ring face seal.  
ConstructionМКС 23.040.60  
ОКП 41 9300

Дата введения 01.01.92

Настоящий стандарт распространяется на ввертные проходные тройники под уплотнение резиновым кольцом круглого сечения для резьбовых соединений трубопроводов с углом конуса  $24^\circ$ .

Требования пп. 1; 3 являются обязательными, другие требования настоящего стандарта являются рекомендуемыми.

1. Конструкция и размеры ввертных проходных тройников должны соответствовать указанным на чертеже и в таблице.



\* Размеры для справок.

1 — присоединительный конец корпусной детали исполнения 1 по ГОСТ 22525; 2 — ввертной конец корпусной детали, регулируемой по направлению по ГОСТ 25065

Примечание. Шероховатость поверхности S не нормируется.

С. 2 ГОСТ 28942.3—91

Размеры, мм

Группа	DN* (D <sub>y</sub> )	D <sub>н</sub> *	d	D	D <sub>1</sub>	D <sub>2</sub>	D <sub>3</sub>	L	L <sub>1</sub>	l	S	Масса 1000 шт., кг
								±0,3				
1	2,5	4	2,5	M8 × 1	M8 × 1	9	6,5	15	33,5	20	7	16
	3,0	5	3,5	M10 × 1			8,0				9	18
	4,0	6	4,0		M10 × 1	11	10,0	17	34,5	21	12	22
	6,0	8	6,0	M12 × 1,5								19
	4,0	6	4,0					53				
2	6,0	8	6,0	M14 × 1,5	M12 × 1,5	13	11,0	21	41,0	25	14	68
	8,0	10	7,0	M16 × 1,5	M14 × 1,5	15	13,0	22	42,0		17	88
	10,0	12	9,0	M18 × 1,5	M16 × 1,5	17	15,0	24	43,0	27	19	115
	12,0	15	11,0	M22 × 1,5	M18 × 1,5	20	19,0	28	45,0		24	176
	(16)	12,0	M24 × 1,5	M22 × 1,5	23	20,0	52,0		27		24	218
	15,0	18	14,0			M27 × 2	22,0	31	290			
	20,0	22	18,0	M30 × 2	M27 × 2	28	26,0	35	59,0	33	27	290
	25,0	28	23,0	M36 × 2	M33 × 2	34	33,0	38	65,0	35	36	462
	32,0	(34)	29,0	M45 × 2	M42 × 2	44	40	45	71,0	37	41	653
	35											
40,0	42	36,0	M52 × 2	M48 × 2	50	46,0	51	78,0	39	50	1165	
3	3,0	6	3,0	M14 × 1,5	M12 × 1,5	13	11,0	23	41,0	25	12	61
	4,0	8	4,0	M16 × 1,5	M14 × 1,5	15	13,0	24	42,0		14	77
	5,0	10	5,0	M18 × 1,5	M16 × 1,5	17	15,0	25	43,0		17	110
	6,0	12	6,0	M20 × 1,5	M18 × 1,5	20	17,0	29	45,0	133		
	8,0	14	7,0	M22 × 1,5	M20 × 1,5	21	19,0	30	48,0	27	19	169
	10,0	16	10,0	M24 × 1,5	M22 × 1,5	23	21,0	33	52,0		24	204
	12,0	20	13,0	M30 × 2	M27 × 2	28	26,0	37	59,0		33	27
	15,0	25	19,0	M36 × 2	M33 × 2	34	33,0	42	65,0	35	36	555
	20,0	30	22,0	M42 × 2	M42 × 2	44	39,0	49	71,0	37	41	924
25,0	38	28,0	M52 × 2	M48 × 2	50	46,0	57	78,0	39	50	1532	

\* DN (D<sub>y</sub>) — условный проход (номинальный размер); D<sub>н</sub> — наружный диаметр трубы.

Примечания:

1. Значения, приведенные к скобкам, неpreferred.
2. Масса указана для справок.

Пример условного обозначения тройника группы 1 для соединения с D<sub>н</sub> = 6 мм:

*Тройник 1—6—ГОСТ 28942.3—91*

То же, группы 2:

*Тройник 2—6—ГОСТ 28942.3—91*

То же, группы 3:

*Тройник 3—6—ГОСТ 28942.3—91*

2. Значения номинального (условного) давления для каждой группы ввертных проходных тройников в зависимости от вида соединения — по ГОСТ 15763, приложение 3.

3. Технические требования, приемка и методы испытаний — по ГОСТ 15763.

**ИНФОРМАЦИОННЫЕ ДАННЫЕ**

- 1. РАЗРАБОТАН И ВНЕСЕН Государственным Комитетом СССР по управлению качеством продукции и стандартам**
- 2. УТВЕРЖДЕН И ВВЕДЕН В ДЕЙСТВИЕ Постановлением Государственного Комитета СССР по управлению качеством продукции и стандартам от 21.03.91 № 307**
- 3. ВВЕДЕН ВПЕРВЫЕ**
- 4. ССЫЛОЧНЫЕ НОРМАТИВНО-ТЕХНИЧЕСКИЕ ДОКУМЕНТЫ**

Обозначение НТД, на который дана ссылка	Номер пункта
ГОСТ 15763—91	2; 3
ГОСТ 22525—77	1
ГОСТ 25065—90	1

- 5. ПЕРЕИЗДАНИЕ. Сентябрь 2004 г.**

Редактор *Р.Г. Говердовская*  
Технический редактор *О.Н. Власова*  
Корректор *М.И. Першина*  
Компьютерная верстка *Л.А. Круговой*

Изд. лиц. № 02354 от 14.07.2000. Сдано в набор 13.10.2004. Подписано в печать 01.11.2004. Усл. печ. л. 0,47.  
Уч.-изд. л. 0,35. Тираж 110 экз. С 4382. Зак. 977.

ИПК Издательство стандартов, 107076 Москва, Колодезный пер., 14.  
<http://www.standards.ru> e-mail: [info@standards.ru](mailto:info@standards.ru)  
Набрано в Издательстве на ПЭВМ  
Отпечатано в филиале ИПК Издательство стандартов — тип. «Московский печатник», 105062 Москва, Лялин пер., 6.  
Плр № 080102