

ГОСТ 28941.28—91

МЕЖГОСУДАРСТВЕННЫЙ СТАНДАРТ

---

СОЕДИНЕНИЯ ТРУБОПРОВОДОВ  
С РАЗВАЛЬЦОВКОЙ ТРУБЫ

**КОЛЬЦА УПЛОТНИТЕЛЬНЫЕ**

КОНСТРУКЦИЯ

Издание официальное

БЗ 5—2004

ИПК ИЗДАТЕЛЬСТВО СТАНДАРТОВ  
Москва

---

**М Е Ж Г О С У Д А Р С Т В Е Н Н Ы Й    С Т А Н Д А Р Т**


---

Соединения трубопроводов с развальцовкой трубы

**КОЛЬЦА УПЛОТНИТЕЛЬНЫЕ****Конструкция**

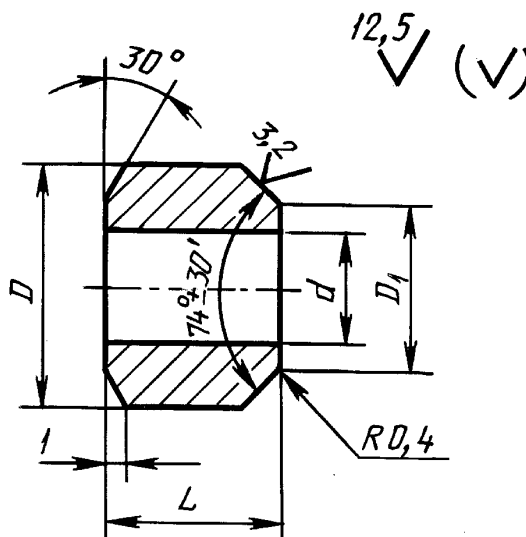
Flare fittings. O-rings. Construction

**ГОСТ  
28941.28—91**МКС 23.040.60  
ОКП 41 9362Дата введения **01.01.92**

Настоящий стандарт распространяется на уплотнительные кольца для соединений трубопроводов с развальцовкой трубы с углом конуса  $74^\circ$ .

Требования пп. 1, 3 являются обязательными, другие — рекомендуемыми.

1. Конструкция и размеры уплотнительных колец должны соответствовать указанным на чертеже и в таблице.



## Размеры, мм

Группа	$D_n^*$	$DN^*$ ( $D_y$ )	$d$	$D$ —0,1	$D_1$ —0,2	$L$	Масса 1000 шт., кг	
							медных	стальных
2	4	3	2,7	8,8	3,6	7	2,9	2,5
	6	4	4,0	10,2	4,9	8	4,3	3,8
	8	6	5,5	12,2	6,6	9	6,6	5,7
	10	8	7,5	14,2	8,8	10	9,2	8,1
	12	10	9,5	16,2	10,8	11	12,1	10,6

\*  $D_n$  — наружный диаметр трубы;  $DN (D_y)$  — условный проход (номинальный размер).

Примечания:

1. Обозначение, приведенное в скобках, не предпочтительно.
2. Масса указана для справок.

Пример условного обозначения кольца группы 2 с  $D_n = 10$  мм:

*Кольцо 2—10—ГОСТ 28941.28—91*

2. Значение номинального (условного) давления для уплотнительных колец группы 2 — по ГОСТ 15763 (приложение 3).
3. Технические требования, приемка и методы испытаний — по ГОСТ 15763.

## ИНФОРМАЦИОННЫЕ ДАННЫЕ

**1. РАЗРАБОТАН И ВНЕСЕН Государственным Комитетом СССР по управлению качеством продукции и стандартам**

### РАЗРАБОТЧИКИ

**Б.В. Максимовский; Г.В. Поляков**, канд. техн. наук;  
**Ю.А. Решников; С.А. Михайлова**

**2. УТВЕРЖДЕН И ВВЕДЕН В ДЕЙСТВИЕ** Постановлением Государственного Комитета СССР по управлению качеством продукции и стандартам от 21.03.91 № 304

**3. ВВЕДЕН ВПЕРВЫЕ**

**4. ССЫЛОЧНЫЕ НОРМАТИВНО-ТЕХНИЧЕСКИЕ ДОКУМЕНТЫ**

Обозначение НТД, на который дана ссылка	Номер пункта
ГОСТ 15763—91	2; 3

**5. ПЕРЕИЗДАНИЕ. Ноябрь 2004 г.**

Редактор *О.В. Гелемеева*  
Технический редактор *В.Н. Прусакова*  
Корректор *В.С. Черная*  
Компьютерная верстка *И.А. Налейкиной*

Изд. лиц. № 02354 от 14.07.2000. Сдано в набор 08.12.2004. Подписано в печать 21.12.2004. Усл. печ.л. 0,47. Уч.-изд.л. 0,25.  
Тираж 100 экз. С 4800. Зак. 1173.

ИПК Издательство стандартов, 107076 Москва, Колодезный пер., 14.  
<http://www.standards.ru> e-mail: [info@standards.ru](mailto:info@standards.ru)

Набрано в Издательстве на ПЭВМ

Отпечатано в филиале ИПК Издательство стандартов — тип. «Московский печатник», 105062 Москва, Лялин пер., 6.  
Плр № 080102