

Соединения трубопроводов с развальцовкой трубы

**ТРОЙНИКИ ВВЕРТНЫЕ ПРОХОДНЫЕ**

Конструкция

Flare fittings. Stud tees  
Construction

ГОСТ

28941.22—91

ОКП 419361

Дата введения 01.01.92

Настоящий стандарт распространяется на ввертные проходные тройники под уплотнение резиновым кольцом круглого сечения для соединений трубопроводов с развальцовкой трубы с углом конуса  $74^\circ$ .

Требования пп. 1; 3 являются обязательными, другие требования настоящего стандарта являются рекомендуемыми.

1. Конструкция и размеры ввертных проходных тройников должны соответствовать указанным на чертеже и в таблице.

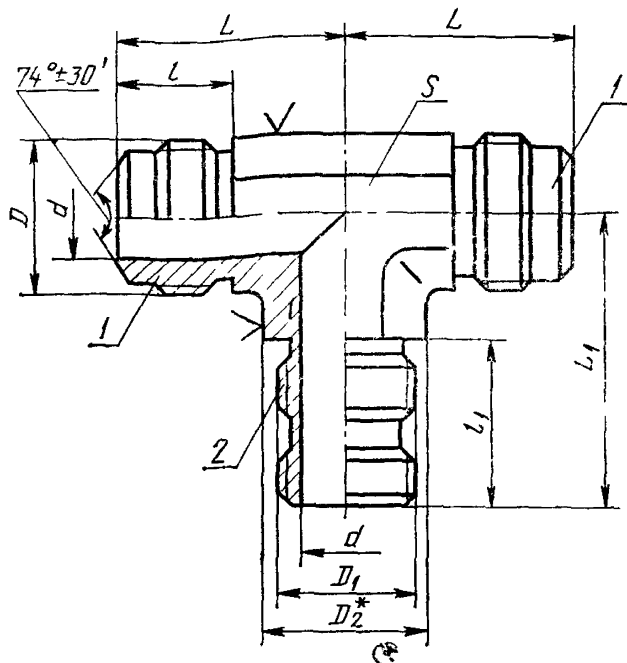
2. Значение номинального (условного) давления для ввертных проходных тройников группы 2 — по ГОСТ 15763, приложение 3.

3. Технические требования, приемка и методы испытаний — по ГОСТ 15763.

---

здание официальное

астоящий стандарт не может быть полностью или частично воспроизведен, тиражирован и распространен без разрешения Госстандарта СССР

12,5  $\sqrt{\quad}$  ( $\checkmark$ )

\* Размер для справок.

1 — присоединительный конец корпусной детали под развальцовку трубы по ГОСТ 22525; 2 — ввертной конец корпусной детали, регулируемой по направлению по ГОСТ 25065

Примечание. Шероховатость поверхности  $S$  не нормируется.

Размеры, мм

80

Группа	$D_n^*$	$DN^*$ ( $D_y$ )	$d$	$D$	$D_1$	$D_2$	$S$	$L$	$L_1$	$l$	$l_1$	Масса 1000 шт., кг
								±0,3				
2	4	3	2,7	M10×1	M8×1	9,2	8	23	32,5	13	20	28,0
	6	4	4,0	M12×1,5	M10×1	13,8	12		34,5	14		21
	8	6	5,5	M14×1,5	M12×1,5			16,2	14	25	41,0	15
	10	8	7,5	M16×1,5	M14×1,5	19,6	17			29	42,0	17
	12	10	9,5	M18×1,5	M16×1,5			21,9	19	32	43,0	19
	(14)	12	11,0	M22×1,5	M18×1,5	24	24			31	45,0	
	15							255,0				
	18	15	14,0	M27×2	M22×1,5	27,7	24	29	52,0	23	33	333,1
	22	20	18,0	M30×2	M27×2	31,2	27	45	59,0	24	35	470,1
	28	25	24,0	M36×2	M33×2	41,6	36	50	65,0	27	37	829,5
	(34)	32	30,0	M45×2	M42×2	47,3	41	58	71,0			
	35									1192,0		
42	40	36,0	M52×2	M48×2	57,7	50	62	78,0				

\*  $D_n$  — наружный диаметр трубы;  $DN$  ( $D_y$ ) — условный проход (номинальный размер).

Примечания:

1. Значения, приведенные в скобках, нежелательны.
2. Масса указана для справок.

Пример условного обозначения тройника группы 2 с  $D_n = 10$  мм:

Тройник 2—10—ГОСТ 28941.22—91

## ИНФОРМАЦИОННЫЕ ДАННЫЕ

- 1. РАЗРАБОТАН И ВНЕСЕН Государственным Комитетом СССР по управлению качеством продукции и стандартам**

### РАЗРАБОТЧИКИ

**Б. В. Максимовский; Г. В. Поляков, канд. техн. наук;  
Ю. А. Решников; С. А. Михайлова**

- 2. УТВЕРЖДЕН И ВВЕДЕН В ДЕЙСТВИЕ Постановлением Государственного Комитета СССР по управлению качеством продукции и стандартам от 21.03.91 № 304**

- 3. ВВЕДЕН ВПЕРВЫЕ**

- 4. Срок проверки — 1997 г., периодичность проверки — 5 лет**

- 5. ССЫЛОЧНЫЕ НОРМАТИВНО-ТЕХНИЧЕСКИЕ ДОКУМЕНТЫ**

Обозначение НГД, на который дана ссылка	Номер пункта
ГОСТ 15763—91	2; 3
ГОСТ 22525—77	1
ГОСТ 25065—90	1