

ГОСТ 28847—90

МЕЖГОСУДАРСТВЕННЫЙ СТАНДАРТ

---

# ГАЛСТУКИ ДЛЯ ВОЕННОСЛУЖАЩИХ

## ТЕХНИЧЕСКИЕ УСЛОВИЯ

Издание официальное

БЗ 6—2004

ИПК ИЗДАТЕЛЬСТВО СТАНДАРТОВ  
Москва

## ИНФОРМАЦИОННЫЕ ДАННЫЕ

1. РАЗРАБОТАН И ВНЕСЕН Государственным комитетом по легкой промышленности при Госплане СССР
2. УТВЕРЖДЕН И ВВЕДЕН В ДЕЙСТВИЕ Постановлением Государственного комитета СССР по управлению качеством продукции и стандартам от 29.12.90 № 3583
3. ВВЕДЕН ВПЕРВЫЕ
4. ССЫЛОЧНЫЕ НОРМАТИВНО-ТЕХНИЧЕСКИЕ ДОКУМЕНТЫ

Обозначение НТД, на который дана ссылка	Номер раздела, пункта
ГОСТ 470—88	1.5.10
ГОСТ 5665—77	1.4.1
ГОСТ 6309—93	1.4.1
ГОСТ 7000—80	1.6.2; 1.7.2; 4
ГОСТ 11259—79	1.5.10
ГОСТ 11518—88	1.4.1
ГОСТ 12807—88	1.5.7
ГОСТ 16218.1—93	3.2
ГОСТ 19159—85	1.6.1; 1.6.2; 1.7.1; 1.7.2; 4
ГОСТ 21768—76	2; 3.1
ГОСТ 24782—90	2
ГОСТ 25530—82	1.6.1; 1.7.1
ГОСТ 27542—87	1.4.1
ОСТ 17-165—79	1.4.1
ОСТ 17-835—80	1.5.7
ОСТ 17-921—88	1.4.1
ТУ 17 РСФСР 3-01—89	1.4.1
ТУ 17-09-14-310—90	1.4.1
ТУ 17-21-404—82	1.4.1
ТУ 17 РСФСР 58-9711—80	1.4.1
ТУ 17 РСФСР 60-10724—84	1.4.1
ТУ 17 РСФСР 62-10222—81	1.4.1

5. ПЕРЕИЗДАНИЕ. Ноябрь 2004 г.

Редактор *Т.П. Шашина*  
 Технический редактор *Н.С. Гришанова*  
 Корректор *В.И. Варенцова*  
 Компьютерная верстка *Е.Н. Мартмяновой*

Изд. лиц. № 02354 от 14.07.2000. Сдано в набор 29.11.2004. Подписано в печать 20.12.2004. Усл. печ. л. 1,40.  
 Уч.-изд. л. 0,50. Тираж 42 экз. С 4789. Зак. 372.

ИПК Издательство стандартов, 107076 Москва, Колодезный пер., 14.  
<http://www.standards.ru> e-mail: [info@standards.ru](mailto:info@standards.ru)  
 Набрано и отпечатано в ИПК Издательство стандартов.

**М Е Ж Г О С У Д А Р С Т В Е Н Н Ы Й    С Т А Н Д А Р Т****ГАЛСТУКИ ДЛЯ ВОЕННОСЛУЖАЩИХ****Технические условия****ГОСТ  
28847—90**

Ties for military uniforms. Specifications

МКС 61.040  
ОКП 81 5788Дата введения 01.01.92

Настоящий стандарт распространяется на галстуки для военнослужащих.  
Требования первого раздела, пунктов 1.5.11—1.5.14 настоящего стандарта являются рекомендуемыми, другие требования настоящего стандарта являются обязательными.

**1. ТЕХНИЧЕСКИЕ ТРЕБОВАНИЯ**

1.1. Галстуки должны изготавливаться в соответствии с требованиями настоящего стандарта и образцами (эталоном), согласованными в установленном порядке.

**1.2. Основные параметры и размеры**

1.2.1. Галстуки в зависимости от назначения изготавливаются трех типов:

А, Б — галстуки регат (черт. 1);

В — галстуки матросские (черт. 2).

1.2.2. Галстуки регат изготавливаются одного размера; галстук матросский изготавливается восьми размеров — от 37 до 44 размера.

1.2.3. Измерения готовых галстуков должны соответствовать данным:

регат типа А и Б — табл. 1, черт. 1;

матросский типа В — табл. 2, черт. 2.

Т а б л и ц а 1

см

Номер измерения (черт. 1)	Наименование измерения	Тип галстука	Величина измерения	Допускаемое отклонение
1	Длина галстука	А, Б	40	± 0,5
2	Длина тканевой шейки галстука вместе с узлом	А, Б	19	± 0,5
3	Длина эластичной тесьмы: правый конец (сложенный вдвое)	А, Б	9,0	± 0,4
4	левый конец	А Б	12,0 9,0	± 0,4 ± 0,4
5	Ширина конца галстука	А, Б	8,0	± 0,4
6	Ширина узла галстука в верхней части	А, Б	5,6	± 0,2
7	Ширина шейки галстука	А, Б	1,5	± 0,2
8	Высота узла галстука	А, Б	4,0	± 0,2

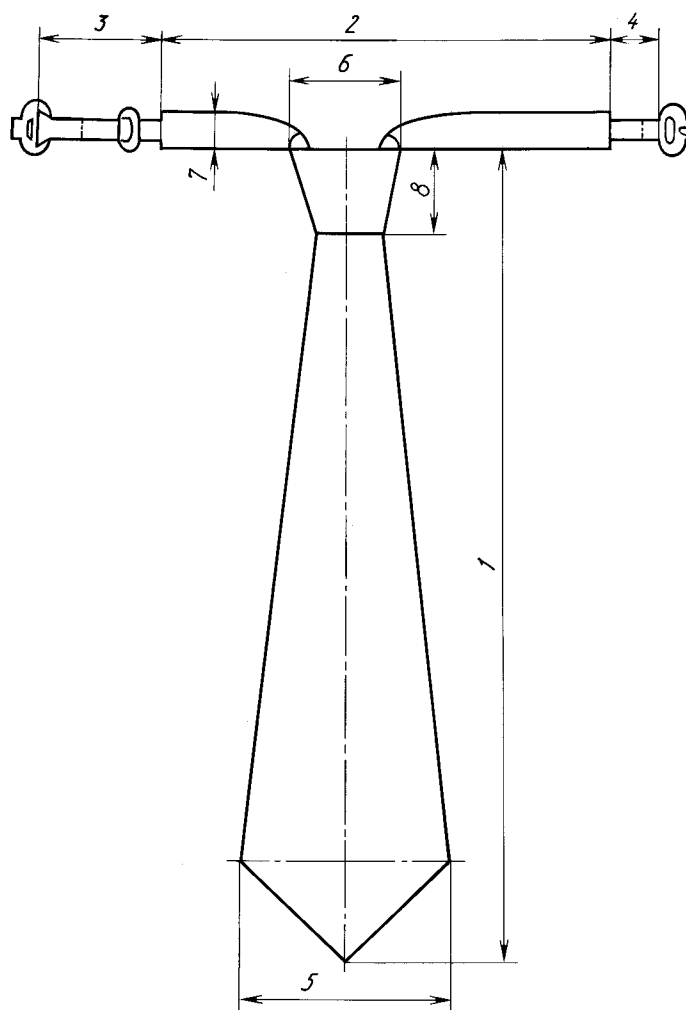
Издание официальное

Перепечатка воспрещена

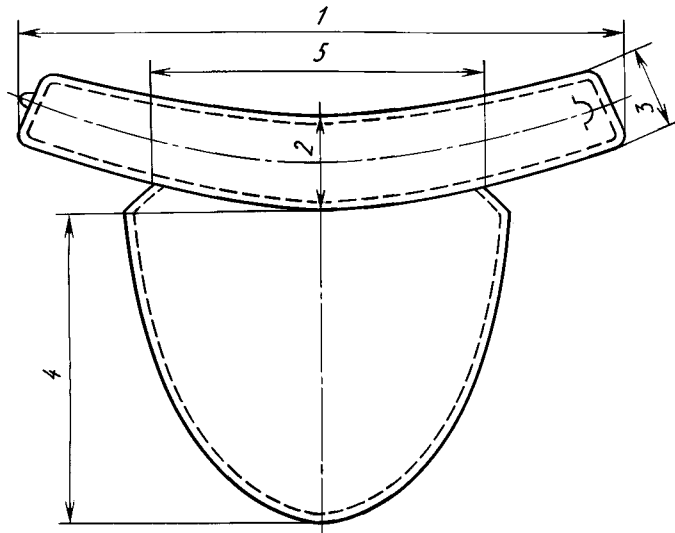
© Издательство стандартов, 1991  
© ИПК Издательство стандартов, 2004

см

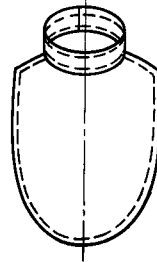
Номер измерения (черт. 2)	Наименование измерения	Размеры по обхвату шеи								Допускаемое отклонение
		37	38	39	40	41	42	43	44	
1	Длина стойки галстука	38,0	39,0	40,0	41,0	42,0	43,0	44,0	45,0	± 0,5
2	Ширина стойки посередине	5,0	5,0	5,0	5,0	5,0	5,0	5,0	5,0	± 0,2
3	Ширина стойки в концах	3,5	3,5	3,5	3,5	3,5	3,5	3,5	3,5	± 0,2
4	Длина нагрудника посередине	12,0	12,5	13,0	13,5	14,0	14,5	15,0	15,5	± 0,5
5	Ширина нагрудника по линии притачивания к стойке	18,5	19,0	19,5	20,0	20,5	21,0	21,5	22,0	± 0,5



Черт. 1



Внешний вид



Черт. 2

### 1.3. Характеристики

#### 1.3.1. Внешний вид

1.3.2. Галстуки типов А и Б состоят из основной детали, узла и шейки. Широкий конец основной детали заканчивается углом, боковые стороны наклонные. Шейка галстука состоит из основной ткани, тесьмы эластичной и металлической фурнитуры.

1.3.3. Галстук типа В на подкладке, состоит из стойки и нагрудника. Стойка воротника застегивается на металлические крючок и петлю.

### 1.4. Требования к материалам

1.4.1. Галстуки должны изготавливаться из материалов, указанных в табл. 3.

Т а б л и ц а 3

Наименование материала	Нормативно-техническая документация	Назначение материала
1. Ткань полиэфирная арт. 55164 защитного, черного, серого цветов	ТУ 17 РСФСР 62—10222	Для изготовления галстуков типа А
2. Ткань сорочечная арт. 82007, 82039 защитного, черного, серого цветов	ГОСТ 11518	Для изготовления галстуков типа Б
3. Сукно матросское черного цвета арт. 4406,4420	ГОСТ 27542 ТУ 17 РСФСР 58—9711	Для изготовления галстуков типа В
4. Ткань бортовая суровая на основе арт. 10138/343, 10119, 347 с односторонней пропиткой	ГОСТ 5665	Для прокладки в основную деталь галстуков типов А и Б

Наименование материала	Нормативно-техническая документация	Назначение материала
5. Ткань бортовая суровая на основе арт. 10138 с пропиткой, арт. 57, 343, 347	ТУ 17—21—404	Для прокладки в узел галстуков типов А и Б
6. Бязь черного, темно-синего или серого цветов арт. 142, 144	ТУ 17 РСФСР 60—10724	Для подкладки галстуков типа В
7. Нитки хлопчатобумажные швейные 16,5 текс × 3 (40/3), 8,5 текс × 3 × 2 (40/6), 20 текс (50) в цвет основной ткани	ГОСТ 6309	Для изготовления галстуков типов А, Б, В
8. Нитки армированные 44-ЛХ—1 в цвет основной ткани	ОСТ 17—921	Для изготовления галстуков типов А, Б, В
9. Фурнитура металлическая (петли, передвижка, крючок)	ТУ 17 РСФСР 3—01	Для застегивания галстуков типов А и Б
10. Фурнитура металлическая (крючок и петли лакированные черные № 0,5)	ОСТ 17—165	Для застегивания галстуков типа В
11. Тесьма эластичная арт. 68-ХК, ЛГ—070—01—3109, 927, 1085 шириной 10 ± 1 мм защитного, черного цвета	ТУ 17-09-14—310	Для регулирования длины шейки галстуков типов А и В

Пр и м е ч а н и е. По согласованию с заказчиком допускается применять другие материалы по качеству не ниже, указанных в табл. 3.

### 1.5. Основные требования к изготовлению

1.5.1. Верх основной детали галстуков типов А и Б выкраивается в направлении под углом 45° к нити основы ткани. Шейка, узел и прокладка выкраиваются в долевом направлении.

1.5.2. Прокладка из бортовой ткани притачивается к основной детали галстука типов А и Б накладным швом с открытым срезом на расстоянии 0,5—0,7 см от внутреннего среза. Открытый срез нижней части галстука стачивают швом шириной 0,5—0,7 см в галстуках типа А и 0,7—0,9 см в галстуках типа Б. Узел галстука типов А и Б стачивают швом шириной 0,5—0,7 см.

1.5.3. Один конец эластичной тесьмы продевают через передвижку, подгибают на 0,4—0,5 см и прострачивают на расстоянии 0,2 см от подогнутого края. Второй конец эластичной тесьмы продергивают через петлю и передвижку. Крючок притачивают к эластичной тесьме.

1.5.4. Шейку галстука типов А и Б стачивают швом шириной 0,3—0,5 см. Одновременно вкладывают эластичную тесьму с крючком и передвижкой, закрепляя боковые стороны двойной строчкой. В середине шейки оставляют отверстие 4,0—5,0 см для галстука типа А, 3,0—4,0 см для галстука типа Б и закрывают тройной строчкой. Шейку ввертывают на лицевую сторону и проглаживают.

1.5.5. Основную деталь галстука стачивают швом шириной 0,5—0,7 см в галстуках типа А и 0,8—1,0 см в галстуках типа Б, вывертывают на специальном приспособлении и расправляют по всей длине галстука. Выступающую часть прокладки предварительно приутюживают и вставляют в основную деталь галстука. На основную деталь галстука накладывают свернутый по форме треугольника узел и шейку. Детали стачивают на расстоянии 0,8—1,0 см от обрезного края. Концы строчки закрепляют обратной строчкой по длине шва 0,7—1,0 см. Основную деталь галстука продевают через петлю узла и расправляют. При изготовлении галстуков типов А и Б количество стежков на 1 см строчки должно быть 3—5.

1.5.6. Нагрудник и стойку галстука типа В настрачивают на расстоянии 0,2—0,3 см. К правому концу стойки пришивают крючок, к левому — петлю на расстоянии 1,0—1,2 см от края. Ширина швов обтачивания нагрудника и стойки должна быть (0,6 ± 0,1) см. При изготовлении галстуков количество стежков на 1 см строчки должно быть 4—5 для наружных швов и 3—4 см внутренних швов.

1.5.7. Классификация и виды стежков, строчек и швов, применяемых при изготовлении галстуков — по ГОСТ 12807. Требования к стежкам, строчкам и швам — по ОСТ 17—835 с дополнением: строчки должны быть ровными, без пропусков стежков, с равномерным натяжением.

1.5.8. Фурнитура и тесьма эластичная должны обеспечивать прочность крепления, исключая перекос изделия.

- 1.5.9. Готовые галстуки должны быть очищены и отутюжены.
- 1.5.10. Определение сортности галстуков типов А и Б — по ГОСТ 470, типа В — по ГОСТ 11259.
- 1.5.11. Ассортимент галстуков и коды ОКП указаны в приложении 1.
- 1.5.12. Описание измерений линейных размеров галстуков всех типов приведено в приложениях 2, 3.
- 1.5.13. Построение чертежей лекал галстуков типов А, Б и В приведено в приложениях 4, 5.
- 1.5.14. Спецификация деталей галстуков типов А, Б и В приведена в приложениях 6, 7.
- 1.6. Маркировка**
- 1.6.1. Маркировка галстуков — по ГОСТ 25530, ГОСТ 19159.
- 1.6.2. Транспортная маркировка — по ГОСТ 7000, ГОСТ 19159.
- 1.7. Упаковка**
- 1.7.1. Упаковка галстуков — по ГОСТ 25530, ГОСТ 19159.
- 1.7.2. Упаковка при транспортировании — по ГОСТ 7000, ГОСТ 19159.

## 2. ПРИЕМКА

Правила приемки — по ГОСТ 21768, ГОСТ 24782.

## 3. МЕТОДЫ КОНТРОЛЯ

- 3.1. Отбор проб — по ГОСТ 21768.
- 3.2. Определение линейных размеров галстуков — по ГОСТ 16218.1 и в соответствии с п. 1.5.12 настоящего стандарта.

## 4. ТРАНСПОРТИРОВАНИЕ И ХРАНЕНИЕ

Транспортирование и хранение галстуков — по ГОСТ 7000, ГОСТ 19159.

*ПРИЛОЖЕНИЕ 1*  
*Справочное*

### Ассортимент галстуков и коды ОКП

Т а б л и ц а 4

Наименование галстука	Код ОКП
Галстук регат для маршалов, генералов и адмиралов СА и ВМФ из ткани полиэфирной арт. 55164	81 5788 6000
Галстук регат для военнослужащих СА и ВМФ из ткани сорочечной арт. 82007, 82039	81 5788 6000
Галстук матросский для военнослужащих ВМФ из сукна матросского черного цвета арт. 4406, 4420	81 5788 3000

## Линейные размеры галстуков типов А и Б

Т а б л и ц а 5

Номер измерения на чертеже	Наименование измерения	Описание измерения
1	Длина галстука	Измеряют по прямой посередине от мыса широкого конца галстука до верхнего края узла
2	Длина тканевой шейки галстука вместе с узлом	Измеряют по прямой длину шейки галстука вместе с узлом
3, 4	Длина эластичной тесьмы, сложенной вдвое (правый и левый концы)	Измеряют по прямой длину тесьмы эластичной от застежки до тканевой петли
5	Ширина конца галстука	Измеряют по прямой в самой широкой его части
6	Ширина узла галстука в верхней части	Измеряют по прямой по верхнему краю узла галстука
7	Ширина шейки галстука	Измеряют по прямой ширину шейки галстука
8	Высота узла галстука	Измеряют по прямой посередине узла галстука

## Линейные размеры галстука типа В

Т а б л и ц а 6

Номер измерения на чертеже	Наименование измерения	Описание измерения
1	Длина стойки галстука по линии притачивания	Измеряют по прямой длину стойки по линии притачивания
2	Ширина стойки галстука посередине	Измеряют по прямой ширину стойки посередине
3	Ширина стойки галстука в концах	Измеряют по прямой ширину стойки в концах
4	Длина нагрудника посередине	Измеряют по прямой от шва притачивания до низа
5	Ширина нагрудника по линии притачивания к стойке	Измеряют по прямой по линии притачивания нагрудника к стойке



## Построение чертежей лекал деталей галстуков типов А и Б

Т а б л и ц а 7

Обозначение конструктивных линий на чертеже	Наименование конструктивных линий	Величина измерения для типов А и Б, см
	<b>Верх основной части галстука (черт. 3)</b>	
<i>БВ</i>	Длина основной части галстука	33,8
<i>КВ</i>	Ширина основной части галстука внизу	16,4
<i>АБ</i>	Ширина основной части галстука вверху	10,0
<i>КЕ</i>	Ширина обтачной части нижнего угла	18,1
<i>МН</i>	Удлинение конца	8,2
<i>ЕД = ВГ</i>	Припуск на шов	1,0
	<b>Прокладка в основную часть галстука (черт. 4)</b>	
<i>АБ</i>	Ширина вверху	3,4
<i>БВ</i>	Длина средней части	43,5
<i>ЕГ</i>	Удлинение конца	3,7
<i>ДВ</i>	Ширина внизу	8,0
	<b>Верх шейки (черт. 5)</b>	
<i>АБ</i>	Ширина шейки	4,0
<i>БВ</i>	Длина шейки	21,0
	<b>Верх узла (черт. 5)</b>	
<i>АБ</i>	Ширина узла	9,5
<i>БВ</i>	Длина узла	13,8
	<b>Прокладка в узел (черт. 5)</b>	
<i>АБ</i>	Ширина прокладки	4,0
<i>БВ</i>	Длина прокладки	13,8

Примечание. При пошиве галстуков допускаются отклонения в рекомендуемых размерах лекал деталей при сохранении размеров готовых изделий, указанных в табл. 1.

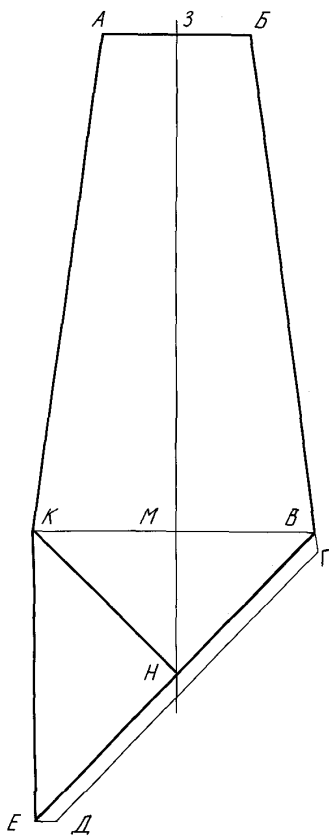
## Построение чертежей лекал деталей галстуков типа В

Т а б л и ц а 8

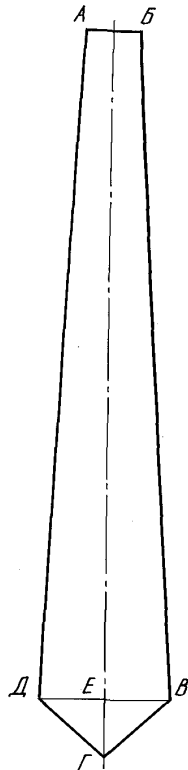
Обозначение конструктивных линий на чертеже	Наименование измерения	Размеры, см							
		37	38	39	40	41	42	43	44
	<b>Стойка воротника (черт. 6)</b>								
<i>АБ</i>	Длина половины стойки	19,5	20,0	20,5	21,0	21,5	22,0	22,5	23,0
<i>АД</i>	Скос посередине стойки	1,75	1,75	1,75	1,75	1,75	1,75	1,75	1,75
<i>ДВ</i>	Ширина посередине	8,0	8,0	8,0	8,0	8,0	8,0	8,0	8,0
<i>БГ</i>	Ширина в концах	5,0	5,0	5,0	5,0	5,0	5,0	5,0	5,0
<i>БЕ</i>	Скос в концах	0,75	0,75	0,75	0,75	0,75	0,75	0,75	0,75
<i>ЕЖ</i>	Начало скоса верхнего края	5,0	5,0	5,0	5,0	5,0	5,0	5,0	5,0
<i>ВЗ</i>	Длина от середины до точки перехода выпуклой линии в вогнутую	8,5	8,75	9,0	9,25	9,5	9,75	10,0	10,25
<i>ВИ</i>	Длина от середины до наиболее выступающей точки	4,25	4,37	4,5	4,62	4,75	4,87	5,0	5,12
<i>ИК</i>	Высота выпуклости	0,4	0,4	0,4	0,4	0,4	0,4	0,4	0,4
<i>ЗГ</i>	Длина от точки перегиба до угла стойки	11,25	11,5	11,75	12,0	12,25	12,5	12,75	13,0
<i>ЗЛ</i>	Длина от точки перегиба до наиболее вогнутой точки	5,65	5,75	5,87	6,0	6,12	6,25	6,37	6,5
<i>ЛМ</i>	Высота вогнутости	0,5	0,5	0,5	0,5	0,5	0,5	0,5	0,5
	<b>Нагрудник (черт. 7)</b>								
<i>АБ</i>	Длина нагрудника	18,5	19,25	20,0	20,75	21,5	22,25	23,0	23,75
<i>АВ</i>	Ширина половины нагрудника	10,0	10,0	10,0	10,0	10,0	10,0	10,0	10,0
<i>АГ</i>	Глубина горловины	5,25	5,5	5,75	6,0	6,25	6,5	6,75	7,0
<i>АД</i>	Ширина горловины	6,0	6,25	6,5	6,75	7,0	7,25	7,5	7,75
<i>ЕЖ</i>	Высота выпуклости горловины	1,1	1,2	1,3	1,4	1,5	1,6	1,7	1,8
<i>БИ</i>	Высота нагрудника внизу	4,75	5,0	5,25	5,5	5,75	6,0	6,25	6,5
<i>ИК</i>	Ширина нагрудника внизу	7,25	7,5	7,75	8,0	8,25	8,5	8,75	9,0
<i>ВЗ</i>	Скос угла	0,7	0,7	0,7	0,7	0,7	0,7	0,7	0,7
<i>ЛМ</i>	Высота выпуклости боковой стороны	0,6	0,6	0,6	0,6	0,6	0,6	0,6	0,6
<i>НО</i>	Высота выпуклости нагрудника	1,5	1,5	1,5	1,5	1,5	1,5	1,5	1,5

## Примечания:

1. Точки *Е, Н, Л* располагаются посередине отрезков *ГД, КБ, ЗК*.
2. Лекала подкладки нагрудника строятся по лекалам нагрудника с уменьшением по всем срезам на 0,2 см.
3. Допускаемые отклонения по линейным размерам всех лекал деталей галстука не должны быть более 0,2 см.



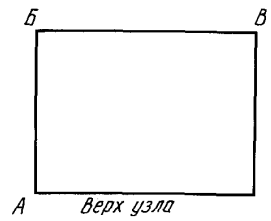
Черт. 3



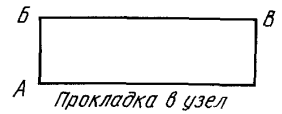
Черт. 4



Верх  
шейки

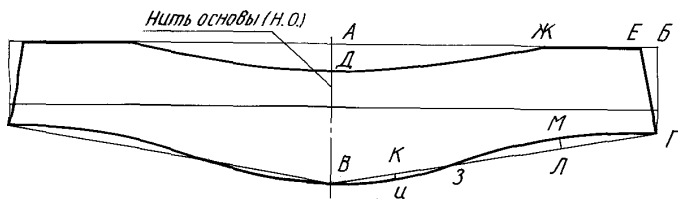


Верх узла

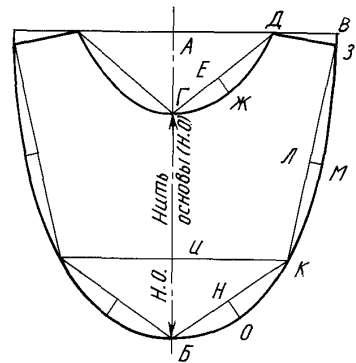


Прокладка в узел

Черт. 5



Черт. 6



Черт. 7

## Спецификация деталей галстуков типов А и Б

Т а б л и ц а 9

Наименование деталей, изделий	Количество		Номер чертежа
	лекал	деталей кроя, изделий	
<b>Основная ткань</b>			
Основная часть галстука	1	1	3
Шейка	1	1	5
Узел	1	1	5
<b>Прокладка</b>			
Основная часть галстука	1	1	4
Узел	1	1	5
<b>Прикладные материалы</b>			
Тесьма эластичная	—	2	1
<b>Фурнитура</b>			
Крючок	—	1	1
Петля	—	1	1
Передвижка	—	1	1

## Спецификация деталей галстука типа В

Т а б л и ц а 10

Наименование деталей	Количество		Номер чертежа
	лекал	деталей кроя, изделий	
<b>Основная ткань</b>			
Нагрудник галстука	1	1	2,7
Стойка	1	1	2,7
<b>Прокладка</b>			
Нагрудник	1	1	7
Стойка	1	1	7
<b>Фурнитура</b>			
Крючок	—	1	2
Петля	—	1	2