

ПОДШИПНИКИ СКОЛЬЖЕНИЯ

ВТУЛКИ СВЕРТНЫЕ
С АНТИФРИКЦИОННЫМ СЛОЕМ
НА ОСНОВЕ ПОЛИАЦЕТАЛА-КХ

ТИПЫ, РАЗМЕРЫ И ДОПУСКИ

Издание официальное

М Е Ж Г О С У Д А Р С Т В Е Н Н Ы Й С Т А Н Д А Р Т

Подшипники скольжения

**ВТУЛКИ СВЕРТНЫЕ С АНТИФРИКЦИОННЫМ СЛОЕМ
НА ОСНОВЕ ПОЛИАЦЕТАЛА-КХ**

Типы, размеры и допуски

**ГОСТ
28774—90**

Plain bearings. Wrapped bushes with antifriction layer
based on polyacetal-KX. Types, dimensions and tolerances

МКС 21.100.10
ОКСТУ 42 8210

Дата введения **01.01.92**

Настоящий стандарт распространяется на свертные втулки подшипников скольжения с антифрикционным слоем на основе полиацетала на стальной основе, предназначенные для работы в режиме полусухого трения при ограниченной смазке.

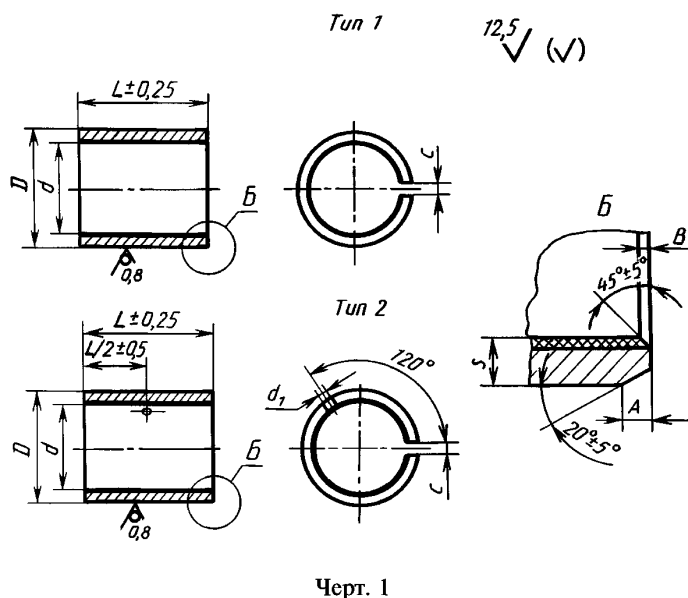
Требования настоящего стандарта являются обязательными.

1. ТИПЫ, РАЗМЕРЫ И ДОПУСКИ

1.1. Втулки должны изготавливаться двух типов:

- тип 1 — без отверстия для подачи смазки;
- тип 2 — с отверстием для подачи смазки.

1.2. Размеры и допуски свертных подшипниковых втулок должны соответствовать указанным на черт. 1 и в табл. 1.



мм											
d^*	D^{**}		L				s	c^{***} max	A	B	d_1
			Размерный ряд								
			1	2	3	4					
10	12	+0,065 +0,030	10	15	20	—	1,0 ^{+0,108} _{+0,082}	2	0,7 ± 0,3	0,5 ± 0,3	
12	14		10	15	20						
14	16		10	15	20						
15	17		10	15	20						
16	18		15	20	25						
18	20	+0,075 +0,035	15	20	25	—	1,5 ^{+0,108} _{+0,076}	2	0,7 ± 0,3		
20	23		15	20	25						
22	25		15	20	25						30
24	27		15	20	25						30
25	28		15	20	25						30
30	34	+0,085 +0,045	20	25	30	40	2,0 ^{+0,108} _{+0,072}	3	—	6 ^{+0,5} _{-1,5}	
35	39		25	30	40	50					
40	44	+0,100 +0,050	25	30	40	50	—	3	—	—	
45	50		25	30	40	50					
50	55	+0,125 +0,065	30	40	50	60	2,5 ^{+0,134} _{+0,088}	5	1,2 ± 0,4	8 ^{+0,5} _{-1,5}	
55	60		30	40	50	60					
60	65		30	40	50	70					
65	70		30	40	50	70					
70	75		40	50	60	80					
75	80	40	50	60	80	2,5 ^{+0,134} _{+0,068}	5	—	—		
80	85	40	50	60	80						
85	90	50	60	70	100						
90	95	50	60	70	100						
100	105	50	60	70	100						
110	115	50	60	70	100	—	—	1,8 ± 0,8	0,7 ± 0,4	9,5 ^{+0,5} _{-1,5}	
80	85	+0,170 +0,100	40	50	60						80
85	90		50	60	70						100
90	95		50	60	70						100
100	105		50	60	70						100
110	115		50	60	70	100					

* Номинальный диаметр втулки в рабочем (сжатом) состоянии.

** Наружный диаметр втулки до монтажа в рабочем (сжатом) состоянии.

*** Зазор c_{\max} в свободном состоянии.

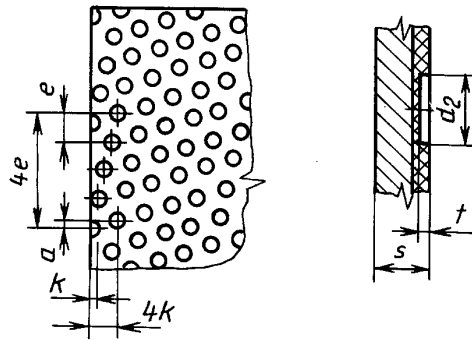
Пример сокращенного обозначения втулки типа 1, диаметром $d = 20$ мм, длиной $L = 15$ мм:

2015 KX1 ГОСТ 28774—90

Пример полного обозначения втулки типа 2, диаметром $d = 30$ мм, длиной $L = 25$ мм:

Втулка 3025 KX2 ГОСТ 28774—90

1.3. Размеры и расположение смазочных карманов в антифрикционном слое должны соответствовать указанному на черт. 2 и в табл. 2.



Черт. 2

Таблица 2

мм

s	a	d_2	e	k	t
До 1,0	0,9	$1,6 \pm 0,2$	3,5	0,8	0,3
Св. 1,0	1,5	$2,8 \pm 0,2$	5,3	1,4	0,4

Примечание. Размеры указаны для ленты в развернутом состоянии.

1.4. На наружной цилиндрической поверхности должен быть обозначен товарный знак изготовителя и сокращенное обозначение втулки.

ПОСАДКА И УСЛОВИЯ ЭКСПЛУАТАЦИИ

1. Втулка должна быть установлена в отверстие с полем допуска Н7.
2. После установки втулки в отверстие она должна работать без дополнительной обработки внутреннего диаметра в условиях п. 3 настоящего приложения.

При необходимости дополнительной обработки по внутреннему диаметру допускается работа втулки в условиях, определенных п. 4 настоящего приложения. В обоих случаях гарантирован оптимальный радиальный зазор подшипника скольжения.

3. Рекомендуется использовать втулки при температуре среды от плюс 20 °С до плюс 40 °С и скорости скольжения до 0,5 м/с. При этом для втулки без дополнительной обработки размеры и допуски валов должны соответствовать указанным в табл. 3, а для втулки с дополнительной механической обработкой внутреннего диаметра посадки втулки по валу должны соответствовать Н7/d8.

Таблица 3

мм

<i>d</i>	Размер вала Н8	<i>d</i>	Размер вала Н8
10	9,736	45	44,649
12	11,734	50	49,644
14	13,732	55	54,639
15	14,731	60	59,634
16	15,730	65	64,629
18	17,728	70	69,624
20	19,726	75	74,619
22	21,724	80	79,614
24	23,722	85	84,609
25	23,721	90	89,604
30	29,716	100	99,594
35	34,711	110	109,584
40	39,706		

ИНФОРМАЦИОННЫЕ ДАННЫЕ

1. **ВНЕСЕН** Государственным комитетом СССР по управлению качеством продукции и стандартам
2. **УТВЕРЖДЕН И ВВЕДЕН В ДЕЙСТВИЕ** Постановлением Государственного комитета СССР по управлению качеством продукции и стандартам от 06.12.90 № 3063
3. Стандарт полностью соответствует СТ СЭВ 6900—89
4. **ВВЕДЕН ВПЕРВЫЕ**
5. **ПЕРЕИЗДАНИЕ.** Март 2005 г.

Редактор *В.Н. Копысов*
Технический редактор *О.Н. Власова*
Корректор *В.И. Варенцова*
Компьютерная верстка *И.А. Налейкиной*

Сдано в набор 22.04.2005. Подписано в печать 12.05.2005. Усл. печ.л. 0,93. Уч.-изд.л. 0,40.
Тираж 90 экз. С 1020. Зак. 268.

ФГУП «Стандартинформ», 123995 Москва, Гранатный пер., 4.
www.gostinfo.ru info@gostinfo.ru

Набрано во ФГУП «Стандартинформ» на ПЭВМ.
Отпечатано в филиале ФГУП «Стандартинформ» — тип. «Московский печатник», 105062 Москва, Лялин пер., 6.