



**ГОСУДАРСТВЕННЫЙ СТАНДАРТ  
СОЮЗА ССР**

---

## **РУДЫ ЖЕЛЕЗНЫЕ**

**МЕТОД ОПРЕДЕЛЕНИЯ ВОССТАНОВИМОСТИ**

**ГОСТ 28657—90  
(ИСО 4695—84)**

**Издание официальное**

**ГОСУДАРСТВЕННЫЙ КОМИТЕТ СССР  
ПО УПРАВЛЕНИЮ КАЧЕСТВОМ ПРОДУКЦИИ И СТАНДАРТАМ  
Москва**

**РУДЫ ЖЕЛЕЗНЫЕ**

Метод определения восстановимости

Iron ores.  
Determination of reducibility**ГОСТ****28657—90****(ИСО 4695—84)**

ОКСТУ 0709

Срок действия с 01.07.91  
до 01.07.96**0. ВВЕДЕНИЕ**

Испытание на восстановимость проводится с целью оценки состояния естественных и переработанных железных руд при специфических условиях. Специфическими условиями являются изотермическое восстановление, восстановление в неподвижном слое, восстановление при помощи монооксида углерода проб установленного класса крупности.

Результаты данного испытания должны рассматриваться в связи с результатами других испытаний, а именно с теми, которые показывают физическое состояние материалов при восстановлении.

Математическое выведение формулы восстановимости приведено в приложении.

**1. НАЗНАЧЕНИЕ И ОБЛАСТЬ ПРИМЕНЕНИЯ**

Настоящий стандарт устанавливает метод определения восстановимости, выраженный показателем степени восстановления естественных железных руд и агломератов.

**2. ОПРЕДЕЛЕНИЯ**

Восстановимость — величина, характеризующая способность сырых или переработанных железных руд отдавать при помощи восстановительного газа кислород, соединенный с железом, выраженная как скорость восстановления при атомном соотношении  $O/Fe=0,9$  относительно железа (III).

### 3. ПРИНЦИП

Изометрическое восстановление навески определенного класса крупности в неподвижном слое при температуре 950 °С с применением восстановительного газа, содержащего СО и N<sub>2</sub>.

Взвешивание навески через определенные интервалы времени.

Расчет степени восстановления относительно железа (III) и расчет степени восстановления при соотношении кислород/железо, равном 0,9.

### 4. ВОССТАНОВИТЕЛЬНЫЙ ГАЗ

Объем и скорости течения газа, используемые в настоящем стандарте, указаны для температуры 0 °С и атмосферного давления 101,325 кПа.

Восстановительный газ состоит из:

СО (40±0,5) % (v/v);

N<sub>2</sub> (60±0,5) % (v/v).

Примеси в восстановительном газе не должны превышать:

H<sub>2</sub> — 0,2 % (v/v);

СО<sub>2</sub> — 0,2 % (v/v);

O<sub>2</sub> — 0,1 % (v/v);

H<sub>2</sub>O — 0,2 % (v/v).

### 5. АППАРАТУРА

5.1. Аппаратура должна состоять из следующих частей:

системы подачи и регулировки газов;

восстановительной трубки;

весов для определения через регулярные интервалы потерь кислорода;

электронагревательной печи для нагрева навески до определенной температуры;

контрольных сит.

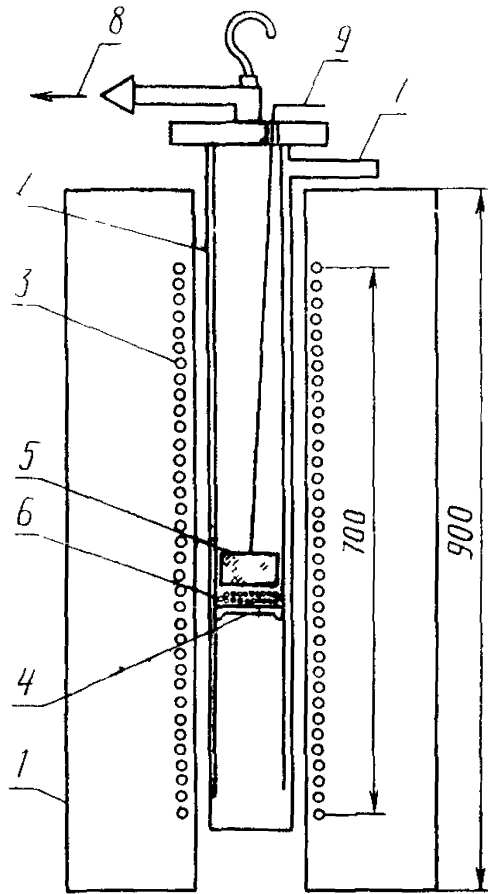
На черт. 1 показано устройство восстановительной трубки и печи.

5.2. Восстановительная трубка (черт. 2), сделанная из не образующего окалину жароустойчивого металла, способного выдерживать температуру выше 950 °С. Перфорированная пластина, вмонтированная в восстановительную трубку для поддержания навески. Диаметр слоя пробы должен составлять (75±1) мм.

5.3. Печь, обеспечивающая нагрев, способный поддерживать всю навеску и газ, который пропускают через слой при температуре (950±10) °С.

5.4. Весы для взвешивания с погрешностью до 1 г.

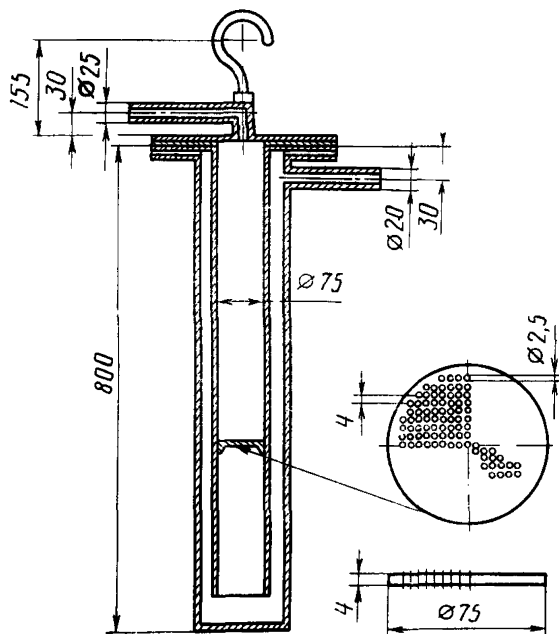
**Оборудование, применяемое  
для исследования**



1 — печь; 2 — восстановительная трубка; 3 — нагревательный элемент; 4 — перфорированная пластина; 5 — навеска; 6 — слой фарфоровых шариков; 7 — ввод газа; 8 — выход газа; 9 — термомпара

Черт. 1

## Восстановительная трубка



Перфорированная пластина: диаметр отверстия — 2,5 мм; шаг между отверстиями — 4 мм; количество отверстий — 241; общая площадь отверстий — 1180 мм<sup>2</sup>; толщина пластины — 4 мм

Черт. 2

5.5. Контрольные сита, соответствующие стандартным техническим условиям для контрольных сит и имеющие квадратные отверстия следующих номинальных размеров: 16,0, 12,5 и 10,0 мм.

## 6. ПОДГОТОВКА ПРОБЫ ДЛЯ ИСПЫТАНИЯ

### 6.1. Общее

При коммерческих испытаниях проба подготавливается в соответствии с ГОСТ 15054 (ИСО 3082 или ИСО 3083), которая отбирается в соответствии с ГОСТ 15054 (ИСО 3081 и ИСО 3082). Перед испытанием пробу сушат в печи при температуре  $(105 \pm 5)^\circ\text{C}$  и охлаждают до комнатной температуры.

### 6.2. Проба для испытания на восстановимость

Проба для приготовления не менее пяти навесок массой по 500 г должна подготавливаться следующим образом.

### 6.2.1. Окатыши

Проба для испытания класса крупности от 10,0 до 12,5 мм может быть получена при помощи отсева, а после отсева только отобранные произвольно окатыши используются для испытания.

### 6.2.2. Руда или агломерат

Пробу для испытания класса крупности от 10,0 до 12,5 мм отсеивают на сите 12,5 мм и тщательно измельчают материал плюс 12,5 мм, пока он весь не пройдет через сито 16,0 мм. Соединяют все фракции и удаляют из пробы при помощи отсева материал плюс 12,5 мм и минус 10,0 мм.

**Примечание.** Восстановимость железных руд является функцией класса крупности частиц; таким образом, результаты, полученные по настоящему стандарту, будут относиться только к материалу класса крупности от 10,0 до 12,5 мм. Если необходимо установить восстановимость железной руды другого класса крупности, то это можно сделать при помощи специального испытания на восстановительную способность или другими средствами. Применяя оборудование по настоящему стандарту, нельзя исследовать железные руды с максимальным диаметром, большим 16,0 мм.

### 6.3. Проба для химического анализа

Навеску массой 500 г выделяют для определения содержания общего железа и содержания Fe (II).

## 7. УСЛОВИЯ ИСПЫТАНИЯ

### 7.1. Скорость потока восстановительного газа

Скорость потока восстановительного газа должна поддерживаться на уровне  $(50 \pm 0,5)$  дм<sup>3</sup>/мин в период испытания.

### 7.2. Температура испытания

Навеска восстанавливается при температуре 950 °С.

Перед тем как пропустить восстановительный газ через навеску, его следует предварительно подогреть, чтобы поддерживать температуру навески в период всего испытания на уровне  $(950 \pm 10)$  °С.

## 8. МЕТОДИКА ИСПЫТАНИЯ

### 8.1. Количество определений

Дубликатные исследования проводят на одной пробе руды.

### 8.2. Другие определения

Одновременно с испытанием определяют Fe (II), а в соответствии с ГОСТ 23581.18 (ИСО 2597) — содержание общего железа.

### 8.3. Навеска

Взвешивание производится с точностью до 1 г приблизительно 500 г ( $\pm 1$  частица) пробы для испытания (масса  $m_0$ ).

#### 8.4. Восстановление

Помещают навеску (п. 8.3) в восстановительную трубку так, чтобы поверхность была ровной. Для достижения наиболее постоянной скорости потока газа два слоя хрупких окатышей класса крупности от 10,0 до 12,5 мм можно поместить между перфорированной пластиной и навеской.

Закрывают крышку восстановительной трубки. Вставляют восстановительную трубку в печь и подвешивают ее по центру под весами при условии, что не будет контакта с печью или нагревательными элементами.

Пропускают поток инертного газа по восстановительной трубке со скоростью приблизительно 25 дм<sup>3</sup>/мин и начинают подогрев. Когда температура навески достигнет 950 °С, увеличивают скорость потока инертного газа до 50 дм<sup>3</sup>/мин. Продолжают нагревание, поддерживая поток инертного газа, пока масса навески не будет постоянной (масса  $m_1$ ) и температура не станет постоянной при  $(950 \pm 10)$  °С.

**Предупреждение.** Монооксид углерода и восстановительный газ, содержащий монооксид углерода, — токсичны, а поэтому — опасны. Все испытание должно выполняться в хорошо проветриваемом месте или вытяжном шкафу.

Вводят восстановительный газ для замены инертного со скоростью 50 дм<sup>3</sup>/мин. Записывают массу навески примерно каждые 3 мин в первые 15 мин, а затем через каждые 10 мин.

Прекращают восстановление, если потеря кислорода составит 65 %. Если эта цифра не достигается после 4 ч восстановления, исследование можно остановить.

**Примечание.** Для облегчения исследования пробы навеску можно охладить потоком инертного газа.

### 9. ВЫРАЖЕНИЕ РЕЗУЛЬТАТОВ

#### 9.1. Расчет степени восстановления

Степень восстановления после времени  $t$  ( $R_t$ ) относительно железа (III) в процентах вычисляют по формуле

$$R_t = \left[ \frac{0,111W_1}{0,430W_2} + \frac{m_1 - m_2}{m_0 \cdot 0,430W_2} \cdot 100 \right] \cdot 100,$$

где  $m_0$  — масса навески, г;

$m_1$  — масса навески непосредственно перед началом восстановления, г;

- $m_2$  — масса навески после 4 ч восстановления  $t$ , г;  
 $W_1^*$  — массовая доля окиси железа (II) в контрольной пробе до исследования и рассчитанная по массовой доле железа (II) умножением его на фактор 1,286\*\*, %;  
 $W_2^*$  — массовая доля общего железа в контрольной пробе до исследования, определяемая в соответствии с ГОСТ 23581.18 (ИСО 2597).

Строят кривую восстановления, вычерчивая степень восстановления  $R_t$  против времени  $t$ .

### 9.2. Расчет индекса восстановимости

Определяют по кривой восстановления время в минутах для достижения степени восстановления 30 и 60 %.

Индекс восстановимости, выраженный в атомном соотношении O/Fe=0,9 в процентах на минуту, вычисляют по формуле\*\*\*

$$\frac{dR}{dt} (O/Fe=0,9) = \frac{33,6}{t_{60} - t_{30}},$$

где  $t_{30}$  — время, необходимое для достижения степени восстановления 30 %, мин;

$t_{60}$  — время, необходимое для достижения степени восстановления 60 %, мин;

33,6 — постоянная.

Результат рассчитывают до второго десятичного знака.

**Примечание.** В некоторых случаях в ходе исследования не достигается степень восстановления 60 %. В этих случаях в формуле применяют более низкие значения

$$\frac{dR}{dt} (O/Fe=0,9) = \frac{K}{t_y - t_{30}},$$

где  $t_y$  — время, необходимое для достижения степени восстановления в  $y$  %, мин;

$K$  — постоянная, зависящая от  $y$  %.

Если  $y=50$  %, то  $K=20,2$ ;

если  $y=55$  %, то  $K=26,5$

### 9.3. Допуск и количество испытаний

Для параллельных результатов два отдельных результата должны быть в пределах  $\pm 2,5$  % от среднего значения параллельных результатов. Индекс восстановимости должен равняться среднему арифметическому результатов параллельных определений, округленному до 0,01 %/мин. Если разница между параллельными ре-

\* В случае исследований в коммерческих целях, предпочтительно допустить, что  $W_1$  и  $W_2$  — это не навеска массой 500 г (п. 6.3), а поставка.

\*\* Фактор превращения окиси FeO/Fe (II) = 1,286.

\*\*\* Атомное соотношение O/Fe=0,9 означает степень восстановления 40 %.



зультатами не соответствует допуску, то следует провести дополнительное определение. Индекс восстановимости должен равняться среднему арифметическому результатов четырех определений, округленному до 0,01 %/мин.

## 10. ОТЧЕТ ОБ ИСПЫТАНИИ

Отчет об испытании должен содержать следующую информацию:

- ссылку на настоящий стандарт;
- описание пробы для испытания;
- индекс восстановимости;
- массовую долю общего железа и массовую долю железа (II) в пробе перед восстановлением;
- если необходимо, то потерю в массе в сравнении с временем.

**ПРИЛОЖЕНИЕ**  
*Справочное*

### ВЫВЕДЕНИЕ ФОРМУЛЫ ВОССТАНОВИМОСТИ

Степень восстановимости характеризует уровень, до которого кислород высвободился из окисей железа. Ее определяют следующим образом:

Степень восстановления =  $\frac{\text{кислород, высвободившийся из окиси железа}}{\text{первоначальный кислород, соединенный с железом}} \cdot 100$  (1)

Формула выводится с учетом, что весь кислород, соединенный с железом, присутствует в форме гематита ( $\text{Fe}_2\text{O}_3$ ), пренебрегая тем, что в большинстве железорудных материалов присутствуют также немного магнетита ( $\text{Fe}_3\text{O}_4$ ), вюстит ( $\text{FeO}$ ) и металлическое железо. Следовательно, степень восстановления рассчитывается из потери в массе навески во время восстановления плюс разница между теоретической массовой долей кислорода в первоначальной пробе, основывающейся на всем железе, связанном как  $\text{Fe}_2\text{O}_3$ , и фактической массовой долей кислорода, основывающейся на действительных количествах  $\text{Fe}_2\text{O}_3$ ,  $\text{Fe}_3\text{O}_4$  и  $\text{FeO}$  в пробе

$$R_t = \frac{m_0 W_1 \cdot \frac{8}{71,85}}{m_0 W_2 \cdot \frac{48}{111,7}} \cdot 100 + \frac{m_1 - m_t}{m_0 \cdot \frac{W_2}{100} \cdot \frac{48}{111,7}} \cdot 100. \quad (2)$$

Формула выводится с учетом, что соотношение кислорода, высвободившегося из железных руд, является реакцией первого порядка с учетом преобладающих концентраций кислорода:

$$- \frac{dO}{dt} = K \cdot O_v; \quad (3)$$

$$dO = -dRx \cdot \frac{O_{\text{общ}}}{100} ; \quad (4)$$

$$\frac{O_v}{O_{\text{общ}}} = 1 - \frac{R}{100} , \quad (5)$$

где  $O_v$  — преобладающая массовая доля кислорода, %;  
 $O_{\text{общ}}$  — общий кислород, связанный с железом ( $\text{Fe}_2\text{O}_3$ ), %;  
 $R$  — степень восстановимости.

Из уравнений (3), (4), (5) выводят соотношение восстановимости

$$\frac{dR}{dt} = K \cdot \left( 1 - \frac{R}{100} \right) \cdot 100 . \quad (6)$$

Интегрированием уравнения (3) получают

$$\log_{10} \left( 1 - \frac{R}{100} \right) = -0,434kt + C .$$

Для  $R$  между 30 и 60 %

$$k = \frac{-\log_{10}(1-60/100) + \log_{10}(1-30/100)}{0,434(t_{60} - t_{30})} = \frac{0,56}{t_{60} - t_{30}} . \quad (7)$$

В случае гематита соотношение кислород/железо, равное 0,9, означает то же самое, что  $R=40$  %. При замене  $R=40$  % и превращении (7) в уравнении (6) получают значение  $dR/dt$  (при  $O/\text{Fe}=0,9$ ), т. е.

$$\frac{dR}{dt} (O/\text{Fe}=0,9) = \frac{33,6}{t_{60} - t_{30}} .$$

## ИНФОРМАЦИОННЫЕ ДАННЫЕ

### 1. РАЗРАБОТАН И ВНЕСЕН Министерством металлургии СССР РАЗРАБОТЧИКИ

В. Ф. Гилунг, Ф. М. Журавлев (руководитель темы),  
Л. Н. Зинченко

### 2. УТВЕРЖДЕН И ВВЕДЕН В ДЕЙСТВИЕ Постановлением Государственного комитета СССР по управлению качеством продукции и стандартам от 06.09.90 № 2509

3. Срок первой проверки — 1994 г.  
Периодичность проверки — 5 лет

4. Стандарт полностью соответствует ИСО 4695—84

5. Введен впервые

### 6. ССЫЛОЧНЫЕ НОРМАТИВНО-ТЕХНИЧЕСКИЕ ДОКУМЕНТЫ

Обозначение НТД, на который дана ссылка	Номер пункта
ГОСТ 15054—80	6.1
ГОСТ 23581.18—81	8.2; 9.1

Редактор *Н. Е. Шестакова*  
Технический редактор *О. Н. Никитина*  
Корректор *Т. А. Васильева*

Сдано в наб. 12.10.90 Подп. в печ. 07.12.90 0,75 усл. п. л. 0,75 усл. кр.-отт. 0,54 уч.-изд. л.  
Тираж 3000 Цена 10 к.

Ордена «Знак Почета» Издательство стандартов, 123557, Москва ГСП  
Новопресненский пер., 3  
Калужская типография стандартов, ул. Московская, 256. Зак. 1863