

ГОСТ 28654—90

МЕЖГОСУДАРСТВЕННЫЙ СТАНДАРТ

**МАТЕРИАЛЫ ШЛИФОВАЛЬНЫЕ
ИЗ ЭЛЕКТРОКОРУНДА**

МЕТОДЫ ОПРЕДЕЛЕНИЯ ХИМИЧЕСКОГО СОСТАВА

Издание официальное

БЗ 8—2004



Москва
Стандартинформ
2005

МЕЖГОСУДАРСТВЕННЫЙ СТАНДАРТ**МАТЕРИАЛЫ ШЛИФОВАЛЬНЫЕ ИЗ ЭЛЕКТРОКОРУНДА****Методы определения химического состава**

Abrasive grains from aluminium oxide.
Test methods of chemical composition

ГОСТ
28654—90

МКС 25.100.70
ОКСТУ 3909

Дата введения **01.01.92**

Настоящий стандарт распространяется на шлифовальные материалы из нормального и белого электрокорунда.

1. СПЕКТРАЛЬНЫЙ МЕТОД**1.1. Нормы точности измерений**

Пределы допускаемых значений погрешности измерения Δg массовых долей оксидов при доверительной вероятности $P = 0,95$ не должны превышать значений, приведенных в табл. 1.

Таблица 1

Массовая доля, %

Вид электрокорунда	Определяемый компонент	Диапазон измерений	Δg
Нормальный	TiO ₂	До 1,5 От 1,5 до 3,5	$\pm 0,1$ $\pm 0,2$
	Fe ₂ O ₃	До 0,5 От 0,5 до 1,5	$\pm 0,08$ $\pm 0,15$
	CaO	До 0,5 От 0,5 до 1,5	$\pm 0,06$ $\pm 0,1$
	Fe ₂ O ₃	До 0,1	$\pm 0,008$
Белый	SiO ₂	» 0,6	$\pm 0,05$ $\pm 0,080^*$
	Na ₂ O	» 0,6	$\pm 0,06$

* Для микрошлифпорошков зернистостью М5.

1.2. Метод измерений

Метод количественного спектрального анализа основан на определении массовой доли компонентов в анализируемых пробах по почернению спектральных линий элементов с использованием фотографической регистрации спектров и градуировочных графиков.

Спектральный анализ проводят по методу «постоянного градуировочного графика с контрольным эталоном».

1.3. Средства измерений, аппаратура, вспомогательные устройства, материалы и реактивы

При выполнении измерений должны быть применены следующие средства измерений, аппаратура, вспомогательные устройства, материалы и реактивы:

спектрограф кварцевый средней дисперсии с трехлинзовой системой освещения ИСП-30;

С. 2 ГОСТ 28654—90

спектропроектор СПП-2;
микрофотометр фотоэлектрический нерегистрирующий типов ИФО-460, МФ-2 или микроденситометр МД-100 фирмы Карл Цейс;
генератор дуги переменного тока типа ИВС-28 или ДГ-2;
весы лабораторные 4-го класса — по ГОСТ 24104* типа ВЛК-500 с наибольшим пределом взвешивания 500 г.

Примечание. Допускается применение приборов аналогичного типа;
стандартные образцы состава для каждого вида и марок шлифматериалов электрокорунда (комплекты), используемые для построения градуировочных графиков при проведении измерений — по приложению 1;
штатив, с помощью которого обеспечивается прямолинейное равномерное движение нижнего электрода в плоскости каретки;
электроды (стержни и пластины) из электролитической меди марок М-0 или М-1 — по приложению 2;
фотопластинки спектрографические типов ЭС, I и II;
покачиватель кювет механический;
термометр ртутный стеклянный лабораторный группы Э со шкалой от 0 °С до 55 °С с ценой деления 0,5 °С — по ГОСТ 28498;
секундомер типа СОП;
проявитель и фиксаж составов по приложению 3;
спирт этиловый ректификованный технический — по ГОСТ 18300;
бязь отбеленная или марля;
медные или стеклянные пластины.

1.4. Требования безопасности, к квалификации оператора, условия выполнения измерений

1.4.1. При выполнении измерений должны быть соблюдены требования пожарной безопасности — по ГОСТ 12.1.004; общих санитарно-гигиенических требований — по ГОСТ 12.1.005; безопасности труда — по ГОСТ 12.1.007; электробезопасности — по ГОСТ 12.1.019.

1.4.2. К выполнению измерений могут быть допущены лица, ознакомленные с правилами техники безопасности, прошедшие необходимое практическое обучение.

1.4.3. Измерения должны производиться при соблюдении следующих условий:

температуре воздуха в помещении	(20 ± 5) °С
относительной влажности	60 %—80 %
атмосферном давлении	920—1040 гПа

Для контроля условий выполнения измерений применяют:

термометр ртутный стеклянный лабораторный — по ГОСТ 28498 группы Э со шкалой от 0 °С до 55 °С с ценой деления 0,5 °С;

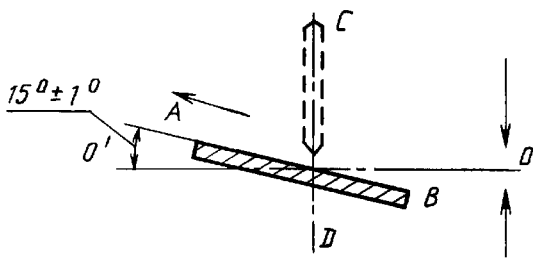
психрометр универсальный ПБУ-1 м;

барометр любого типа со шкалой 90—1080 гПа и ценой деления не ниже 2 гПа.

1.5. Подготовка к выполнению измерения

Для выполнения измерений должны быть проведены работы по подготовке аппаратуры и средств измерений, построению постоянных градуировочных графиков, отбору и подготовке пробы.

Взаимное расположение электродов



OO' — оптическая ось спектрографа; AB — плоскость каретки с нижним электродом; CD — ось верхнего электрода

Черт. 1

* С 1 июля 2002 г. введен в действие ГОСТ 24104—2001 (здесь и далее).

1.5.1. Подготовку к работе аппаратуры, средств измерений проводят в соответствии с нормативно-технической документацией на них.

1.5.2. Перед анализом рабочие поверхности электродов протирают спиртом. Норматив расхода спирта — $0,001 \text{ дм}^3$ на один полученный спектр.

1.5.3. Проверку правильности взаимного расположения электродов проводят в соответствии с черт. 1.

1.5.4. Постоянные градуировочные графики строят в координатах (S или ΔS ; $\lg C$), где S — абсолютное почернение спектральной линии, ΔS — разность почернений аналитической линии и линии сравнения, C — массовая доля определяемого компонента.

1.5.5. Постоянные градуировочные графики для каждого вида электрокорунда строят с использованием комплекта стандартных образцов.

1.5.6. Для построения постоянных градуировочных графиков спектры всех стандартных образцов фотографируют не менее чем на пяти фотопластинках с одним номером эмульсии, причем на каждой фотопластинке фотографируют не менее трех спектров каждого образца.

1.5.7. При переходе на фотопластинки с другим номером эмульсии строят новые постоянные градуировочные графики для всех определяемых компонентов.

1.5.8. Постоянные градуировочные графики для всех определяемых компонентов строят заново не реже одного раза в год.

1.5.9. Отбор и сокращение средней пробы для проведения измерения производят по ГОСТ 3647.

1.5.10. Масса средней пробы для испытаний должна быть не менее 20 г.

1.5.11. От полученной по пп. 1.5.9 и 1.5.10 пробы методом квартования отбирают навеску материала массой 7—10 г (для механического измельчения) и 1—3 г (для измельчения вручную).

Оставшуюся часть пробы сохраняют для зачистки термокорундовых стакана или ступки и на случай необходимости повторного анализа.

1.5.12. Измельчение навески производят любым способом, указанным в приложении 4.

Навески микрошлифпорошков зернистостями М40—М1 не измельчают. Навески микрошлифпорошков зернистостями М63, М50 просеивают на контрольном сите с сеткой № 005 — по ГОСТ 6613. При массовой доле зерен, задерживающихся на сите с сеткой в количестве менее 5 %, микрошлифпорошки зернистостями М63, М50 также не измельчают. В противном случае производят доизмельчение материала, задержавшегося на сите.

1.6. Выполнение измерений

При выполнении измерений должны быть соблюдены следующие режимы и проделаны следующие операции по пп. 1.6.1—1.6.10:

межэлектродный промежуток	2,0—2,5 мм
номинальное значение силы тока дуги для всех материалов	3,0 А
скорость перемещения электрода с навеской для всех материалов	1,7—1,9 мм/с
продолжительность предварительного обжига верхнего электрода	от 3 до 5 с
ширина щели спектрографа	от 10 до 13 мкм

1.6.1. Навеску материала укладывают тонким равномерным слоем на нижний электрод. Разравнивание слоя материала осуществляют закругленным краем медной или стеклянной пластинки.

1.6.2. Нижний электрод с уложенным материалом помещают на каретку штатива под закрепленным верхним электродом и устанавливают требуемый межэлектродный промежуток.

1.6.3. Перед началом каждой экспозиции производят предварительный обжиг верхнего электрода в разряде при неподвижном или движущемся нижнем электроде с пробой и устанавливают силу тока.

1.6.4. Экспозицию спектров осуществляют при поступательном равномерном введении тонкого слоя анализируемого материала в зону электрического разряда на прямолинейно движущемся нижнем электроде.

1.6.5. Для каждой навески материала на одной фотопластинке получают по две серии спектров или на двух фотопластинках по одной серии спектров.

Каждая серия спектров состоит из трех спектров испытуемого материала и трех спектров стандартного образца.

Для микрошлифпорошков зернистостью М40 и мельче каждая серия состоит из трех спектров анализируемого материала и трех спектров стандартного образца той же зернистости, что и анализируемый микрошлифпорошок.

С. 4 ГОСТ 28654—90

Для получения каждого спектра используют новый верхний электрод.

1.6.6. Спектры анализируемого материала фотографируют на фотопластинках той же чувствительности и с тем же номером эмульсии, что и спектры стандартных образцов для построения постоянных градуировочных графиков.

1.6.7. Фотопластинки с экспонированными спектрами проявляют при температуре $(21 \pm 1) ^\circ\text{C}$, смывают проявитель в проточной воде, фиксируют не менее 3 мин, тщательно промывают в проточной воде и сушат.

1.6.8. Аналитические линии и линии сравнения, рекомендуемые для выполнения измерений шлифматериалов из нормального электрокорунда приведены в табл. 2, из белого электрокорунда — в табл. 3.

1.6.9. Почернение спектральных линий элементов компонентов и линий сравнения измеряют на микрофотометре при ширине щели 0,2 мм.

1.6.10. Из указанных в табл. 2 и 3 аналитических линий и линий сравнения для определения массовых долей компонентов используют только те линии, почернение которых находится в диапазоне, соответствующем прямолинейному участку характеристической кривой почернений данной фотоэмульсии используемых фотопластинок для данной области спектра.

Таблица 2

Определяемый компонент	Диапазон измерений массовых долей, %	Используемые спектральные линии, нм		Координаты градуировочных графиков	
		аналитические	сравнения	ордината	абсцисса
Fe ₂ O ₃	0,1—0,5	Fe 302,0	Al 308,2	$\Delta S \frac{\text{Fe } 302,0}{\text{Al } 308,2}$	lg C
	0,5—1,5	Fe 304,7		$\Delta S \frac{\text{Fe } 304,7}{\text{Al } 308,2}$	
TiO ₂	0,5—1,0	Ti 307,8	Al 308,2	$\Delta S \frac{\text{Ti } 307,3}{\text{Al } 308,2}$	lg C
	1,0—3,0	Ti 307,3		$\Delta S \frac{\text{Ti } 307,3}{\text{Al } 308,2}$	
CaO	0,05—0,50	Ca 393,3	Al 308,2	$\Delta S \frac{\text{Ca } 393,3}{\text{Al } 308,2}$	lg C
	0,5—1,5	Ca 422,6		$\Delta S \frac{\text{Ca } 422,6}{\text{Al } 308,2}$	

Примечания:

1. S — абсолютное почернение спектральной линии;

ΔS — разность почернений аналитической линии и линии сравнения; C — массовая доля определяемого компонента.

2. Экспозиция при возбуждении спектров, чувствительность и тип фотопластинок должны обеспечить для линии сравнения Al 308,2 нм почернение в пределах 1,4—1,8.

Таблица 3

Оксид	Диапазон измерений массовых долей, %	Используемые спектральные линии, нм		Координаты градуировочных графиков	
		аналитические	сравнения	ордината	абсцисса
Fe ₂ O ₃	0,01—0,10	Fe 302,0	Al 265,2	$\Delta S \frac{\text{Fe } 302,0}{\text{Al } 265,2}$	lg C
SiO ₂	0,02—0,10 0,10—0,40 Св. 0,40	Si 251,6	—	251,6	lg C
		Si 251,4		251,4	
		Si 243,5		243,5	
Na ₂ O	0,10—0,60	Na 330,2	—	330,2	lg C

Примечание. В качестве линии сравнения допускается использовать линию Al 257,5 нм.

для навески анализируемого материала:

$$\bar{S}_k' = \frac{1}{3} \sum_{ik}^3 S_{ik}' \quad (\text{первая серия спектров});$$

$$\bar{S}_k'' = \frac{1}{3} \sum_{ik}^3 S_{ik}'' \quad (\text{вторая серия спектров}).$$

Аналогичным образом вычисляют $\Delta \bar{S}$.

1.7. Обработка результатов измерений

Обработку результатов измерений выполняют по следующей схеме:

1.7.1. Вычисляют средние значения абсолютных (S) или относительных ($\Delta \bar{S}$) почернений соответствующих спектральных линий в спектрах стандартного образца и навески анализируемого материала по формулам:

для стандартного образца на одной фотопластинке

$$S_{co} = \frac{1}{3} \sum_{ico}^3 S_{ico} \quad (\text{одна серия спектров})$$

$$S_{co} = \frac{1}{6} \sum_{ico}^6 S_{ico} \quad (\text{две серии спектров}),$$

где S_i — абсолютное почернение спектральной линии в каждом спектре.

1.7.2. Для каждой фотопластинки через точку, соответствующую координатам стандартного образца (S_{co} , ΔS_{co} ; $\lg C_{co}$), проводят прямую, параллельную постоянному градуировочному графику — рабочий график. Для каждого определяемого компонента проводят свой рабочий график.

1.7.3. Массовую долю (C_k) каждого компонента определяют по соответствующему рабочему графику следующим образом:

по \bar{S}_k' (или $\Delta \bar{S}_k'$) находят C_k' ,

по \bar{S}_k'' (или $\Delta \bar{S}_k''$) находят C_k'' ,

если $|C_k' - C_k''| \leq d_g$,

где d_g — размах результатов параллельных определений, то $C_k = \frac{C_k' + C_k''}{2}$.

1.7.4. Если $|C_k' - C_k''| > d_g$, то оба определения считаются промахом и отбрасываются. Измерения повторяют.

1.8. Контроль точности измерений

Размах результатов параллельных определений (d_g) не должен превышать значений, указанных в табл. 4.

Таблица 4

Массовая доля, %

Вид электрокорунда	Определяемый компонент	Диапазон измерений	d_g
Нормальный	TiO ₂	До 1,5	0,05
		От 1,5 до 3,5	0,1
	Fe ₂ O ₃	До 0,5 От 0,5 до 1,5	0,05 0,10
	CaO	До 0,5 От 0,5 до 1,5	0,03 0,06

Вид электрокорунда	Определяемый компонент	Диапазон измерений	d_g
Белый	Fe ₂ O ₃	До 0,1	0,006
	SiO ₂	До 0,6	0,025 0,06*
	Na ₂ O	До 0,6	0,04

* Для микрошлифпорошков зернистостью М5.

2. ХИМИЧЕСКИЕ МЕТОДЫ

2.1. Нормы точности измерений

Пределы ($\pm \Delta g$) допускаемых значений погрешности измерений массовых долей оксидов при доверительной вероятности $P = 0,95$ не должны превышать значений, указанных в табл. 5.

Таблица 5

Массовая доля, %

Определяемый компонент	Метод определения	Диапазон измерений	d_g
SiO ₂	Фотоколориметрический молибдатный	До 0,25	$\pm 0,05$
		Св. 0,25 до 0,60	$\pm 0,08$
Fe ₂ O ₃	Фотоколориметрический <i>o</i> -фенантролиновый	До 0,05	$\pm 0,01$
		Св. 0,05 до 0,24	$\pm 0,03$
		Св. 0,24 » 0,60	$\pm 0,04$
Fe ₂ O ₃	Фотоколориметрический сульфосалицилатный	Св. 0,20 до 1,25	$\pm 0,05$
		Св. 1,25	$\pm 0,08$
TiO ₂	Фотоколориметрический пероксидный	До 1,00	$\pm 0,05$
		Св. 1,00 до 3,5	$\pm 0,09$
CaO	Объемный комплексонометрический	Св. 0,10 до 1,5	$\pm 0,04$
Na ₂ O	Пламенно-фотометрический	До 0,60	$\pm 0,02$
	Объемный алкалиметрический	Св. 0,20	$\pm 0,04$

2.2. Общие требования к методам

2.2.1. Химический анализ шлифматериалов из электрокорунда проводят на средних пробах, отобранных и подготовленных в соответствии с пп. 1.5.9—1.5.12 и приложением 4. Масса измельченной средней пробы должна быть не менее 3—5 г.

Все определения производят из навесок, высушенных до постоянной массы при температуре 105 °С—110 °С.

2.2.2. Взвешивание навесок анализируемых проб, остатков после высушивания и прокаливания, а также материалов, используемых для приготовления стандартных растворов, проводят на лабораторных весах 2-го класса — по ГОСТ 24104 типа ВЛР-200 с наибольшим пределом взвешивания 200 г. Навеску для приготовления смесей сплавления и их растворов взвешивают на лабораторных весах 3-го класса по ГОСТ 24104 типа ВЛР-1 кг с наибольшим пределом взвешивания 1 кг.

Взвешивание проводят при температуре окружающего воздуха (20 ± 2) °С и относительной влажности 60 %—80 %. Перепад температур в помещении не должен превышать 2—3 °С за сутки.

2.2.3. При выполнении анализов должны применяться:

фотоэлектроколориметр или спектрофотометр любого типа (для фотоколориметрических методов анализа);

лабораторная стеклянная посуда (стаканы, колбы, воронки и т. п.) — по ГОСТ 23932;

лабораторная измерительная посуда 2-го класса (пипетки, бюретки, мерные колбы) — по ГОСТ 1770 и НТД;

платиновая посуда (тигли, чашки) — по ГОСТ 6563;

беззольные фильтры;

сушильный шкаф, электроплитки — по ГОСТ 14919;

электропечи сопротивления, обеспечивающие температуру нагрева до 1000 °С—1200 °С;

часы любого типа с ценой деления, равной одной минуте (для контроля продолжительности операций по ходу анализа);

реактивы квалификации не ниже ч. д. а.;

дистиллированная вода — по ГОСТ 6709;

водные растворы реактивов, предварительно отфильтрованные через фильтры «красная» или «белая лента».

2.2.4. Требования безопасности, к квалификации исполнителей, условия выполнения анализов — по п. 1.4.

2.2.5. Разбавление кислот обозначают отношением 1:1, 1:2 и т. д., первые цифры которого обозначают объемные части концентрированной кислоты, а вторые — объемные части воды.

2.2.6. Выражение «горячая вода» (или раствор) означает, что жидкость имеет температуру 70 °С—80 °С, а «теплая вода» (или раствор) — 40 °С—50 °С. В других случаях температура воды (раствора) должна быть указана в разделах стандарта на соответствующие методы анализа.

2.2.7. Смеси для сплавления растирают в фарфоровой ступке с неповрежденной поверхностью и хранят в плотно закрывающейся полиэтиленовой посуде.

2.2.8. Массовую долю каждого компонента в пробе определяют анализом двух навесок с проведением не менее двух контрольных опытов со всеми применяемыми по ходу анализа реактивами для внесения в результаты измерения соответствующей поправки.

За результат химического анализа принимают среднеарифметическое значение результатов двух параллельных определений с учетом среднего результата контрольных опытов.

2.2.9. Концентрацию растворов выражают:

массовой долей, % (масса вещества в 100 г раствора);

массовой концентрацией вещества, г/см³ (титр раствора);

молярной концентрацией, моль/см³.

2.2.10. Титр растворов должен устанавливаться по среднему результату не менее чем трех определений, выполненных по отдельным навескам исходного вещества высокой чистоты, с двумя контрольными опытами.

Расчет титров производят до четвертой значащей цифры.

2.2.11. При использовании фотоколориметрических методов анализа, основанных на измерении оптической плотности окрашенных растворов, аликвотную часть раствора и размер кюветы выбирают таким образом, чтобы измерения проводились в оптимальной области оптических плотностей для соответствующего окрашенного соединения и данного прибора.

Градуировочный график, с помощью которого находят массовую долю определяемых компонентов, строят по точкам, каждая из которых должна быть средним арифметическим значением результатов трех параллельных определений оптической плотности разбавленного до определенной концентрации стандартного раствора.

Градуировочный график строят в прямоугольных координатах, причем по оси абсцисс откладывают массы определяемого компонента в фотометрируемом объеме в граммах, а по оси ординат — соответствующие показания прибора. При постоянных условиях анализа (постоянная масса навески, одинаковые общие объемы анализируемого раствора и объемы его аликвотной части, взятые для фотометрирования, одна и та же концентрация стандартного раствора) на ось абсцисс могут быть нанесены непосредственно массовые доли определяемого компонента.

Проверку градуировочных графиков проводят по стандартным растворам с установленными массовыми долями определяемого компонента периодически (не реже одного раза в квартал), а также при смене осветителя или светофильтров фотоэлектроколориметра.

2.3. Фотоколориметрический молибдатный метод определения массовой доли диоксида кремния

2.3.1. Метод измерений

С. 8 ГОСТ 28654—90

Метод основан на образовании ионами кремния при pH 0,70—1,20 с молибденовокислым аммонием желтой кремнемолибденовой гетерополикислоты, которую затем восстанавливают до кремнемолибденовой сини. В качестве восстановителя применяют смесь лимонной и аскорбиновой кислот.

2.3.2. Средства измерений, аппаратура, вспомогательные устройства, реактивы, растворы и материалы

При выполнении измерений должны быть применены средства измерений, аппаратура, вспомогательные устройства, реактивы, растворы и материалы по п. 2.2.3, п. 1.2 приложения 5.

Раствор тройной смеси в соляной кислоте: 10 г тройной смеси (смесь равных по массе частей безводных углекислых калия и натрия с безводным тетраборнокислым натрием) сплавляют в платиновом тигле до получения жидкого сплава; сплав растворяют в воде, добавив в нее 46 см³ соляной кислоты (пл. 1,19). Раствор переводят в мерную колбу вместимостью 500 см³, разбавляют до метки и перемешивают. Раствор используют при проведении анализов растворов А.

Кислота соляная (пл. 1,19) — по ГОСТ 3118.

Кислота серная (пл. 1,84) — по ГОСТ 4204, разбавленная 1:3, и раствор 4 моль/дм³ (111 см³ серной кислоты растворить в 300 см³ воды, охладить и разбавить в мерной колбе до 500 см³).

Раствор тройной смеси в серной кислоте: 8 г тройной смеси растворяют в растворе, содержащем 80 см³ воды и 44 см³ серной кислоты (1:3), переводят в мерную колбу вместимостью 250 см³, доводят до метки водой и перемешивают. Используется при анализе растворов Б.

Аммоний молибденовокислый — по ГОСТ 3765, раствор с массовой долей 5 %: 5 г перекристаллизованного молибденовокислого аммония растворяют в 80 см³ воды при слабом нагревании. Раствор охлаждают, фильтруют в мерную колбу вместимостью 100 см³, разбавляют до метки водой и перемешивают. Срок годности раствора — 3 дня. Хранить в полиэтиленовой посуде.

Восстановитель: 5 г лимонной кислоты — по ГОСТ 3652 и 1 г аскорбиновой пищевой кислоты по нормативно-технической документации растворяют в 100 см³ воды. Срок годности раствора 2—3 дня.

Кремния диоксид ос. ч. или х. ч.

Стандартные растворы кремния, содержащие 2·10⁻⁴ г/см³ (№ 1), 2·10⁻⁵ г/см³ (№ 2) и 2,5·10⁻⁶ г/см³ (№ 3) диоксида кремния.

В зависимости от того, как проводится анализ солянокислых или сернокислых растворов, готовят соответственно стандартные соляно- или сернокислые растворы.

Стандартный раствор кремния № 1: навеску массой 0,1 г предварительно прокаленного при 800 °С диоксида кремния помещают в платиновый тигель и сплавляют с 5 г (для анализа растворов А) или 8 г (для анализа растворов Б) тройной смеси для сплавления. Сплав растворяют в первом случае в 100 см³ воды с добавлением 15 см³ соляной кислоты, а во втором случае — в 80 см³ воды, к которым добавлено 44 см³ серной кислоты (1:3). По охлаждении растворы количественно переводят в мерные колбы вместимостью 500 см³, добавляют туда же 250 см³ раствора тройной смеси в той кислоте, которая применялась для растворения сплава, разбавляют до метки водой и перемешивают.

Стандартный раствор кремния № 2 готовят разбавлением раствора № 1 в 10 раз. С этой целью переносят в мерную колбу вместимостью 250 см³ пипеткой 25 см³ раствора № 1 и разбавляют до метки раствором тройной смеси в соответствующей кислоте. Раствор содержит 2·10⁻⁵ г/см³ SiO₂.

Стандартный солянокислый раствор кремния № 3 готовят разбавлением солянокислого раствора № 2 в восемь раз: отмеренные пипеткой 25 см³ этого раствора помещают в мерную колбу вместимостью 200 см³ и доливают до метки раствором тройной смеси в соляной кислоте. Титр раствора, выраженный в граммах диоксида кремния, равен 2,5·10⁻⁶.

Стандартные растворы кремния сохраняют в полиэтиленовых емкостях.

2.3.3. Подготовка к измерениям

При подготовке к выполнению измерений должны быть выполнены работы по построению градуировочного графика.

С этой целью при анализе проб электрокорунда с массовой долей диоксида кремния до 0,25 % в семь мерных колб вместимостью 100 см³ отмеряют из бюретки 0, 2, 4, 8, 10, 15 и 20 см³ стандартного солянокислого раствора кремния № 3 (2,5·10⁻⁶ г/см³ SiO₂), что соответствует общей массе SiO₂ в колбах от 0,0 до 5·10⁻⁵ г.

В первую колбу приливают из бюретки 20 см³ раствора тройной смеси в соляной кислоте, а в остальные колбы — такие количества этого раствора, которые дополняют объем жидкости до 20 см³. Затем разбавляют содержимое во всех колбах добавлением 60 см³ воды, создав тем самым необхо-

димую кислотность, приливают по 5 см³ раствора молибденовокислого аммония и выдерживают 14—16 мин для полного образования желтого комплекса. После этого к полученным желтым растворам во все колбы прибавляют по 8 см³ серной кислоты с молярной концентрацией 4 моль/дм³ и по 5 см³ восстановителя; через 14—16 мин доливают до метки водой и тщательно перемешивают, а затем измеряют оптическую плотность синеокрашенных растворов на фотоэлектроколориметре, используя светофильтр с максимумом светопропускания при 600—670 нм, или на спектрофотометре при длине волны 815 нм (с применением кюветы с толщиной оптического слоя в 50 мм) относительно контрольного раствора в первой колбе.

При анализе проб электрокорунда с массовой долей диоксида кремния до 0,60 % в восемь мерных колб отмеряют из полумикробюретки 0,0; 1,0; 2,0; 3,0; 4,0; 5,0 и 6,0 см³ соответствующего солянокислого (при анализе растворов А) или сернокислого (при анализе растворов Б) стандартного раствора кремния № 2, содержащего 2·10⁻⁵ г/см³ SiO₂.

В первом случае (анализ солянокислых растворов А) далее поступают, как описано выше, применяя кюветы с толщиной слоя 10 мм.

Во втором случае (анализ сернокислых растворов Б) в первую колбу отмеряют из бюретки 10 см³ раствора тройной смеси в серной кислоте, а в следующие — такие количества этого раствора, чтобы объем жидкости во всех колбах составлял 10 см³. К содержимому колб приливают по 55 см³ воды для создания необходимой кислотности раствора, добавляют во все колбы при перемешивании по 5 см³ раствора молибденовокислого аммония и выдерживают 14—16 мин для образования желтого комплексного соединения. Затем во все колбы приливают последовательно по 9 см³ H₂SO₄ (1:3), по 5 см³ раствора восстановителя, после чего тщательно перемешивают. Через 14—16 мин содержимое колб доливают водой до метки, снова перемешивают и измеряют оптические плотности синеокрашенных растворов.

2.3.4. Выполнение измерений

При выполнении измерений массовой доли диоксида кремния должны быть выполнены следующие операции:

2.3.4.1. При анализе проб электрокорунда с массовой долей диоксида кремния до 0,25 % в мерную колбу вместимостью 100 см³ переносят пипетками 10 см³ раствора А и 10 см³ раствора тройной смеси в соляной кислоте. При перемешивании разбавляют содержимое колбы добавлением 60 см³ воды и далее готовят окрашенный раствор кремнемолибденовой сини, как это описано в п. 2.3.3.

Оптическую плотность раствора измеряют на фотоэлектроколориметре, применяя светофильтр с максимумом светопропускания при длине волны 600—670 нм или на спектрофотометре при длине волны 815 нм с использованием кюветы с толщиной слоя 50 мм. Нулевую точку прибора устанавливают по контрольному раствору, приготовленному на основе 20 см³ раствора тройной смеси в соляной кислоте так же, как и раствор для анализа.

По измеренному значению оптической плотности с помощью соответствующего градуировочного графика находят массу SiO₂ в граммах в колбе для фотометрирования, а затем рассчитывают массовую долю диоксида кремния.

При анализе проб электрокорунда с массовой долей диоксида кремния до 0,60 % отмеряют 5 или 10 см³ (в зависимости от массовой доли SiO₂) растворов А или Б в мерную колбу вместимостью 100 см³, к аликвотной части приливают до объема 20 см³ раствор тройной смеси в соляной кислоте или до объема 10 см³ раствор этой смеси в серной кислоте (при анализе сернокислых растворов). В случае анализа солянокислых растворов А далее поступают как описано в п. 2.3.4.1.

Если анализируют сернокислый раствор, то к 10 см³ жидкости в мерной колбе вместимостью 100 см³ приливают при постоянном перемешивании 5 см³ раствора молибденовокислого аммония. После выдержки в течение 14—16 мин добавляют 9 см³ серной кислоты (1:3) и 5 см³ восстановителя, снова дают стоять еще 14—16 мин. Затем доливают до метки водой, перемешивают и измеряют оптические плотности растворов кремнемолибденовой сини, как указано выше, применяя кюветы с толщиной слоя 50 мм. Измерения производят относительно контрольного раствора, приготовленного на основе 10 см³ раствора тройной смеси в серной кислоте с добавлением всех реактивов, прибавляющихся в анализируемый раствор.

Массу диоксида кремния в колбе для фотометрирования находят по соответствующему градуировочному графику.

2.3.5. Обработка результатов измерений

Массовую долю диоксида кремния в процентах (X_1) вычисляют по формуле

С. 10 ГОСТ 28654—90

$$X_1 = \frac{m_0 \cdot V_{\text{общ}} \cdot 100}{V_a \cdot m},$$

где m_0 — масса диоксида кремния в колбе для фотометрирования, найденная по градуировочному графику, г;

V_a — объем аликвотной части, взятый в колбе для фотометрирования, см³;

$V_{\text{общ}}$ — общий объем анализируемого раствора А или Б, см³;

m — масса навески, г.

2.3.6. Контроль точности измерений

Окончательный результат анализа определяют по п. 2.2.8. Размах результатов параллельных определений (d_g) не должен превышать значений, указанных в табл. 6.

Таблица 6

Массовая доля, %	
Диапазон изменений	d_g
До 0,25	0,03
Св. 0,25 до 0,60	0,05

2.4. Методы определения массовой доли оксида железа

2.4.1. Фотокolorиметрический ортофенантролиновый метод

2.4.1.1. Метод измерений

Метод основан на образовании при рН 3,8—4,2 ионами двухвалентного железа, полученными в результате восстановления в анализируемом растворе трехвалентных ионов солянокислым гидроксиламином, с *o*-фенантролином оранжево-красного комплексного соединения.

2.4.1.2. Средства измерений, аппаратура, вспомогательные устройства, реактивы, растворы и материалы

При выполнении измерений должны быть применены следующие средства измерений, аппаратура, вспомогательные устройства, реактивы, растворы и материалы по п. 2.2.3 и п. 1.2 приложения 5.

Контрольные растворы (растворы тройной смеси, взятой с той же массой, что и при приготовлении анализируемого раствора, растворенные в соляной или серной кислотах по п. 2 приложения 5).

Кислота соляная (пл. 1,19) — по ГОСТ 3118, растворы 1:1 и содержащий 0,3 моль/дм³. Последний готовят, поместив 25 см³ соляной кислоты в мерную колбу вместимостью 1 дм³, после чего разбавляют до метки и перемешивают.

Кислота серная (пл. 1,84) — по ГОСТ 4204.

Гидроксиламин солянокислый — по ГОСТ 5456 с массовой долей 10 % *o*-фенантролин (1,10 — фенантролин), препарат фирмы «Хемапол» раствор с массовой долей 0,25 %.

Оксид железа (III) ос. ч. или х. ч.

Натрий уксуснокислый с массовой долей 50 %.

Аммоний уксуснокислый — по ГОСТ 3117 с массовой долей 50 %.

Индикатор Конго красный (бумага Конго).

Стандартные растворы железа:

Раствор № 1: навеску предварительно высушенного при (110 ± 5) °С оксида железа (III) (0,1 г) помещают в коническую колбу вместимостью 500 см³, приливают 50 см³ соляной кислоты (1:1), закрывают колбу часовым стеклом или воронкой и нагревают на водяной бане до полного растворения навески. Охлажденный раствор количественно переносят в мерную колбу вместимостью 1 дм³, разбавляют до метки водой и перемешивают. Титр раствора, выраженный в граммах Fe₂O₃, равен $1 \cdot 10^{-4}$.

Раствор № 2: в мерную колбу вместимостью 200 см³ отмеряют пипеткой 100 см³ стандартного раствора № 1, приливают 2,5 см³ соляной кислоты, доливают водой до метки и перемешивают. Титр раствора, выраженный в граммах Fe₂O₃, равен $5 \cdot 10^{-5}$.

Раствор № 3, содержащий $1 \cdot 10^{-5}$ г/см³ Fe₂O₃, готовят следующим образом: 50 см³ стандартного раствора № 1 последнего разбавляют до метки в мерной колбе объемом 500 см³ раствором соляной кислоты с молярной концентрацией, равной 0,3 моль/дм³, и перемешивают.

2.4.1.3. Подготовка к измерениям

При подготовке к выполнению измерений должны быть выполнены работы по построению градуировочного графика.

Для этого в серию мерных колб вместимостью 100 см³ отмеряют из полумикробюретки 0,0; 1,0; 2,0; 4,0; 6,0; 8,0; 10,0 и 12 см³ стандартного раствора железа № 3, что соответствует содержанию в колбах для фотометрирования от 0 до 0,00012 г Fe₂O₃. В первую колбу отмеряют бюреткой 25 см³ раствора соляной кислоты с молярной концентрацией, равной 0,3 моль/дм³, а в остальные колбы — количества этого раствора, необходимые для доведения общего объема жидкости до 25 см³. Затем во все колбы добавляют по 2,5 см³ воды и по 5 см³ раствора солянокислого гидроксиламина с массовой долей, равной 10 %, содержащее колб перемешивают и выдерживают в течение 10—12 мин (для полного восстановления ионов трехвалентного железа), приливают по 5 см³ раствора ортофенантролина с массовой долей 0,25 % и раствор уксуснокислого натрия или аммония с массовой долей 50 % до перехода окраски бумаги Конго в красный цвет и дают еще избыток этого раствора в 2 см³. Растворы оставляют стоять в течение 30—35 мин, а потом доливают водой до метки и перемешивают.

Оптические плотности приготовленных окрашенных растворов измеряют в кювете с толщиной слоя 50 мм на фотоэлектроколориметре, применяя светофильтр с максимумом светопропускания при длине волны 490—510 нм, относительно контрольного раствора в первой колбе, не содержащего оксида железа.

По измеренным значениям оптических плотностей для соответствующих масс оксида железа в колбах для фотометрирования строят градуировочный график, который используют для анализа как солянокислых, так и сернокислых растворов.

2.4.1.4. Выполнение измерений

При выполнении измерений массовой доли оксида железа (III) должны быть выполнены следующие операции:

в мерную колбу вместимостью 100 см³ переносят пипеткой 25 см³ (при массовой доле оксида железа (III) до 0,2 %) или 10 см³ анализируемого раствора А или Б. Если было взято на анализ 10 см³, то доливают до объема 25 см³ раствором тройной смеси в соляной или серной кислотах (в зависимости от природы анализируемого раствора). Далее готовят окрашенные растворы и определяют их оптические плотности по п. 2.4.1.3.

Измерения оптических плотностей производят относительно контрольного раствора, приготовленного на основе 25 см³ раствора тройной смеси в соответствующей кислоте с добавлением всех реактивов по ходу анализа при соблюдении их количеств и последовательности. По результатам измерений с помощью градуировочного графика находят массу Fe₂O₃ в колбе для фотометрирования.

2.4.1.5. Обработка результатов измерений

Массовую долю оксида железа (III) в процентах (X_2) вычисляют по формуле

$$X_2 = \frac{m_0 \cdot V_{\text{общ}} \cdot 100}{V_a \cdot m},$$

где m_0 — масса Fe₂O₃, г, в колбе для фотометрирования, определенная по графику;

$V_{\text{общ}}$ — общий объем анализируемого раствора, см³;

V_a — объем аликвотной части анализируемого раствора, взятый для фотометрирования, см³;

m — масса навески, г.

2.4.1.6. Контроль точности измерений

Окончательный результат определяют по п. 2.2.8.

Размах результатов параллельных определений (d_g) не должен превышать значений, указанных в табл. 7.

Таблица 7

Массовая доля, %	
Диапазон измерений	d_g
До 0,05	0,01
Св. 0,05 до 0,24	0,02
Св. 0,24 до 0,60	0,03
Св. 0,60 до 1,50	0,06

2.4.2. Фотокolorиметрический сульфосалицилатный метод определения массовой доли оксида железа (III)

2.4.2.1. Метод измерений

Метод заключается в образовании ионами двух- и трехвалентного железа в аммиачной среде желтоокрашенного комплексного соединения с сульфосалициловой кислотой.

2.4.2.2. Средства измерений, аппаратура, вспомогательные устройства, реактивы, растворы и материалы

При выполнении измерений должны быть применены:

средства измерений, аппаратура, вспомогательные устройства, реактивы, растворы и материалы по п. 2.2.3 и п. 1.2 приложения 5.

Раствор в соляной или серной кислотах смеси для сплавления, взятой с той же массой, что и при приготовлении анализируемого раствора, по пп. 1.2 и 1.3 приложения 5.

Кислота серная (пл. 1,84) — по ГОСТ 4204 и разбавленная 1:3.

Кислота соляная (пл. 1,19) — по ГОСТ 3118, разбавленная 1:1 и раствор 0,3 моль/дм³ (25 см³ соляной кислоты, разбавленные в мерной колбе до объема 1 дм³).

Аммиак водный — по ГОСТ 3760, раствор с массовой долей 25 %.

Кислота сульфосалициловая — по ГОСТ 4478, раствор с массовой долей 10 %.

Кислота аскорбиновая, раствор с массовой долей 0,5 %.

Железа оксид (III) — по ТУ 6—09—5346, ос. ч. или х. ч.

Стандартный раствор железа № 2, содержащий 5·10⁻⁵ г/см³, приготовленный по п. 2.4.1.2.

2.4.2.3. Подготовка к выполнению измерений

Для подготовки к выполнению измерений необходимо построить градуировочные графики.

В серию мерных колб вместимостью 100 см³ отмеряют из полумикробюретки 0,0; 0,5; 1,0; 2,0; 3,0; 4,0; 5,0 см³ стандартного раствора железа (раствор № 2), что соответствует содержанию от 0,0 до 0,00025 г Fe₂O₃ в фотометрируемых объемах. Затем приливают в каждую колбу раствор соляной кислоты с концентрацией, равной 0,3 моль/дм³, до общего объема жидкости 25 см³, по 10 см³ раствора сульфосалициловой кислоты и по каплям аммиак до неизменяющейся желтой окраски. После этого приготовленные растворы доливают до метки водой и тщательно перемешивают. Через 3—5 мин измеряют оптическую плотность на фотокolorиметре со светофильтром, имеющим максимум светопропускания при длине волны 400—450 нм, или на спектрофотометре при длине волны 425 нм, применяя кюветы с толщиной слоя 50 мм. Нулевую точку прибора устанавливают по раствору в первой колбе, не содержащему стандартный раствор железа.

По результатам измерения и соответствующим массам оксида железа (III) в колбах для фотометрирования строят единый градуировочный график.

2.4.2.4. Выполнение измерений

Для выполнения измерений необходимо выполнить следующие операции:

В мерную колбу вместимостью 100 см³ отбирают пипеткой аликвотную часть анализируемого раствора А или Б (в зависимости от массовой доли определяемого оксида 5, 10 или 25 см³). Затем приливают раствор соляной кислоты (0,3 моль/дм³) в количестве, необходимом для доведения общего объема жидкости до 25 см³.

После этого вводят 10 см³ раствора сульфосалициловой кислоты и по каплям добавляют аммиак до неизменяющейся желтой окраски.

Охладив окрашенный раствор под струей холодной воды, его доливают водой до метки, перемешивают и через 3—5 мин измеряют оптическую плотность, как указано в п. 2.4.2.3. Измерения производят относительно контрольного раствора, приготовленного в мерной колбе вместимостью 100 см³ на основе 25 см³ раствора тройной смеси в соответствующей кислоте и всех реактивов, применяемых для образования окрашенного анализируемого раствора. По результатам измерений с помощью градуировочного графика определяют массу оксида железа (III) в колбе для фотометрирования.

2.4.2.5. Обработка результатов измерений

Массовую долю оксида железа (III) в процентах (X_2) вычисляют по формуле

$$X_2 = \frac{m_0 \cdot V_{\text{общ}} \cdot 100}{V_a \cdot m},$$

где m_0 — масса Fe₂O₃ в колбе для фотометрирования, определенная по градуировочному графику, г;
 $V_{\text{общ}}$ — общий объем анализируемого раствора А или Б, см³;

V_a — аликвотная часть этого раствора, взятая для фотометрирования, см³;

m — масса навески, г.

2.4.2.6. Контроль точности измерений

Окончательный результат анализа определяют по п. 2.2.8.

Размах результатов параллельных определений (d_g) не должен превышать значений, указанных в табл. 8.

Таблица 8

Массовая доля, %	
Диапазон измерений	d_g
Св. 0,20 до 1,25	0,05
1,25	0,06

2.5. Фотокolorиметрический пероксидный метод определения массовой доли диоксида титана

2.5.1. Метод измерений

Метод основан на образовании ионами титана с пероксидом водорода комплексного соединения, окрашенного в желтый цвет. Мешающее влияние железа, проявляющееся при анализе соляно-кислых растворов А, устраняют добавлением ортофосфорной кислоты.

2.5.2. Средства измерений, аппаратура, вспомогательные устройства, реактивы, растворы и материалы

При выполнении измерений должны быть применены:

средства измерений, аппаратура, вспомогательные устройства, реактивы, растворы и материалы по п. 2.2.3 и п. 1.2 приложения 5.

Раствор тройной смеси в серной или соляной кислоте: сплавляют массу тройной смеси, использованную при приготовлении анализируемого раствора, и растворяют ее в разбавленных серной или соляной кислотах, как описано в пп. 1.3 и 1.4 приложения 5.

Раствор тройной смеси в серной кислоте 5:95.

5 г тройной смеси для сплавления растворяют в растворе серной кислоты 5:95, разбавив затем этим же раствором в мерной колбе до объема 500 см³.

Кислота серная (пл. 1,84) — по ГОСТ 4204, разбавленные растворы: 1:3 и 5:95.

Кислота соляная (пл. 1,19) — по ГОСТ 3118.

Кислота ортофосфорная — по ГОСТ 6552.

Водорода пероксид — по ГОСТ 10929, раствор с массовой долей 3 %.

Кислота аскорбиновая (пищевая), свежеприготовленный раствор с массовой долей 0,5 %.

Титана диоксид ос. ч. или х. ч.

Стандартный раствор титана, содержащий $1 \cdot 10^{-4}$ г/см³ TiO₂: навеску 0,05 г диоксида титана, предварительно прокаленную до постоянной массы при 1000 °С, помещенную в платиновый тигель, смешивают с 5 г тройной смеси и сплавляют при 95 °С — 1000 °С. Тигель с прозрачным сплавом помещают в стакан, приливают 200 см³ горячей серной кислоты (5:95) и растворяют при нагревании и постоянном перемешивании. По охлаждении полученный прозрачный раствор разбавляют до метки в мерной колбе вместимостью 500 см³ тем же раствором серной кислоты.

2.5.3. Подготовка к выполнению измерений

Для подготовки к выполнению измерений необходимо построить градуировочный график.

В серию мерных колб вместимостью 50 см³ отмеряют из бюретки 0,0; 1,0; 2,0; 4,0; 6,0; 8,0 и 10,0 см³ стандартного раствора титана, что соответствует массам от 0,0 до 0,001 г TiO₂.

Затем приливают во все колбы до общего объема 10 см³ раствор тройной смеси в серной кислоте 5:95, добавляют по 10 см³ раствора пероксида водорода, доводят до метки тем же раствором серной кислоты и перемешивают. Измеряют оптические плотности окрашенных растворов в кювете с толщиной слоя 50 мм относительно первого раствора, несодержащего стандартный раствор титана, применяя светофильтр, имеющий максимум светопропускания при длине волны 410—420 нм, или на спектрофотометре при длине волны 410 нм. По значениям оптических плотностей растворов и соответствующим им массам TiO₂ в колбах для фотометрирования строят единый градуировочный график.

2.5.4. Выполнение измерений

С. 14 ГОСТ 28654—90

Для выполнения измерений необходимо выполнить следующие операции:
в мерную колбу вместимостью 50 см³ пипеткой отмеряют 20 см³ (при массовой доле св. 2,5 % TiO₂ берут 10 см³) анализируемого раствора А или Б.

Если для анализа взят солянокислый раствор пробы, то в колбу добавляют по каплям ортофосфорную кислоту до исчезновения желтой окраски, вызванной присутствием ионов трехвалентного железа.

Затем во всех случаях приливают 5 см³ пероксида водорода, доливают до метки раствором серной кислоты 5:95, перемешивают и измеряют оптические плотности относительно контрольного раствора, содержащего в мерной колбе вместимостью 50 см³ раствор тройной смеси для сплавления в соответственной кислоте, взятый в таком же объеме, как аликвотная часть анализируемого раствора, а также все использованные реактивы, добавляемые в той же последовательности и количествах, включая ортофосфорную кислоту, если она вводилась по ходу анализа.

Измерения проводят по п. 2.5.3 с соблюдением тех же условий, что и при построении градуировочного графика. С помощью последнего находят массу диоксида титана в колбе для фотометрирования.

2.5.5. Обработка результатов измерений

Массовую долю диоксида титана в процентах (X_3) вычисляют по формуле

$$X_3 = \frac{m_0 \cdot V_{\text{общ}} \cdot 100}{V_a \cdot m},$$

где m_0 — содержание TiO₂ в колбе для фотометрирования, определенное по градуировочному графику, г;

$V_{\text{общ}}$ — общий объем анализируемого раствора, см³;

V_a — объем аликвотной части анализируемого раствора, взятый для фотометрирования, см³;

m — масса навески, г.

2.5.6. Контроль точности измерений

Окончательный результат определяют по п. 2.2.8.

Размах результатов параллельных определений (d_g) не должен превышать значений, указанных в табл. 9.

Таблица 9

Массовая доля, %

Диапазон измерений	d_g
До 1,00	0,03
Св. 1,00	0,07

2.6. Объемный комплексонометрический метод определения массовой доли оксида кальция

2.6.1. Метод измерений

Метод заключается в титровании ионов кальция в фильтрате после осаждения уротропином гидроксидов мешающих катионов при рН 12,5—13,0 раствором трилона Б 0,025 моль/дм³ (при визуальном титровании) или 0,005 моль/дм³ (при фотоэлектрической фиксации конечной точки титрования).

С целью повышения точности фиксации конечной точки титрования применяют способ добавок (введение в анализируемый и контрольный растворы добавочных количеств кальция).

2.6.2. Средства измерений, аппаратура, вспомогательные устройства, реактивы, растворы и материалы

При выполнении измерений должны быть применены средства измерений, аппаратура, вспомогательные устройства, реактивы, растворы и материалы по п. 2.2.3, п. 1.2 приложения 5.

Фотоэлектрический титратор любого типа — по нормативно-технической документации.

рН-метр любого типа — по нормативно-технической документации.

Лампа люминесцентная — по нормативно-технической документации.

Раствор тройной смеси в соляной кислоте: 5 г тройной смеси сплавляют в платиновом тигле до образования жидкого сплава. Сплав растворяют в 100 см³ воды, добавив в нее 23 см³ соляной кислоты (пл. 1,19). Раствор переводят в мерную колбу вместимостью 250 см³, разбавляют водой до метки и перемешивают.

Кислота соляная (пл. 1,19) — по ГОСТ 3118 и разбавленная 1:3.

Аммиак водный — по ГОСТ 3760, раствор с массовой долей 25 %.

Калий хлористый — по ГОСТ 4234.

Аммоний хлористый — по ГОСТ 3773.

Уротропин (гексаметилентетрамин) — по ГОСТ 1381, растворы с массовыми долями 0,25 % и 10 %.

Калия гидроксид — по ГОСТ 24363, раствор с массовой долей 20 %.

Спирт этиловый ректификованный — по ГОСТ 18300.

Индигокармин, водно-спиртовой раствор с массовой долей 0,25 %: 0,25 г индикатора растворяют в 50 см³ спирта, а затем разбавляют водой до объема 100 см³.

Индикаторы флуорексон и тимолфталейн.

Индикаторные бумаги Рифан (рН 12,4—13,6) и Конго.

Индикаторная смесь: 0,4 г флуорексона и 0,33 г тимолфталейна растирают с 40 г хлорида калия.

Индикатор хром темно-синий — по ГОСТ 14091, раствор с массовой долей 0,05 %.

Стандартные растворы кальция:

№ 1 — 1,7848 г углекислого кальция помещают в стакан, в который приливают 100 см³ воды, а затем по каплям соляную кислоту (пл. 1,19) до полного растворения соли (расход кислоты составляет около 4 см³). Полученный раствор кипятят для удаления углекислого газа, охлаждают, переносят в мерную колбу вместимостью 1 дм³, разбавляют до метки и перемешивают. Массовая доля оксида кальция в растворе составляет 1·10⁻³ г/см³ СаО;

№ 2 — (для добавок) готовят разбавлением первого раствора водой в 10 раз: 100 см³ раствора № 1 отмеряют в мерную колбу вместимостью 1 дм³, разбавляют водой до метки и перемешивают. Массовая доля СаО в растворе 1·10⁻⁴ г/см³.

Соль динатриевая этилендиамин — N,N,N',N'-тетрауксусной кислоты, 2-водная (трилон Б) — по ГОСТ 10652, а также растворы: 0,005 моль/дм³, 0,025 моль/дм³ и 0,05 моль/дм³.

Раствор 0,05 моль/дм³, приготовляемый разбавлением фиксанала (стандарт-титра), используется для получения двух других растворов путем разбавления соответственно в 10 раз или 2 раза. Приготовление этих растворов из реактива производят следующим образом: 1,86 г трилона Б (при приготовлении раствора 0,005 моль/дм³) или 9,3 г этого реактива, если готовят раствор 0,025 моль/дм³, растворяют в горячей воде, фильтруют, охлаждают, переносят в мерную колбу вместимостью 1 дм³, разбавляют водой до метки и перемешивают.

Установка титра раствора трилона Б, приготовленного из реактива, по оксиду кальция: в три конические колбы вместимостью 250—300 см³ отмеряют по 25 см³ стандартного раствора кальция № 2 (для добавок). При визуальном титровании в колбы добавляют по 3—4 капли индигокармина и прибавляют из бюретки основное количество трилона Б (7,0—7,5 см³). Содержимое нейтрализуют раствором гидроксида калия до изменения окраски индигокармина из синей в желтую, а затем приливают еще избыток в 3—4 см³ щелочи. Вводят на кончике шпателя индикаторную смесь и титруют раствором 0,025 моль/дм³ трилона Б на темном фоне до перехода сиренево-зеленой окраски в фиолетовую и полного гашения флуоресценции. Титрование следует проводить при естественном освещении или освещении люминесцентной лампой, устанавливаемой каждый раз в одном положении.

При наличии фотометрического титратора проводят титрование с фотоэлектрической фиксацией конечной точки титрования, используя 0,005 моль/дм³ раствор трилона Б и хром темно-синий в качестве индикатора.

Титр 0,025 моль/дм³ или 0,005 моль/дм³ растворов трилона Б по оксиду кальция ($T_{\text{СаО}}$), г/см³, рассчитывают по формуле

$$T_{\text{СаО}} = \frac{25 \cdot T_1}{V},$$

где T_1 — титр стандартного раствора кальция № 2, г/см³;

25 — объем стандартного раствора № 2, см³;

V — объем раствора трилона Б, израсходованный на титрование, см³.

2.6.3. Выполнение измерений

При выполнении измерений массовой доли оксида кальция должны быть выполнены следующие операции:

2.6.3.1. 50 см³ анализируемого солянокислого раствора А переносят пипеткой в стакан вмес-

С. 16 ГОСТ 28654—90

тимостью 200—250 см³ и нагревают до кипения, горячий раствор нейтрализуют аммиаком до сиреневого цвета бумаги Конго. Если при этом выпадает осадок, его растворяют, добавив несколько капель соляной кислоты 1:3. К раствору прибавляют 0,5 г хлористого аммония, добавляют по каплям при постоянном перемешивании 10 см³ раствора уротропина с массовой долей 10 %. Раствор выдерживают в течение 15—17 мин при температуре 60—70 °С для коагуляции осадка. Фильтруют через неплотный фильтр («белая лента») и промывают осадок несколько раз горячим раствором уротропина, содержащим 0,25 г реактива в 100 см³, с добавлением аммиака (4—5 капель на 1 дм³ промывной жидкости). Фильтрат и промывные воды собирают в колбу вместимостью 300 см³ (если титрование будут вести визуально) или в стакан, соответствующий размеру гнезда титратора (в последнем случае, если необходимо, раствор для титрования немного упаривают).

2.6.3.2. К приготовленному раствору пипеткой Мора добавляют 5 см³ стандартного раствора кальция № 2 и 5 капель раствора индигокармина. После этого порционно прибавляют раствор гидроксида калия первоначально до изменения окраски раствора из синей в желтую, а затем еще избыток (3—4 см³) до установления рН 12,7 (контролируется по бумаге Рифан или с помощью рН-метра). К подготовленному таким образом раствору в случае визуального титрования добавляют 0,1—0,2 г индикаторной смеси и титруют при дневном освещении на черном фоне раствором трилона Б (0,025 моль/дм³) до перехода окраски из сиренево-зеленой в фиолетовую и полного гашения флуоресценции.

Перед титрованием анализируемого раствора следует 2—3 раза провести титрование контрольного раствора, приготовляемого, аналогично описанному, на основе 50 см³ раствора тройной смеси в соляной кислоте (с обязательным добавлением 5 см³ стандартного раствора кальция).

При титровании с фотоэлектрической фиксацией конечной точки титрования к раствору в стакане добавляют 5 см³ стандартного раствора кальция (1·10⁻⁴ г/см³ СаО), устанавливают рН 12,7, как описано выше, и прибавляют 8 капель хром темно-синего. Отрегулировав скорость вращения магнитной мешалки, устанавливают светофильтр, при котором наблюдается наибольшая разность оптических плотностей растворов до и после титрования. Титруют 0,005 моль/дм³ раствором трилона Б до остановки стрелки показывающего прибора. Точно так же титруют контрольный раствор.

2.6.4. Обработка результатов измерений

Массовую долю оксида кальция в процентах (X_4) вычисляют по формуле

$$X_4 = \frac{(V - V_1) \cdot T_{\text{СаО}} \cdot V_{\text{общ}} \cdot 100}{V_a \cdot m},$$

где V — объем раствора трилона Б, затраченный на титрование анализируемого раствора, см³;

V_1 — объем раствора трилона Б, затраченный на титрование контрольного раствора, см³;

$T_{\text{СаО}}$ — титр раствора трилона Б, вычисленный в г/см³;

$V_{\text{общ}}$ — общий объем анализируемого раствора, см³;

V_a — объем аликвотной части анализируемого раствора, взятый на титрование, см³;

m — масса навески, г.

2.6.5. Контроль точности измерений

Окончательный результат анализа определяют по п. 2.2.8.

Размах результатов параллельных определений (d_g) не должен превышать значений, указанных в табл. 10.

Таблица 10

Массовая доля, %

Диапазон измерений	d_g	
	при визуальном титровании	при фотоэлектрической фиксации конечной точки титрования
Св. 0,10 до 0,50	0,04	0,03
Св. 0,50 до 1,50	0,06	0,05

2.7. Методы определения массовой доли оксида натрия

2.7.1. Пламенно-фотометрический метод

2.7.1.1. Метод измерений

Метод основан на измерении интенсивности излучения натрия (при длине волны 589 нм) при введении анализируемого раствора в виде аэрозоля в пламя ацетилен-воздух (или пропан-бутан-воздух).

2.7.1.2. Средства измерений, аппаратура, вспомогательные устройства, реактивы, растворы и материалы

При выполнении измерений должны быть применены средства измерений, аппаратура, вспомогательные устройства, реактивы, растворы и материалы по п. 2.2.3 и п. 2.2 приложения 5.

Пламенный фотометр любого типа со всеми принадлежностями.

Химическая лабораторная посуда, которую перед использованием кипятят в соляной кислоте, ополаскивают водой и высушивают.

Кислота соляная — по ГОСТ 3118 и растворы 1:1, 1:3, 1:4.

Натрий хлористый — по ГОСТ 4233, ос. ч. или х. ч.

Стандартные растворы натрия:

№ 1 — 1,8860 г хлористого натрия, предварительно прокаленного при $(500 \pm 5)^\circ\text{C}$ в течение 30 мин, т. е. подготовленного по ГОСТ 4212, растворяют в 100 см^3 воды. Переносят количественно полученный раствор в мерную колбу вместимостью 1 дм^3 , доливают водой до метки и перемешивают. Массовая доля оксида натрия в растворе составляет $1 \cdot 10^{-3}\text{ г/дм}^3$;

№ 2 — 50 см^3 стандартного раствора натрия № 1 переносят пипеткой в мерную колбу вместимостью 1 дм^3 , разбавляют водой до метки и перемешивают. Массовая доля оксида натрия в растворе $5 \cdot 10^{-5}\text{ г/см}^3$.

Растворы фона: № 1 — 10 г смеси $\text{Li}_2\text{CO}_3 + \text{H}_3\text{BO}_3$ (1:4) растворяют при нагревании в 100 см^3 соляной кислоты (пл. 1,19), разбавленной 20 см^3 воды. Охладив полученный раствор, переносят его в мерную колбу вместимостью 200 см^3 , разбавляют до метки водой и перемешивают;

№ 2 — 7,5 г тонкорастертой борной кислоты отвешивают в платиновый тигель, который помещают на электрическую плитку, тигель закрывают крышкой и обезвоживают борную кислоту до прекращения всучивания и потрескивания. Затем тигель на один час помещают в электрический муфель, нагретый до 1000°C . По охлаждении сплав выщелачивают в 200 см^3 соляной кислоты (1:1), раствор количественно переносят в мерную колбу вместимостью 250 см^3 , добавляют 25 см^3 соляной кислоты (пл. 1,19) и перемешивают.

Стандартные растворы для фотометрирования для определения массовой доли оксида натрия при первом и втором способах разложения, содержащие 0,4; 0,6; 0,8; 1,0; 1,6; 2,0; 4,0 и $5,0 \times 10^{-6}\text{ г/см}^3\text{ Na}_2\text{O}$, готовят, отмерив из бюретки в мерные колбы вместимостью 250 см^3 последовательно: 2,0; 3,0; 4,0; 5,0; 8,0; 10,0; 20,0; 25,0; 30,0; 35,0; 40,0 и $50,0\text{ см}^3$ стандартного раствора натрия № 2 ($5 \cdot 10^{-5}\text{ г/см}^3\text{ Na}_2\text{O}$) и поместив в них по 50 см^3 раствора фона I или II (в зависимости от способа разложения), содержимое колб разбавляют и перемешивают. Срок годности растворов 1—2 месяца.

Стандартные растворы для фотометрирования или при определении массовой доли оксида натрия после разложения кислотами третьим способом готовят, поместив в мерные колбы вместимостью 250 см^3 по 25 см^3 соляной кислоты (пл. 1,19) и отмерив из бюретки 2,5; 5,0; 10,0; 15,0; 20,0; 25,0; 30,0; 35,0; 40,0 и $50,0\text{ см}^3$ стандартного раствора натрия № 2 ($5 \cdot 10^{-5}\text{ г/см}^3\text{ Na}_2\text{O}$).

Массовые доли оксида натрия в приготовленных растворах будут соответственно равны: 0,5; 1,0; 2,0; 3,0; 4,0; 5,0; 6,0; 7,0; 8,0 и $10,0 \cdot 10^{-6}\text{ г/см}^3$.

2.7.1.3. Подготовка к выполнению измерений

При подготовке к выполнению измерений необходимо провести следующие операции:

разложить пробы и подготовить анализируемые растворы по разд. 2 приложения 5;

подготовить пламенный фотометр в соответствии с нормативно-технической документацией (установление светофильтра натрия и оптимальных давлений горючего газа и воздуха, прогревание фотометрической ячейки, а также возбуждение фотоэлемента распылением стандартного раствора натрия № 2, с массовой долей $5 \cdot 10^{-5}\text{ г/см}^3\text{ Na}_2\text{O}$). Затем устанавливают нулевое положение указателя, распыляя воду. После этого фотометрируют три-четыре стандартных раствора, соответствующих по составу анализируемому раствору, начав с наименее концентрированного.

2.7.1.4. Выполнение измерений

Для измерений должны быть выполнены следующие операции:

После установки нулевого положения указателя фотометрируют сначала три-четыре стандартных раствора, соответствующих по составу анализируемым растворам, начав с наименее концентрированного, след за которыми фотометрируют анализируемые растворы, приготовленные по разд. 2 приложения 5.

С. 18 ГОСТ 28654—90

После каждого раствора систему промывают, распыляя воду.

Если анализируемые растворы приготовлены по пп. 2.3.2 и 2.3.3 приложения 5, то предварительно часть раствора отфильтровывают через сухой фильтр в сухой стакан, отбрасывая первые капли фильтрата. Фотометрируют анализируемые растворы, установив нулевую точку прибора по соответствующему контрольному (холостому) раствору. В качестве такового при первых двух способах разложения образца служат раствор фона I или II. При кислотном разложении контрольным раствором служит раствор контрольного опыта, приготовленный с применением всех реактивов по ходу анализа.

Фотометрирование стандартных и анализируемых растворов производят дважды, а затем берут средний результат. Показания прибора при распылении анализируемых растворов должны быть в диапазоне показаний, наблюдававшихся при распылении стандартных растворов.

По результатам измерений стандартных растворов каждый раз заново строят градуировочный график, откладывая по оси абсцисс их концентрацию в г/см³, а по оси ординат — соответствующие им показания прибора в делениях. С помощью графика и показаний, полученных при распылении анализируемых растворов, находят массовую долю оксида натрия.

2.7.1.5. Обработка результатов измерений

Массовую долю оксида натрия в процентах (X_5) рассчитывают по формуле

$$X_5 = \frac{m_0 \cdot V_{\text{общ}} \cdot 100}{m},$$

где m_0 — массовая доля оксида натрия в анализируемом растворе, определенная по градуировочному графику, г/см³;

$V_{\text{общ}}$ — общий объем анализируемого раствора, см³;

m — масса навески, г.

2.7.1.6. Контроль точности измерений

Окончательный результат анализа определяют по п. 2.2.8.

Размах результатов параллельных определений (d_g) при массовой доле оксида натрия до 0,60 % не должен превышать 0,03 %.

2.7.2. Объемный алкалиметрический метод

2.7.2.1. Метод измерений

Определение проводится в растворе, полученном после сплавления пробы с борной кислотой, выщелачивания сплава водой и отфильтровывания нерастворимого осадка.

Соляной кислотой (0,05 моль/дм³) титруют в присутствии индикатора метилового красного борнокислые соли натрия, калия и кальция.

Калий и кальций присутствуют в очень малых количествах, ими пренебрегают и по результату титрования определяют массовую долю оксида натрия.

Использование объемного метода при проведении арбитражных анализов и для аттестации стандартных образцов не допускается.

2.7.2.2. Средства измерений, аппаратура, вспомогательные устройства, реактивы, растворы и материалы

При выполнении измерений должны быть применены средства измерений, аппаратура, реактивы, растворы и материалы по п. 2.2.3.

Кислота борная — по ГОСТ 9656 (употребляется в тонкорастертом состоянии).

Индикатор метиловый красный, раствор с массовой долей 0,1 %: 0,1 г реактива растворяют в 20 см³ спирта и разбавляют в мерной колбе до объема 100 см³.

Спирт этиловый ректификованный — по ГОСТ 18300.

Кислота соляная 0,05 моль/дм³, раствор, приготовленный из фиксанала. Содержимое ампулы переводят в мерную колбу вместимостью 2 дм³.

2.7.2.3. Выполнение измерений

Для измерений необходимо выполнить следующие операции: 1 г пробы помещают в платиновый тигель, предварительно вымытый для полного удаления щелочных солей. Добавляют 3 г борной кислоты, хорошо перемешивают, накрывают крышкой и ставят на электроплитку для обезвоживания борной кислоты. Затем сплавляют 60—70 мин в электрическом муфеле при температуре 1000—1150 °С. Тигель со сплавом охлаждают, переносят в стакан вместимостью 200 см³, добавляют 100 см³ воды и при нагревании растворяют сплав. После этого тигель извлекают стеклянной палочкой, раздавливают ею остатки сплава, кипятят раствор 4—6 мин и оставляют стакан с раствором на

горячей водяной бане на 15—20 мин. Осадок отфильтровывают и неоднократно промывают горячей водой. В фильтрат добавляют 8 капель метилового красного и титруют из микробюретки раствором соляной кислоты до изменения окраски из светло-желтой в розовую. Предварительно проводят контрольный опыт: к объему воды, равному объему анализируемого фильтрата, добавляют 8 капель индикатора и титруют из микробюретки раствором соляной кислоты до указанного перехода окраски. Контрольный раствор, оттитрованный до этого перехода, служит «свидетелем» для определения конечной точки титрования анализируемого раствора, а результат титрования дает поправку к объему титрующего раствора, затраченного на титрование.

2.7.2.4. Обработка результатов измерений

Массовую долю оксида натрия в процентах (X_5) рассчитывают по формуле

$$X_5 = \frac{V \cdot 0,00155 \cdot 100}{m},$$

где V — объем раствора соляной кислоты, израсходованный на титрование анализируемого и контрольного растворов, см³;

0,00155 — массовая концентрация раствора соляной кислоты по оксиду натрия, г/см³ Na₂O;

m — масса навески, г.

2.7.2.5. Контроль точности измерений

Окончательный результат анализа определяют по п. 2.2.8 стандарта.

Размах результатов параллельных определений при массовой доле оксида натрия свыше 0,20 % не должен превышать значения 0,05 %.

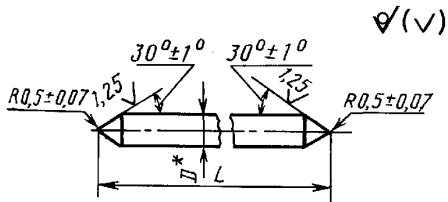
ПРИЛОЖЕНИЕ 1
Обязательное

СТАНДАРТНЫЕ ОБРАЗЦЫ СОСТАВА ШЛИФМАТЕРИАЛОВ ИЗ ЭЛЕКТРОКОРУНДА

1. Стандартные образцы (СО) состава предназначены для построения постоянных градуировочных графиков при определении химического состава шлифматериалов из нормального и белого электрокорундов.
2. Для каждого вида электрокорундов должен быть свой комплект СО состава, удовлетворяющий требованиям ГОСТ 8.315.
3. В комплект входит не менее трех СО, массовые доли определяемых компонентов в которых должны перекрывать таковые в анализируемом материале.
4. СО для данного вида электрокорунда измельчают в одинаковых условиях до минус 50 мкм.
5. СО микрошлифпорошков зернистостями М40 и мельче готовят из материала той же зернистости, что и анализируемый материал.
6. Каждый СО проверяют на однородность по определяемым компонентам в соответствии с ГОСТ 8.535.
7. Химический состав СО устанавливают в соответствии с разд. 2 настоящего стандарта.

ЭЛЕКТРОДЫ ИЗ ЭЛЕКТРОЛИТИЧЕСКОЙ МЕДИ

Стержень

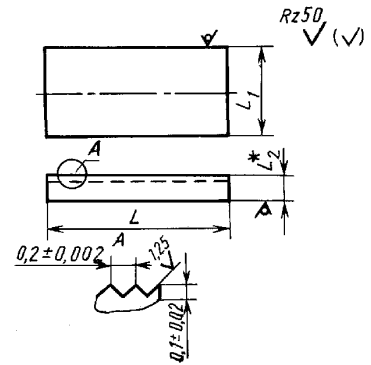


Черт. 2

* $D = 6; 8; 10$ мм.

Обозначение	L , мм
—	100
01	110
02	120
03	130
04	140
05	150
06	160
07	170
08	180
09	190
10	200

Пластина



Черт. 3

* $L_2 = 4; 5; 6; 7; 8; 9; 10$ мм.

Обозначение	L	L_1
—		30
01	40	45
02		60
03		30
04	60	45
05		60
06		30
07	80	45
08		60

СОСТАВЫ ПРОЯВИТЕЛЯ И ФИКСАЖА**1. Проявитель**

Раствор А

Метол по ГОСТ 25664, г	1,0
Натрий сернистоокислый 7%-ный водный — по ТУ 6—09—5313 г	5,0
или натрий сернистоокислый безводный — по ГОСТ 195, г	26,0
Гидрохинон — по ГОСТ 19627, г	5,0
Вода дистиллированная — по ГОСТ 6709, дм ³	0,5

Раствор Б

Натрий углекислый 10%-ный водный — по ГОСТ 84, г	50,0
или натрий углекислый безводный — по ГОСТ 83, г	20,0
Калий бромистый — по ГОСТ 4160, г	1,0
Вода дистиллированная — по ГОСТ 6709, дм ³	0,5

2. Фиксаж

Натрий тиосульфат кристаллический — по ГОСТ 244, г	300,0
Аммоний хлористый — по ГОСТ 3773, г	20,0
Вода дистиллированная — по ГОСТ 6709, дм ³	1,0

**МЕТОДЫ ИЗМЕЛЬЧЕНИЯ ПРОБ ШЛИФМАТЕРИАЛОВ ИЗ ЭЛЕКТРОКОРУНДА
ДЛЯ ОПРЕДЕЛЕНИЯ ХИМИЧЕСКОГО СОСТАВА**

Настоящими методами устанавливается порядок измельчения (механического или вручную) проб шлиф-материалов из электрокорунда для определения химического состава.

1. ОБЩИЕ ТРЕБОВАНИЯ

- 1.1. Масса проб для измельчения — в соответствии с п. 1.5.3 стандарта.
- 1.2. Измельчение проб должно производиться вне спектральной лаборатории.
- 1.3. Измельчение проб должно производиться до минус 50 мкм.

2. МЕТОД МЕХАНИЧЕСКОГО ИЗМЕЛЬЧЕНИЯ**2.1. Средства измельчения**

При выполнении измельчения должны быть применены следующие средства измельчения, аппаратура, вспомогательные устройства:

- вибрационный измельчитель проб типа 75БДР или 75ТДРМ;
- комплект термокорундовой футеровки для каждого вида электрокорунда;
- сито с контрольной сеткой № 005 — по ГОСТ 6613;
- поддон к сити;
- кисточки жесткие;

С. 22 ГОСТ 28654—90

мерные стаканчики для засыпки определенной навески анализируемой пробы в стакан измельчителя, стеклянные банки с притертыми пробками для хранения стандартных образцов — по нормативно-технической документации.

2.2. Измельчение пробы

2.2.1. Измельчение пробы электрокорунда до минус 50 мкм производят в виброизмельчителе.

2.2.2. Время измельчения устанавливают экспериментально.

2.2.3. Измельчение пробы производят в термокорундовом цилиндре с термокорундовым дном, закрепленным с помощью эпоксидной смолы в металлическом стакане, входящем в комплект виброизмельчителя, термокорундовым пестиком, внутри которого находится закрытый термокорундовыми вкладышами сплошной цилиндр из свинца.

2.2.4. Перед измельчением термокорундовый стакан и пестик зачищают материалом анализируемой пробы в течение 1 мин.

2.2.5. Измельчение анализируемой пробы осуществляют в две стадии с промежуточным рассевом на контрольном сите с сеткой № 005. Первая стадия должна обеспечивать измельчение не менее 50 % пробы по массе исходной навески. Фракция, задерживаемая на сите с сеткой № 005, возвращается в стакан на доизмельчение.

После доизмельчения производят повторное просеивание пробы через сито с сеткой № 005. Вторая стадия должна обеспечивать измельчение, при котором массовая доля фракции, задерживаемой на сите с сеткой № 005, не должна быть более 5 % от массы исходной навески.

3. МЕТОД ИЗМЕЛЬЧЕНИЯ ВРУЧНУЮ

3.1. Измельчение пробы электрокорунда вручную производят в термокорундовой ступке или в ступке, изготовленной из куска электрокорунда того же вида, что и анализируемый, с помощью пестика из того же материала, что и ступка.

3.2. Перед началом истирания необходимо:

предварительно проверить качество истирающих поверхностей ступки и пестика (на них не должно быть трещин и выступов);

зачистить ступку измельчением в ней анализируемой пробы (масса 0,2—0,3 г) в течение 2—3 мин. Измельченный продукт выбрасывают.

3.3. Навеску массой 1 г засыпают в углубление ступки и истирают пестиком. Измельчение производят в несколько приемов. Через каждые 2—3 мин измельченную часть пробы просеивают через контрольное сито с сеткой № 005, а фракцию, задержавшуюся на сите, возвращают на доизмельчение.

4. КОНТРОЛЬ ИЗМЕЛЬЧЕННОЙ ПРОБЫ

4.1. Измельченную (механически или вручную) пробу электрокорунда снова просеивают через контрольное сито с сеткой № 005.

4.2. Фракция, задержавшаяся на сите с сеткой № 005, в количестве не более 5 % по массе исходной навески, отбрасывается, так как дальнейшее ее измельчение приводит к загрязнению пробы материалом стакана или ступки и интенсивному разрушению механических измельчителей.

4.3. Фракция, задерживаемая на сите с сеткой № 005, в количестве более 5 %, возвращается на доизмельчение.

4.4. Измельченную и просеянную пробу высыпают в пакет, на котором записывают наименование, номер анализируемой пробы и дату ее измельчения.

МЕТОДЫ ПРИГОТОВЛЕНИЯ АНАЛИЗИРУЕМЫХ РАСТВОРОВ ДЛЯ ОПРЕДЕЛЕНИЯ ХИМИЧЕСКОГО СОСТАВА ШЛИФМАТЕРИАЛОВ ИЗ ЭЛЕКТРОКОРУНДА

1. Приготовление анализируемых растворов для определения массовых долей диоксидов кремния и титана, а также оксидов железа (III) и кальция.

Пробу шлифовальных материалов разлагают путем сплавления с тройной смесью в платиновых тиглях при 900 °С—1150 °С. Анализируемые растворы готовят растворением сплава в разбавленных соляной (растворы А) или серной (растворы Б) кислотах с последующим разбавлением в мерных колбах до 250 см³.

1.1. Средства измерений, аппаратура, вспомогательные устройства, реактивы, растворы и материалы

Для разложения проб и приготовления растворов для анализов должны быть применены средства измерений, аппаратура, вспомогательные устройства, реактивы, растворы и материалы по п. 2.2.3.

Натрий углекислый безводный — по ГОСТ 83.

Калий углекислый — по ГОСТ 4332.

Натрий тетраборнокислый 10-водный — по ГОСТ 4199.

Натрий тетраборнокислый безводный кристаллический и обезвоженный при 400 °С: натрий тетраборнокислый высушивают в течение трех часов при температуре (110 ± 10) °С, а затем помещают в платиновую чашку и обезвоживают при (400 ± 20) °С. Пористую массу по охлаждению растирают.

Тройная смесь для сплавления: смесь равных массовых частей безводных углекислых калия и натрия с безводным тетраборнокислым натрием или же смесь двух массовых частей безводного калия — натрия углекислого с 1 частью безводного тетраборнокислого натрия.

Смесь для сплавления готовят и сохраняют по п. 2.1.7 стандарта.

Кислота серная (пл. 1,84) по ГОСТ 4204, разбавленная 1:3.

Кислота соляная (пл. 1,19) по ГОСТ 3118, разбавленная 1:1.

1.2. Проведение операции разложения пробы

Навеску массой 0,5 г, помещенную в платиновый тигель, засыпают небольшим количеством (1,0—1,5 г) смеси для сплавления. Массу тщательно перемешивают с помощью платинового или алюминиевого шпателя, затем засыпают сверху остальной частью смеси для сплавления, общая масса которой должна составлять 5 г (при приготовлении растворов А) или 8 г (при приготовлении растворов Б). Тигель закрывают крышкой и помещают в электрическую муфельную печь или на пламя горелки. Постепенно повышая температуру сплавления до 900 °С—1150 °С, сплавление ведут до полного разложения пробы и образования однородного прозрачного сплава.

По окончании сплавления вращательным движением распределяют сплав по стенкам тигля, и, опустив его на 3/4 высоты в холодную воду, доводят до растрескивания. После охлаждения наружные стенки тигля с плавом тщательно обмывают дистиллированной водой.

1.3. Приготовление анализируемых растворов

1.3.1. С целью приготовления солянокислого раствора А тигель с крышкой помещают в стакан, содержащий 85 см³ воды и 15 см³ соляной кислоты. Растворение производят при слабом нагревании с перемешиванием жидкости. Тигель с крышкой извлекают из стакана, обмывают струей воды, а затем проводят очистку платинового тигля от железа, которое в процессе сплавления могло из пробы перейти на его стенки. С этой целью для окисления железа прокаливают тигель в течение 10—20 мин, после чего наливают в него 5 см³ HCl (1:1) и нагревают до кипения. Полученный желтоокрашенный раствор присоединяют к основному раствору. Операции последовательного прокаливания тигля и кипячения в нем соляной кислоты повторяют до получения бесцветного раствора (обычно два-три раза). На растворение сплава и чистку тигля должно быть израсходовано 23 см³ соляной кислоты.

Приготовленный раствор А после охлаждения количественно переносят из стакана в мерную колбу вместимостью 250 см³, разбавляют до метки водой и хорошо перемешивают.

1.3.2. При приготовлении сернокислых растворов Б тигель с плавом и крышкой помещают в стакан, содержащий 80 см³ воды и 44 см³ серной кислоты (1:3). Растворение плава производят при нагревании, после чего тигель с крышкой извлекают из стакана и обмывают струей воды.

Приготовленный раствор Б после охлаждения количественно переводят из стакана в мерную колбу вместимостью 250 см³, разбавляют до метки водой и перемешивают.

1.3.3. При выполнении контрольных опытов сплавление и растворение смесей для сплавления проводят с соблюдением всех условий по пп. 1.4.1 и 1.4.2.

1.4. Область применения

Солянокислые растворы А применяют для полного химического анализа проб шлифматериалов из электрокорунда.

Сернокислые растворы Б применяют для анализа проб нормального электрокорунда, кроме определения в них массовой доли оксида кальция.

С. 24 ГОСТ 28654—90

2. Приготовление анализируемых растворов для определения массовой доли оксида натрия

Анализируемые растворы могут быть приготовлены тремя способами: сплавлением пробы со смесью углекислого лития с борной кислотой, спеканием с борной кислотой с последующим растворением плава (или спека) в разбавленной соляной кислоте или путем кислотной обработки пробы сначала смесью фтористоводородной и серной кислот, затем соляной кислотой.

2.1. Средства измерения, вспомогательные устройства, аппаратура, реактивы, растворы и материалы

Для приготовления раствора должны быть применены средства измерений, аппаратура, вспомогательные устройства, реактивы, растворы и материалы по п. 2.2.3.

Литий углекислый.

Кислота борная — по ГОСТ 9656 (употребляется в тонкорастертом состоянии).

Смесь для сплавления: смешивают углекислый литий и борную кислоту при отношении масс 1:4, смесь тщательно перемешивают, растирают и подсушивают.

Кислота серная — по ГОСТ 4204.

Кислота соляная — по ГОСТ 3118 и разбавленная 1:3.

Кислота фтористоводородная — по ГОСТ 10484 с массовой долей 40 %.

2.2. Выполнение операций

2.2.1. Приготовление анализируемого раствора сплавлением пробы

0,2 г анализируемой пробы помещают в платиновый тигель, засыпают туда 2,5 г смеси для сплавления ($\text{Li}_2\text{CO}_3 + \text{H}_3\text{BC}_3$ при соотношении масс 1:4), аккуратно перемешивают тоненькой стеклянной палочкой, стряхивают кисточкой прилипшие к палочке частицы, закрывают тигель крышкой и осторожно сплавляют в электрической муфельной печи или на пламени горелки первоначально (5—10 мин) при температуре $(400 \pm 20)^\circ\text{C}$, а потом при 900°C — 1100°C . После того как сплав станет прозрачным, его охлаждают, а затем растворяют при нагревании в стакане, содержащем 100 см^3 соляной кислоты, разбавленной 1:3. Полученный раствор количественно переводят в мерную колбу вместимостью 250 см^3 и по охлаждении разбавляют до метки и перемешивают.

2.2.2. Приготовление анализируемого раствора спеканием пробы

0,2 г пробы смешивают с 1,5 г тонко растертой борной кислоты. С целью обезвоживания последней платиновый тигель со смесью устанавливают на электрическую плитку и выдерживают до прекращения вспучивания и растрескивания массы. Затем тигель помещают в электрическую муфельную печь, нагретую до 1000°C — 1150°C , и выдерживают в течение одного часа. Выщелачивают спек сначала в горячей воде, нагревая 15—20 мин, а затем добавляют 25 см^3 соляной кислоты (пл. 1,19). Раствор с остатком количественно переводят в мерную колбу вместимостью 250 см^3 , охлаждают, разбавляют водой и перемешивают.

2.2.3. Приготовление анализируемого раствора кислотным разложением проб

Навеску пробы массой 0,2 г помещают в платиновую чашку, смачивают небольшим количеством воды, затем приливают 10 см^3 40%-ной фтористоводородной кислоты и 1 см^3 серной кислоты (пл. 1,84). Содержимое чашки выпаривают досуха на песчаной бане, а затем — на открытой плитке до прекращения выделения паров оксида серы (VI).

Сухой остаток в чашке смачивают 2 см^3 соляной кислоты, дают постоять 2—3 мин и снова выпаривают досуха. К остатку приливают 25 см^3 соляной кислоты (пл. 1,19), 15 см^3 воды и нагревают 5—10 мин на плитке до растворения солей, раздавливая кусочки твердой массы платиновым шпателем. Раствор вместе с нерастворившимся остатком количественно переводят в мерную колбу вместимостью 250 см^3 , доводят до метки водой и перемешивают.

2.3. Область применения

Анализируемые растворы, приготовленные после разложения пробы сплавлением или спеканием, применяют для всех видов анализов, в том числе аттестационных (анализы стандартных образцов) и арбитражных.

Анализируемые растворы, приготовленные кислотным разложением проб, применяют только для повседневных анализов.

ИНФОРМАЦИОННЫЕ ДАННЫЕ

1. РАЗРАБОТАН И ВНЕСЕН Министерством станкостроительной и инструментальной промышленности СССР
2. УТВЕРЖДЕН И ВВЕДЕН В ДЕЙСТВИЕ Постановлением Государственного комитета СССР по управлению качеством и стандартам от 28.08.90 № 2477
3. ВВЕДЕН ВПЕРВЫЕ
4. ССЫЛОЧНЫЕ НОРМАТИВНО-ТЕХНИЧЕСКИЕ ДОКУМЕНТЫ

Обозначение НТД, на который дана ссылка	Номер пункта, приложения
ГОСТ 8.315—97	2 приложения 1
ГОСТ 8.535—85	6 приложения 1
ГОСТ 12.1.004—91	1.4.1
ГОСТ 12.1.005—88	1.4.1
ГОСТ 12.1.007—76	1.4.1
ГОСТ 12.1.019—79	1.4.1
ГОСТ 83—79	Приложение 3; 1.1 приложения 5
ГОСТ 84—76	Приложение 3
ГОСТ 195—77	Приложение 3
ГОСТ 244—76	Приложение 3
ГОСТ 1381—73	2.6.2
ГОСТ 1770—74	2.2.3
ГОСТ 3117—78	2.4.1.2
ГОСТ 3118—77	2.3.2; 2.4.1.2; 2.4.2.2; 2.5.2; 2.6.2; 2.7.1.2; 1.1 и 2.1 приложения 5
ГОСТ 3647—80	1.5.9
ГОСТ 3652—69	2.3.2
ГОСТ 3760—79	2.4.2.2; 2.6.2
ГОСТ 3765—78	2.3.2
ГОСТ 3773—72	2.6.2; приложение 3
ГОСТ 4160—74	Приложение 3
ГОСТ 4199—76	1.1 приложения 5
ГОСТ 4204—77	2.3.2; 2.4.1.2; 2.4.2.2; 2.5.2; 1.1 и 2.1 приложения 5
ГОСТ 4212—76	2.7.1.2
ГОСТ 4233—77	2.7.1.2
ГОСТ 4234—77	2.6.2
ГОСТ 4332—76	1.1 приложения 5
ГОСТ 4478—78	2.4.2.2
ГОСТ 5456—79	2.4.1.2
ГОСТ 6552—80	2.5.2
ГОСТ 6563—75	2.2.3
ГОСТ 6613—86	1.5.12; 2.1 приложения 4
ГОСТ 6709—72	2.2.3; приложение 3
ГОСТ 9656—75	2.7.2.2; 2.1 приложения 5
ГОСТ 10484—78	2.1 приложения 5
ГОСТ 10652—73	2.6.2
ГОСТ 10929—76	2.5.2
ГОСТ 14091—78	2.6.2
ГОСТ 14919—83	2.2.3
ГОСТ 18300—87	1.3; 2.6.2; 2.7.2.2
ГОСТ 19627—74	Приложение 3
ГОСТ 23932—90	2.2.3
ГОСТ 24104—88	1.3; 2.2.2
ГОСТ 24363—80	2.6.2
ГОСТ 25664—83	Приложение 3
ГОСТ 28498—90	1.3; 1.4.3
ТУ 6—09—5313—87	Приложение 3
ТУ 6—09—5346—87	2.4.2.2

5. ПЕРЕИЗДАНИЕ. Июль 2005 г.

Редактор *М.И. Максимова*
Технический редактор *О.Н. Власова*
Корректор *М.И. Першина*
Компьютерная верстка *И.А. Налейкиной*

Сдано в набор 08.08.2005. Подписано в печать 06.09.2005. Формат 60 × 84¹/₈. Бумага офсетная. Гарнитура Таймс.
Печать офсетная. Усл. печ.л.3,26. Уч.-изд.л. 2,75. Тираж 60 экз. Зак.671. С 1834.

ФГУП «Стандартинформ», 123995 Москва, Гранатный пер., 4.
www.gostinfo.ru info@gostinfo.ru

Набрано во ФГУП «Стандартинформ» на ПЭВМ
Отпечатано в филиале ФГУП «Стандартинформ» — тип. «Московский печатник», 105062 Москва, Лялин пер., 6.