

МЕЖГОСУДАРСТВЕННЫЙ СТАНДАРТ**УДОБРЕНИЯ МИНЕРАЛЬНЫЕ****Метод определения насыпной плотности неуплотненной массы**Mineral fertilizers.
Method for determination of bulk density (loose)**ГОСТ**
28512.2—90
(ИСО 3944—80)МКС 65.080
ОКСТУ 2180Дата введения **01.07.91**

Настоящий стандарт распространяется на гранулированные, крупнокристаллические, крупнозернистые, приллированные и другие крупные формы минеральных удобрений, и устанавливает метод измерения их насыпной плотности без уплотнения.

Стандарт не распространяется на мелкие формы удобрений, а также на удобрения, содержащие более 5 % частиц диаметром более 5 мм.

Метод применяется для расчета емкостей, используемых при производстве, транспортировании, хранении и переработке минеральных удобрений, в научно-исследовательских и проектных работах.

1. ОБЩИЕ ТРЕБОВАНИЯ

1.1. Насыпная плотность неуплотненного удобрения — это масса удобрения на единицу объема, определенная после того, как удобрение было сыпано в емкость при условиях, установленных настоящим стандартом.

1.2. Насыпная плотность неуплотненного удобрения выражается в граммах на кубический сантиметр и используется для определения размеров упаковок, складов и хранилищ для минеральных удобрений.

1.3. Минеральное удобрение по показателям «гранулометрический состав» и «массовая доля воды (влажность)» должно соответствовать требованиям нормативно-технической документации. При превышении влажности проба минерального удобрения должна быть высушена в эксикаторе до влажности, не превышающей значения, установленного нормативно-технической документацией.

2. СУЩНОСТЬ МЕТОДА

Метод основан на определении массы удобрения, насыпанного через воронку в цилиндр известного объема.

3. ОТБОР ПРОБ

Отбор и подготовку проб проводят в соответствии с ГОСТ 21560.0 и нормативно-технической документацией на конкретный вид удобрения.

4. АППАРАТУРА

Весы лабораторные общего назначения по ГОСТ 24104* 4-го класса точности с наибольшим пределом взвешивания 2 кг.

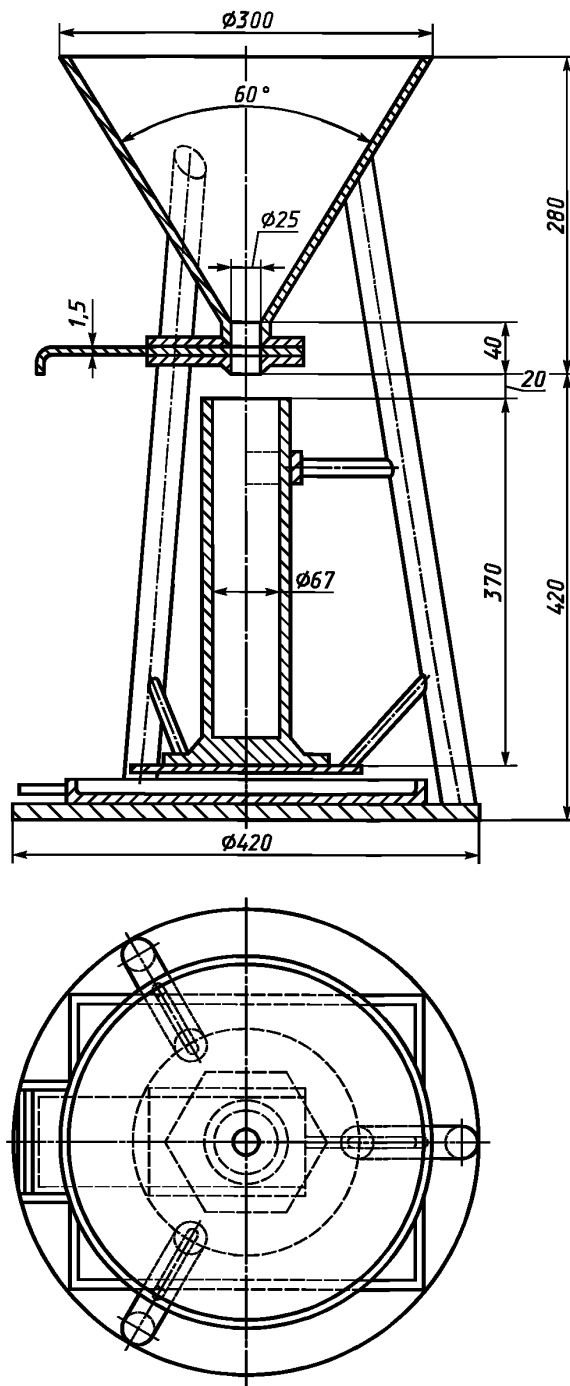
* С 1 июля 2002 г. введен в действие ГОСТ 24104—2001.

Аппарат для определения насыпной плотности неуплотненного удобрения (см. чертеж), состоящий из конусообразной жестко закрепленной воронки и цилиндра $1^{67/415}$ по ГОСТ 18481, обрезанного по высоте (H) 370 мм, вместимость которого определяют по верхнему краю с погрешностью не более 1 см³.

Секундомер механический по НТД.

Шпатель размерами 120 × 20 мм или любой другой скребок.

Аппарат для определения насыпной плотности удобрений



5. ПРОВЕДЕНИЕ ИСПЫТАНИЯ

В закрытую воронку аппарата засыпают удобрение в количестве, большем, чем требуется для заполнения цилиндра. Открывают полностью заслонку воронки, заполняя цилиндр удобрением за 6—12 с. Если удобрение не высыпается свободно, то выходное отверстие воронки прочищают с помощью палочки диаметром 3—4 мм. После заполнения цилиндра заслонку воронки закрывают и избыток удобрения удаляют шпателем.

Заполненный удобрением цилиндр осторожно, не встряхивая, извлекают из аппарата и взвешивают его содержимое на весах. Затем на одной и той же пробе быстро, одно за другим проводят два испытания. Параллельно проводят такое же испытание новой пробы удобрения при соблюдении условия повторяемости.

6. ОБРАБОТКА РЕЗУЛЬТАТОВ

Насыпную плотность неуплотненного удобрения (ρ_n) в граммах на кубический сантиметр вычисляют по формуле

$$\rho_n = \frac{m}{V},$$

где m — масса навески удобрения, г;

V — объем цилиндра до верхнего края, см³.

Вычисления проводят с точностью до третьего десятичного знака.

За результат испытания принимают среднеарифметическое результатов двух параллельных испытаний при соблюдении условия повторяемости.

Полученный результат округляют до второго десятичного знака.

Условие повторяемости: расхождение между результатами двух испытаний, проводимых быстро один за другим одним и тем же лаборантом, не должно превышать 0,01 г/см³.

ИНФОРМАЦИОННЫЕ ДАННЫЕ

- 1. ВНЕСЕН Государственной Агрохимической ассоциацией**
- 2. Постановлением Государственного комитета СССР по управлению качеством продукции и стандартам от 03.04.90 № 801 введен в действие государственный стандарт СССР ГОСТ 28512.2—90, в качестве которого непосредственно применен международный стандарт ИСО 3944—80, с 01.07.91**
- 3. ССЫЛОЧНЫЕ НОРМАТИВНО-ТЕХНИЧЕСКИЕ ДОКУМЕНТЫ**

Обозначение НТД, на который дана ссылка	Номер раздела
ГОСТ 18481—81	4
ГОСТ 21560.0—82	3
ГОСТ 24104—88	4

- 4. ПЕРЕИЗДАНИЕ. Ноябрь 2005 г.**