

ГОСТ 28477—90

МЕЖГОСУДАРСТВЕННЫЙ СТАНДАРТ

НАВОИ И ШОВАЛЬНЫЕ ВАЛЫ
МЕТОДЫ ОПРЕДЕЛЕНИЯ КЛАССА КАЧЕСТВА ФЛАНЦЕВ

Издание официальное

БЗ 10—2004



Москва
Стандартинформ
2006

НАВОИ И СНОВАЛЬНЫЕ ВАЛЫ

Методы определения класса качества фланцев

ГОСТ
28477—90

Warper's and weaver's beams.

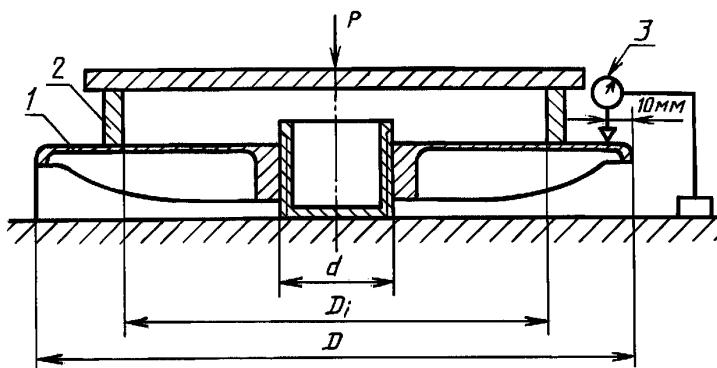
Methods for determination of quality class for flanges

МКС 59.120.30
ОКСТУ 5102

Дата введения 01.01.93

Настоящий стандарт распространяется на навои, секции навоев и сновальные валы и устанавливает методику определения класса качества фланцев в зависимости от степени их прогиба под нагрузкой.

1. Прогиб фланца 1 определяют на прессе при помощи испытательного кольца 2 под действием нагрузки P (черт. 1).



1 — фланец; 2 — испытательное кольцо; 3 — индикатор часового типа

Черт. 1

2. Внутренний диаметр испытательного кольца (D_i) в миллиметрах определяют по формуле

$$D_i = 0,6 (D + d),$$

где D — наружный диаметр фланца, мм;

d — наружный диаметр ствола, мм.

3. Фактический прогиб f фланца определяют как среднее значение из показаний трех индикаторов, расположенных один относительно другого под углом 120° .

4. Максимально допустимый прогиб фланцев (f_{\max}) в миллиметрах определяют по формуле

$$f_{\max} = 4(D - d) \cdot 10^{-3}.$$

С. 2 ГОСТ 28477—90

5. Максимально допустимый прогиб фланцев навоев (f_{\max}) по ГОСТ 28476 в миллиметрах должен соответствовать значениям, указанным в табл. 1.

Таблица 1

мм			
D	d	D_i	f_{\max}
500	150	390	1,4
600		450	1,8
700		510	2,2
750		540	2,4
800		570	2,6
850	216	640	2,5
900		670	2,7
950		700	2,9
1000		730	3,1

6. Максимально допустимый прогиб фланцев сновальных валов исполнений 1 и 2 (f_{\max}) по ГОСТ 28479 в миллиметрах должен соответствовать значениям, указанным в табл. 2.

Таблица 2

мм			
D	d	D_i	f_{\max}
815	300 (320)	669	2,1
		(681)	2,0
915		729	2,5
		(741)	2,4
1015		789	2,9
		(801)	2,8
1100		840	3,2
		(852)	3,2
1200		900	3,6
		(912)	3,6

7. Максимально допустимый прогиб фланцев сновальных валов исполнения 3 (f_{\max}) по ГОСТ 28479 в миллиметрах должен соответствовать значениям, указанным в табл. 3.

Таблица 3

мм			
D	d	D_i	f_{\max}
800	300 (320)	660	2,0
		(672)	2,0
(900)		720	2,4
		(732)	2,4
1000		780	2,8
		(792)	2,8
(1100)	360	876	3,0
1200	400	960	3,2

8. Максимально допустимый прогиб фланцев секций навоев (f_{\max}) по ГОСТ 21578 в миллиметрах должен соответствовать значениям, указанным в табл. 4.

Таблица 4

мм			
D	d	D_1	f_{\max}
355	110	279	1,0
535	185	432	1,4
765	250	609	2,1
815		639	2,3
915	295	726	2,5
1015	360	825	2,6

9. Классы качества фланцев навоев, секций навоев и сновальных валов определяют по табл. 5, исходя из значения коэффициента K

$$K = \frac{P}{f} = \frac{4Eh^3}{cD^2},$$

где E — модуль упругости материала фланца;
 h — толщина фланца у ствола навоя, мм;
 c — отношение d/D ;
 P — нагрузка на фланец, кН;
 f — прогиб фланца, мм.

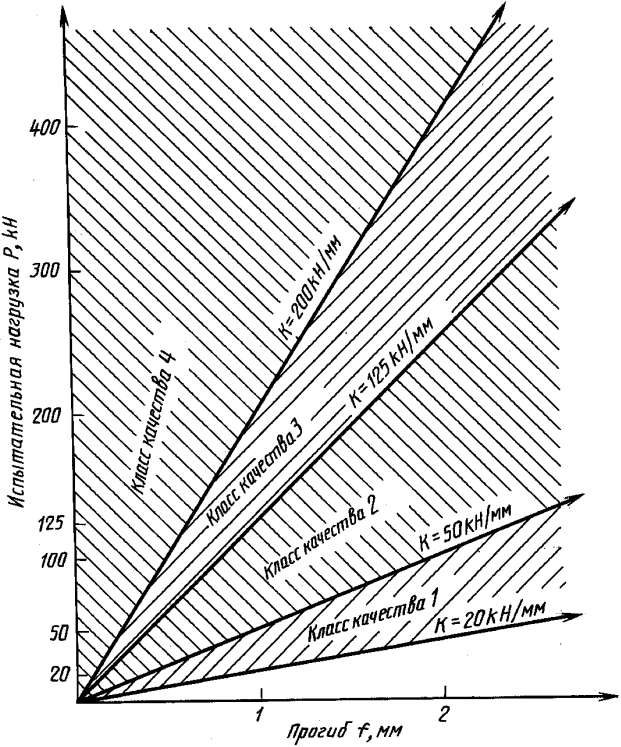
Таблица 5

Класс качества	Нити, рекомендуемые для намотки	Ограничение значений K , кН/мм
1 легкий	Нити из натуральных волокон, за исключением натурального шелка. Нити из смесей натуральных и химических волокон в соотношении 67/33	$20 \leq K \leq 50$
2 средний	Нити из натурального шелка и стекловолокна. Нити из искусственных волокон (вискозных, полинозных, медно-аммиачных, ацетилцеллюлозных и др.)	$50 \leq K \leq 125$
3 сильный	Нити из синтетических волокон из растворов (поливинилхлоридных, перхлорвиниловых (хлорин), поливинилспиртовых (винол), полиакрилонитрильных (нитрон и др.)	$125 \leq K \leq 200$
4 сверхсильный	Нити из синтетических волокон из растворов (поликапроamidных, полиэфирных (лавсан), полиэтиленовых, полипропиленовых и др.)	$K > 200$

10. Максимально допустимую нагрузку на фланец (P_{\max}) в килоньютонах определяют по формуле

$$P_{\max} = K f_{\max}.$$

11. Диаграмма для определения класса качества фланцев навоев, секций навоев и сновальных валов приведена на черт. 2.



Черт. 2

ИНФОРМАЦИОННЫЕ ДАННЫЕ

- 1. УТВЕРЖДЕН И ВВЕДЕН В ДЕЙСТВИЕ** Постановлением Государственного комитета СССР по управлению качеством продукции и стандартам от 26.03.90 № 567
- 2. Стандарт соответствует международному стандарту ИСО 8116-4—85 в части основных требований табл. 1—5**
- 3. ВВЕДЕН ВПЕРВЫЕ**
- 4. ССЫЛОЧНЫЕ НОРМАТИВНО-ТЕХНИЧЕСКИЕ ДОКУМЕНТЫ**

Обозначение НТД, на который дана ссылка	Номер пункта
ГОСТ 21578—76	8
ГОСТ 28476—90	5
ГОСТ 28479—90	6, 7

- 5. ПЕРЕИЗДАНИЕ. Ноябрь 2005 г.**

Редактор *М.И. Максимова*
Технический редактор *О.Н. Власова*
Корректор *Т.И. Кононенко*
Компьютерная верстка *В.И. Грищенко*

Сдано в набор 19.10.2005. Подписано в печать 26.12.2005. Формат 60x84¹/₈. Бумага офсетная. Гарнитура Таймс.
Печать офсетная. Усл. печ. л. 0,93. Уч.-изд.л. 0,40. Тираж 39 экз. Зак. 268. С 2295.

ФГУП «Стандартинформ», 123995 Москва, Гранатный пер., 4.
www.gostinfo.ru info@gostinfo.ru
Набрано и отпечатано во ФГУП «Стандартинформ»