

ГОСТ 28294—89
(ИСО 2802—74)

МЕЖГОСУДАРСТВЕННЫЙ СТАНДАРТ

**БЕГУНКИ ПЛАСТМАССОВЫЕ
ДЛЯ КОЛЕЦ ПРЯДИЛЬНЫХ
И КРУТИЛЬНЫХ МАШИН**

ТИПЫ И ОСНОВНЫЕ РАЗМЕРЫ

Издание официальное

БЗ 11—2004



Москва
Стандартинформ
2006

БЕГУНКИ ПЛАСТМАССОВЫЕ ДЛЯ КОЛЕЦ
ПРЯДИЛЬНЫХ И КРУТИЛЬНЫХ МАШИН

Типы и основные размеры

Plastic travellers for rings of spinning and twisting machines.
Types and main dimensionsГОСТ
28294—89
(ИСО 2802—74)МКС 59.120.10
ОКП 96 7136

Дата введения 01.03.90

Настоящий стандарт распространяется на пластмассовые бегунки для колец прядильных и крутильных машин по ГОСТ 3608, изготавливаемые для нужд народного хозяйства и экспорта.

1. ТИПЫ

Бегунки должны изготавливаться следующих типов:

для колец с горизонтальным фланцем:

С1 — с равномерным сечением для левой и правой крутки;

С2 — с неравномерным сечением, с одним скосом рабочей ножки для правой крутки;

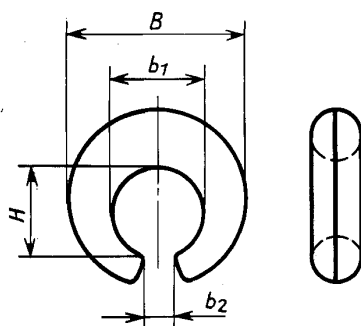
С3 — с неравномерным сечением, с двумя скосами рабочей ножки для левой и правой крутки.

НЗ — для колец с вертикальным фланцем и цилиндрической внутренней формой.

2. ОСНОВНЫЕ РАЗМЕРЫ

2.1. Основные размеры бегунков должны соответствовать указанным на черт. 1—4 и в табл. 1—4.

Тип С1



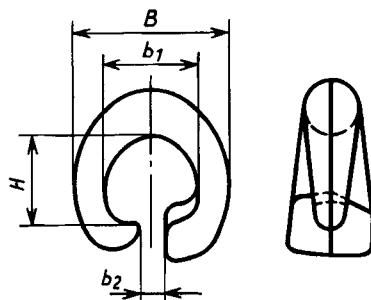
Черт. 1

мм					
Ширина фланца кольца по ГОСТ 3608	Номер бегунка	b_1	b_2	H	B
3,2	35,5; 40; 45	4,7	1,1	3,6	8,9
	50; 56	4,9	1,2	3,5	7,8
	63; 71; 80; 90; 100; 112; 125; 140; 160; 180; 200; 224; 250			4,6	9,8
	280; 315		1,3	11,6	
4,0	50; 56; 63; 71; 80; 90	5,1	1,4	3,7	8,0
	100; 112; 125; 140; 160; 180		1,6	4,9	10,0
	200; 224; 250	5,3	5,1	10,4	
	280; 315	5,6	1,7	5,3	10,8

Примечания:

- Бегунки для кольца с шириной фланца 3,2 мм рекомендуются для кручения стекловолокна.
- Бегунки для кольца с шириной фланца 4,0 мм рекомендуются для прядения шерсти.

Тип С2



Черт. 2

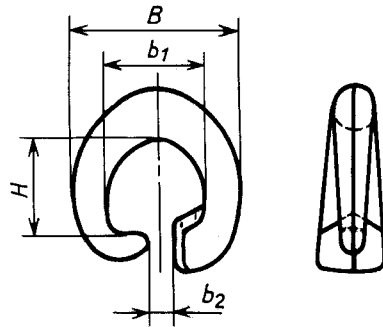
Таблица 2

мм					
Ширина фланца кольца по ГОСТ 3608	Номер бегунка	b_1	b_2	H	B
4,0	35,5; 40; 45	4,9	1,2	3,7	7,6
	50; 56; 63; 71; 80; 90; 100; 112	5,0	1,3	4,6	8,5
	125; 140	5,7		4,4	9,0
	40; 45; 50; 56; 63; 71; 80; 90; 100; 112	5,6	1,5	4,2	8,5
6,3	280; 315; 335; 400	7,8	2,1	7,4	12,3
	450; 500; 560; 630; 710	7,9	2,5	7,7	13,2
	800; 900; 1000; 1120; 1250		2,7		13,9
	1400; 1600; 1800; 2000; 2240; 2500	8,4	2,8	7,9	17,0

Примечания:

- Бегунки для колец с шириной фланца 4,0 мм рекомендуются для кручения стекловолокна, кроме бегунков с размером $b_2 = 1,5$ мм, которые рекомендуются для мокрого прядения льна.
- Бегунки для колец с шириной фланца 6,3 мм рекомендуются для сухого прядения льна.

Тип СЗ



Черт. 3

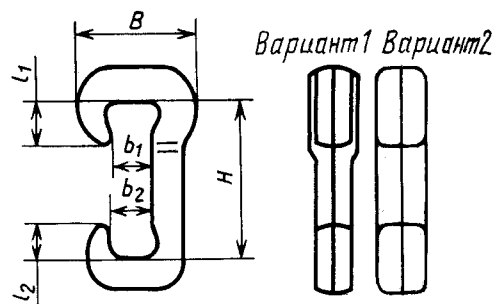
Таблица 3

мм

Ширина фланца кольца по ГОСТ 3608	Номер бегунка	b_1	b_2	H	B
4,0	63; 71	5,3	1,5	4,8	8,2
	80; 90; 100; 112; 125			4,7	8,4
	140; 160	5,6	1,6	4,9	9,5
	180; 200; 224			9,7	
	250; 280	5,7	1,7	5,2	10,1
	315			5,4	10,4
	355; 400; 450; 500	6,8	1,8	7,0	11,5
	560; 630; 710	7,0		7,7	12,5

Примечание. Бегунки рекомендуются для прядения шерсти.

Тип НЗ



Черт. 4

С. 4 ГОСТ 28294—89

Таблица 4

мм

Высота фланца кольца по ГОСТ 3608	Номер бегунка	H	b_1	b_2	l_1	l_2	B
9,5	50; 56; 63; 71; 80; 90	10,3	2,6	3,0	3,0	2,4	7,4
	100; 112; 125; 140		2,9		2,5	2,1	7,8
	160; 180; 200; 224	10,4	3,4	2,8	2,7	2,5	
	250; 280; 315	10,5				2,4	9,8
	355; 400						
16,7	560; 630; 710; 800	18,0	4,6	4,6	4,7	3,1	11,0
	900; 1000; 1120		4,7	4,4			
25,4	1400; 1600	27,3	5,9	5,5	5,7	4,5	13,8
	1800; 2000; 2240		6,2	6,1	6,1	4,0	15,1
	2500	27,0	6,3	5,9	6,7	4,5	15,0
	2800	29,7	7,4	6,5	7,2	5,6	22,0

Примечания:

1. Бегунки для высоты фланца кольца, равной 9,5 мм (вариант 1), рекомендуются для кручения стекловолокна.

2. Бегунки для высоты фланца кольца, равной 16,7 и 25,4 мм (вариант 2), рекомендуются для кручения химических волокон.

2.2. Номер бегунка соответствует числовому значению массы 1000 бегунков в граммах. Допуск на массу 1000 бегунков +5 %.

Пример условного обозначения бегунка типа С1 для колец с шириной фланца 4,0 мм, номера 160:

Бегунок С1—4,0—160 по ГОСТ 28294—89

То же, типа НЗ для колец с высотой фланца 16,7 мм, номера 800:

Бегунок НЗ — 16,7—800 по 28294—89

ИНФОРМАЦИОННЫЕ ДАННЫЕ

1. **ВНЕСЕН** Министерством легкой промышленности СССР
2. **Постановлением Государственного комитета СССР по управлению качеством продукции и стандартам от 20.10.89 № 3128 стандарт Совета Экономической Взаимопомощи СТ СЭВ 5526—86 «Бегунки пластмассовые для колец прядильных и крутильных машин. Типы и основные размеры» введен в действие непосредственно в качестве государственного стандарта СССР с 01.03.90**
3. **В стандарт введен международный стандарт ИСО 2802—74**
4. **ВВЕДЕН ВПЕРВЫЕ**
5. **ССЫЛОЧНЫЕ НОРМАТИВНО-ТЕХНИЧЕСКИЕ ДОКУМЕНТЫ**

Обозначение НТД, на который дана ссылка	Номер пункта
ГОСТ 3608—78	Вводная часть, 2.1

6. **ПЕРЕИЗДАНИЕ. Март 2006 г.**

Редактор *М.И. Максимова*
Технический редактор *О.Н. Власова*
Корректор *В.Е. Нестерова*
Компьютерная верстка *А.Н. Золотаревой*

Сдано в набор 22.03.2006. Подписано в печать 19.04.2006. Формат 60 × 84 ¹/₈. Бумага офсетная. Гарнитура Таймс.
Печать офсетная. Усл. печ. л. 0,93. Уч.-изд.л.0,45. Тираж 31 экз. Зак. 127. С 2737.

ФГУП «Стандартинформ», 123995 Москва, Гранатный пер., 4.
www.gostinfo.ru info@gostinfo.ru
Набрано и отпечатано во ФГУП «Стандартинформ»