

ГОСТ 28248—89
(ИСО 1103—76)

МЕЖГОСУДАРСТВЕННЫЙ СТАНДАРТ

ЛЕГКОВЫЕ АВТОМОБИЛИ

ТЯГОВО-СЦЕПНОЕ УСТРОЙСТВО ШАРОВОГО ТИПА ОСНОВНЫЕ РАЗМЕРЫ

Издание официальное

БЗ 11—2004



Москва
Стандартинформ
2006

ИНФОРМАЦИОННЫЕ ДАННЫЕ

1. ВНЕСЕН Министерством автомобильного и сельскохозяйственного машиностроения СССР
2. Постановлением Государственного комитета СССР по стандартам от 11.09.89 № 2726 стандарт Совета Экономической Взаимопомощи СТ СЭВ 2403—88 «Легковые автомобили. Тягово-сцепное устройство шарового типа. Основные размеры» введен в действие непосредственно в качестве государственного стандарта СССР с 01.07.90
3. Стандарт полностью соответствует международному стандарту ИСО 1103—76
4. ПЕРЕИЗДАНИЕ. Май 2006 г.

Редактор *М.И. Максимова*
Технический редактор *В.Н. Прусакова*
Корректор *В.И. Варенцова*
Компьютерная верстка *Л.А. Круговой*

Сдано в набор 18.05.2006. Подписано в печать 22.06.2006. Формат 60 × 84 ¹/₈. Бумага офсетная. Гарнитура Таймс.
Печать офсетная. Усл. печ. л. 0,47. Уч.-изд. л. 0,20. Тираж 62 экз. Зак. 429. С 2986.

ФГУП «Стандартинформ», 123995 Москва, Гранатный пер., 4.
www.gostinfo.ru info@gostinfo.ru

Набрано во ФГУП «Стандартинформ» на ПЭВМ
Отпечатано в филиале ФГУП «Стандартинформ» — тип. «Московский печатник», 105062 Москва, Лялин пер., 6

ЛЕГКОВЫЕ АВТОМОБИЛИ

Тягово-сцепное устройство шарового типа
Основные размерыГОСТ
28248—89

Passenger cars. Ball-type mechanical connections. Basic dimensions

(ИСО 1103—76)

МКС 43.040.70

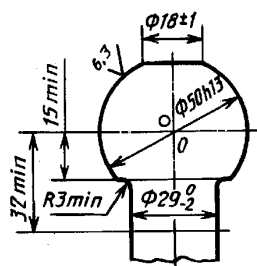
ОКП 45 9128

Дата введения 01.07.90

Настоящий стандарт распространяется на сцепные шары, предназначенные для буксировки караванов и легких прицепов с полной конструктивной массой не более 3500 кг, и устанавливает размеры, необходимые для совместимости деталей механических соединительных устройств между легкими прицепами, караванами и буксирующим автомобилем в случае, когда автомобиль снабжен сцепным шаром.

Настоящий стандарт не распространяется на тягово-сцепные устройства шарового типа специальных легковых автомобилей, предназначенных для буксировки специальных прицепов.

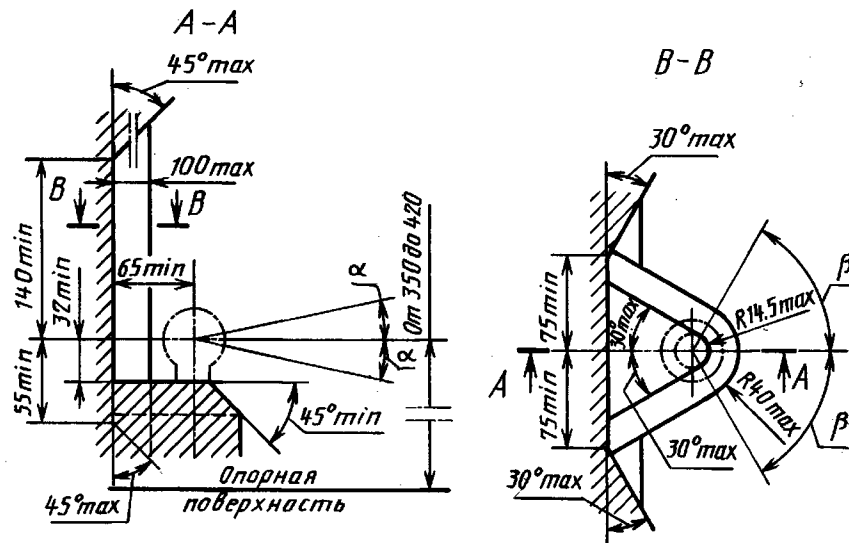
1. Основные размеры сцепного шара должны соответствовать указанным на черт. 1.



Черт. 1

Примечание. Диаметр шейки шарового пальца от 27 до 29 мм измеряется в горизонтальной плоскости, расположенной не менее чем на 32 мм ниже точки O .

2. Свободное пространство вокруг шарового пальца должно соответствовать значениям, приведенным на черт. 2.



Черт. 2

Примечание. Свободное пространство вокруг шарового пальца обеспечивает:

- а) возможность отклонения замкового устройства прицепа относительно сцепного шара:
 - в горизонтальной плоскости на угол β не менее 60° ,
 - в вертикальной плоскости на угол α не менее 25° ;
- б) возможность сцепки и расцепки при отклонении замкового устройства прицепа относительно сцепного шара:
 - в горизонтальной плоскости на угол β не менее 60° ,
 - в вертикальной плоскости на угол α не менее 10° .

3. Центр сферической поверхности и ось шейки сцепного шара должны лежать в продольной вертикальной плоскости симметрии автомобиля.

4. Высота расположения центра сцепного шара у автомобиля с полной конструктивной массой должна быть не менее 350 мм и не более 420 мм от опорной поверхности.

5. На плоскости диаметром (18 ± 1) мм сцепного шара тягово-сцепного устройства, предназначенного для буксировки прицепов полной конструктивной массой 3500 кг, должно быть нанесено обозначение «ISO 50». Кроме того, допускается наносить знак предприятия-изготовителя.