



**ГОСУДАРСТВЕННЫЙ СТАНДАРТ
СОЮЗА ССР**

МЕБЕЛЬ КОРПУСНАЯ НАСТЕННАЯ

МЕТОДЫ ИСПЫТАНИЯ НА ПРОЧНОСТЬ

**ГОСТ 28136—89
(СТ СЭВ 6241—88)**

Издание официальное

БЗ 5—89/322

3 коп.

**ГОСУДАРСТВЕННЫЙ КОМИТЕТ СССР ПО СТАНДАРТАМ
Москва**

МЕБЕЛЬ КОРПУСНАЯ НАСТЕННАЯ

ГОСТ

Методы испытания на прочность

28136—89

Wall cabinet furniture.
Methods for testing strength

(СТ СЭВ 6241—88)

ОКСТУ 5615

Срок действия с 01.07.90
до 01.07.2000

Несоблюдение стандарта преследуется по закону

Настоящий стандарт распространяется на корпусную настенную мебель и устанавливает методы испытаний:

новых и модернизированных моделей на прочность корпуса и крепления подвесок в изделиях (метод 1);

продукции серийного и массового производства на прочность крепления подвесок к корпусу изделия в узлах (метод 2).

1. ОТБОР И ПОДГОТОВКА ОБРАЗЦОВ

1.1. Для испытания новых и модернизированных моделей отбирают три образца изделия.

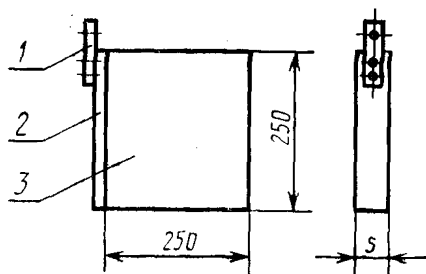
Допускается испытывать изделия, не имеющие лакокрасочных покрытий.

1.2. При контрольных испытаниях продукции серийного и массового производства изготавливают 3 образца узла крепления подвески. Форма образцов для различных типов подвесок дана на черт. 1, 2.

Допускается использовать в качестве образцов боковые вертикальные щиты изделия, если их размеры не более 400×400 мм и не менее указанных на черт. 1, 2.

Способ крепления подвески, ее размещение на образце относительно вертикального щита изделия и толщина щита (S) по черт. 1, 2 должны соответствовать технической документации на изделие.

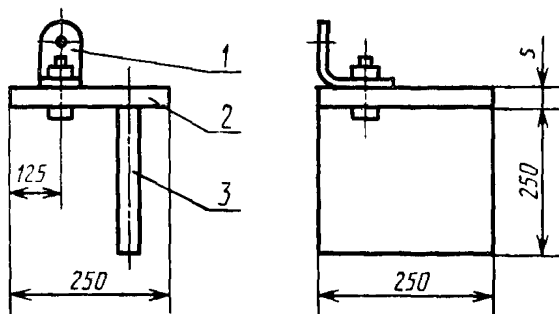
Образец для испытания плоских подвесок



1—подвеска; 2—задняя стенка изделия; 3—
вертикальный щит изделия

Черт. 1

Образец для испытания угловых подвесок



1—подвеска; 2—горизонтальный щит изделия; 3—верти-
кальный щит изделия

Черт. 2

1.3. Образцы, предназначенные для испытания, предварительно выдерживают не менее 3 сут.

Выдержка и испытание образцов должны производиться в помещении с относительной влажностью воздуха от 45 до 70% и температурой воздуха от 15 до 30°C.

2. МЕТОД ИСПЫТАНИЯ НАСТЕННОЙ КОРПУСНОЙ МЕБЕЛИ НА ПРОЧНОСТЬ КОРПУСА И КРЕПЛЕНИЯ ПОДВЕСОК (МЕТОД 1)

Сущность метода заключается в длительном воздействии функциональной статической нагрузки на основные элементы изделия.

2.1. А п п а р а т у р а

2.1.1. Приспособление конструкции ВПКТИМ или любое дру-

гое устройство, позволяющее имитировать способ крепления изделия к стене.

Допускается навешивать изделие на стену способом, указанным в инструкции по эксплуатации изделия.

2.1.2. Набор грузов общей массой 250 кг:

48 грузов массой по $(5 \pm 0,15)$ кг каждый и

10 грузов массой по $(1 \pm 0,03)$ кг каждый.

Допускается отклонение общей массы груза при испытании $\pm 3\%$.

2.2. Подготовка к испытанию

2.2.1. Плотно затягивают крепежные элементы разъемных соединений изделия.

2.2.2. Эксплуатационную нагрузку (Q_3) для изделия вычисляют в деканьютонах по формуле

$$Q_3 = \sum_{i=1}^n q_i \cdot S_i, \quad (1)$$

где q_i — удельная эксплуатационная нагрузка по таблице, даН/м²;

S_i — полезная площадь i -го горизонтального элемента, м².

Горизонтальный элемент настенного изделия корпусной мебели	Удельная нагрузка q_i , даН/м ²
Полки для столовой посуды и столового белья, пищевых продуктов	60,0
Полки для книг	120,0
Полки для сушилок	40,0
Полки для легких предметов	20,0

Примечания:

1. Нижний щит изделия рассматривают как полку, нагрузку выбирают в зависимости от функционального назначения изделия.

2. Верхний щит изделия рассматривают как полку для легких предметов.

2.2.3. Эксплуатационную нагрузку Q_3 вычисляют с точностью до 0,5 даН.

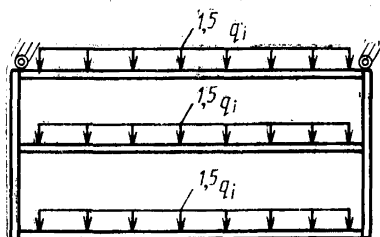
2.2.4. Измерение линейных величин проводят с погрешностью ± 1 мм.

Вычисление площадей проводят с точностью до 0,001 м².

2.2.5. Нагрузку, действующую на горизонтальные элементы изделия при испытании в соответствии с черт. 3, принимают равной $1,5 Q_3$, где 1,5 — коэффициент запаса прочности.

2.3. Проведение испытания

2.3.1. Изделие навешивают на стену, все горизонтальные элементы нагружают равномерно распределенной нагрузкой, как показано на черт. 3, и выдерживают 7 сут.



Черт. 3

2.3.2. До и после испытания изделие осматривают и фиксируют наличие видимых дефектов — сколов, смятин, трещин конструкционного материала, нарушений в узлах соединений, поломки отдельных деталей, нарушений в узлах крепления подвесок.

2.4. Обработка результатов

2.4.1. Изделия считают выдержавшими испытание на прочность корпуса и прочность крепления подвески к корпусу, если до и после снятия нагрузки в каждом испытанном образце не будут обнаружены дефекты, указанные в п. 2.3.2.

2.4.2. Результаты испытаний оформляют протоколом (см. приложение).

3. МЕТОД ИСПЫТАНИЯ ПРОЧНОСТИ КРЕПЛЕНИЯ ПОДВЕСКИ К КОРПУСУ ИЗДЕЛИЯ (МЕТОД 2)

Сущность метода заключается в воздействии вертикальной разрушающей нагрузки на узел крепления подвески.

3.1. Аппаратура

3.1.1. Испытательный стенд конструкции ВПКТИМ или любое другое испытательное устройство, обеспечивающее:

- имитацию способа крепления изделия к стене и установку образца в требуемое схемой испытания положение;
- статическое приложение нагрузки до 250 даН;
- погрешность измерения величины нагрузки $\pm 3\%$;
- скорость нагружения (10 ± 2) мм/мин.

3.1.2. Деталь, передающая нагрузку на образец узла крепления подвески, должна иметь сферическую поверхность радиусом 10 мм.

3.2. Подготовка к испытанию

3.2.1. Расчетную нагрузку (P) в деканьютонах вычисляют по формуле

$$P = \frac{1,5(Q_э + Q_н)}{n}, \quad (2)$$

где 1,5 — коэффициент запаса прочности;

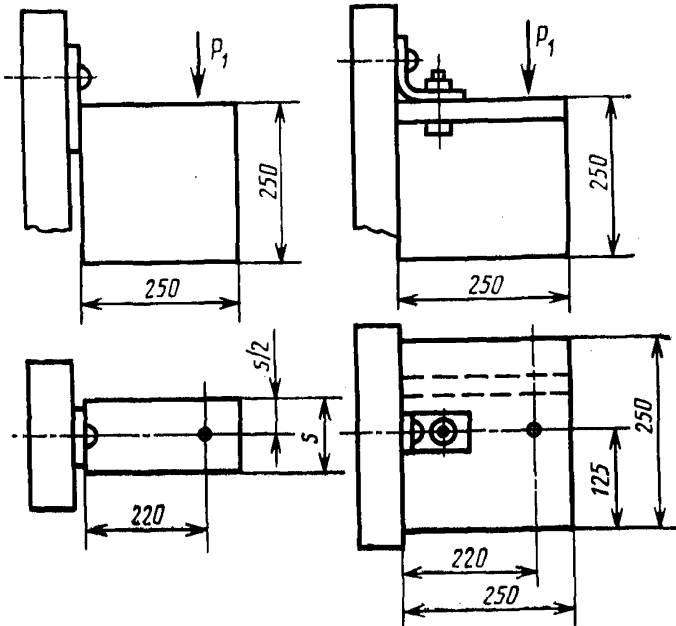
Q_s — эксплуатационная нагрузка изделия (вычисляют по формуле (1));

Q_m — нагрузка от массы изделия, даН,

n — число подвесок в изделии, шт.

Q_m вычисляют с точностью до целого числа.

3.2.2. Образец узла крепления устанавливают на испытательном стенде так, чтобы линия действия силы P_1 проходила, как указано на черт. 4.



Черт. 4

3.3. Проведение испытания

3.3.1. Включают стенд и производят нагружение по схеме (см. черт. 4) до разрушения узла крепления подвески.

3.3.2. Значения величин разрушающих нагрузок (P_1), полученных в ходе испытания, для каждого образца заносят в журнал.

3.4. Обработка результатов

3.4.1. Прочность крепления подвески к корпусу изделия оценивают по наименьшей величине нагрузки P_1 . Результат округляют с точностью до целого числа.

3.4.2. Образцы считают выдержавшими испытания, если полученная при испытании наименьшая величина нагрузки (P_1) равна или более расчетной величины (P)

$$P \leq P_1. \quad (3)$$

3.4.3. Результаты испытаний оформляют протоколом (см. приложение).

ПРИЛОЖЕНИЕ
Рекомендуемое

УТВЕРЖДАЮ

наименование испытательной органи-
зации

фамилия, должность

дата

ПРОТОКОЛ

(вид испытаний по ГОСТ 16504)

испытаний изделий (узлов крепления подвесок) корпусной настенной мебели,
представленных _____
(наименование организации,

предприятия-изготовителя)

Организация (предприятие),
проводящая испытания _____ Дата _____

Цель испытаний _____

Основание для проведения испытаний
(письмо заказчика) _____

Краткая характеристика изделия, проект, индекс _____

Метод испытания по ГОСТ _____

Средства испытания _____
(обозначение, проект, аттестат испытательного оборудования)

Результаты испытаний _____

Заключение _____

Подписи _____

ИНФОРМАЦИОННЫЕ ДАННЫЕ

1. РАЗРАБОТАН И ВНЕСЕН Министерством лесной промышленности СССР

ИСПОЛНИТЕЛИ

Л. В. Пинтус, В. П. Лебедева.

2. УТВЕРЖДЕН И ВВЕДЕН В ДЕЙСТВИЕ Постановлением Государственного комитета СССР по стандартам от 05.05.89 № 1173

3. ВВЕДЕН ВПЕРВЫЕ

**4. Срок первой проверки — 1993 г.
Периодичность проверки — 5 лет**

5. Стандарт полностью соответствует СТ СЭВ 6241—88

6. ССЫЛОЧНЫЕ НОРМАТИВНО-ТЕХНИЧЕСКИЕ ДОКУМЕНТЫ

Обозначение НТД, на который дана ссылка	Номер приложения
ГОСТ 16504—81	Приложение

Изменение № 1 ГОСТ 28136—89 Мебель корпусная настенная. Методы испытания на прочность

Принято Межгосударственным советом по стандартизации, метрологии и сертификации (протокол № 31 от 06.06.2006)

Зарегистрировано Бюро по стандартам МГС № 5368

За принятие изменения проголосовали национальные органы по стандартизации следующих государств: AZ, AM, BY, KZ, KG, MD, RU, TJ, TM, UZ, UA [коды алфа-2 по МК (ИСО 3166) 004]

Дату введения в действие настоящего изменения устанавливают указанные национальные органы по стандартизации *

Вводную часть изложить в новой редакции:

«Настоящий стандарт распространяется на корпусную настенную мебель и устанавливает методы испытаний:

на прочность корпуса и крепления подвесок в изделиях серийного и массового производства (метод 1);

на прочность крепления подвесок к корпусу изделия в узлах модернизированных изделий (при изменении способа крепления подвесок) (метод 2).

Перед проведением испытаний по методу 1 изделия предварительно испытывают поэлементно по ГОСТ 19195, ГОСТ 30209 и ГОСТ 28105.

Рекомендуется проводить испытания на прочность корпуса по уровням интенсивности эксплуатации по [1], в этом случае нагрузки выбира-

* Дата введения в действие на территории Российской Федерации — 2007—05—01.

(Продолжение см. с. 56)

ют в соответствии с приложением 2. Уровни интенсивности эксплуатации, указанные в приложении 3, устанавливают в соответствии с видами мебели по эксплуатационному назначению по ГОСТ 16371».

Пункт 1.1 изложить в новой редакции:

«1.1. Для испытания продукции серийного и массового производства отбирают от партии по одному образцу каждой конструкции.

Для однородной продукции (серия изделий настенной корпусной мебели разного функционального назначения, изготовленных с использованием однотипных модулей, конструкционного материала и фурнитуры) может быть испытано одно изделие максимальных габаритных размеров, с максимальной функциональной нагрузкой, характеризующее прочность конструкции всей серии (программы)».

Пункт 1.2. Первый абзац изложить в новой редакции:

«Для испытания модернизированных моделей изготавливают три образца узла крепления подвески. Форма образцов для различных типов подвесок дана на черт. 1 и 2».

Пункт 2.1.1. Первый абзац. Исключить слова: «Приспособление конструкции ВПКТИМ или любое другое».

Пункт 2.1.2 изложить в новой редакции:

«2.1.2 Набор грузов общей массой 250 кг:

массой по $(5,00 \pm 0,15)$ кг и массой по $(1,00 \pm 0,003)$ кг каждый.

Допускается отклонение общей массы груза при испытании $\pm 3\%$ ».

Пункт 2.2.2 дополнить абзацем:

«В случае испытания по уровням интенсивности эксплуатации удельную нагрузку q_i рекомендуется выбирать в соответствии с приложением 2».

Пункт 2.3.1 после слова «Изделие» дополнить словами: «размещают в устройстве или»

Пункт 2.4.2. Заменить слово: «приложение» на «приложение 1».

Пункт 3.1.1. Первый абзац. Исключить слова: «Испытательный стенд конструкции ВПКТИМ или любое другое».

Пункт 3.2.1. Последний абзац изложить в новой редакции:

« Q_m вычисляют с точностью до 0,5 даН»;

дополнить абзацем:

« P вычисляют с точностью до целого числа».

Пункт 3.3.2 после слова «журнал» дополнить словами: «произвольной формы».

Приложение изложить в новой редакции:

«ПРИЛОЖЕНИЕ 1
Рекомендуемое

Наименование и адрес испытательной лаборатории (центра), данные об аккредитации

УТВЕРЖДАЮ

должность руководителя ИЦ

личная подпись и ее расшифровка

ПРОТОКОЛ №

Испытаний

(вид испытаний)

1. Наименование и обозначение изделий.
2. Заявитель, юридический адрес.
3. Изготовитель, юридический адрес.
4. Основание для проведения испытаний (письмо) или акт отбора образцов (при необходимости).
5. Обозначение нормативных документов на продукцию.
6. Обозначение нормативных документов на методы испытаний.
7. Определяемые показатели.
8. Перечень испытательного оборудования, сведения о его аттестации (поверке).

(Продолжение см. с. 58)

(Продолжение Изменения № 1 к ГОСТ 28136—89)

9. Краткая характеристика объекта испытаний.

10. Результаты испытаний.

11. Заключение (при необходимости).

Личные подписи

Расшифровка подписей».

Стандарт дополнить приложениями — 2, 3:

«ПРИЛОЖЕНИЕ 2

Рекомендуемое

**НАГРУЗКИ ДЛЯ ИСПЫТАНИЯ НАСТЕННОЙ МЕБЕЛИ
В СООТВЕТСТВИИ С УРОВНЯМИ ИНТЕНСИВНОСТИ
ЭКСПЛУАТАЦИИ**

Параметр испытания	Уровни интенсивности эксплуатации мебели				
	1	2	3	4	5
Прочность корпуса и крепления подвесок при удельной нагрузке, даН/м ²	50,0	100,0	150,0	200,0	250,0

ПРИЛОЖЕНИЕ 3

Информационное

УРОВНИ ИНТЕНСИВНОСТИ ЭКСПЛУАТАЦИИ МЕБЕЛИ

Виды мебели по эксплуатационному назначению по ГОСТ 16371	Уровни интенсивности эксплуатации мебели				
	1	2	3	4	5
Мебель бытовая		X	X	X	
Складная садовая мебель и мебель для кемпингов		X	X		
Мебель для административных помещений (офисная, конторская)			X	X	

(Продолжение см. с. 59)

(Продолжение Изменения № 1 к ГОСТ 28136—89)

Виды мебели по эксплуатационному назначению по ГОСТ 16371	Уровни интенсивности эксплуатации мебели				
	1	2	3	4	5
Мебель для учебных заведений				X	X
Мебель для общественных помещений: аптек, библиотек, гостиниц, предприятий общественного питания, общежитий, предприятий бытового обслуживания, дошкольных учреждений, больниц, предприятий связи, лабораторий для спортивных сооружений, театрально-зрелищных предприятий, залов ожидания транспортных учреждений			X	X X	X X

Стандарт дополнить элементом — «Библиография»:

«Библиография

[1] ИСО 7170.3—93* Мебель. Емкости для хранения. Методы испытания на прочность и долговечность».

Информационные данные. Пункт 4 исключить;
пункт 6 изложить в новой редакции:
«6. Ссылочные нормативные документы».

Обозначение НД, на который дана ссылка	Номер пункта, подпункта, приложения
ГОСТ 16371—93	Вводная часть, приложение 3
ГОСТ 19195—89	Вводная часть
ГОСТ 28105—89	Вводная часть
ГОСТ 30209—94	Вводная часть

(ИУС № 4 2007 г.)

* Оригинал международного стандарта находится во ФГУП «СТАНДАРТ-ИНФОРМ» Федерального агентства по техническому регулированию и метрологии.

Редактор *Т. В. Смыка*
Технический редактор *Э. В. Митяй*
Корректор *Г. И. Чуйко*

Сдано в наб. 15.06.89 Подп. в печ. 22.08.89 0,75 усл. п. л. 0,75 усл. кр.-отт. 0,43 уч.-изд. л.
Тир. 8000 Цена 3 к.

Ордена «Знак Почета» Издательство стандартов, 123557, Москва, ГСП,
Новопресненский пер., д. 3.
Вильнюсская типография Издательства стандартов, ул. Даряус и Гирено, 39. Зак. 1494.