



ГОСУДАРСТВЕННЫЕ СТАНДАРТЫ
СОЮЗА ССР

**ПРОТЯЖКИ С НАВЕРТНЫМ ХВОСТОВИКОМ
ДЛЯ ШЛИЦЕВЫХ ОТВЕРСТИЙ С ЭВОЛЬВЕНТНЫМ
ПРОФИЛЕМ С ЦЕНТРИРОВАНИЕМ
ПО НАРУЖНОМУ ДИАМЕТРУ**

КОНСТРУКЦИЯ

ГОСТ 28048-89—ГОСТ 28051-89

Издание официальное

1 руб. 30 коп. БЗ 2—89/175—178

ГОСУДАРСТВЕННЫЙ КОМИТЕТ СССР ПО СТАНДАРТАМ
Москва

**ПРОТЯЖКИ С НАВЕРТНЫМ ХВОСТОВИКОМ
ДЛЯ ШЛИЦЕВЫХ ОТВЕРСТИЙ С ЭВОЛЬВЕНТНЫМ
ПРОФИЛЕМ ДИАМЕТРОМ ОТ 50 ДО 120 ММ
МОДУЛЕМ ОТ 1,5 ДО 2,5 ММ С ЦЕНТРИРОВАНИЕМ
ПО НАРУЖНОМУ ДИАМЕТРУ**

**ГОСТ
28048—89**

Broaches with diameter from 50 to 120 mm for slitting holes
with involute profile with wind round tail and centring at outside diameter
with modul from 1,5 to 2,5 mm.
Construction

ОКП 39 2340

Дата введения 01.07.90

Несоблюдение стандарта преследуется по закону

Настоящий стандарт распространяется на однопроходные протяжки универсального назначения с навертным хвостовиком диаметром D от 50 до 120 мм модулем m от 1,5 до 2,5 мм, предназначенные для обработки шлицевых втулок с эвольвентным профилем по ГОСТ 6033 с центрированием по наружному диаметру.

1. Конструкция и размеры протяжек должны соответствовать указанным на черт. 1 и в табл. 1, 3, 4, размеры навертного хвостовика на черт. 2 и в табл. 5.

Изготовление навертного хвостовика к протяжке производят по взаимной договоренности заказчика с потребителем.

Допускается по требованию заказчика корректировать размеры M (табл. 3) и диаметры чистовых и калибрующих зубьев (табл. 4).

2. Обозначение деталей протяжек должно соответствовать табл. 2.

3. Размеры протягиваемого отверстия и усилие протягивания должны соответствовать указанным на черт. 3 и в табл. 6.

Таблица 1

Размеры, мм

Обозначение протяжки	Применяе- мость	Обозначение протяжки	Применяе- мость	D×t	z	Сочетание полей допусков D и e	S	D ₁	D ₂	D ₃ , не более	D ₄ (пред. откл. -0,2)	D ₅	D ₆	D ₇	D ₈	D ₉ (поле допуска 8g)	D ₁₀	D ₁₁	D ₁₂	L для испол- нения		L ₁ для испол- нения		t
																				1	2	1	2	
2403-2201		2403-2202		50×1,5	32	H7-9H	2,621	45	47	46,6	49,6	45	48	50,2	M30×2	27,0	32	45	875	1000	700	825	8,0	
2403-2203		2403-2204				H8-11H	2,683																	
2403-2205		2403-2206				H7-9H	2,621																	
2403-2207		2403-2208		52×1,5	33	H8-11H	2,683	45	49	48,6	51,6	47	50	52,0	M30×2	27,0	32	45	1075	1200	875	1000	11,0	
2403-2209		2403-2211				H7-9H	2,910																	
2403-2212		2403-2213				H8-11H	2,972																	
2403-2214		2403-2215		55×1,5	35	H7-9H	2,910	50	57	56,6	59,6	55	58	60,0	M36×3	31,6	38	50	900	1025	725	850	8,0	
2403-2216		2403-2217				H8-11H	2,972																	
2403-2218		2403-2219				H7-9H	2,918																	
2403-2221		2403-2222		60×1,5	38	H8-11H	2,987	50	62	61,6	64,6	60	63	65,2	M36×3	31,6	38	50	1025	1150	825	950	12,0	
2403-2223		2403-2224				H7-9H	2,918																	
2403-2225		2403-2226				H8-11H	2,987																	
2403-2227		2403-2228		65×1,5	42	H7-9H	3,207	50	67	66,6	69,6	65	68	70,2	M36×3	31,6	38	50	850	975	675	800	9,5	
2403-2229		2403-2231				H8-11H	3,276																	
2403-2232		2403-2233				H7-9H	3,207																	
2403-2234		2403-2235		70×1,5	45	H8-11H	3,276	63	72	71,6	74,6	70	73	75,0	M48×3	43,6	50	63	1100	1225	900	1025	11,0	
2403-2236		2403-2237				H7-9H	2,629																	
2403-2238		2403-2239				H8-11H	2,698																	
2403-2241		2403-2242		75×1,5	48	H7-9H	2,629	63	77	76,6	79,6	75	78	80,2	M48×3	43,6	50	63	850	975	675	800	9,5	
2403-2243		2403-2244				H8-11H	2,698																	
2403-2245		2403-2246				H7-9H	2,918																	
2403-2247		2403-2248		75×1,5	48	H8-11H	2,987	63	77	76,6	79,6	75	78	80,2	M48×3	43,6	50	63	915	1040	700	825	9,5	
2403-2249		2403-2251				H7-9H	2,918																	
2403-2252		2403-2253				H8-11H	2,987																	
2403-2254		2403-2255		75×1,5	48	H7-9H	3,207	63	77	76,6	79,6	75	78	80,2	M48×3	43,6	50	63	1090	1215	875	1000	12,0	
2403-2256		2403-2257				H8-11H	3,276																	
2403-2258		2403-2259				H7-9H	3,207																	
2403-2261		2403-2262				H8-11H	3,276																	

Размеры, мм

Продолжение табл. 1

Обозначение протяжки	Применяе- мость	Обозначение протяжки	Применяе- мость	l_1	l_2	l_3	l_4	l_5	l_6	l_7	l_8	l_9	Зубья черновые и переходные				Зубья чисто- вые и калиб- рующие (число зубьев—10)		t_2	b (пред. откл. —0,04)	b_1	ϕ (пред. откл. $\pm 1^\circ$)	q	F , не более	С для исполнения		n			
													Число зубьев		t	Номер профи- ля	t_1	Номер профи- ля							1	2				
													фасоч- ных	шлице- вых																
2403-2201		2403-2202		380	72	276	72	70	59	23	13	205			12	9	8	5	16									0,175	0,206	3
2403-2203		2403-2204											7	23						35,60	0,60	101° 16'								
2403-2205		2403-2206		415	96	368	99	80	80	24	12	215			16	11	11	7	17									0,219	0,250	5
2403-2207		2403-2208																												
2403-2209		2403-2211		380	84	288	72	70	60	20	11	205			12	9	8	5	16									0,181	0,213	
2403-2212		2403-2213											8	24						36,26	0,63	98°10'	9							4
2403-2214		2403-2215		415	112	384	99	80	73	25	13	215			16	11	11	7	17									0,225	0,256	
2403-2216		2403-2217																												
2403-2218		2403-2219		380	84	224	90	70	54	22		205			14	10	10	6	18									0,169	0,200	3
2403-2221		2403-2222																		36,77	0,70	92°34'								
2403-2223		2403-2224		425	108	288	117	90	67	24	12	225	7	16	18	12	13	8	20									0,206	0,238	
2403-2225		2403-2226																												4
2403-2227		2403-2228		380	84	224	90	70	54	22		205			14	10	10	6	18									0,169	0,200	
2403-2229		2403-2231																		41,14	0,68	94°44'	10	0,12						
2403-2232		2403-2233		425	126	324	117	90	88	25	11	225	8	18	18	11	13	8	20									0,225	0,256	6
2403-2234		2403-2235																												
2403-2236		2403-2237		380	70	238	90	70	54	22	12	205	6	17	14	10	10	6	18									0,169	0,200	3
2403-2238		2403-2239																		44,65	0,69	94°18'	11							
2403-2241		2403-2242		425	144	324	117	90	70	24	13	225		18	18	11	13	8	20									0,225	0,256	
2403-2243		2403-2244																												4
2403-2245		2403-2246		420	84	238	90	70	65	21		205	7		14	10	10	6	18									0,175	0,206	
2403-2247		2403-2248																												
2403-2249		2403-2251		460	108	306	117	110	79	24	12	245		17						49,01	0,67	96°00'	12							
2403-2252		2403-2253																										0,219	0,250	5
2403-2254		2403-2255		420	70	252	90	70	65	21		205	6	18	14	10	10	6	18									0,175	0,206	4
2403-2256		2403-2257																												
2403-2258		2403-2259		460	126	342	117	110	75	24	11	245	8	19	18	12	13	8	20									0,231	0,263	5
2403-2261		2403-2262																		53,36	0,65	97°30'	13							

Размеры, мм

Обозначение протяжки	Применяемость	Обозначение протяжки	Применяемость	D×m	z	Сочетание полей допусков D и e	S	D ₁	D ₂	D ₃ , не более	D ₄ (пред. откл. -0,2)	D ₅	D ₆	D ₇	D ₈	D ₉ (шеле допуска 8g)	D ₁₀	D ₁₁	D ₁₂	L для испол- нения		L ₁ для испол- нения		l														
																				1	2	1	2															
2403-2263		2403-2264		80×1,5	52	H7-9H	2,629	63	77	76,6	79,6	75	50	78	80,3	M48×3	43,6	50	70	940	1065	700	825	9,5														
2403-2265	2403-2266	H8-11H	2,698																																			
2403-2267	2403-2268	H7-9H	2,629																																1115	1240	875	1000
2403-2269	2403-2271	H8-11H	2,698	50×2	24	H7-9H	3,097	45	46	45,5	49,5	44	50,0	50,0	M30×2	27,0	32	45	950	1075	775	900	8,0															
2403-2272	2403-2273	H7-9H	3,097																																			
2403-2274	2403-2275	H8-11H	3,166																															1100	1225	900	1025	11,0
2403-2276	2403-2277	H7-9H	3,097	52×2	24	H7-9H	4,252	45	48	47,5	51,5	46	52,0	52,0	M30×2	27,0	32	45	950	1075	775	900	8,0															
2403-2278	2403-2279	H8-11H	3,166																																			
2403-2281	2403-2282	H7-9H	4,252																															1150	1275	950	1075	11,0
2403-2283	2403-2284	H8-11H	4,321	55×2	26	H7-9H	3,683	50	51	50,5	54,5	49	55,0	55,0	M36×3	31,6	38	50	950	1075	775	900	9,5															
2403-2285	2403-2286	H7-9H	4,252																																			
2403-2287	2403-2288	H8-11H	4,321																															1175	1300	975	1100	12,0
2403-2289	2403-2291	H7-9H	3,683	60×2	28	H7-9H	4,261	50	56	55,5	59,5	54	50	60,0	M36×3	31,6	38	50	950	1075	775	900	9,5															
2403-2292	2403-2293	H8-11H	4,341																																			
2403-2294	2403-2295	H7-9H	4,261																															1250	1375	1050	1175	11,0
2403-2296	2403-2297	H8-11H	4,341	65×2	31	H7-9H	3,683	50	61	60,5	64,5	59	65,2	65,2	M36×3	31,6	38	50	950	1075	775	900	9,5															
2403-2298	2403-2299	H7-9H	4,261																																			
2403-2301	2403-2302	H8-11H	4,341																															1250	1375	1050	1175	11,0
2403-2303	2403-2304	H7-9H	4,261	70×2	34	H7-9H	3,106	63	66	65,5	69,5	64	70,0	70,0	M48×3	43,6	50	63	950	1075	775	900	9,5															
2403-2305	2403-2306	H8-11H	4,341																																			
2403-2307	2403-2308	H7-9H	3,683																															1275	1400	1075	1200	11,0
2403-2309	2403-2311	H8-11H	3,763	70×2	34	H7-9H	3,106	63	66	65,5	69,5	64	70,0	70,0	M48×3	43,6	50	63	1015	1140	800	925	9,5															
2403-2312	2403-2313	H7-9H	3,683																																			
2403-2314	2403-2315	H8-11H	3,763																															1215	1340	1000	1125	12,0
2403-2316	2403-2317	H7-9H	3,106	70×2	34	H7-9H	3,106	63	66	65,5	69,5	64	70,0	70,0	M48×3	43,6	50	63	1015	1140	800	925	9,5															
2403-2318	2403-2319	H8-11H	3,186																																			
2403-2321	2403-2322	H7-9H	3,106																															1215	1340	1000	1125	12,0
2403-2323	2403-2324	H8-11H	3,186																																			

Размеры, мм

Обозначение протяжки	Применяемость	Обозначение протяжки	Применяемость	l_1	l_2	l_3	l_4	l_5	l_6	l_7	l_8	l_9	Зубья черновые и переходные				Зубья чистовые и калибрующие (число зубьев — 10)		t_2	b (пред-откл —0,04)	b_1	φ (пред-откл $\pm 1^\circ$)	q	F , не более	С для исполнения		n			
													Число зубьев		t	Номер профиля	t_1	Номер профиля							1	2				
													фасочных	шлицевых																
2403-2263		2403-2264		445	84	238	90	70	65	21		205			14	10	10	6	18									0,175	0,206	4
2403-2265		2403-2266											12	7	17					56,87	0,65	96°56'	14	0,12						
2403-2267		2403-2268		485	108	306	117	110	79	24		245			18	12	13	8	20								0,219	0,250	5	
2403-2269		2403-2271																												
2403-2272		2403-2273		380	84	336	72	70	61	20		205	8	28	12	9	8	5	17								0,194	0,225	4	
2403-2274		2403-2275																		35,49	0,86									
2403-2276		2403-2277		415	96	384	99	80	88	24	11	215	7	24	16	11	11	7	18			105°00'					0,225	0,256	6	
2403-2278		2403-2279																												
2403-2281		2403-2282		380	84	336	72	70	61	20		205		28	12	9	8	5	17								0,194	0,225	4	
2403-2283		2403-2284												8						37,04	0,91		7							
2403-2285		2403-2286		415	112	416	99	80	90	23	12	215		26	16	11	11	7									0,238	0,269	6	
2403-2287		2403-2288																	18											
2403-2289		2403-2291		380	84	322	90	70	56	22	13	205			14	10	10	6									0,194	0,225	3	
2403-2292		2403-2293																												
2403-2294		2403-2295		425	108	414	117	90	91	25	12	225	7	23	18	12	13	8	20			96°56'		0,16			0,244	0,275	6	
2403-2296		2403-2297																												
2403-2298		2403-2299		380	84	322	90	70	56	22	13	205			14	10	10	6	18								0,194	0,225	3	
2403-2301		2403-2302																		42,73	0,90	102°52'								
2403-2303		2403-2304		425	144	450	117	90	94	26	12	225	9	25	18	11	13	8	20				8				0,263	0,294	6	
2403-2305		2403-2306																												
2403-2307		2403-2308		380	84	322	90	70	56	22		205	7	23	14	10	10	6	18								0,194	0,225	3	
2403-2309		2403-2311																												
2403-2312		2403-2313		425	162	468	117	90	83	25		225	10	26	18	11	13	8	20			92°54'					0,269	0,300	5	
2403-2314		2403-2315																												
2403-2316		2403-2317		420	98	322	90	70	67	23		205			14	10	10	6	18								0,200	0,231	4	
2403-2318		2403-2319												8	23															
2403-2321		2403-2322		460	126	414	117	110	78	24		245			18	12	13	8	20			95°18'	9				0,250	0,281	5	
2403-2323		2403-2324																												

Размеры, мм

Обозначение протяжки	Применяемость	Обозначение протяжки	Применяемость	$D \times m$	z	Сочетание полей допусков D и e	S	D_1	D_2	D_3 , не более	D_4 (пред. откл. -0,2)	D_5	D_6	D_7	D_8	D_9 (поле допуска 8g)	D_{10}	D_{11}	D_{12}	L для исполнения		L_1 для исполнения		l		
																				Исполнение 1	Исполнение 2	1	2		1	2
2403-2325		2403-2326		75×2	36	H7-9H	3,683	71	70,5	74,5	69	75,0								63	1015	1140	800	925	9,5	
2403-2327		2403-2328				H8-11H	3,763																			
2403-2329		2403-2331				H7-9H	3,683																			
2403-2332		2403-2333		80×2	38	H8-11H	3,763	76	75,5	79,5	74	80,2									1265	1390	1050	1175	12,0	
2403-2334		2403-2335				H7-9H	4,261																			
2403-2336		2403-2337				H8-11H	4,341																			
2403-2338		2403-2339		85×2	41	H7-9H	4,261	81	80,5	84,5	79	85,0									1040	1165	800	925	9,5	
2403-2341		2403-2342				H8-11H	4,341																			
2403-2343		2403-2344				H7-9H	3,683																			
2403-2345		2403-2346		90×2	44	H8-11H	3,763	86	85,5	89,5	84	90,2									1240	1365	1000	1125	12,0	
2403-2347		2403-2348				H7-9H	3,683																			
2403-2349		2403-2351				H8-11H	3,763																			
2403-2352		2403-2353		95×2	46	H7-9H	3,106	91	90,5	94,5	89	95,0									1040	1165	800	925	9,5	
2403-2354		2403-2355				H8-11H	3,186																			
2403-2356		2403-2357				H7-9H	3,106																			
2403-2358		2403-2359		100×2	48	H8-11H	3,186	96	95,5	99,5	94	100,0									1290	1415	1050	1175	12,0	
2403-2361		2403-2362				H7-9H	3,683																			
2403-2363		2403-2364				H8-11H	3,763																			
2403-2365		2403-2366		52×2,5	19	H7-9H	3,683	45	47	46,5	51,4	45	36	51,8							1040	1165	800	925	9,5	
2403-2367		2403-2368				H8-11H	3,763																			
2403-2369		2403-2371				H7-9H	4,261																			
2403-2372		2403-2373		52×2,5	19	H8-11H	4,341	45	47	46,5	51,4	45	36	51,8							1090	1215	850	975	9,5	
2403-2374		2403-2375				H7-9H	4,261																			
2403-2376		2403-2377				H8-11H	4,341																			
2403-2378		2403-2379		52×2,5	19	H7-9H	5,008	45	47	46,5	51,4	45	36	51,8							1340	1465	1100	1225	11,0	
2403-2381		2403-2382				H8-11H	5,077																			
2403-2383		2403-2384				H7-9H	5,008																			
2403-2385		2403-2386		52×2,5	19	H8-11H	5,077	45	47	46,5	51,4	45	36	51,8							1050	1175	875	1000	8,0	
						H7-9H	5,008																			
						H8-11H	5,077																			

Размеры, мм

Продолжение табл. 1

С. 8 ГОСТ 28048-89

Обозначение протяжки	Применяемость	Обозначение протяжки	Применяемость	l_1	l_2	l_3	l_4	l_5	l_6	l_7	l_8	l_9	Зубья черновые и переходные				Зубья чистовые и калиб- рующие (число зубьев - 10)				t_2	b (пред. откл. -0,04)	b_1	ϕ (пред. откл. $\pm 1^\circ$)	q	F , не более	С для исполнения		n	
													Число зубьев		t	Номер про- филя	t_1	Номер про- филя	1	2										
													фасоч- ных	шлице- вых																
2403-2325		2403-2326		420	84	336	90	70	67	23	12	205	7	24	14	10	10	6	18									0,200	0,231	4
2403-2327		2403-2328																			53,30	0,95	100°00'							
2403-2329		2403-2331		460	126	468	117	110	74	24	11	245		26	18	12	13	8	20				10				0,263	0,294	5	
2403-2332		2403-2333																												
2403-2334		2403-2335		445	98	322	90	70	67	23	12	205		23	14	10	10	6	18								0,200	0,231		
2403-2336		2403-2337																			54,76	1,03	94°44'							
2403-2338		2403-2339		485	126	396	117	110	71	24	13	245	8	22	18	12	13	8	20							0,244	0,275	4		
2403-2341		2403-2342																												
2403-2343		2403-2344		445	98	322	90	70	67	23		205			14	10	10	6	18							0,200	0,231			
2403-2345		2403-2346												23							59,36	0,97	96°36'	11						
2403-2347		2403-2348		485	126	414	117	110	78	24	12	245			18	12	13	8	20				0,16			0,250	0,281	5		
2403-2349		2403-2351																												
2403-2352		2403-2353		445	84	336	90	70	67	23		205	7	24	14	10	10	6	18							0,200	0,231	4		
2403-2354		2403-2355																			63,95	0,92	98°10'							
2403-2356		2403-2357		485	126	468	117	110	74	24	11	245	8	26	18	12	13	8	20				12			0,263	0,294	5		
2403-2358		2403-2359																												
2403-2361		2403-2362		445	98	322	90	70	67	23	12	205		23	14	10	10	6	18							0,200	0,231	4		
2403-2363		2403-2364																			65,36	1,01	93°54'							
2403-2365		2403-2366		485	162	468	117	110	88	25		245	10		18	11	13	8	20						0,275	0,306	6			
2403-2367		2403-2368												26																
2403-2369		2403-2371		445	98	364	90	70	75	23	11	205	8		14	10	10	6	18							0,213	0,244	5		
2403-2372		2403-2373																												
2403-2374		2403-2375		485	144	486	117	110	88	25		245		27	18	11	13	8	20				13			0,275	0,306	6		
2403-2376		2403-2377																												
2403-2378		2403-2379		380	96	420	72	70	65	20		205	9		12	9	8	5	17							0,219	0,250	4		
2403-2381		2403-2382									12																			
2403-2383		2403-2384		415	112	480	99	80	76	22		215	8	30	16	11	11	7	18				50,20		94°44'					
2403-2385		2403-2386																									0,250	0,281	5	

Размеры, мм

Продолжение табл. 1

Обозначение протяжки	Применяемость	Обозначение протяжки	Применяемость	$D \times t$	z	Сочетание полей допусков D и e	S	D_1	D_2	D_3 , не более	D_4 (пред. откл.) -0,2)	D_5	D_6	D_7	D_8	D_9 (поле допуска 8g)	D_{10}	D_{11}	D_{12}	L для исполнения		L_1 для исполнения		l														
																				1	2	1	2															
2403-2387		2403-2388		55×2,5	20	H7-9H	5,297	45	50	49,5	54,4	48	36		54,7	M30×2	27,0	32	45	1050	1175	875	1000	9,5														
2403-2389	2403-2391	H8-11H	5,366																																			
2403-2392	2403-2393	H7-9H	5,297																															1300	1425	1100	1225	11,0
2403-2394	2403-2395	H8-11H	5,366	60×2,5	22	H7-9H	5,306	50	55	54,5	59,4	53			59,8					1050	1175	875	1000	9,5														
2403-2396	2403-2397	H7-9H	5,306																														1300	1425	1100	1225	11,0	
2403-2398	2403-2399	H8-11H	5,386																																			
2403-2401	2403-2402	H7-9H	5,306	65×2,5	24	H7-9H	5,306	50	60	59,5	64,4	58			65,0	M36×3	31,6	38	50	1050	1175	875	1000	9,5														
2403-2403	2403-2404	H8-11H	5,386																																			
2403-2405	2403-2406	H7-9H	5,306																																			
2403-2407	2403-2408	H8-11H	5,386	70×2,5	26	H7-9H	5,306	63	65	64,5	69,4	63	50		70,0					1050	1175	875	1000	9,5														
2403-2409	2403-2411	H7-9H	5,306																																			
2403-2412	2403-2413	H8-11H	5,386																																			
2403-2414	2403-2415	H7-9H	5,306	75×2,5	28	H7-9H	5,306	63	70	69,5	74,4	68			75,2	M48×3	43,6	50		1115	1240	900	1025	9,5														
2403-2416	2403-2417	H8-11H	5,386																																			
2403-2418	2403-2419	H7-9H	5,306																																			
2403-2421	2403-2422	H8-11H	5,386	80×2,5	30	H7-9H	5,306	63	75	74,5	79,4	73			80,2					1115	1240	900	1025	9,5														
2403-2423	2403-2424	H7-9H	5,306																																			
2403-2425	2403-2426	H8-11H	5,386																																			
2403-2427	2403-2428	H7-9H	5,306	85×2,5	32	H7-9H	5,306	63	75	74,5	79,4	73			80,2	M48×3	43,6	50		1115	1240	900	1025	9,5														
2403-2429	2403-2431	H8-11H	5,386																																			
2403-2432	2403-2433	H7-9H	5,306																																			
2403-2434	2403-2435	H8-11H	5,386	80×2,5	30	H7-9H	5,306	63	75	74,5	79,4	73			80,2					1140	1265	900	1025	9,5														
2403-2436	2403-2437	H7-9H	5,306																																			
2403-2438	2403-2439	H8-11H	5,386																																			
2403-2441	2403-2442	H7-9H	5,306	85×2,5	32	H7-9H	5,306	63	75	74,5	79,4	73			80,2					1140	1265	900	1025	9,5														
2403-2443	2403-2444	H8-11H	5,386																																			
2403-2445	2403-2446	H7-9H	5,306																																			
2403-2447	2403-2448	H8-11H	5,386																																			

Размеры, мм

Продолжение табл. 1

Обозначение протяжки	Применяемость	Обозначение протяжки	Применяемость	l_1	l_2	l_3	l_4	l_5	l_6	l_7	l_8	l_9	Зубья черновые и переходные			Зубья чистовые и калиб- рующие (число зубьев — 10)		t_2	b (пред- откл. —0,04)	b_1	Φ (пред. откл. $\pm 1^\circ$)	q	F , не более	С для исполнения		n			
													Число зубьев		t	Номер про- филя	t_1							Номер про- филя	1		2		
													фасоч- ных	шля- цевых															
2403-2387		2403-2388		380	84	406	90	70	72			13	205	7	29	14	10	10	6							0,219	0,250	4	
2403-2389		2403-2391																39,16	1,33	108°00'									
2403-2392		2403-2393		415	128	560	99	80	80	24		12	215	9	35	16	11	11	7								0,275	0,306	5
2403-2394		2403-2395																											
2403-2396		2403-2397		380	98	392	90	70					205		28	14	10	10	6				6				0,219	0,250	
2403-2398		2403-2399												8				40,12	1,47	98°10'									
2403-2401		2403-2402		425	144	522	117	90	72	25	13	225				18	11	13	8	20							0,275	0,306	4
2403-2403		2403-2404													29														
2403-2405		2403-2406		380	84	406	90	70		24			205	7		14	10	10	6	18							0,219	0,250	
2403-2407		2403-2408																46,29	1,33	105°00'									
2403-2409		2403-2411		425	162	612	117	90	89	25	11	225	10	34	18	11	13	8	20								0,306	0,338	6
2403-2412		2403-2413																											
2403-2414		2403-2415		420	98	420	90	70	69	23	12	205		30	14	10	10	6	18				7				0,225	0,256	4
2403-2416		2403-2417																49,19	1,49	96°56'		0,20							
2403-2418		2403-2419		460	126	504	117	110	88	25	11	245	8	28	18	12	13	8	20								0,275	0,306	6
2403-2421		2403-2422																											
2403-2423		2403-2424		420	98	420	90	70	69	23	12	205		30	14	10	10	6	18								0,225	0,256	4
2403-2425		2403-2426																53,38	1,37	102°52'									
2403-2427		2403-2428		460	144	576	117	110	98	25	13	245	9	32	18	12	13	8	20								0,300	0,331	6
2403-2429		2403-2431																											
2403-2432		2403-2433		445	98	420	90	70	69	23		205	8	30	14	10	10	6	18				8				0,225	0,256	4
2403-2434		2403-2435																54,26	1,51	96°00'									
2403-2436		2403-2437		485	152	513	126	110	93	25		245	9	27	19	12	14	9	21								0,288	0,319	6
2403-2438		2403-2439									12																		
2403-2441		2403-2442		445	98	420	90	70	69	23		205			14	10	10	6	18								0,225	0,256	4
2403-2443		2403-2444											8	30				60,47	1,40	101°16'		9							
2403-2445		2403-2446		485	133	570	126	110	80	26		245			19	12	14	9	21								0,294	0,325	5
2403-2447		2403-2448																											

Размеры, мм

Обозначение протяжки	Применяемость	Обозначение протяжки	Применяемость	$D \times t$	z	Сочетание полей допусков D и e	S	D_1	D_2	D_3 , не более	D_4 (пред. откл. -0,2)	D_5	D_6	D_7	D_8	D_9 (поле допуска 8g)	D_{10}	D_{11}	D_{12}	L для исполнения		L_1 для исполнения		l	
																				1	2	1	2		
2403-2449		2403-2451		90×2,5	34	H7-9H	5,306			85	84,5	89,4	83		90,0						1315	1440	1075	1200	11,0
2403-2452		2403-2453				H8-11H	5,386														1140	1265	900	1025	9,5
2403-2454		2403-2455				H7-9H	5,306																		
2403-2456		2403-2457		95×2,5	36	H8-11H	5,386		90	89,5	94,4	88		95,0							1415	—	1175	—	12,0
2403-2458		—				H7-9H	5,306																		
2403-2459		—				H8-11H	5,386																		
2403-2461		2403-2462				H7-9H	5,306	63													1140	1265	900	1025	9,5
2403-2463		2403-2464		100×2,5	38	H8-11H	5,386		95	94,5	99,4	93	50	100,0	M48×3	43,6	50	70			1465	—	1225	—	12,0
2403-2465		—				H7-9H	5,306																		
2403-2466		—				H8-11H	5,386																		
2403-2467		2403-2468		105×2,5	40	H7-9H	5,306		100	99,5	104,6	98		105,0											
2403-2469		2403-2471				H8-11H	5,386																		
2403-2472		2403-2473				H7-9H	5,316																		
2403-2474		2403-2475		110×2,5	42	H8-11H	5,406		105	104,5	109,6	103		110,2							1140	1265	900	1025	9,5
2403-2476		2403-2477		120×2,5	46	H7-9H	5,316	70	115	114,5	119,6	113		120,2											
2403-2478		2403-2479				H8-11H	5,406																		

Размеры, мм

Обозначение протяжки	Применяемость	Обозначение протяжки	Применяемость	l_1	l_2	l_3	l_4	l_5	l_6	l_7	l_8	l_9	Зубья черновые и переходные				Зубья чистовые и калиб- рующие (число зубьев — 10)		t_3	b (пред. откл. —0,04)	b_1	φ (пред. откл. $\pm 1^\circ$)	q	F_s , не более	С для исполнения		n		
													Число зубьев		t	Номер про- филя	t_1	Номер про- филя							1	2			
													фасоч- ных	шли- цевых															
2403-2449		2403-2451		470	128	512	99	95	87			11	230	9	32	16	11	7	19	61,34	1,48	95°18'	9		0,269	0,300	6		
2403-2452		2403-2453									23																		
2403-2454		2403-2455		445	98	420	90	70	69				205	8	30	14	10	6	18							0,225	0,256	4	
2403-2456		2403-2457																		67,56	1,42	100°00'							
2403-2458		—		485	171	532	126	110	80	24	12		245	9	28	19	12	14	9	21				10		0,294	—	5	
2403-2459		—																											
2403-2461		2403-2462		445	98	420	90	70	69	23			205	8		14	10	6	18							0,225	0,256		
2403-2463		2403-2464																		68,41	1,53	94°44'		0,20					
2403-2465		—		485	190	570	126	110	73	25	13		245	11		19	12	14	9	21						0,306	—		
2403-2466		—																											
2403-2467		2403-2468													30						74,64	1,44	99°00'						4
2403-2469		2403-2471																											
2403-2472		2403-2473		445	98	420	90	70	69	23	12		205	8		14	10	6	18		75,48		94°18'			0,225	0,256		
2403-2474		2403-2475																											
2403-2476		2403-2477																				1,52							
2403-2478		2403-2479																			82,57		93°54'	12					

* Размер b указан на фасочном контрольном буртике для $m=1,5$, а для $m=2$ и $2,5$ указан на последнем фасочном зубе.

Пример условного обозначения протяжки длиной $L=1265$ мм для шлицевого эвольвентного отверстия диаметром 80 мм, модулем 2,5 мм, с центрированием по наружному диаметру, полем допуска центрирующего диаметра Н7 и ширины впадины 9Н, группы заточки II исполнения 2:

Протяжка 2403-2433 II ГОСТ 28048—89

То же, протяжки с откорректированными исполнительными размерами:

Протяжка 2403-2433К II ГОСТ 28048—89

Таблица 2

Обозначение протяжки исполнения		D×m	Сочетание полей допусков D и e	Поз 1		Поз 2
				Протяжка исполнения		Хвостовик
1	2	Количество		Обозначение		
				1	2	1
2403-2201	2403-2202	50×1,5	H7—9H	2403-2201/1	2403-2202/1	2403-2201/2
2403-2203	2403-2204		H8—11H	2403-2203/1	2403-2204/1	
2403-2205	2403-2206		H7—9H	2403-2205/1	2403-2206/1	
2403-2207	2403-2208		H8—11H	2403-2207/1	2403-2208/1	
2403-2209	2403-2211	52×1,5	H7—9H	2403-2209/1	2403-2211/1	2403-2201/2
2403-2212	2403-2213		H8—11H	2403-2212/1	2403-2213/1	
2403-2214	2403-2215		H7—9H	2403-2214/1	2403-2215/1	
2403-2216	2403-2217		H8—11H	2403-2216/1	2403-2217/1	
2403-2218	2403-2219	55×1,5	H7—9H	2403-2218/1	2403-2219/1	2403-2218/2
2403-2221	2403-2222		H8—11H	2403-2221/1	2403-2222/1	
2403-2223	2403-2224		H7—9H	2403-2223/1	2403-2224/1	
2403-2225	2403-2226		H8—11H	2403-2225/1	2403-2226/1	
2403-2227	2403-2228	60×1,5	H7—9H	2403-2227/1	2403-2228/1	2403-2218/2
2403-2229	2403-2231		H8—11H	2403-2229/1	2403-2231/1	
2403-2232	2403-2233		H7—9H	2403-2232/1	2403-2233/1	
2403-2234	2403-2235		H8—11H	2403-2234/1	2403-2235/1	
2403-2236	2403-2237	65×1,5	H7—9H	2403-2236/1	2403-2237/1	2403-2218/2
2403-2238	2403-2239		H8—11H	2403-2238/1	2403-2239/1	
2403-2241	2403-2242		H7—9H	2403-2241/1	2403-2242/1	
2403-2243	2403-2244		H8—11H	2403-2243/1	2403-2244/1	
2403-2245	2403-2246	70×1,5	H7—9H	2403-2245/1	2403-2246/1	2403-2245/2
2403-2247	2403-2248		H8—11H	2403-2247/1	2403-2248/1	
2403-2249	2403-2251		H7—9H	2403-2249/1	2403-2251/1	
2403-2252	2403-2253		H8—11H	2403-2252/1	2403-2253/1	
2403-2254	2403-2255	75×1,5	H7—9H	2403-2254/1	2403-2255/1	2403-2255/1
2403-2256	2403-2257		H8—11H	2403-2256/1	2403-2257/1	
2403-2258	2403-2259		H7—9H	2403-2258/1	2403-2259/1	
2403-2261	2403-2262		H8—11H	2403-2261/1	2403-2262/1	
2403-2263	2403-2264	80×1,5	H7—9H	2403-2263/1	2403-2264/1	2403-2263/2
2403-2265	2403-2266		H8—11H	2403-2265/1	2403-2266/1	
2403-2267	2403-2268		H7—9H	2403-2267/1	2403-2268/1	
2403-2269	2403-2271		H8—11H	2403-2269/1	2403-2271/1	
2403-2272	2403-2273	50×2	H7—9H	2403-2272/1	2403-2273/1	2403-2201/2
2403-2274	2403-2275		H8—11H	2403-2274/1	2403-2275/1	
2403-2276	2403-2277		H7—9H	2403-2276/1	2403-2277/1	
2403-2278	2403-2279		H8—11H	2403-2278/1	2403-2279/1	

Обозначение протяжки исполнения		D×m	Сочетание полей допусков D и e	Поз. 1		Поз. 2
				Протяжка исполнения		Хвостовик
1	2	Количество		Обозначение		
		1	2			
2403-2281	2403-2282	52×2	H7—9H	2403-2281/1	2403-2282/1	2403-2201/2
2403-2283	2403-2284		H8—11H	2403-2283/1	2403-2284/1	
2403-2285	2403-2286		H7—9H	2403-2285/1	2403-2286/1	
2403-2287	2403-2288		H8—11H	2403-2287/1	2403-2288/1	
2403-2289	2403-2291	55×2	H7—9H	2403-2289/1	2403-2291/1	2403-2218/2
2403-2292	2403-2293		H8—11H	2403-2292/1	2403-2293/1	
2403-2294	2403-2295		H7—9H	2403-2294/1	2403-2295/1	
2403-2296	2403-2297		H8—11H	2403-2296/1	2403-2297/1	
2403-2298	2403-2299	60×2	H7—9H	2403-2298/1	2403-2299/1	2403-2218/2
2403-2301	2403-2302		H8—11H	2403-2301/1	2403-2302/1	
2403-2303	2403-2304		H7—9H	2403-2303/1	2403-2304/1	
2403-2305	2403-2306		H8—11H	2403-2305/1	2403-2306/1	
2403-2307	2403-2308	65×2	H7—9H	2403-2307/1	2403-2308/1	2403-2218/2
2403-2309	2403-2311		H8—11H	2403-2309/1	2403-2311/1	
2403-2312	2403-2313		H7—9H	2403-2312/1	2403-2313/1	
2403-2314	2403-2315		H8—11H	2403-2314/1	2403-2315/1	
2403-2316	2403-2317	70×2	H7—9H	2403-2316/1	2403-2317/1	2403-2245/2
2403-2318	2403-2319		H8—11H	2403-2318/1	2403-2319/1	
2403-2321	2403-2322		H7—9H	2403-2321/1	2403-2322/1	
2403-2323	2403-2324		H8—11H	2403-2323/1	2403-2324/1	
2403-2325	2403-2326	75×2	H7—9H	2403-2325/1	2403-2326/1	2403-2263/2
2403-2327	2403-2328		H8—11H	2403-2327/1	2403-2328/1	
2403-2329	2403-2331		H7—9H	2403-2329/1	2403-2331/1	
2403-2332	2403-2333		H8—11H	2403-2332/1	2403-2333/1	
2403-2334	2403-2335	80×2	H7—9H	2403-2334/1	2403-2335/1	2403-2263/2
2403-2336	2403-2337		H8—11H	2403-2336/1	2403-2337/1	
2403-2338	2403-2339		H7—9H	2403-2338/1	2403-2339/1	
2403-2341	2403-2342		H8—11H	2403-2341/1	2403-2342/1	
2403-2343	2403-2344	85×2	H7—9H	2403-2343/1	2403-2344/1	2403-2263/2
2403-2345	2403-2346		H8—11H	2403-2345/1	2403-2346/1	
2403-2347	2403-2348		H7—9H	2403-2347/1	2403-2348/1	
2403-2349	2403-2351		H8—11H	2403-2349/1	2403-2351/1	
2403-2352	2403-2353	90×2	H7—9H	2403-2352/1	2403-2353/1	2403-2263/2
2403-2354	2403-2355		H8—11H	2403-2354/1	2403-2355/1	
2403-2356	2403-2357		H7—9H	2403-2356/1	2403-2357/1	
2403-2358	2403-2359		H8—11H	2403-2358/1	2403-2359/1	

Продолжение табл. 2

Обозначение протяжки исполнения		D×m	Сочетание полей допусков D и d	Поз. 1		Поз. 2
				Протяжка исполнения		Хвостовик
				1	2	
				Количество		
				1	1	
				Обозначение		
1	2					
2403-2361	2403-2362	95×2	H7—9H	2403-2361/1	2403-2362/1	2403-2263/2
2403-2363	2403-2364		H8—11H	2403-2363/1	2403-2364/1	
2403-2365	2403-2366		H7—9H	2403-2365/1	2403-2366/1	
2403-2367	2403-2368		H8—11H	2403-2367/1	2403-2368/1	
2403-2369	2403-2371	100×2	H7—9H	2403-2369/1	2403-2371/1	
2403-2372	2403-2373		H8—11H	2403-2372/1	2403-2373/1	
2403-2374	2403-2375		H7—9H	2403-2374/1	2403-2375/1	
2403-2376	2403-2377		H8—11H	2403-2376/1	2403-2377/1	
2403-2378	2403-2379	52×2,5	H7—9H	2403-2378/1	2403-2379/1	2403-2201/2
2403-2381	2403-2382		H8—11H	2403-2381/1	2403-2382/1	
2403-2383	2403-2384		H7—9H	2403-2383/1	2403-2384/1	2403-2205/2
2403-2385	2403-2386		H8—11H	2403-2385/1	2403-2386/1	
2403-2387	2403-2388	55×2,5	H7—9H	2403-2387/1	2403-2388/1	2403-2201/2
2403-2389	2403-2391		H8—11H	2403-2389/1	2403-2391/1	
2403-2392	2403-2393		H7—9H	2403-2392/1	2403-2393/1	2403-2205/2
2403-2394	2403-2395		H8—11H	2403-2394/1	2403-2395/1	
2403-2396	2403-2397	60×2,5	H7—9H	2403-2396/1	2403-2397/1	2403-2218/2
2403-2398	2403-2399		H8—11H	2403-2398/1	2403-2399/1	
2403-2401	2403-2402		H7—9H	2403-2401/1	2403-2402/1	2403-2223/2
2403-2403	2403-2404		H8—11H	2403-2403/1	2403-2404/1	
2403-2405	2403-2406	65×2,5	H7—9H	2403-2405/1	2403-2406/1	2403-2218/2
2403-2407	2403-2408		H8—11H	2403-2407/1	2403-2408/1	
2403-2409	2403-2411		H7—9H	2403-2409/1	2403-2411/1	2403-2223/2
2403-2412	2403-2413		H8—11H	2403-2412/1	2403-2413/1	
2403-2414	2403-2415	70×2,5	H7—9H	2403-2414/1	2403-2415/1	2403-2245/2
2403-2416	2403-2417		H8—11H	2403-2416/1	2403-2417/1	
2403-2418	2403-2419		H7—9H	2403-2418/1	2403-2419/1	
2403-2421	2403-2422		H8—11H	2403-2421/1	2403-2422/1	
2403-2423	2403-2424	75×2,5	H7—9H	2403-2423/1	2403-2424/1	
2403-2425	2403-2426		H8—11H	2403-2425/1	2403-2426/1	
2403-2467	2403-2428		H7—9H	2403-2427/1	2403-2428/1	
2403-2429	2403-2431		H8—11H	2403-2429/1	2403-2431/1	
2403-2432	2403-2433	80×2,5	H7—9H	2403-2432/1	2403-2433/1	2403-2263/2
2403-2434	2403-2435		H8—11H	2403-2434/1	2403-2435/1	
2403-2436	2403-2437		H7—9H	2403-2436/1	2403-2437/1	
2403-2438	2403-2439		H8—11H	2403-2438/1	2403-2439/1	

Продолжение табл. 2

Обозначение протяжки исполнения		$D \times m$	Сочетание полей допусков D и e	Поз. 1		Поз. 2
				Протяжка исполнения		Хвостовик
				1	2	
				Количество		
				1		1
				Обозначение		
2403-2441	2403-2442	85×2,5	H7—9H	2403-2441/1	2403-2442/1	2403-2263/2
2403-2443	2403-2444		H8—11H	2403-2443/1	2403-2444/1	
2403-2445	2403-2446		H7—9H	2403-2445/1	2403-2446/1	
2403-2447	2403-2448		H8—11H	2403-2447/1	2403-2448/1	
2403-2449	2403-2451	90×2,5	H7—9H	2403-2449/1	2403-2451/1	
2403-2452	2403-2453		H8—11H	2403-2452/1	2403-2453/1	
2403-2454	2403-2455	95×2,5	H7—9H	2403-2454/1	2403-2455/1	
2403-2456	2403-2457		H8—11H	2403-2456/1	2403-2457/1	
2403-2458	—		H7—9H	2403-2458/1	—	
2403-2459	—		H8—11H	2403-2459/1	—	
2403-2461	2403-2462	100×2,5	H7—9H	2403-2461/1	2403-2462/1	
2403-2463	2403-2464		H8—11H	2403-2463/1	2403-2464/1	
2403-2465	—		H7—9H	2403-2465/1	—	
2403-2466	—		H8—11H	2403-2466/1	—	
2403-2467	2403-2468	105×2,5	H7—9H	2403-2467/1	2403-2468/1	
2403-2469	2403-2471		H8—11H	2403-2469/1	2403-2471/1	
2403-2472	2403-2473	110×2,5	H7—9H	2403-2472/1	2403-2473/1	
2403-2474	2403-2475		H8—11H	2403-2474/1	2403-2475/1	
2403-2476	2403-2477	120×2,5	H7—9H	2403-2476/1	2403-2477/1	
2403-2478	2403-2479		H8—11H	2403-2478/1	2403-2479/1	
						2403-2476/2

Таблица 3

Размеры, мм

Обозначение протяжки	D×m	Сочетание полей допусков D и e	X ₁	X ₂	X ₃	Y ₁	Y ₂	Y ₃	X ₀	Y ₀	R	d _p	W	M		
														На шлицевом контрольном буртике	На зубе номер W	На последнем калибрующем зубе
2403-2201 2403-2202	50×1,5	H7—9H	0,933	1,280	1,662	23,797	24,361	24,920	12,643	16,989	13,546	2,887	21	52,967	52,889	52,793
3,259												—	54,022	—	53,848	
3,666												—	55,154	—	54,980	
2,887												21	53,066	52,988	52,892	
3,259												—	54,116	—	53,942	
3,666												—	55,244	—	55,070	
2403-2203 2403-2204		H8—11H	0,901	1,248	1,631	23,797	24,361	24,920	12,612	16,989	13,546	2,887	21	53,066	52,988	52,892
3,259												—	54,116	—	53,942	
3,666												—	55,244	—	55,070	
2,887												21	52,984	52,880	52,750	
3,259												—	54,046	—	53,812	
3,666												—	55,186	—	54,953	
2403-2205 2403-2206	H7—9H	0,933	1,280	1,662	23,797	24,371	24,940	12,952	16,930	13,842	2,887	21	53,084	52,980	52,850	
3,259											—	54,142	—	53,708		
3,666											—	55,278	—	55,044		
2,887											21	54,855	54,771	54,675		
3,259											—	55,908	—	55,729		
3,666											—	57,026	—	56,846		
2403-2207 2403-2208	H8—11H	0,901	1,248	1,631	23,797	24,371	24,940	12,921	16,930	13,842	2,887	21	53,084	52,980	52,850	
3,259											—	54,142	—	53,708		
3,666											—	55,278	—	55,044		
2,887											23	54,855	54,771	54,675		
3,259											—	55,908	—	55,729		
3,666											—	57,026	—	56,846		
2403-2209 2403-2211	H7—9H	0,954	1,314	1,707	24,817	25,384	25,945	13,436	17,293	14,575	2,887	23	54,953	54,869	54,773	
3,259											—	55,995	—	55,815		
3,666											—	57,116	—	56,936		
2,887											23	54,872	54,760	54,630		
3,259											—	55,925	—	55,684		
3,666											—	57,059	—	56,817		
2403-2212 2403-2213	H8—11H	0,922	1,282	1,675	24,817	25,384	25,945	13,404	17,293	14,575	2,887	23	54,972	54,860	54,731	
3,259											—	56,021	—	55,780		
3,666											—	57,150	—	56,909		
2,887											23	54,972	54,860	54,731		
3,259											—	56,021	—	55,780		
3,666											—	57,150	—	56,909		
2403-2214 2403-2215	H7—9H	0,954	1,314	1,707	24,817	25,395	25,967	13,793	17,225	14,916	2,887	16	57,861	57,805	57,704	
3,259											—	58,905	—	58,748		
3,666											—	60,028	—	59,871		
2,887											16	57,969	57,913	57,812		
3,259											—	59,009	—	58,852		
3,666											—	60,129	—	59,972		
2403-2216 2403-2217	H8—11H	0,922	1,282	1,675	24,817	25,395	25,967	13,761	17,225	14,916	2,887	16	57,861	57,805	57,704	
3,259											—	58,905	—	58,748		
3,666											—	60,028	—	59,871		
2,887											16	57,969	57,913	57,812		
3,259											—	59,009	—	58,852		
3,666											—	60,129	—	59,972		
2403-2218 2403-2219	H7—9H	1,012	1,358	1,678	26,416	26,950	23,404	13,983	18,397	15,250	2,887	16	57,861	57,805	57,704	
3,259											—	58,905	—	58,748		
3,666											—	60,028	—	59,871		
2,887											16	57,969	57,913	57,812		
3,259											—	59,009	—	58,852		
3,666											—	60,129	—	59,972		
2403-2221 2403-2222	H8—11H	0,977	1,323	1,642	26,416	26,950	23,404	13,947	18,397	15,250	2,887	16	57,861	57,805	57,704	
3,259											—	58,905	—	58,748		
3,666											—	60,028	—	59,871		
2,887											16	57,969	57,913	57,812		
3,259											—	59,009	—	58,852		
3,666											—	60,129	—	59,972		

Размеры, мм

Обозначение протяжки	D×t	Сочетание полей допусков D и e	X ₁	X ₂	X ₃	Y ₁	Y ₂	Y ₃	X ₀	Y ₀	R	d _p	W	M		
														На шлицевом контрольном буртике	На зубе номер W	На последнем калибрующем зубе
2403-2223 2403-2224	55×1,5	H7—9H	1,012	1,358	1,678	26,416	26,957	27,417	14,232	18,348	15,488	2,887	16	57,869	57,797	57,667
												3,259	—	58,918	—	58,716
												3,666	—	60,048	—	59,845
2403-2225 2403-2226	55×1,5	H8—11H	0,977	1,323	1,642	26,416	26,957	27,417	14,197	18,348	15,488	2,887	16	57,978	57,906	57,776
												3,259	—	59,024	—	58,821
												3,666	—	60,149	—	59,947
2403-2227 2403-2228	60×1,5	H7—9H	1,025	1,378	1,701	28,917	29,452	29,907	15,312	19,880	16,903	2,887	16	62,868	62,812	62,711
												3,259	—	63,908	—	63,751
												3,666	—	65,029	—	64,872
2403-2229 2403-2231	60×1,5	H8—11H	0,989	1,342	1,666	28,917	29,452	29,907	15,277	19,880	16,903	2,887	16	62,976	62,920	62,819
												3,259	—	64,012	—	63,855
												3,666	—	65,130	—	64,973
2403-2232 2403-2233	60×1,5	H7—9H	1,028	1,378	1,705	28,922	29,463	29,934	15,791	19,779	17,365	2,887	18	62,880	62,799	62,660
												3,259	—	63,929	—	63,709
												3,666	—	65,060	—	64,840
2403-2234 2403-2235	60×1,5	H8—11H	0,992	1,342	1,669	28,922	29,463	29,934	15,755	19,779	17,365	2,887	18	62,990	62,910	62,770
												3,259	—	64,035	—	63,815
												3,666	—	65,163	—	64,942
2403-2236 2403-2237	65×1,5	H7—9H	0,957	1,283	1,633	31,345	31,884	32,418	16,047	22,571	17,456	2,887	16	67,996	67,933	67,832
												3,259	—	69,064	—	68,900
												3,666	—	70,213	—	70,049
2403-2238 2403-2239	65×1,5	H8—11H	0,922	1,248	1,599	31,345	31,884	32,418	16,012	22,571	17,456	2,887	16	68,110	68,047	67,946
												3,259	—	69,173	—	69,010
												3,666	—	70,320	—	70,156
2403-2241 2403-2242	65×1,5	H7—9H	1,020	1,322	1,644	31,448	31,954	32,455	16,782	22,377	18,186	2,887	20	68,005	67,915	67,785
												3,259	—	69,085	—	68,865
												3,666	—	70,248	—	70,028
2403-2243 2403-2244	65×1,5	H8—11H	0,985	1,287	1,609	31,448	31,954	32,455	16,747	22,377	18,186	2,887	20	68,120	68,030	67,899
												3,259	—	68,976	—	68,976
												3,666	—	70,355	—	70,135

Размеры, мм

Обозначение протяжки	D × t	Сочетание полей допусков D и e	X ₁	X ₂	X ₃	Y ₁	Y ₂	Y ₃	X ₀	Y ₀	R	d _p	W	M			
														На шлицевом контрольном буртике	На зубе номер W	На последнем калибрующем зубе	
2403-2245 2403-2246	70 × 1,5	H7-9H	0,992	1,304	1,636	33,890	34,395	34,896	17,522	24,001	19,263	2,887	17	72,912	72,849	72,784	
												3,259	—	73,974	—	73,810	
3,666												—	75,120	—	74,956		
2,887												17	73,023	72,960	72,860		
3,259												—	74,082	—	73,918		
3,666												—	75,268	—	75,104		
2403-2247 2403-2248		H8-11H	0,957	1,269	1,601	33,890	34,395	34,896	17,487	24,001	19,263	19,263	2,887	17	73,023	72,960	72,860
													3,259	—	74,082	—	73,918
													3,666	—	75,268	—	75,104
													2,887	17	72,923	72,842	72,711
													3,259	—	73,991	—	73,780
													3,666	—	75,143	—	74,932
2403-2249 2403-2251	H7-9H	0,992	1,304	1,636	33,890	34,402	34,910	17,868	23,932	19,595	19,595	2,887	17	72,923	72,842	72,711	
												3,259	—	73,991	—	73,780	
												3,666	—	75,143	—	74,932	
												2,887	17	73,035	72,954	72,824	
												3,259	—	74,100	—	73,889	
												3,666	—	75,249	—	75,038	
2403-2252 2403-2253	H8-11H	0,957	1,269	1,601	33,890	34,402	34,910	17,833	23,932	19,595	19,595	2,887	17	73,035	72,954	72,824	
												3,259	—	74,100	—	73,889	
												3,666	—	75,249	—	75,038	
												2,887	17	72,923	72,842	72,711	
												3,259	—	73,991	—	73,780	
												3,666	—	75,143	—	74,932	
2403-2254 2403-2255	H7-9H	0,958	1,320	1,656	36,322	36,899	37,401	18,787	25,538	20,837	20,837	2,887	17	77,920	77,850	77,749	
												3,259	—	78,977	—	78,806	
												3,666	—	80,118	—	79,947	
												2,887	17	78,030	77,960	77,859	
												3,259	—	79,084	—	78,913	
												3,666	—	80,223	—	80,052	
2403-2256 2403-2257	H8-11H	0,922	1,284	1,621	36,322	36,899	37,401	18,751	25,538	20,837	20,837	2,887	17	78,030	77,960	77,859	
												3,259	—	79,084	—	78,913	
												3,666	—	80,223	—	80,052	
												2,887	19	77,930	77,840	77,700	
												3,259	—	78,998	—	78,768	
												3,666	—	80,151	—	79,922	
2403-2258 2403-2259	H7-9H	1,001	1,353	1,684	36,391	36,961	37,464	19,538	25,339	21,581	21,581	2,887	19	78,043	77,953	77,814	
												3,259	—	79,108	—	78,878	
												3,666	—	80,258	—	80,028	
												2,887	18	83,012	82,942	82,848	
												3,259	—	84,093	—	83,929	
												3,666	—	85,259	—	85,095	
2403-2261 2403-2262	H8-11H	0,966	1,318	1,649	36,391	36,961	37,464	19,502	25,339	21,581	21,581	2,887	19	78,043	77,953	77,814	
												3,259	—	79,108	—	78,878	
												3,666	—	80,258	—	80,028	
												2,887	18	83,012	82,942	82,848	
												3,259	—	84,093	—	83,929	
												3,666	—	85,259	—	85,095	
2403-2263 2403-2264	H7-9H	0,985	1,286	1,605	38,893	39,399	39,902	19,674	28,106	21,579	21,579	2,887	18	83,012	82,942	82,848	
												3,259	—	84,093	—	83,929	
												3,666	—	85,259	—	85,095	
												2,887	18	83,127	83,057	82,963	
												3,259	—	84,204	—	84,040	
												3,666	—	85,367	—	85,203	
2403-2265 2403-2266	H8-11H	0,950	1,251	1,570	38,893	39,399	39,902	19,639	28,106	21,579	21,579	2,887	18	83,127	83,057	82,963	
												3,259	—	84,204	—	84,040	
												3,666	—	85,367	—	85,203	
												2,887	18	83,127	83,057	82,963	
												3,259	—	84,204	—	84,040	
												3,666	—	85,367	—	85,203	

Размеры, мм

Обозначение протяжки	D×t	Сочетание полей допусков D и e	X ₁	X ₂	X ₃	Y ₁	Y ₂	Y ₃	X ₀	Y ₀	R	d _p	W	M		
														На шлицевом контрольном буртике	На зубе номер W	На последнем калибрующем зубе
2403-2267 2403-2268	80×1,5	H7—9H	0,985	1,286	1,605	38,893	39,406	39,916	20,070	28,028	21,961	2,887	18	83,024	82,934	82,813
												3,259	—	84,111	—	83,900
												3,666	—	85,284	—	85,073
2403-2269 2403-2271	80×1,5	H8—11H	0,950	1,251	1,570	38,893	39,406	39,916	20,035	28,028	21,961	2,887	18	83,140	83,050	82,928
												3,259	—	84,224	—	84,012
												3,666	—	85,393	—	85,182
2403-2272 2403-2273	80×1,5	H7—9H	1,231	1,713	2,221	23,373	24,163	24,881	12,619	16,977	13,061	4,141	—	54,795	—	54,591
												4,773	—	56,547	—	56,343
												3,666	23	53,553	53,469	53,349
2403-2274 2403-2275	80×1,5	H8—11H	1,196	1,678	2,186	23,373	24,163	24,881	12,584	16,977	13,061	4,141	—	54,899	—	54,695
												4,773	—	56,644	—	56,440
												3,666	20	53,450	53,354	53,209
2403-2276 2403-2277	80×1,5	H7—9H	1,231	1,706	2,199	23,373	24,159	24,861	12,718	16,968	13,151	4,141	—	54,806	—	54,565
												4,773	—	56,563	—	56,321
												3,666	20	53,561	53,465	53,320
2403-2278 2403-2279	80×1,5	H8—11H	1,197	1,672	2,164	23,373	24,159	24,861	12,683	16,968	13,151	4,141	—	54,911	—	54,670
												4,773	—	56,661	—	56,419
												4,091	23	56,335	56,251	56,131
2403-2281 2403-2282	80×1,5	H7—9H	1,276	1,831	2,403	24,372	25,157	25,868	13,755	16,149	14,944	4,773	—	58,158	—	57,954
												5,455	—	59,943	—	59,739
												4,091	23	56,435	56,351	56,231
2403-2283 2403-2284	80×1,5	H8—11H	1,240	1,794	2,367	24,372	25,157	25,868	13,718	16,149	14,944	4,773	—	58,252	—	58,048
												5,455	—	60,033	—	59,829
												4,091	22	56,344	56,240	56,087
2403-2285 2403-2286	80×1,5	H7—9H	1,299	1,808	2,374	24,405	25,134	25,849	13,937	16,120	15,112	4,773	—	58,174	—	57,917
												5,455	—	59,966	—	59,708
												4,091	22	56,444	56,340	56,187
2403-2287 2403-2288	80×1,5	H8—11H	1,263	1,772	2,337	24,405	25,134	25,849	13,901	16,120	15,112	4,773	—	58,269	—	58,011
												5,455	—	60,056	—	59,798
												4,091	22	56,444	56,340	56,187

Размеры, мм

Обозначение протяжки	D×m	Сочетание полей допусков D и e	X ₁	X ₂	X ₃	Y ₁	Y ₂	Y ₃	X ₀	Y ₀	R	d _p	W	M		
														На шлицевом контрольном буртике	На зубе номер W	На последнем калибрующем зубе
2403-2289 2403-2291	55×2	H7—9H	1,259	1,754	2,251	25,904	26,662	27,334	14,092	18,060	15,041	3,666	19	58,348	58,271	58,142
												4,406	—	60,401	—	60,195
												5,176	—	62,479	—	62,273
3,666		19	58,471	58,394	58,265											
4,406		—	60,517	—	60,311											
5,176		—	62,588	—	62,382											
2403-2292 2403-2293		H8—11H	1,218	1,714	2,210	25,904	26,662	27,334	14,051	18,060	15,041	3,666	19	58,471	58,394	58,265
												4,406	—	60,517	—	60,311
												5,176	—	62,588	—	62,382
2403-2294 2403-2295		H7—9H	1,259	1,754	2,251	25,904	26,672	27,353	14,336	18,015	15,272	3,666	19	58,359	58,260	58,094
												4,406	—	60,423	—	60,158
												5,176	—	62,511	—	62,245
3,666	19	58,484	58,385	58,219												
4,406	—	60,540	—	60,275												
5,176	—	62,621	—	62,355												
2403-2296 2403-2297	H8—11H	1,218	1,713	2,210	25,904	26,672	27,353	14,295	18,015	15,272	3,666	19	58,484	58,385	58,219	
											4,406	—	60,540	—	60,275	
											5,176	—	62,621	—	62,355	
2403-2998 2403-2999	60×2	H7—9H	1,287	1,808	2,322	28,406	29,164	29,836	15,584	19,148	17,033	4,091	20	64,397	64,313	64,191
												4,659	—	65,936	—	65,730
												5,176	—	67,313	—	67,107
4,091		20	64,514	64,430	64,308											
4,659		—	66,048	—	65,842											
5,176		—	67,422	—	67,216											
2403-2301 2403-2302		H8—11H	1,246	1,766	2,281	28,406	29,164	29,836	15,543	19,148	17,033	4,091	20	64,514	64,430	64,308
												4,659	—	66,048	—	65,842
												5,176	—	67,422	—	67,216
2403-2303 2403-2304		H7—9H	1,333	1,833	2,330	28,474	29,212	29,873	16,079	19,027	17,512	4,091	23	64,413	64,296	64,129
												4,659	—	65,964	—	65,581
												5,176	—	67,353	—	67,069
4,091	23	64,533	64,416	64,249												
4,659	—	66,079	—	65,796												
5,176	—	67,464	—	67,180												
2403-2305 2403-2306	H8—11H	1,292	1,792	2,289	28,474	29,212	29,873	16,037	19,027	17,512	4,091	23	64,533	64,416	64,249	
											4,659	—	66,079	—	65,796	
											5,176	—	67,464	—	67,180	
2403-2307 2403-2308	H7—9H	1,260	1,745	2,225	30,909	31,672	32,350	16,435	21,787	17,706	3,666	18	68,292	68,222	68,086	
											4,406	—	70,369	—	70,163	
											5,176	—	72,475	—	72,269	
3,666	18	68,418	68,348	68,212												
4,406	—	70,488	—	70,282												
5,176	—	72,587	—	72,381												
2403-2309 2403-2311	H8—11H	1,219	1,704	2,184	30,909	31,672	32,350	16,394	21,787	17,706	3,666	18	68,418	68,348	68,212	
											4,406	—	70,488	—	70,282	
											5,176	—	72,587	—	72,381	

Размеры, мм

Продолжение табл. 3

Обозначение протяжки	D×L	Сочетание полей допусков D и ε	X ₁	X ₂	X ₃	Y ₁	Y ₂	Y ₃	X ₀	Y ₀	R	d _p	W	M		
														На шлицевом контрольном буртике	На зубе номер W	На последнем калибрующем зубе
2403-2312 2403-2313	65×2	H7—9H	1,315	1,786	2,258	30,997	31,749	32,430	17,151	21,601	18,413	3,666	23	68,304	68,196	68,012
												4,406	—	70,404	—	70,112
												5,176	—	72,533	—	72,240
2403-2314 2403-2315	65×2	H8—11H	1,274	1,745	2,217	30,997	31,749	32,430	17,110	21,601	18,413	3,666	23	68,435	68,327	68,143
												4,406	—	70,526	—	70,234
												5,176	—	72,648	—	72,356
2403-2316 2403-2317	70×2	H7—9H	1,272	1,698	2,165	33,451	34,168	34,878	17,328	24,397	18,432	3,666	21	73,477	73,393	73,271
												4,141	—	74,854	—	74,648
												4,773	—	76,646	—	76,440
2403-2318 2403-2319	70×2	H8—11H	1,232	1,658	2,125	33,451	34,168	34,878	17,288	24,397	18,432	3,666	21	73,609	73,525	73,403
												4,141	—	74,980	—	74,774
												4,773	—	76,767	—	76,561
2403-2321 2403-2322	70×2	H7—9H	1,272	1,698	2,165	33,451	34,168	34,898	17,666	24,334	18,758	3,666	21	73,491	73,383	73,225
												4,141	—	74,876	—	74,611
												4,773	—	76,679	—	76,414
2403-2323 2403-2324	70×2	H8—11H	1,232	1,658	2,125	33,451	34,168	34,898	17,626	24,334	18,758	3,666	21	73,624	73,516	73,359
												4,141	—	75,004	—	74,739
												4,773	—	76,801	—	76,536
2403-2325 2403-2326	75×2	H7—9H	1,242	1,732	2,217	35,884	36,673	37,383	18,832	25,514	20,419	3,666	20	78,401	78,317	78,188
												4,141	—	79,756	—	79,543
												4,773	—	81,313	—	81,313
2403-2327 2403-2328	75×2	H8—11H	1,201	1,691	2,176	35,884	36,673	37,383	18,791	25,514	20,419	3,666	20	78,530	78,446	78,317
												4,141	—	79,881	—	79,668
												4,773	—	81,645	—	81,432
2403-2329 2403-2331	75×2	H7—9H	1,263	1,718	2,213	35,918	36,664	37,403	19,341	25,407	20,912	3,666	21	78,416	78,308	78,123
												4,141	—	79,782	—	79,489
												4,773	—	81,272	—	81,272
2403-2332 2403-2333	75×2	H8—11H	1,223	1,678	2,172	35,918	36,664	37,403	19,301	25,407	20,912	3,666	21	78,547	78,439	78,254
												4,141	—	79,908	—	79,615
												4,773	—	81,686	—	81,393

Размеры, мм

Обозначение протяжки	D×t	Сочетание полей допусков D и e	X ₁	X ₂	X ₃	Y ₁	Y ₂	Y ₃	X ₀	Y ₀	R	d _p	W	M		
														На шлицевом контрольном буртике	На зубе номер W	На последнем калибрующем зубе
2403-2334 2403-2335	80×2	H7-9H	1,306	1,772	2,272	38,453	39,170	39,880	20,417	26,558	22,510	3,666	19	83,295	83,225	83,089
												4,406	—	85,371	—	85,165
												5,176	—	87,482	—	87,279
2403-2336 2403-2337		H8-11H	1,265	1,731	2,231	38,453	39,170	39,880	20,375	26,558	22,510	3,666	19	83,421	83,351	83,215
												4,406	—	85,491	—	85,285
												5,176	—	87,600	—	87,394
2403-2338 2403-2339		H7-9H	1,327	1,779	2,261	38,487	39,185	39,877	20,696	26,496	22,779	3,666	18	83,298	83,217	83,042
												4,406	—	85,382	—	85,125
												5,176	—	87,505	—	87,248
2403-2341 2403-2342		H8-11H	1,287	1,737	2,220	38,487	39,185	39,877	20,655	26,496	22,779	3,666	18	83,426	83,345	83,169
												4,406	—	85,503	—	85,247
												5,176	—	87,621	—	87,364
2403-2343 2403-2344	85×2	H7-9H	1,285	1,727	2,202	40,955	41,674	42,388	21,234	29,195	23,158	3,666	20	88,348	88,271	88,142
												4,141	—	89,713	—	89,507
												4,773	—	91,497	—	91,291
2403-2345 2403-2346		H8-11H	1,244	1,686	2,161	40,955	41,674	42,388	21,193	29,195	23,158	3,666	20	88,479	88,402	88,273
												4,141	—	89,839	—	89,633
												4,773	—	91,618	—	91,412
2403-2347 2403-2348		H7-9H	1,285	1,727	2,202	41,684	42,408	42,408	21,650	29,114	23,557	3,666	21	88,361	88,262	88,096
												4,141	—	89,734	—	89,468
												4,773	—	91,528	—	91,263
2403-2349 2403-2351		H8-11H	1,244	1,686	2,161	41,684	42,408	42,408	21,609	29,114	23,557	3,666	21	88,493	88,394	88,228
												4,141	—	89,861	—	89,596
												4,773	—	91,651	—	91,386
2403-2352 2403-2353	90×2	H7-9H	1,235	1,697	2,149	43,387	44,181	44,897	21,965	31,865	23,717	3,666	22	93,499	93,408	93,286
												4,141	—	94,892	—	94,679
												4,773	—	96,711	—	96,498
2403-2354 2403-2355		H8-11H	1,195	1,656	2,109	43,387	44,181	44,897	21,924	31,865	23,717	3,666	22	93,633	93,542	93,420
												4,141	—	95,022	—	94,809
												4,773	—	96,836	—	96,623

Размеры, мм

Продолжение табл. 3

Обозначение проточки	D×m	Сочетание полей допусков D и e	X ₁	X ₂	X ₃	Y ₁	Y ₂	Y ₃	X ₀	Y ₀	R	d _p	W	M		
														На шлицевом контрольном буртике	На зубе номер W	На последнем калибрующем зубе
2403-2356 2403-2357	90×2	H7—9H	1,255	1,684	2,146	43,422	44,172	44,918	22,597	31,726	24,336	3,666	22	93,516	93,399	93,224
												4,141	—	94,921	—	94,628
												4,773	—	96,755	—	96,463
2403-2358 2403-2359	90×2	H8—11H	1,215	1,644	2,106	43,422	44,172	44,918	22,556	31,726	24,336	3,666	22	93,653	93,536	93,361
												4,141	—	95,053	—	94,761
												4,773	—	96,882	—	96,589
2403-2361 2403-2362	95×2	H7—9H	1,285	1,723	2,190	45,957	46,678	47,394	23,593	32,906	25,846	3,666	20	98,424	98,347	98,218
												4,141	—	99,797	—	99,591
												4,773	—	101,595	—	101,389
2403-2363 2403-2364	95×2	H8—11H	1,244	1,682	2,150	45,957	46,678	47,394	23,553	32,906	25,846	3,666	20	98,555	98,478	98,349
												4,141	—	99,925	—	99,719
												4,773	—	101,718	—	101,512
2403-2365 2403-2366	95×2	H7—9H	1,315	1,768	2,211	46,006	46,766	47,457	24,496	32,691	26,733	3,666	23	98,439	98,331	98,146
												4,141	—	99,827	—	99,534
												4,773	—	101,644	—	101,351
2403-2367 2403-2368	95×2	H8—11H	1,275	1,728	2,171	46,006	46,766	47,457	24,455	32,691	26,733	3,666	23	98,574	98,466	98,281
												4,141	—	99,958	—	99,665
												4,773	—	101,770	—	101,477
2403-2369 2403-2371	100×2	H7—9H	1,280	1,741	2,232	48,432	49,163	49,897	25,260	33,973	27,997	3,666	20	103,347	103,270	103,120
												4,141	—	104,479	—	104,479
												4,773	—	106,489	—	106,262
2403-2372 2403-2373	100×2	H8—11H	1,239	1,701	2,191	48,432	49,163	49,897	25,219	33,973	27,997	3,666	20	103,477	103,400	103,250
												4,141	—	104,833	—	104,606
												4,773	—	106,611	—	106,384
2403-2374 2403-2375	100×2	H7—9H	1,296	1,761	2,257	48,448	49,207	49,962	26,003	33,822	28,711	3,666	22	103,362	103,254	103,060
												4,141	—	104,431	—	104,431
												4,773	—	106,531	—	106,230
2403-2376 2403-2377	100×2	H8—11H	1,255	1,721	2,217	48,448	49,207	49,962	25,962	33,822	28,711	3,666	22	103,494	103,386	103,193
												4,141	—	104,862	—	104,560
												4,773	—	106,656	—	106,354

Размеры, мм

Обозначение протяжки	$D \times m$	Сочетание полей допусков D и e	X_1	X_2	X_3	Y_1	Y_2	Y_3	X_0	Y_0	R	d_p	W	M		
														На шлицевом контрольном буртике	На зубе номер W	На последнем калибрующем зубе
2403-2378 2403-2379	52×2,5	H7—9H	1,558	2,293	3,090	23,909	24,926	25,854	13,953	15,722	14,854	5,176	28	57,375	57,267	57,130
												6,212	—	60,090	—	59,844
												7,000	—	62,105	—	61,860
2403-2381 2403-2382		H8—11H	1,522	2,257	3,054	23,919	24,903	25,858	13,917	15,710	14,951	5,176	28	57,471	57,363	57,226
												6,212	—	60,178	—	59,933
												7,000	—	62,189	—	61,944
2403-2383 2403-2384		H7—9H	1,565	2,270	3,082	23,919	24,903	25,858	14,061	15,710	14,951	5,176	24	57,384	57,265	57,096
												6,212	—	60,105	—	59,817
												7,000	—	62,125	—	61,836
2403-2385 2403-2386	H8—11H	1,529	2,234	3,046	23,919	24,903	25,858	14,025	15,710	14,951	5,176	24	57,481	57,361	57,192	
											6,212	—	60,194	—	59,906	
											7,000	—	62,209	—	61,921	
2403-2387 2403-2388	55×2,5	H7—9H	1,558	2,269	3,081	25,382	26,353	27,297	14,669	16,522	15,823	5,176	22	60,474	60,376	60,226
												6,212	—	63,186	—	62,938
												7,000	—	65,202	—	64,954
2403-2389 2403-2391		H8—11H	1,522	2,233	3,044	25,411	26,445	27,392	14,632	16,397	16,254	5,176	22	60,570	60,472	60,322
												6,212	—	63,274	—	63,026
												7,000	—	65,286	—	65,038
2403-2392 2403-2393		H7—9H	1,579	2,328	3,134	25,411	26,445	27,392	15,104	16,397	16,254	5,176	27	60,499	60,363	60,169
												6,212	—	63,228	—	62,898
												7,000	—	65,256	—	64,927
2403-2394 2403-2395	H8—11H	1,542	2,292	3,097	25,411	26,445	27,392	15,068	16,397	16,254	5,176	27	60,596	60,460	60,266	
											6,212	—	63,318	—	62,989	
											7,000	—	65,343	—	65,013	
2403-2396 2403-2397	H7—9H	1,601	2,306	3,038	27,959	28,934	29,813	15,931	18,332	17,263	5,176	22	65,528	65,437	65,287	
											6,212	—	68,262	—	68,021	
											7,000	—	70,296	—	70,055	
2403-2398 2403-2399	H8—11H	1,559	2,264	2,996	27,959	28,934	29,813	15,889	18,332	17,263	5,176	22	65,640	65,549	65,399	
											6,212	—	68,367	—	68,126	
												7,000	—	70,396	—	70,155

Размеры, мм

Обозначение протяжки	D×m	Сочетание полей допусков D и e	X ₁	X ₂	X ₃	Y ₁	Y ₂	Y ₃	X ₀	Y ₀	R	d _p	W	M		
														На шлицевом контрольном буртике	На зубе номер W	На последнем калибрующем зубе
2403-2401 2403-2402	60×2,5	H7—9H	1,625	2,337	3,081	27,993	28,989	29,892	16,329	18,229	17,650	5,176	24	65,547	65,421	65,228
												6,212	—	68,298	—	67,978
												7,000	—	70,343	—	70,024
2403-2403 2403-2404	60×2,5	H8—11H	1,583	2,295	3,039	27,993	28,989	29,892	16,286	18,229	17,650	5,176	24	65,662	65,536	65,342
												6,212	—	68,404	—	68,085
												7,000	—	70,445	—	70,126
2403-2405 2403-2406	60×2,5	H7—9H	1,549	2,236	3,007	30,391	31,371	32,331	17,046	20,262	18,514	5,176	23	70,579	70,474	70,331
												6,212	—	73,334	—	73,086
												7,000	—	75,385	—	75,137
2403-2407 2403-2408	65×2,5	H8—11H	1,507	2,194	2,965	30,391	31,371	32,331	17,004	20,262	18,514	5,176	23	70,693	70,588	70,445
												6,212	—	73,441	—	73,193
												7,000	—	75,487	—	75,239
2403-2409 2403-2411	65×2,5	H7—9H	1,608	2,292	3,057	30,478	31,468	32,440	17,769	20,060	19,228	5,176	29	70,608	70,446	70,243
												6,212	—	73,390	—	73,026
												7,000	—	75,460	—	75,096
2403-2412 2403-2413	65×2,5	H8—11H	1,567	2,250	3,015	30,478	31,468	32,440	17,728	20,060	19,228	5,176	29	70,725	70,563	70,360
												6,212	—	73,500	—	73,136
												7,000	—	75,565	—	75,201
2403-2414 2403-2415	70×2,5	H7—9H	1,573	2,258	3,021	32,932	33,924	34,897	18,379	22,059	20,017	5,176	25	75,615	75,503	75,360
												6,212	—	78,393	—	78,138
												7,000	—	80,461	—	80,206
2403-2416 2403-2417	70×2,5	H8—11H	1,531	2,216	2,980	32,932	33,924	34,897	18,338	22,059	20,017	5,176	25	75,731	75,619	75,476
												6,212	—	78,502	—	78,247
												7,000	—	80,565	—	80,310
2403-2418 2403-2419	70×2,5	H7—9H	1,596	2,280	2,980	32,966	33,962	34,865	18,618	22,007	20,245	5,176	24	75,626	75,491	75,315
												6,212	—	78,414	—	78,103
												7,000	—	80,489	—	80,178
2403-2421 2403-2422	70×2,5	H8—11H	1,554	2,238	2,939	32,966	33,962	34,865	18,576	22,007	20,245	5,176	24	75,743	75,608	75,433
												6,212	—	78,524	—	78,213
												7,000	—	80,594	—	80,284

Размеры, мм

Обозначение протяжки	D×m	Сочетание полей допусков D к e	X ₁	X ₂	X ₃	Y ₁	Y ₂	Y ₃	X ₀	Y ₀	R	d _p	W	M		
														На шлицевом контрольном буртике	На зубе номер W	На последнем калибрующем зубе
2403-2423 2403-2424	75×2,5	H7-9H	1,571	2,247	2,998	35,435	36,430	37,408	19,581	23,913	21,380	5,176	25	80,648	80,536	80,393
												6,212	—	83,443	—	83,188
												7,000	—	85,526	—	85,271
2403-2425 2403-2426		H8-11H	1,529	2,206	2,956	35,435	36,430	37,408	19,539	23,913	21,380	5,176	25	80,765	80,653	80,510
												6,212	—	83,554	—	83,299
												7,000	—	85,632	—	85,377
2403-2427 2403-2428		H7-9H	1,591	2,266	2,961	35,464	36,472	37,398	20,055	23,826	21,826	5,176	27	80,674	80,521	80,328
												6,212	—	83,489	—	83,143
												7,000	—	85,585	—	85,239
2403-2429 2403-2431		H8-11H	1,549	2,224	2,920	35,464	36,472	37,398	20,013	23,826	21,826	5,176	27	80,794	80,641	80,447
												6,212	—	83,602	—	83,255
												7,000	—	85,693	—	85,346
2403-2432 2403-2433		H7-9H	1,569	2,238	2,977	37,938	38,935	39,917	20,762	25,780	22,719	5,176	25	85,677	85,565	85,422
												6,212	—	88,489	—	88,234
												7,000	—	90,584	—	90,329
2403-2434 2403-2435	H8-11H	1,528	2,197	2,935	37,938	38,935	39,917	20,720	25,780	22,719	5,176	25	85,796	85,684	85,541	
											6,212	—	88,601	—	88,346	
											7,000	—	90,692	—	90,437	
2403-2436 2403-2437	H7-9H	1,641	2,260	2,937	38,045	38,971	39,886	21,156	25,678	23,108	5,176	24	85,685	85,552	85,366	
											6,212	—	88,511	—	88,191	
											7,000	—	90,616	—	90,296	
2403-2438 2403-2439	H8-11H	1,599	2,219	2,896	38,045	38,971	39,886	21,114	25,678	23,108	5,176	24	85,805	85,672	85,486	
											6,212	—	88,624	—	88,304	
											7,000	—	90,724	—	90,405	
2403-2441 2403-2442	H7-9H	1,568	2,231	2,959	40,440	41,439	42,425	21,928	27,655	24,042	5,176	26	90,704	90,585	90,449	
											6,212	—	93,531	—	93,276	
											7,000	—	95,638	—	95,383	
2403-2443 2403-2444	H8-11H	1,526	2,189	2,917	40,440	41,439	42,425	21,887	27,655	24,042	5,176	26	90,824	90,705	90,569	
											6,212	—	93,644	—	93,389	
											7,000	—	95,746	—	95,491	

Размеры, мм

Обозначение протяжки	D×t	Сочетание полей допусков D и e	X ₁	X ₂	X ₃	Y ₁	Y ₂	Y ₃	X ₀	Y ₀	R	d _p	W	M		
														На шлицевом контрольном буртике	На зубе номер W	На последнем калибрующем зубе
2403-2445 2403-2446	85×2,5	H7—9H	1,568	2,231	2,959	40,440	41,456	42,460	22,443	27,557	24,530	5,176	26	90,734	90,573	90,386
												6,212	—	93,580	—	93,232
												7,000	—	95,700	—	95,352
2403-2447 2403-2448	85×2,5	H8—11H	1,526	2,189	2,917	40,440	41,456	42,460	22,401	27,557	24,530	5,176	26	90,856	90,694	90,508
												6,212	—	93,694	—	93,346
												7,000	—	95,810	—	95,462
2403-2449 2403-2451	90×2,5	H7—9H	1,586	2,241	2,908	42,971	43,978	44,907	23,488	29,429	25,750	4,773	25	94,615	94,495	94,310
												5,455	—	96,519	—	96,214
												6,518	—	99,427	—	99,121
2403-2452 2403-2453	90×2,5	H8—11H	1,544	2,200	2,867	42,971	43,978	44,907	23,446	29,429	25,750	4,773	25	94,740	94,620	94,435
												5,455	—	96,639	—	96,334
												6,518	—	99,541	—	99,235
2403-2454 2403-2455	95×2,5	H7—9H	1,565	2,218	2,928	45,443	46,446	47,438	24,309	31,366	26,748	4,773	23	99,622	99,524	99,367
												5,455	—	101,525	—	101,270
												6,518	—	104,434	—	104,179
2403-2456 2403-2457	95×2,5	H8—11H	1,524	2,176	2,887	45,443	46,446	47,438	24,268	31,366	26,748	4,773	23	99,746	99,648	99,491
												5,455	—	101,645	—	101,390
												6,518	—	104,547	—	104,292
2403-2458	95×2,5	H7—9H	1,597	2,197	2,846	45,492	46,425	47,348	24,670	31,325	27,074	4,773	23	99,633	99,519	99,304
												5,455	—	101,546	—	101,217
												6,518	—	104,469	—	104,140
2403-2459	95×2,5	H8—11H	1,556	2,156	2,804	45,492	46,425	47,348	24,628	31,325	27,074	4,773	23	99,759	99,645	99,430
												5,455	—	101,668	—	101,339
												6,518	—	104,584	—	104,255
2403-2461 2403-2462	100×2,5	H7—9H	1,564	2,212	2,915	47,944	48,949	49,943	25,482	33,231	28,081	4,773	23	104,638	104,540	104,383
												5,455	—	106,548	—	106,293
												6,455	—	109,469	—	109,214
2403-2463 2403-2464	100×2,5	H8—11H	1,523	2,171	2,874	47,944	48,949	49,943	25,441	33,231	28,081	4,773	23	104,763	104,665	104,508
												5,455	—	106,669	—	106,414
												6,455	—	109,584	—	109,329

Размеры, мм

Обозначение протяжки	D	Сочетание полей допусков D_{12}	X_1	X_2	X_3	Y_1	Y_2	Y_3	X_0	Y_0	R	d_p	W	M		
														На шлицевом контрольном буртике	На зубе номер W	На последнем калибрующем зубе
2403-2465	100×2,5	H7—9H	1,602	2,254	2,908	48,003	49,025	49,963	26,153	33,069	28,736	4,773	26	104,653	104,520	104,305
												5,455	—	106,577	—	106,229
												6,518	—	109,518	—	109,170
2403-2466	100×2,5	H8—11H	1,561	2,212	2,867	48,003	49,025	49,963	26,112	33,069	28,736	4,773	26	104,781	104,648	104,433
												5,455	—	106,700	—	106,352
												6,518	—	109,635	—	109,287
2403-2467 2403-2468	105×2,5	H7—9H	1,563	2,207	2,904	50,446	51,452	52,448	26,675	35,083	29,438	4,773	23	109,652	109,554	109,397
												5,455	—	111,569	—	111,314
												6,518	—	114,501	—	114,247
2403-2469 2403-2471	105×2,5	H8—11H	1,522	2,166	2,862	50,446	51,452	52,448	26,634	35,083	29,438	4,773	23	109,778	109,680	109,523
												5,455	—	111,691	—	111,436
												6,518	—	114,618	—	114,363
2403-2472 2403-2473	110×2,5	H7—9H	1,558	2,198	2,888	52,947	53,954	54,952	28,156	36,751	31,141	4,773	23	114,682	114,584	114,427
												5,455	—	116,605	—	116,350
												6,518	—	119,549	—	119,294
2403-2474 2403-2475	110×2,5	H8—11H	1,511	2,151	2,842	52,947	53,954	54,952	28,110	36,751	31,141	4,773	23	114,824	114,726	114,569
												5,455	—	116,743	—	116,488
												6,518	—	119,680	—	119,425
2403-2476 2403-2477	120×2,5	H7—9H	1,556	2,190	2,869	57,949	58,958	59,959	30,215	40,658	33,471	4,773	24	124,706	124,601	124,451
												5,455	—	126,641	—	126,386
												6,518	—	129,603	—	129,348
2403-2478 2403-2479	120×2,5	H8—11H	1,510	2,144	2,823	57,949	58,958	59,959	30,169	40,658	33,471	4,773	24	124,850	124,745	124,595
												5,455	—	126,780	—	126,525
												6,518	—	129,736	—	129,481

Примечания.

1. C (см табл. 1) — величина подъема заднего центра на длине L_1 при шлифовании фасонным кругом боковых поверхностей фасочных и шлицевых зубьев2. Полный размер фаски F — на калибрующих зубьях.3. Размеры профиля (глубина и радиусы) зубьев с шагом t_2 одинаковы с размерами профиля зубьев с шагом t 4. Диаметры проволочек и роликов d_p (см. табл. 3 и 6) для контроля профиля соответствуют ГОСТ 24755. После контроля профиля зубьев протяжки контрольные буртики сошлифовать фасочный — до диаметра D_2 (см табл. 1), шлицевый — до диаметра первого шлицевого зуба. При этом допускается увеличение ширины задней поверхности этого зуба.6. Размеры M (см. табл. 3) относятся к протяжкам с профилем зубьев, выполненным по заменяющей дуге окружности

Размеры, мм

Таблица 4

Обозначение протяжки	2403-2201	2403-2203	2403-2209	2403-2212	2403-2218	2403-2221	2403-2227	2403-2229	2403-2232	2403-2234	2403-2236	2403-2238	
	2403-2202	2403-2204	2403-2211	2403-2213	2403-2219	2403-2222							
Сочетание полей допусков D и e	H7-9H	H8-11H	H7-9H	H8-11H	H7-9H	H8-11H	H7-9H	H8-11H	H7-9H	H8-11H	H7-9H	H8-11H	
	D×m		52×1,5		55×1,5		60×1,5				65×1,5		
Номера и диаметры D ₁ зубьев шлицевых — фасочных — черновых и переходных	1	47,000	47,000	49,000	49,000	52,000	52,000	57,000	57,000	57,000	57,000	62,000	62,000
	2	47,110	47,110	49,100	49,100	52,150	52,150	57,150	57,150	57,130	57,130	62,150	62,150
	3	47,220	47,220	49,200	49,200	52,300	52,300	57,300	57,300	57,260	57,260	62,300	62,300
	4	47,330	47,330	49,300	49,300	52,450	52,450	57,450	57,450	57,390	57,390	62,450	62,450
	5	47,440	47,440	49,400	49,400	52,600	52,600	57,600	57,600	57,520	57,520	62,600	62,600
	6	47,550	47,550	49,500	49,500	52,750	52,750	57,750	57,750	57,650	57,650	62,750	62,750
	7	47,660	47,660	49,600	49,600	52,900	52,900	57,900	57,900	57,780	57,780	62,720	62,720
	8	47,630	47,630	49,700	49,700	52,870	52,870	57,870	57,870	57,910	57,910	62,870	62,870
	9	47,740	47,740	49,670	49,670	53,020	53,020	58,020	58,020	57,880	57,880	63,020	63,020
	10	47,850	47,850	49,770	49,770	53,170	53,170	58,170	58,170	58,010	58,010	63,170	63,170
	11	47,960	47,960	49,870	49,870	53,320	53,320	58,320	58,320	58,140	58,140	63,320	63,320
	12	48,070	48,070	49,970	49,970	53,470	53,470	58,470	58,470	58,270	58,270	63,470	63,470
	13	48,180	48,180	50,070	50,070	53,620	53,620	58,620	58,620	58,400	58,400	63,620	63,620
	14	48,290	48,290	50,170	50,170	53,770	53,770	58,770	58,770	58,530	58,530	63,770	63,770
	15	48,400	48,400	50,270	50,270	53,920	53,920	58,920	58,920	58,660	58,660	63,920	63,920
	16	48,510	48,510	50,370	50,370	54,070	54,070	59,017	59,017	58,790	58,790	64,070	64,070
	17	48,620	48,620	50,470	50,470	54,220	54,220	59,220	59,220	58,920	58,920	64,220	64,220
	18	48,730	48,730	50,570	50,570	54,370	54,370	59,370	59,370	59,050	59,050	64,370	64,370
	19	48,840	48,840	50,670	50,670	54,520	54,520	59,520	59,520	59,180	59,180	64,520	64,520
	20	48,950	48,950	50,770	50,770	54,670	54,670	59,670	59,670	59,310	59,310	64,670	64,670
	21	49,060	49,060	50,870	50,870	54,820	54,820	59,820	59,820	59,440	59,440	64,820	64,820
	22	49,170	49,170	50,970	50,970	54,900	54,900	59,900	59,900	59,570	59,570	64,900	64,900
	23	49,280	49,280	51,070	51,070	54,940	54,940	59,940	59,940	59,700	59,700	64,940	64,940

Обозначение протяжки	2403-2201	2403-2203	2403-2209	2403-2212	2403-2218	2403-2221	2403-2227	2403-2229	2403-2232	2403-2234	2403-2236	2403-2238											
	2403-2202	2403-2204	2403-2211	2403-2213	2403-2219	2403-2222																	
Сочетание полей допусков <i>D</i> и <i>e</i>	H7—9H	H8—11H	H7—9H	H8—11H	H7—9H	H8—11H	H7—9H	H8—11H	H7—9H	H8—11H	H7—9H	H7—11H											
	<i>D</i> × <i>m</i>	50×1,5		52×1,5		±55×1,5		60×1,5				65×1,5											
Номера и диаметры <i>D</i> , зубьев ШЛИЦЕВЫХ	черновых и переходных	24	49,390	49,390	51,170	51,170	54,970	54,970	59,970	59,970	59,830	59,830	64,970	64,970									
		25	49,500	49,500	51,270	51,270	54,990	55,000	59,990	60,000	59,900	59,900	64,990	65,000									
		26	49,610	49,610	51,370	51,370	55,010	55,025	60,010	60,025	59,940	59,940	65,010	65,025									
		27	49,720	49,720	51,470	51,470	55,030	55,046	60,030	60,046	59,970	59,970	65,030	65,046									
		28	49,830	49,830	51,570	51,570	55,030	55,046	60,030	60,046	59,990	60,000	65,030	65,046									
		29	49,900	49,900	51,670	51,670					60,010	60,025											
		30	49,940	49,950	51,770	51,770					60,030	60,046											
		чистовых	31	49,970	49,980	51,870	51,870	—	—	—	—	60,030	60,046	—	—								
			32	49,990	50,000	51,940	51,940																
			33	50,010	50,020	51,970	51,970																
			34	50,025	50,039	51,990	52,000																
		калибрующих	35	50,025	50,039	52,010	52,025	—	—	—	—	—	—	—	—								
	36		52,030			52,046																	
	37		52,030			52,046																	
	38																						
	39																						
	40																						
	41		—			—	52,030									52,046	—	—	—	—	—	—	—
	42																						

Размеры, мм

Продолжение табл. 4

Обозначение протяжки	2403-2241 2403-2242	2403-2243 2403-2244	2403-2245 2403-2246 2403-2249 2403-2251	2403-2247 2403-2248 2403-2252 2403-2253	2403-2254 2403-2255	2403-2256 2403-2257	2403-2258 2403-2259	2403-2261 2403-2262	2403-2263 2403-2264 2403-2267 2403-2268	2403-2265 2403-2266 2403-2269 2403-2271	2403-2272 2403-2273	2403-2274 2403-2275	
	Н7—9Н	Н8—11Н	Н7—9Н	Н8—11Н	Н7—9Н	Н8—11Н	Н7—9Н	Н8—11Н	Н7—9Н	Н8—11Н	Н7—9Н	Н8—11Н	
D×m	65×1,5		70×1,5		75×1,5			80×1,5		50×2			
Номера и диаметры D ₁ зубьев шлицевых черновых и переходных фасочных	1	62,000	62,000	67,000	67,000	72,000	72,000	72,000	72,000	77,000	77,000	46,000	46,000
	2	62,120	62,120	67,140	67,140	72,140	72,140	72,120	72,120	77,140	77,140	46,120	46,120
	3	62,240	62,240	67,280	67,280	72,280	72,280	72,240	72,240	77,280	77,280	46,240	46,240
	4	62,360	62,360	67,420	67,420	72,420	72,420	72,360	72,360	77,420	77,420	46,360	46,360
	5	62,480	62,480	67,560	67,560	72,560	72,560	72,480	72,480	77,560	77,560	46,480	46,480
	6	62,600	62,600	67,700	67,700	72,700	72,700	72,600	72,600	77,700	77,700	46,600	46,600
	7	62,720	62,720	67,840	67,840	72,670	72,670	72,720	72,720	77,840	77,840	46,720	46,720
	8	62,840	62,840	67,810	67,810	72,810	72,810	72,840	72,840	77,810	77,810	46,840	46,840
	9	62,960	62,960	67,950	67,950	72,950	72,950	72,810	72,810	77,950	77,950	46,810	46,810
	10	62,930	62,930	68,090	68,090	73,090	73,090	72,930	72,930	78,090	78,090	46,930	46,930
	11	63,050	63,050	68,230	68,230	73,230	73,230	73,050	73,050	78,230	78,230	47,050	47,050
	12	63,170	63,170	68,370	68,370	73,370	73,370	73,170	73,170	78,370	78,370	47,170	47,170
	13	63,290	63,290	68,510	68,510	73,510	73,510	73,290	73,290	78,510	78,510	47,290	47,290
	14	63,410	63,410	68,650	68,650	73,650	73,650	73,410	73,410	78,650	78,650	47,410	47,410
	15	63,530	63,530	68,790	68,790	73,790	73,790	73,530	73,530	78,790	78,790	47,530	47,530
	16	63,650	63,650	68,930	68,930	73,930	73,930	73,650	73,650	78,930	78,930	47,650	47,650
	17	63,770	63,770	69,070	69,070	74,070	74,070	73,770	73,770	79,070	79,070	47,770	47,770
	18	63,890	63,890	69,210	69,210	74,210	74,210	73,890	73,890	79,210	79,210	47,890	47,890
	19	64,010	64,010	69,350	69,350	74,350	74,350	74,010	74,010	79,350	79,350	48,010	48,010
	20	64,130	64,130	69,490	69,490	74,490	74,490	74,130	74,130	79,490	79,490	48,130	48,130
	21	64,250	64,250	69,630	69,630	74,630	74,630	74,250	74,250	79,630	79,630	48,250	48,250
	22	64,370	64,370	69,770	69,770	74,770	74,770	74,370	74,370	79,770	79,770	48,370	48,370
	23	64,490	64,490	69,880	69,880	74,880	74,880	74,490	74,490	79,880	79,880	48,490	48,490

Размеры, мм

Обозначение протяжки	2403-2241 2403-2242	2403-2243 2403-2244	2403-2245 2403-2246 2403-2249 2403-2251	2403-2247 2403-2248 2403-2252 2403-2253	2403-2254 2403-2255	2403-2256 2403-2257	2403-2258 2403-2259	2403-2261 2403-2262	2403-2263 2403-2264 2403-2267 2403-2268	2403-2265 2403-2266 2403-2269 2403-2271	2403-2272 2403-2273	2403-2274 2403-2275										
	Сочетание полей допусков D и e		H7-9H	H8-11H	H7-9H	H8-11H	H7-9H	H8-11H	H7-9H	H8-11H	H7-9H	H8-11H	H7-9H	H8-11H								
D×m	65×1,5		70×1,5		75×1,5			80×1,5		50×2												
Номера и диаметры D ₁ зубьев шлицевых калибрующих чистовых и переходных	24	64,610	64,610	69,940	69,940	74,940	74,940	74,610	74,610	79,940	79,940	48,610	48,610									
	25	64,730	64,730	69,970	69,970	74,970	74,970	74,730	74,730	79,970	79,970	48,730	48,730									
	26	64,850	64,850	69,990	70,000	74,990	75,000	74,850	74,850	79,990	80,000	48,850	48,850									
	27	64,930	64,930	70,010	70,025	75,010	75,025	74,930	74,930	80,010	80,025	48,970	48,970									
	28	64,970	64,970	70,030	70,046	75,030	75,046	74,970	74,970	80,030	80,046	49,090	49,090									
	29	64,990	65,000	70,030	70,046	75,030	75,046	74,990	75,000	80,030	80,046	49,210	49,210									
	30	65,010	65,025					75,010	75,025			49,330	49,330									
	31	65,030	65,046					75,030	75,046			49,450	49,450									
	32	65,030	65,046					75,030	75,046			49,570	49,570									
	33			49,690	49,690																	
	34			49,810	49,810																	
	35			49,890	49,890																	
	36			49,940	49,940																	
	37			49,970	49,970																	
	38	-	-	-	-	-	-	-	-	-	-	49,990	50,000									
	39											50,010	50,020									
	40											50,025	50,039									
	41											50,025	50,039	-	-	-	-	-	-	-	-	-
	42																					
	43																					
	44																					
	45																					
	46																					

Размеры, мм

Продолжение табл. 4

Обозначение протяжки	2403-2276 2403-2277	2403-2278 2403-2279	2403-2281 2403-2282	2403-2283 2403-2284	2403-2285 2403-2286	2403-2287 2403-2288	2403-2289 2403-2291 2403-2294 2403-2295	2403-2292 2403-2293 2403-2296 2403-2297	2403-2298 2403-2299	2403-2301 2403-2302	2403-2303 2403-2304	2403-2305 2403-2306	
	Н7—9Н	Н8—11Н	Н7—9Н	Н8—11Н	Н7—9Н	Н8—11Н	Н7—9Н	Н8—11Н	Н7—9Н	Н8—11Н	Н7—9Н	Н8—11Н	
D×n	50×2		52×2				55×2		60×2				
Номера и диаметры D ₁ зубьев шлицевых черновых и переходных фасочных	1	46,000	46,000	48,000	48,000	48,000	48,000	51,000	51,000	56,000	56,000	56,000	56,000
	2	46,140	46,140	48,120	48,120	48,130	48,130	51,150	51,150	56,150	56,150	56,130	56,130
	3	46,280	46,280	48,240	48,240	48,260	48,260	51,300	51,300	56,300	56,300	56,260	56,260
	4	46,420	46,420	48,360	48,360	48,390	48,390	51,450	51,450	56,450	56,450	56,390	56,390
	5	46,560	46,560	48,480	48,480	48,520	48,520	51,600	51,600	56,600	56,600	56,520	56,520
	6	46,700	46,700	48,600	48,600	48,650	48,650	51,750	51,750	56,750	56,750	56,650	56,650
	7	46,840	46,840	48,720	48,720	48,780	48,780	51,900	51,900	56,900	56,900	56,780	56,780
	8	46,810	46,810	48,840	48,840	48,910	48,910	51,870	51,870	56,870	56,870	56,910	56,910
	9	46,950	46,950	48,810	48,810	48,880	48,880	52,020	52,020	57,020	57,020	57,040	57,040
	10	47,090	47,090	48,930	48,930	49,010	49,010	52,170	52,170	57,170	57,170	57,010	57,010
	11	47,230	47,230	49,050	49,050	49,140	49,140	52,320	52,320	57,320	57,320	57,140	57,140
	12	47,370	47,370	49,170	49,170	49,270	49,270	52,470	52,470	57,470	57,470	57,270	57,270
	13	47,510	47,510	49,290	49,290	49,400	49,400	52,620	52,620	57,620	57,620	57,400	57,400
	14	47,650	47,650	49,410	49,410	49,530	49,530	52,770	52,770	57,770	57,770	57,530	57,530
	15	47,790	47,790	49,530	49,530	49,660	49,660	52,920	52,920	57,920	57,920	57,660	57,660
	16	47,930	47,930	49,650	49,650	49,790	49,790	53,070	53,070	58,070	58,070	57,790	57,790
	17	48,070	48,070	49,770	49,770	49,920	49,920	53,220	53,220	58,220	58,220	57,920	57,920
	18	48,210	48,210	49,890	49,890	50,050	50,050	53,370	53,370	58,370	58,370	58,050	58,050
	19	48,350	48,350	50,010	50,010	50,180	50,180	53,520	53,520	58,520	58,520	58,180	58,180
	20	48,490	48,490	50,130	50,130	50,310	50,310	53,670	53,670	58,670	58,670	58,310	58,310
	21	48,630	48,630	50,250	50,250	50,440	50,440	53,820	53,820	58,820	58,820	58,440	58,440
	22	48,770	48,770	50,370	50,370	50,570	50,570	53,970	53,970	58,970	58,970	58,570	58,570
	23	48,910	48,910	50,490	50,490	50,700	50,700	54,120	54,120	59,120	59,120	58,700	58,700

Размеры, мм

Обозначение протяжки	2403-2276	2403-2278	2403-2281	2403-2283	2403-2285	2403-2287	2403-2289	2403-2292	2403-2298	2403-2301	2403-2303	2403-2305		
	2403-2277	2403-2279	2403-2282	2403-2284	2403-2286	2403-2288	2403-2291	2403-2293	2403-2299	2403-2302	2403-2304	2403-2306		
Сочетание полей допусков D и e	H7-9H	H8-11H	H7-9H	H8-11H	H7-9H	H8-11H	H7-9H	H8-11H	H7-9H	H8-11H	H7-9H	H8-11H		
D×m	50×2		52×2				55×2		60×2					
Номера и диаметры D ₁ зубьев Шлицевых	черновых и переходных	24	49,050	49,050	50,610	50,610	50,830	50,830	54,270	54,270	59,270	59,270	58,830	58,830
		25	49,190	49,190	50,730	50,730	50,960	50,960	54,420	54,420	59,420	59,420	58,960	58,960
		26	49,330	49,330	50,850	50,850	51,090	51,090	54,570	54,570	59,570	59,570	59,090	59,090
		27	49,470	49,470	50,970	50,970	51,220	51,220	54,720	54,720	59,720	59,720	59,220	59,220
		28	49,610	49,610	51,090	51,090	51,350	51,350	54,840	54,840	59,840	59,840	59,350	59,350
		29	49,750	49,750	51,210	51,210	51,480	51,480	54,900	54,900	59,900	59,900	59,480	59,480
		30	49,870	49,870	51,330	51,330	51,610	51,610	54,940	54,940	59,940	59,940	59,610	59,610
		31	49,930	49,930	51,450	51,450	51,740	51,740	54,970	54,970	59,970	59,970	59,740	59,740
	чистовых	32	49,970	49,970	51,570	51,570	51,840	51,840	54,990	55,000	59,990	60,000	59,840	59,840
		33	49,990	50,000	51,690	51,690	51,900	51,900	55,010	55,025	60,010	60,025	59,900	59,900
		34	50,010	50,020	51,810	51,810	51,940	51,940	55,030	55,046	60,030	60,046	59,940	59,940
		35	50,030	50,039	51,890	51,890	51,970	51,970					59,970	59,970
		36			51,940	51,940	51,990	52,000					59,990	60,000
	калибрующих	37			51,970	51,970	52,010	52,025	55,030	55,046	60,030	60,046	60,010	60,025
		38	50,030	50,039	51,990	52,000	52,030	52,046					60,030	60,046
		39			52,010	52,025								
		40			52,030	52,046								
		41					52,030	52,046					60,030	60,046
42														
43														
44	—	—	52,030	52,046										
45														
46														

Размеры, мм

Продолжение табл. 4

Обозначение протяжки	2403-2307 2403-2308	2403-2309 2403-2311	2403-2312 2403-2313	2403-2314 2403-2315	2403-2316 2403-2317 2403-2321 2403-2322	2403-2318 2403-2319 2403-2323 2403-2324	2403-2325 2403-2326	2403-2327 2403-2328	2403-2329 2403-2331	2403-2332 2403-2333	2403-2334 2403-2335	2403-2336 2403-2337	
	Н7—9Н	Н8—11Н	Н7—9Н	Н8—11Н	Н7—9Н	Н8—11Н	Н7—9Н	Н8—11Н	Н7—9Н	Н8—11Н	Н7—9Н	Н8—11Н	
D×t	65×2				70×2		75×2				80×2		
Номера и диаметры D ₁ зубьев шлицевых черновых и переходных фасочных	1	61,000	61,000	61,000	61,000	66,000	66,000	71,000	71,000	71,000	71,000	76,000	76,000
	2	61,150	61,150	61,120	61,120	66,140	66,140	71,140	71,140	71,130	71,130	76,140	76,140
	3	61,300	61,300	61,240	61,240	66,280	66,280	71,280	71,280	71,260	71,260	76,280	76,280
	4	61,450	61,450	61,360	61,360	66,420	66,420	71,420	71,420	71,390	71,390	76,420	76,420
	5	61,600	61,600	61,480	61,480	66,560	66,560	71,560	71,560	71,520	71,520	76,560	76,560
	6	61,750	61,750	61,600	61,600	66,700	66,700	71,700	71,700	71,650	71,650	76,700	76,700
	7	61,900	61,900	61,720	61,720	66,840	66,840	71,840	71,840	71,780	71,780	76,840	76,840
	8	61,870	61,870	61,840	61,840	66,980	66,980	71,810	71,810	71,910	71,910	76,980	76,980
	9	62,020	62,020	61,960	61,960	66,950	66,950	71,950	71,950	71,880	71,880	76,950	76,950
	10	62,170	62,170	62,080	62,080	67,090	67,090	72,090	72,090	72,010	72,010	77,090	77,090
	11	62,320	62,320	62,050	62,050	67,230	67,230	72,230	72,230	72,140	72,140	77,230	77,230
	12	62,470	62,470	62,170	62,170	67,370	67,370	72,370	72,370	72,270	72,270	77,370	77,370
	13	62,620	62,620	62,290	62,290	67,510	67,510	72,510	72,510	72,400	72,400	77,510	77,510
	14	62,770	62,770	62,410	62,410	67,650	67,650	72,650	72,650	72,530	72,530	77,650	77,650
	15	62,920	62,920	62,530	62,530	67,790	67,790	72,790	72,790	72,660	72,660	77,790	77,790
	16	63,070	63,070	62,650	62,650	67,930	67,930	72,930	72,930	72,790	72,790	77,930	77,930
	17	63,220	63,220	62,770	62,770	68,070	68,070	73,070	73,070	72,920	72,920	78,070	78,070
	18	63,370	63,370	62,890	62,890	68,210	68,210	73,210	73,210	73,050	73,050	78,210	78,210
	19	63,520	63,520	63,010	63,010	68,350	68,350	73,350	73,350	73,180	73,180	78,350	78,350
	20	63,670	63,670	63,130	63,130	68,490	68,490	73,490	73,490	73,310	73,310	78,490	78,490
	21	63,820	63,820	63,250	63,250	68,630	68,630	73,630	73,630	73,440	73,440	78,630	78,630
	22	63,970	63,970	63,370	63,370	68,770	68,770	73,770	73,770	73,570	73,570	78,770	78,770
	23	64,120	64,120	63,490	63,490	68,910	68,910	73,910	73,910	73,700	73,700	78,910	78,910

Размеры, мм

Обозначение протяжки	2403-2307 2403-2308	2403-2309 2403-2311	2403-2312 2403-2313	2403-2314 2403-2315	2403-2316 2403-2317 2403-2321 2403-2322	2403-2318 2403-2319 2403-2323 2403-2324	2403-2325 2403-2326	2403-2327 2403-2328	2403-2329 2403-2331	2403-2332 2403-2333	2403-2334 2403-2335	2403-2336 2403-2337			
	Н7-9Н	Н8-11Н	Н7-9Н	Н8-11Н	Н7-9Н	Н8-11Н	Н7-9Н	Н8-11Н	Н7-9Н	Н8-11Н	Н7-9Н	Н8-11Н			
D×m	65×2				70×2		75×2				80×2				
Номера и диаметры D, зубьев	ШЛИЦЕВЫХ	ЧЕРНОВЫХ И ПЕРЕХОДНЫХ	24	64,270	64,270	63,610	63,610	69,050	69,050	74,050	74,050	73,830	73,830	79,050	79,050
			25	64,420	64,420	63,730	63,730	69,190	69,190	74,190	74,190	73,960	73,960	79,190	79,190
			26	64,570	64,570	63,850	63,850	69,330	69,330	74,330	74,330	74,090	74,090	79,330	79,330
			27	64,720	64,720	63,970	63,970	69,470	69,470	74,470	74,470	74,220	74,220	79,470	79,470
			28	64,840	64,840	64,090	64,090	69,610	69,610	74,610	74,610	74,350	74,350	79,610	79,610
			29	64,900	64,900	64,210	64,210	69,750	69,750	74,750	74,750	74,480	74,480	79,750	79,750
		30	64,940	64,940	64,330	64,330	69,870	69,870	74,870	74,870	74,610	74,610	79,870	79,870	
		ЧИСТОВЫХ	31	64,970	64,970	64,450	64,450	69,930	69,930	74,930	74,930	74,740	74,740	79,930	79,930
			32	64,990	65,000	64,570	64,570	69,970	69,970	74,970	74,970	74,840	74,840	79,970	79,970
			33	65,010	65,025	64,690	64,690	69,990	70,000	74,990	75,000	74,900	74,900	79,990	80,000
			34	65,030	65,046	64,810	64,810	70,010	70,025	75,010	75,025	74,940	74,940	80,010	80,025
		КАЛИБРУЮЩИХ	35	65,030	65,046	64,900	64,900	70,030	70,046	75,030	75,046	74,970	74,970	80,030	80,046
	36		64,940			64,940	70,030	70,046	75,030	75,046	74,990	75,000	80,030	80,046	
	37		64,970			64,970					75,010	75,025			
	38		64,990			65,000					75,030	75,046			
	39		65,010			65,025					75,030	75,046			
	40		65,030			65,046									
	41	—	—	65,030	65,046	—					—	—			—
	42														
	43														
	44														
	45														
	46														

Размеры, мм

Продолжение табл. 4

Обозначение протяжки	2403-2338 2403-2339	2403-2341 2403-2342	2403-2343 2403-2344 2403-2347 2403-2348	2403-2345 2403-2346 2403-2349 2403-2351	2403-2352 2403-2353	2403-2354 2403-2355	2403-2356 2403-2357	2403-2358 2403-2359	2403-2361 2403-2362	2403-2363 2403-2364	2403-2365 2403-2366	2403-2367 2403-2368	
	Н7—9Н		Н8—11Н		Н7—9Н	Н8—11Н	Н7—9Н	Н8—11Н	Н7—9Н	Н8—11Н	Н7—9Н	Н8—11Н	
$D \times m$	80×2		85×2		90×2				95×2				
Номера и диаметры D_1 зубьев шлифовых черновых и переходных	1	76,000	76,000	81,000	81,000	86,000	86,000	86,000	86,000	91,000	91,000	91,000	91,000
	2	76,150	76,150	81,140	81,140	86,140	86,140	86,130	86,130	91,140	91,140	91,120	91,120
	3	76,300	76,300	81,280	81,280	86,280	86,280	86,260	86,260	91,280	91,280	91,240	91,240
	4	76,450	76,450	81,420	81,420	86,420	86,420	86,390	86,390	91,420	91,420	91,360	91,360
	5	76,600	76,600	81,560	81,560	86,560	86,560	86,520	86,520	91,560	91,560	91,480	91,480
	6	76,750	76,750	81,700	81,700	86,700	86,700	86,650	86,650	91,700	91,700	91,600	91,600
	7	76,900	76,900	81,840	81,840	86,840	86,840	86,780	86,780	91,840	91,840	91,720	91,720
	8	77,050	77,050	81,980	81,980	86,810	86,810	86,910	86,910	91,980	91,980	91,840	91,840
	9	77,020	77,020	81,950	81,950	86,950	86,950	86,880	86,880	91,950	91,950	91,960	91,960
	10	77,170	77,170	82,090	82,090	87,090	87,090	87,010	87,010	92,090	92,090	92,080	92,080
	11	77,320	77,320	82,230	82,230	87,230	87,230	87,140	87,140	92,230	92,230	92,050	92,050
	12	77,470	77,470	82,370	82,370	87,370	87,370	87,270	87,270	92,370	92,370	92,170	92,170
	13	77,620	77,620	82,510	82,510	87,510	87,510	87,400	87,400	92,510	92,510	92,290	92,290
	14	77,770	77,770	82,650	82,650	87,650	87,650	87,530	87,530	92,650	92,650	92,410	92,410
	15	77,920	77,920	82,790	82,790	87,790	87,790	87,660	87,660	92,790	92,790	92,530	92,530
	16	78,070	78,070	82,930	82,930	87,930	87,930	87,790	87,790	92,930	92,930	92,650	92,650
	17	78,220	78,220	83,070	83,070	88,070	88,070	87,920	87,920	93,070	93,070	92,770	92,770
	18	78,370	78,370	83,210	83,210	88,210	88,210	88,050	88,050	93,210	93,210	92,890	92,890
	19	78,520	78,520	83,350	83,350	88,350	88,350	88,180	88,180	93,350	93,350	93,010	93,010
	20	78,670	78,670	83,490	83,490	88,490	88,490	88,310	88,310	93,490	93,490	93,130	93,130
	21	78,820	78,820	83,630	83,630	88,630	88,630	88,440	88,440	93,630	93,630	93,250	93,250
	22	78,970	78,970	83,770	83,770	88,770	88,770	88,570	88,570	93,770	93,770	93,370	93,370
	23	79,120	79,120	83,910	83,910	88,910	88,910	88,700	88,700	93,910	93,910	93,490	93,490

Размеры, мм

Обозначение проточки	2403-2338 2403-2339	2403-2341 2403-2342	2403-2343 2403-2344 2403-2347 2403-2348	2403-2345 2403-2346 2403-2349 2403-2351	2403-2352 2403-2353	2403-2354 2403-2355	2403-2356 2403-2357	2403-2358 2403-2359	2403-2361 2403-2362	2403-2363 2403-2364	2403-2365 2403-2366	2403-2367 2403-2368		
	Н7—9Н	Н8—11Н	Н7—9Н	Н8—11Н	Н7—9Н	Н8—11Н	Н7—9Н	Н8—11Н	Н7—9Н	Н8—11Н	Н7—9Н	Н8—11Н		
D×m	80×2		85×2		90×2				95×2					
Номера и диаметры D ₁ зубьев шлицевых	черновых и переходных	24	79,270	79,270	84,050	84,050	89,050	89,050	88,830	88,830	94,050	94,050	93,610	93,610
		25	79,420	79,420	84,190	84,190	89,190	89,190	88,960	88,960	94,190	94,190	93,730	93,730
		26	79,570	79,570	84,330	84,330	89,330	89,330	89,090	89,090	94,330	94,330	93,850	93,850
		27	79,720	79,720	84,470	84,470	89,470	89,470	89,220	89,220	94,470	94,470	93,970	93,970
		28	79,840	79,840	84,610	84,610	89,610	89,610	89,350	89,350	94,610	94,610	94,090	94,090
		29	79,900	79,900	84,750	84,750	89,750	89,750	89,480	89,480	94,750	94,750	94,210	94,210
		30	79,940	79,940	84,870	84,870	89,870	89,870	89,610	89,610	94,870	94,870	94,330	94,330
	чистовых	31	79,970	79,970	84,940	84,940	89,940	89,940	89,740	89,740	94,940	94,940	94,450	94,450
		32	79,990	80,000	84,980	84,980	89,980	89,980	89,840	89,840	94,980	94,980	94,570	94,570
		33	80,010	80,025	85,000	85,010	90,000	90,010	89,910	89,910	95,000	95,010	94,690	94,690
		34	80,030	80,046	85,020	85,035	90,020	90,035	89,950	89,950	95,020	95,035	94,810	94,810
	калибрующих	35	80,030	80,046	85,035	85,054	90,035	90,054	89,980	89,980	95,035	95,054	94,900	94,900
		36			85,035	85,054	90,035	90,054	90,000	90,010	95,035	95,054	94,950	94,950
		37							90,020	90,035			94,980	94,980
		38			90,035	90,054	95,000	95,010						
		39			95,020	95,035								
		40			95,350	95,054								
	41	—	—	—	—	—	—	—	90,035	90,054	—	—	95,350	95,054
	42													
	43													
	44													
	45													
	46													

Размеры, мм

Продолжение табл. 4

Обозначение протяжки	2403-2369 2403-2371	2403-2372 2403-2373	2403-2374 2403-2375	2403-2376 2403-2377	2403-2378 2403-2379	2403-2381 2403-2382	2403-2383 2403-2384	2403-2385 2403-2386	2403-2387 2403-2388	2403-2389 2403-2391	2403-2392 2403-2393	2403-2394 2403-2395	
	100×2				52×2,5				55×2,5				
Сочетание полей допусков D и e	H7—9H	H8—11H	H7—9H	H8—11H	H7—9H	H8—11H	H7—9H	H8—11H	H7—9	H8—11H	H7—9H	H8—11H	
$D \times m$	100×2				52×2,5				55×2,5				
Номера и диаметры D_1 зубьев шлицевых черновых и переходных	1	96,000	96,000	96,000	96,000	47,000	47,000	47,000	47,000	50,000	50,000	50,000	50,000
	2	96,130	96,130	96,120	96,120	47,120	47,120	47,140	47,140	50,150	50,150	50,120	50,120
	3	96,260	96,260	96,240	96,240	47,240	47,240	47,280	47,280	50,300	50,300	50,240	50,240
	4	96,390	96,390	96,360	96,360	47,360	47,360	47,420	47,420	50,450	50,450	50,360	50,360
	5	96,520	96,520	96,480	96,480	47,480	47,480	47,560	47,560	50,600	50,600	50,480	50,480
	6	96,650	96,650	96,600	96,600	47,600	47,600	47,700	47,700	50,750	50,750	50,600	50,600
	7	96,780	96,780	96,720	96,720	47,720	47,720	47,840	47,840	50,900	50,900	50,720	50,720
	8	96,910	96,910	96,840	96,840	47,840	47,840	47,980	47,980	50,860	50,860	50,840	50,840
	9	96,880	96,880	96,960	96,960	47,960	47,960	47,940	47,940	51,010	51,010	50,960	50,960
	10	97,010	97,010	96,930	96,930	47,920	47,920	48,080	48,080	51,160	51,160	50,920	50,920
	11	97,140	97,140	97,050	97,050	48,040	48,040	48,220	48,220	51,310	51,310	51,040	51,040
	12	97,270	97,270	97,170	97,170	48,160	48,160	48,360	48,360	51,460	51,460	51,160	51,160
	13	97,400	97,400	97,290	97,290	48,280	48,280	48,500	48,500	51,610	51,610	51,280	51,280
	14	97,530	97,530	97,410	97,410	48,400	48,400	48,640	48,640	51,760	51,760	51,400	51,400
	15	97,660	97,660	97,530	97,530	48,520	48,520	48,780	48,780	51,910	51,910	51,520	51,520
	16	97,790	97,790	97,650	97,650	48,640	48,640	48,920	48,920	52,060	52,060	51,640	51,640
	17	97,920	97,920	97,770	97,770	48,760	48,760	49,060	49,060	52,210	52,210	51,760	51,760
	18	98,050	98,050	97,890	97,890	48,880	48,880	49,200	49,200	52,360	52,360	51,880	51,880
	19	98,180	98,180	98,010	98,010	49,000	49,000	49,340	49,340	52,510	52,510	52,000	52,000
	20	98,310	98,310	98,130	98,130	49,120	49,120	49,480	49,480	52,660	52,660	52,120	52,120
	21	98,440	98,440	98,250	98,250	49,240	49,240	49,620	49,620	52,810	52,810	52,240	52,240
	22	98,570	98,570	98,370	98,370	49,360	49,360	49,760	49,760	52,960	52,960	52,360	52,360
	23	98,700	98,700	98,490	98,490	49,480	49,480	49,900	49,900	53,110	53,110	52,480	52,480
	24	98,830	98,830	98,610	98,610	49,600	49,600	50,040	50,040	53,260	53,260	52,600	52,600
	25	98,960	98,960	98,730	98,730	49,720	49,720	50,180	50,180	53,410	53,410	52,720	52,720
	26	99,090	99,090	98,850	98,850	49,840	49,840	50,320	50,320	53,560	53,560	52,840	52,840
	27	99,220	99,220	98,970	98,970	49,960	49,960	50,460	50,460	53,710	53,710	52,960	52,960

Размеры, мм

Обозначение проточки	2403-2369 2403-2371	2403-2372 2403-2373	2403-2374 2403-2375	2403-2376 2403-2377	2403-2378 2403-2379	2403-2381 2403-2382	2403-2383 2403-2384	2403-2385 2403-2386	2403-2387 2403-2388	2403-2389 2403-2391	2403-2392 2403-2393	2403-2394 2403-2395		
	Сочетание полей допусков D и e		H7-9H	H8-11H	H7-9H	H8-11H	H7-9H	H8-11H	H7-9H	H8-11H	H7-9H	H8-11H		
D×m	100×2				52×2,5				55×2,5					
Номера и диаметры D, зубьев шлицевых калибрующих	черновых и переходных	28	99,350	99,350	99,090	99,090	50,080	50,080	50,600	50,600	53,860	53,860	53,080	53,080
		29	99,480	99,480	99,210	99,210	50,200	50,200	50,740	50,740	54,010	54,010	53,200	53,200
		30	99,610	99,610	99,330	99,330	50,320	50,320	50,880	50,880	54,160	54,160	53,320	53,320
		31	99,740	99,740	99,450	99,450	50,440	50,440	51,020	51,020	54,310	54,310	53,440	53,440
		32	99,840	99,840	99,570	99,570	50,560	50,560	51,160	51,160	54,460	54,460	53,560	53,560
		33	99,910	99,910	99,690	99,690	50,680	50,680	51,300	51,300	54,610	54,610	53,680	53,680
		34	99,950	99,950	99,810	99,810	50,800	50,800	51,440	51,440	54,760	54,760	53,800	53,800
		35	99,980	99,980	99,900	99,900	50,920	50,920	51,580	51,580	54,880	54,880	53,920	53,920
	чистовых	36	100,000	100,010	99,950	99,950	51,040	51,040	51,720	51,720	54,940	54,940	54,040	54,040
		37	100,020	100,035	99,980	99,980	51,160	51,160	51,860	51,860	54,970	54,970	54,160	54,160
		38	100,035	100,054	100,000	100,010	51,280	51,280	51,930	51,930	54,990	55,000	54,280	54,280
		39	100,035	100,054	100,020	100,035	51,400	51,400	51,970	51,970	55,010	55,025	54,400	54,400
	40	100,035			100,054	51,520	51,520	51,990	52,000	55,030	55,046	54,520	54,520	
	41	51,640			51,640	52,020	52,025	55,030	55,046	54,640	54,640			
	42	51,760			51,760	52,030	52,046			54,760	54,760			
	43	100,035			100,054	51,880	51,880	52,030	52,046	54,880	54,880			
	44	51,940			51,940	51,970	51,970			54,940	54,940			
	45	51,990			51,990	51,990	52,000			54,970	54,970			
	46	52,010			52,025	52,010	52,025			54,990	55,000			
	47	52,030	52,046	52,030	52,046	55,010	55,025							
	48	—	—	—	—	52,030	52,046	—	—	55,030	55,046			
	49									55,030	55,046			
	50									55,030	55,046			
	51									55,030	55,046			
	52									55,030	55,046			
	53									55,030	55,046			
	54	55,030	55,046											

Размеры, мм

Продолжение табл. 4

Обозначение проточки	2403-2396 2403-2397	2403-2398 2403-2399	2403-2401 2403-2402	2403-2403 2403-2404	2403-2405 2403-2406	2403-2407 2403-2408	2403-2409 2403-2411	2403-2412 2403-2413	2403-2414 2403-2415	2403-2416 2403-2417	2403-2418 2403-2419	2403-2421 2403-2422	
	Н7—9Н	Н8—11Н	Н7—9Н	Н8—11Н	Н7—9Н	Н8—11Н	Н7—9Н	Н8—11Н	Н7—9Н	Н8—11Н	Н7—9Н	Н8—11Н	
$D \times m$	60×2,5				65×2,5				70×2,5				
Номера и диаметры D_1 зубьев шлицевых черновых и переходных фасочных	1	55,000	55,000	55,000	55,000	60,000	60,000	60,000	60,000	65,000	65,000	65,000	65,000
	2	55,150	55,150	55,140	55,140	60,150	60,150	60,120	60,120	65,140	65,140	65,150	65,150
	3	55,300	55,300	55,280	55,280	60,300	60,300	60,240	60,240	65,280	65,280	65,300	65,300
	4	55,450	55,450	55,420	55,420	60,450	60,450	60,360	60,360	65,420	65,420	65,450	65,450
	5	55,600	55,600	55,560	55,560	60,600	60,600	60,480	60,480	65,560	65,560	65,600	65,600
	6	55,750	55,750	55,700	55,700	60,750	60,750	60,600	60,600	65,700	65,700	65,750	65,750
	7	55,900	55,900	55,840	55,840	60,900	60,900	60,720	60,720	65,840	65,840	65,900	65,900
	8	56,050	56,050	55,980	55,980	60,860	60,860	60,840	60,840	65,980	65,980	66,050	66,050
	9	56,010	56,010	56,120	56,120	61,010	61,010	60,960	60,960	65,940	65,940	66,010	66,010
	10	56,160	56,160	56,080	56,080	61,160	61,160	61,080	61,080	66,080	66,080	66,160	66,160
	11	56,310	56,310	56,220	56,220	61,310	61,310	61,040	61,040	66,220	66,220	66,310	66,310
	12	56,460	56,460	56,360	56,360	61,460	61,460	61,160	61,160	66,360	66,360	66,460	66,460
	13	56,610	56,610	56,500	56,500	61,610	61,610	61,280	61,280	66,500	66,500	66,610	66,610
	14	56,760	56,760	56,640	56,640	61,760	61,760	61,400	61,400	66,640	66,640	66,760	66,760
	15	56,910	56,910	56,780	56,780	61,910	61,910	61,520	61,520	66,780	66,780	66,910	66,910
	16	57,060	57,060	56,920	56,920	62,060	62,060	61,640	61,640	66,920	66,920	67,060	67,060
	17	57,210	57,210	57,060	57,060	62,210	62,210	61,760	61,760	67,060	67,060	67,210	67,210
	18	57,360	57,360	57,200	57,200	62,360	62,360	61,880	61,880	67,200	67,200	67,360	67,360
	19	57,510	57,510	57,340	57,340	62,510	62,510	62,000	62,000	67,340	67,340	67,510	67,510
	20	57,660	57,660	57,480	57,480	62,660	62,660	62,120	62,120	67,480	67,480	67,660	67,660
	21	57,810	57,810	57,620	57,620	62,810	62,810	62,240	62,240	67,620	67,620	67,810	67,810
	22	57,960	57,960	57,760	57,760	62,960	62,960	62,360	62,360	67,760	67,760	67,960	67,960
	23	58,110	58,110	57,900	57,900	63,110	63,110	62,480	62,480	67,900	67,900	68,110	68,110
	24	58,260	58,260	58,040	58,040	63,260	63,260	62,600	62,600	68,040	68,040	68,260	68,260
	25	58,410	58,410	58,180	58,180	63,410	63,410	62,720	62,720	68,180	68,180	68,410	68,410
	26	58,560	58,560	58,320	58,320	63,560	63,560	62,840	62,840	68,320	68,320	68,560	68,560
	27	58,710	58,710	58,460	58,460	63,710	63,710	62,960	62,960	68,460	68,460	68,710	68,710

Размеры, мм

Продолжение табл. 4

Обозначение протяжки	2403-2396 2403-2397	2403-2398 2403-2399	2403-2401 2403-2402	2403-2403 2403-2404	2403-2405 2403-2406	2403-2407 2403-2408	2403-2409 2403-2411	2403-2412 2403-2413	2403-2414 2403-2415	2403-2416 2403-2417	2403-2418 2403-2419	2403-2421 2403-2422		
	60×2,5				65×2,5				70×2,5					
Сочетание полей допусков D и e	H7—9H	H8—11H	H7—9H	H8—11H	H7—9H	H8—11H	H7—9H	H8—11H	H7—9H	H8—11H	H7—9H	H8—11H		
D×m	60×2,5				65×2,5				70×2,5					
Номера и диаметры D ₄ зубьев шлицевых калибрующих шлицевых	черновых и переходных	28	58,860	58,860	58,600	58,600	63,860	63,860	63,080	63,080	68,600	68,600	68,860	68,860
		29	59,010	59,010	58,740	58,740	64,010	64,010	63,200	63,200	68,740	68,740	69,010	69,010
		30	59,160	59,160	58,880	58,880	64,160	64,160	63,320	63,320	68,880	68,880	69,160	69,160
		31	59,310	59,310	59,020	59,020	64,310	64,310	63,440	63,440	69,020	69,020	69,310	69,310
		32	59,460	59,460	59,160	59,160	64,460	64,460	63,560	63,560	69,160	69,160	69,460	69,460
		33	59,610	59,610	59,300	59,300	64,610	64,610	63,680	63,680	69,300	69,300	69,610	69,610
		34	59,760	59,760	59,440	59,440	64,760	64,760	63,800	63,800	69,440	69,440	69,760	69,760
		35	59,880	59,880	59,580	59,580	64,880	64,880	63,920	63,920	69,580	69,580	69,880	69,880
	36	59,940	59,940	59,720	59,720	64,940	64,940	64,040	64,040	69,720	69,720	69,940	69,940	
	чистовых	37	59,970	59,970	59,860	59,860	64,970	64,970	64,160	64,160	69,860	69,860	69,970	69,970
		38	59,990	60,000	59,930	59,930	64,990	65,000	64,280	64,280	69,930	69,930	69,990	70,000
		39	60,010	60,025	59,970	59,970	65,010	65,025	64,400	64,400	69,970	69,970	70,010	70,025
		40	60,030	60,046	59,990	60,000	65,030	65,046	64,520	64,520	69,990	70,000	70,030	70,046
	калибрующих шлицевых	41	60,030	60,046	60,010	60,025	65,030	65,046	64,640	64,640	70,010	70,025	70,030	70,046
		42			60,030	60,046			64,760	64,760	70,030	70,046		
		43			64,880	64,880			70,030	70,046				
		44			64,940	64,940								
		45			64,970	64,970								
		46			64,990	65,000								
	47	65,010	65,025	70,030	70,046									
	48	65,030	65,046											
	49													
	50	—	—	—	—	—	—	—	—	—	—	—	—	
	51	—	—	—	—	—	—	—	65,030	65,046	—	—	—	—
	52													
	53													
	54													

Размеры, мм

Продолжение табл. 4

Обозначение протяжки	2403-2423 2403-2424	2403-2425 2403-2426	2403-2427 2403-2428	2403-2429 2403-2431	2403-2432 2403-2433	2403-2434 2403-2435	2403-2436 2403-2437	2403-2438 2403-2439	2403-2441 2403-2442 2403-2445 2403-2446	2403-2443 2403-2444 2403-2447 2403-2448						
	Н7—9Н		Н8—11Н		Н7—9Н		Н8—11Н		Н7—9Н		Н8—11Н					
Сочетание полей допусков D и e	Н7—9Н				Н8—11Н				Н7—9Н				Н8—11Н			
D×m	75×2,5				80×2,5				85×2,5							
Номера и диаметры D, зубьев	фасочных	черновых и переходных шлицевых	1	70,000	70,000	70,000	70,000	75,000	75,000	75,000	75,000	80,000	80,000			
			2	70,140	70,140	70,130	70,130	75,140	75,140	75,150	75,150	80,140	80,140			
			3	70,280	70,280	70,260	70,260	75,280	75,280	75,300	75,300	80,280	80,280			
			4	70,420	70,420	70,390	70,390	75,420	75,420	75,450	75,450	80,420	80,420			
			5	70,560	70,560	70,520	70,520	75,560	75,560	75,600	75,600	80,560	80,560			
			6	70,700	70,700	70,650	70,650	75,700	75,700	75,750	75,750	80,700	80,700			
			7	70,840	70,840	70,780	70,780	75,840	75,840	75,900	75,900	80,840	80,840			
			8	70,980	70,980	70,910	70,910	75,980	75,980	76,050	76,050	80,980	80,980			
	9		70,940	70,940	71,040	71,040	75,940	75,940	76,200	76,200	80,940	80,940				
	10		71,080	71,080	71,000	71,000	76,080	76,080	76,160	76,160	81,080	81,080				
	11		71,220	71,220	71,130	71,130	76,220	76,220	76,310	76,310	81,220	81,220				
	12		71,360	71,360	71,260	71,260	76,360	76,360	76,460	76,460	81,360	81,360				
	13		71,500	71,500	71,390	71,390	76,500	76,500	76,610	76,610	81,500	81,500				
	14		71,640	71,640	71,520	71,520	76,640	76,640	76,760	76,760	81,640	81,640				
	15		71,780	71,780	71,650	71,650	76,780	76,780	76,910	76,910	81,780	81,780				
	16		71,920	71,920	71,780	71,780	76,920	76,920	77,060	77,060	81,920	81,920				
	17		72,060	72,060	71,910	71,910	77,060	77,060	77,210	77,210	82,060	82,060				
	18		72,200	72,200	72,040	72,040	77,200	77,200	77,360	77,360	82,200	82,200				
	19		72,340	72,340	72,170	72,170	77,340	77,340	77,510	77,510	82,340	82,340				
	20		72,480	72,480	72,300	72,300	77,480	77,480	77,660	77,660	82,480	82,480				
	21		72,620	72,620	72,430	72,430	77,620	77,620	77,810	77,810	82,620	82,620				
	22		72,760	72,760	72,560	72,560	77,760	77,760	77,960	77,960	82,760	82,760				
	23		72,900	72,900	72,690	72,690	77,900	77,900	78,110	78,110	82,900	82,900				
	24		73,040	73,040	72,820	72,820	78,040	78,040	78,260	78,260	83,040	83,040				
	25		73,180	73,180	72,950	72,950	78,180	78,180	78,410	78,410	83,180	83,180				
	26		73,320	73,320	73,080	73,080	78,320	78,320	78,560	78,560	83,320	83,320				
	27		73,460	73,460	73,210	73,210	78,460	78,460	78,710	78,710	83,460	83,460				

Размеры, мм

Обозначение протяжки		2403-2423	2403-2425	2403-2427	2403-2429	2403-2432	2403-2434	2403-2436	2403-2438	2403-2441	2403-2443		
		2403-2424	2403-2426	2403-2428	2403-2431	2403-2433	2403-2435	2403-2437	2403-2439	2403-2442	2403-2444	2403-2446	
Сочетание полей допусков D и e		H7-9H	H8-11H	H7-9H	H8-11H	H7-9H	H8-11H	H7-9H	H8-11H	H7-9H	H8-11H		
D×m		75×2,5				80×2,5				85×2,5			
Номера и диаметры D, зубьев	шлицевых	черновых и переходных	28	73,600	73,600	73,340	73,340	78,600	78,600	78,860	78,860	83,600	83,600
			29	73,740	73,740	73,470	73,470	78,740	78,740	79,010	79,010	83,740	83,740
			30	73,880	73,880	73,600	73,600	78,880	78,880	79,160	79,160	83,880	83,880
			31	74,020	74,020	73,730	73,730	79,020	79,020	79,310	79,310	84,020	84,020
			32	74,160	74,160	73,860	73,860	79,160	79,160	79,460	79,460	84,160	84,160
			33	74,300	74,300	73,990	73,990	79,300	79,300	79,610	79,610	84,300	84,300
			34	74,440	74,440	74,120	74,120	79,440	79,440	79,760	79,760	84,440	84,440
			35	74,580	74,580	74,250	74,250	79,580	79,580	79,880	79,880	84,580	84,580
			36	74,720	74,720	74,380	74,380	79,720	79,720	79,940	79,940	84,720	84,720
			37	74,860	74,860	74,510	74,510	79,860	79,860	79,970	79,970	84,860	84,860
			38	74,930	74,930	74,640	74,640	79,930	79,930	79,990	80,000	84,940	84,940
	чистовых	39	74,970	74,970	74,770	74,770	79,970	79,970	80,010	80,025	84,980	84,980	
		40	74,990	75,000	74,870	74,870	79,990	80,000	80,030	80,046	85,000	85,010	
		41	75,010	75,025	74,930	74,930	80,010	80,025	80,030	80,046	85,020	85,035	
		42	75,030	75,046	74,970	74,970	80,030	80,046			85,035	85,054	
	калибрующих	43	75,030	75,046	74,990	75,000	80,030	80,046	80,030	80,046	85,035	85,054	
		44			75,010	75,025							
		45			75,030	75,046							
		46											
		47											
	48												
	49			75,030	75,046								
	50												
	51												

Размеры, мм

Продолжение табл. 4

Обозначение проточки		2403-2449 2403-2451	2403-2452 2403-2453	2403-2454 2403-2455	2403-2456 2403-2457	2403-2458	2403-2459	2403-2461 2403-2462	2403-2463 2403-2464		
Сочетание полей допусков D и e		H7-9f	H8-11H	H7-9H	H8-11H	H7-9f	H8-11H	H7-9H	H8-11H		
D × m		90 × 2,5		95 × 2,5			100 × 2,5				
Номера и диаметры D, зубьев	Фасонных	1	85,000	85,000	90,000	90,000	90,000	90,000	95,000	95,000	
		2	85,130	85,130	90,140	90,140	90,120	90,120	95,140	95,140	
		3	85,260	85,260	90,280	90,280	90,240	90,240	95,280	95,280	
		4	85,390	85,390	90,420	90,420	90,360	90,360	95,420	95,420	
		5	85,520	85,520	90,560	90,560	90,480	90,480	95,560	95,560	
		6	85,650	85,650	90,700	90,700	90,600	90,600	95,700	95,700	
		7	85,780	85,780	90,840	90,840	90,720	90,720	95,840	95,840	
		8	85,910	85,910	90,980	90,980	90,840	90,840	95,980	95,980	
		9	86,040	86,040	90,940	90,940	90,960	90,960	95,940	95,940	
	Шлицевых	Черновых и переходных	10	86,000	86,000	91,080	91,080	91,080	91,080	96,080	96,080
			11	86,130	86,130	91,220	91,220	91,040	91,040	96,220	96,220
			12	86,260	86,260	91,360	91,360	91,190	91,190	96,360	96,360
			13	86,390	86,390	91,500	91,500	91,340	91,340	96,500	96,500
			14	86,520	86,520	91,640	91,640	91,490	91,490	96,640	96,640
			15	86,650	86,650	91,780	91,780	91,640	91,640	96,780	96,780
			16	86,780	86,780	91,920	91,920	91,790	91,790	96,920	96,920
			17	86,910	86,910	92,060	92,060	91,940	91,940	97,060	97,060
			18	87,040	87,040	92,200	92,200	92,090	92,090	97,200	97,200
			19	87,170	87,170	92,340	92,340	92,240	92,240	97,340	97,340
			20	87,300	87,300	92,480	92,480	92,390	92,390	97,480	97,480
			21	87,430	87,430	92,620	92,620	92,540	92,540	97,620	97,620
			22	87,560	87,560	92,760	92,760	92,690	92,690	97,760	97,760
			23	87,690	87,690	92,900	92,900	92,840	92,840	97,900	97,900
			24	87,820	87,820	93,040	93,040	92,990	92,990	98,040	98,040
			25	87,950	87,950	93,180	93,180	93,140	93,140	98,180	98,180
			26	88,080	88,080	93,320	93,320	93,290	93,290	98,320	98,320
			27	88,210	88,210	93,460	93,460	93,440	93,440	98,460	98,460

Размеры, мм

Обозначение протяжки	2403-2449 2403-2451	2403-2452 2403-2453	2403-2454 2403-2455	2403-2456 2403-2457	2403-2458	2403-2459	2403-2461 2403-2462	2403-2463 2403-2464		
	90×2,5		95×2,5			100×2,5				
Сочетание полей допусков <i>D</i> и <i>e</i>	H7-9H	H8-11H	H7-9H	H8-11H	H7-9H	H8-11H	H7-9H	H8-11H		
<i>D</i> × <i>m</i>	90×2,5		95×2,5			100×2,5				
Номера и диаметры <i>D</i> , зубьев шлицевых	черновых и переходных	28	88,340	88,340	93,600	93,600	93,590	93,590	98,600	98,600
		29	88,470	88,470	93,740	93,740	93,740	93,740	98,740	98,740
		30	88,600	88,600	93,880	93,880	93,890	93,890	98,880	98,880
		31	88,730	88,730	94,020	94,020	94,040	94,040	99,020	99,020
		32	88,860	88,860	94,160	94,160	94,190	94,190	99,160	99,160
		33	88,990	88,990	94,300	94,300	94,340	94,340	99,300	99,300
		34	89,120	89,120	94,440	94,440	94,490	94,490	99,440	99,440
		35	89,250	89,250	94,580	94,580	94,640	94,640	99,580	99,580
		36	89,380	89,380	94,720	94,720	94,790	94,790	99,720	99,720
		37	89,510	89,510	94,860	94,860	94,890	94,890	99,860	99,860
		38	89,640	89,640	94,940	94,940	94,950	94,950	94,940	99,940
		39	89,770	89,770	94,980	94,980	94,980	94,980	99,980	99,980
	40	89,870	89,870	95,000	95,010	95,000	95,010	100,000	100,010	
	41	89,940	89,940	95,020	95,035	95,020	95,035	100,020	100,035	
	чистовых	42	89,980	89,980	95,035	95,054	95,035	95,054	100,035	100,054
		43	90,000	90,010	95,035	95,054	95,035	95,054	100,035	100,054
		44	90,020	90,035						
		45	90,035	90,054						
	46	90,035	90,054	95,035						
	47									
	48									
49										
50										
51										

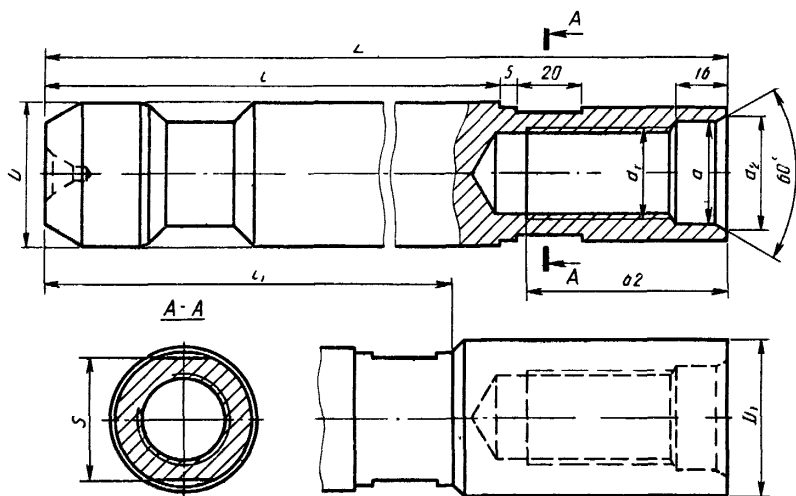
Размеры, мм

Продолжение табл. 4

Обозначение протяжки		2403-2465	2403-2466	2403-2467 2403-2468	2403-2469 2403-2471	2403-2472 2403-2473	2403-2474 2403-2475	2403-2476 2403-2477	2403-2478 2403-2479		
Сочетание полей допусков D и e		H7-9H	H8-11H	H7-9H	H8-11H	H7-9H	H8-11H	H7-9H	H8-11H		
D × m		100 × 2,5		105 × 2,5		110 × 2,5		120 × 2,5			
Номера и диаметры D, зубьев	фасочных	1	95,000	95,000	100,000	100,000	105,000	105,000	115,000	115,000	
		2	95,110	95,110	100,140	100,140	105,140	105,140	115,140	115,140	
		3	95,220	95,220	100,280	100,280	105,280	105,280	115,280	115,280	
		4	95,330	95,330	100,420	100,420	105,420	105,420	115,420	115,420	
		5	95,440	95,440	100,560	100,560	105,560	105,560	115,560	115,560	
		6	95,550	95,550	100,700	100,700	105,700	105,700	115,700	115,700	
		7	95,660	95,660	100,840	100,840	105,840	105,840	115,840	115,840	
		8	95,770	95,770	100,980	100,980	105,980	105,980	115,980	115,980	
		9	95,880	95,880	100,940	100,940	105,940	105,940	115,940	115,940	
		10	95,990	95,990	101,080	101,080	106,080	106,080	116,080	116,080	
		11	96,100	96,100	101,220	101,220	106,220	106,220	116,220	116,220	
	шлицевых	черновых и переходных	12	96,060	96,060	101,360	101,360	106,360	106,360	116,360	116,360
			13	96,200	96,200	101,500	101,500	106,500	106,500	116,500	116,500
			14	96,340	96,340	101,640	101,640	106,640	106,640	116,640	116,640
			15	96,480	96,480	101,780	101,780	106,780	106,780	116,780	116,780
			16	96,620	96,620	101,920	101,920	106,920	106,920	116,920	116,920
			17	96,760	96,760	102,060	102,060	107,060	107,060	117,060	117,060
			18	96,900	96,900	102,200	102,200	107,200	107,200	117,200	117,200
			19	97,040	97,040	102,340	102,340	107,340	107,340	117,340	117,340
			20	97,180	97,180	102,480	102,480	107,480	107,480	117,480	117,480
			21	97,320	97,320	102,620	102,620	107,620	107,620	117,620	117,620
			22	97,460	97,460	102,760	102,760	107,760	107,760	117,760	117,760
			23	97,600	97,600	102,900	102,900	107,900	107,900	117,900	117,900
			24	97,740	97,740	103,040	103,040	108,040	108,040	118,040	118,040
			25	97,880	97,880	103,180	103,180	108,180	108,180	118,180	118,180
			26	98,020	98,020	103,320	103,320	108,320	108,320	118,320	118,320
			27	98,160	98,160	103,460	103,460	108,460	108,460	118,460	118,460

Размеры, мм

Обозначение протяжки		2403-2465	2403-2466	2403-2467 2403-2468	2403-2469 2403-2471	2403-2472 2403-2473	2403-2474 2403-2475	2403-2476 2403-2477	2403-2478 2403-2479	
Сочетание полей допусков D и e		H7-9H	H8-11H	H7-9H	H8-11H	H7-9H	H8-11H	H7-9H	H8-11H	
D × m		100 × 2,5		105 × 2,5		110 × 2,5		120 × 2,5		
Номера и диаметры D ₁ зубьев шлицевых	черновых и переходных	28	98,300	98,300	103,600	103,600	108,600	108,600	118,600	118,600
		29	98,440	98,440	103,740	103,740	108,740	108,740	118,740	118,740
		30	98,580	98,580	103,880	103,880	108,880	108,880	118,880	118,880
		31	98,720	98,720	104,020	104,020	109,020	109,020	119,020	119,020
		32	98,860	98,860	104,160	104,160	109,160	109,160	119,160	119,160
		33	99,000	99,000	104,300	104,300	109,300	109,300	119,300	119,300
		34	99,140	99,140	104,440	104,440	109,440	109,440	119,440	119,440
		35	99,280	99,280	104,580	104,580	109,580	109,580	119,580	119,580
		36	99,420	99,420	104,720	104,720	109,720	109,720	119,720	119,720
		37	99,560	99,560	104,860	104,860	109,860	109,860	119,860	119,860
		38	99,700	99,700	104,940	104,940	109,940	109,940	119,940	119,940
		39	99,840	99,840	104,980	104,980	109,980	109,980	119,980	119,980
		40	99,920	99,910	105,000	105,010	110,000	110,010	120,000	120,010
		41	99,960	99,950	105,020	105,035	110,020	110,035	120,020	120,035
	чистовых	42	99,980	99,980	105,035	105,054	110,035	110,054	120,035	120,054
		43	100,000	100,010	105,035	105,054	110,035	110,054	120,035	120,054
		44	100,020	100,035						
		45	100,035	100,054						
	46	100,035	100,054							
	47									
	48									
	49									
	50									
	51									



Форма 1

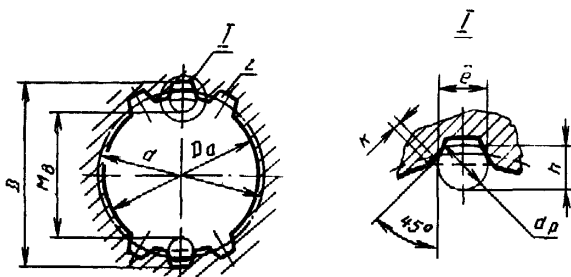
Форма 2

Черт. 2

Размеры, мм

Таблица 5

Обозначение хвостовика	Форма	D	D_1	d	d_1 (поле допуска 7H)	d_2	L	l	l_1 (пред. откл. +2)	s (пред. откл. -1)
2403-2201/2	1	45	—	32	M30×2	36	230	160	—	41
2403-2205/2		—	—	—	—	—	255		—	—
2403-2218/2		50	—	38	M36×3	42	230		—	46
2403-2223/2		—	—	—	—	—	255		—	—
2403-2245/2	2	63	—	50	M48×3	54	270	190	—	55
2403-2263/2		70	70				180	210	—	—
2403-2476/2	1	70	—	—	—	—	295	190	—	65



Черт. 3

Обозначение протяжки	D×t	z	Сочетание полей допусков D и e	d	e	D _a (поле допуска H11)	k	d _p	h	M _b		Длина протягивания		Усилие протягивания P, H (кгс), при переднем угле		
										Наим.	Верхн. откл.	Сталь и алюминиевые сплавы	Чугун, бронза, латунь	20°	15°	10°
2403-2201; 2403-2202	50×1,5	32	H7—9H	48,0	2,558	47				43,748	+0,076	30—76	30—90	136950 (13860)	148700 (15160)	159900 (16300)
2403-2203; 2403-2204			H8—11H							43,790	+0,151					
2403-2205; 2403-2206			H7—9H							43,748	+0,076	40—108	40—130	136550 (13920)	149400 (15230)	160600 (16370)
2403-2207; 2403-2208			H8—11H							43,790	+0,151					
2403-2209; 2403-2211	52×1,5	33	H7—9H	49,5	2,847	49				45,733	+0,073	30—76	30—90	131250 (13380)	143600 (14640)	154400 (15740)
2403-2212; 2403-2213			H8—11H							45,774	+0,145					
2403-2214; 2403-2215			H7—9H							45,733	+0,073	40—108	40—130	131900 (13450)	144300 (14710)	155150 (15810)
2403-2216; 2403-2217			H8—11H							45,774	+0,145					
2403-2218; 2403-2219	55×1,5	35	H7—9H	52,5	2,847	52				48,743	+0,082	35—82	35—100	163750 (16690)	179150 (18260)	192550 (19630)
2403-2221; 2403-2222			H8—11H							48,787	+0,162					
2403-2223; 2403-2224			H7—9H							48,743	+0,082	45—120	45—145	191700 (19540)	209750 (21380)	225500 (22980)
2403-2225; 2403-2226			H8—11H							48,787	+0,162					
2403-2227; 2403-2228	60×1,5	38	H7—9H	57,0	3,136	57	0,22	2,887	2,6	53,813	+0,079	35—82	35—100	179950 (18340)	196900 (20070)	211650 (21580)
2403-2229; 2403-2231			H8—11H							53,855	+0,158					
2403-2232; 2403-2233			H7—9H							53,813	+0,079	45—120	45—145	189100 (19280)	206900 (21090)	222400 (22670)
2403-2234; 2403-2235			H8—11H							53,855	+0,158					
2403-2236; 2403-2237	65×1,5	42	H7—9H	63,0	2,558	62				58,770	+0,083	35—82	35—110	173750 (17710)	190100 (19380)	204400 (20840)
2403-2238; 2403-2239			H8—11H							58,814	+0,166					
2403-2241; 2403-2242			H7—9H							58,770	+0,083	45—120	45—145	191950 (19570)	210050 (21410)	225300 (23020)
2403-2243; 2403-2244			H8—11H							58,814	+0,166					
2403-2245; 2403-2246	70×1,5	45	H7—9H	67,5	2,847	67				63,776	+0,064	35—96	35—110	233750 (23830)	255750 (26070)	274950 (28030)
2403-2247; 2403-2248			H8—11H							63,803	+0,160					
2403-2249; 2403-2251			H7—9H							63,776	+0,064	45—140	45—170	268100 (27330)	293300 (29900)	315350 (32140)
2403-2252; 2403-2253			H8—11H							63,803	+0,160					
2403-2254; 2403-2255	75×1,5	48	H7—9H	72,0	3,136	72				68,814	+0,079	35—96	32—110	251750 (25670)	275450 (28080)	296150 (30190)
2403-2256; 2403-2257			H8—11H							68,856	+0,157					
2403-2258; 2403-2259			H7—9H							68,814	+0,079	45—140	45—170	256250 (26120)	280350 (28580)	301400 (30730)
2403-2261; 2403-2262			H8—11H							68,856	+0,157					

Обозначение прокатки	D×m	z	Сочетание полей допус- ков D и e	d	e	D _a (поле допус- ка H11)	k	d _p	h	M _B		Длина протягивания		Усилие протягивания P, Н (кгс), при переднем угле		
										Наим.	Верхн. откл.	Сталь и алюминие- вые сплавы	Чугун, бронза, латунь	20°	15°	10°
2403-2263; 2403-2264	80×1,5	52	H7-9H	78,0	2,558	77	0,22	2,887	2,6	73,779	+0,082	35-96	35-110	269450 (27470)	294800 (30050)	316900 (32310)
2403-2265; 2403-2266			H8-11H							73,823	+0,164					
2403-2267; 2403-2268			H7-9H							73,779	+0,082	45-140	45-170	309050 (31510)	338150 (34470)	363500 (37060)
2403-2269; 2403-2271			H8-11H							73,823	+0,164					
2403-2272; 2403-2273	50×2	24	H7-9H	48,0	3,026	46				42,119	+0,092	30-76	30-90	140300 (14300)	153550 (15650)	165050 (16830)
2403-2274; 2403-2275			H8-11H							42,168	+0,183					
2403-2276; 2403-2277			H7-9H							42,119	+0,092	40-108	40-130	158800 (16190)	173750 (17710)	186750 (19040)
2403-2278; 2403-2279			H8-11H							42,168	+0,183					
2403-2281; 2403-2282	52×2	24	H7-9H	48,0	4,181	48				44,289	+0,078	30-76	30-90	146700 (14950)	160500 (16360)	172550 (17590)
2403-2283; 2403-2284			H8-11H							44,330	+0,156					
2403-2285; 2403-2286			H7-9H							44,289	+0,078	40-108	40-130	157000 (16010)	171750 (17510)	184650 (18820)
2403-2287; 2403-2288			H8-11H							44,330	+0,156					
2403-2289; 2403-2291	55×2	26	H7-9H	52,0	3,603	51				47,260	+0,092	35-82	35-100	159350 (16240)	174300 (17770)	187400 (19100)
2403-2292; 2403-2293			H8-11H							47,315	+0,184					
2403-2294; 2403-2295			H7-9H							47,260	+0,092	45-120	45-145	186500 (19010)	204050 (20800)	219350 (22360)
2403-2296; 2403-2297			H8-11H							47,315	+0,184					
2403-2298; 2403-2299	60×2	28	H7-9H	56,0	4,181	56	0,30	3,666	3,4	52,296	+0,086	35-82	35-100	175850 (17920)	192350 (19610)	206800 (21080)
2403-2301; 2403-2302			H8-11H							52,347	+0,173					
2403-2303; 2403-2304			H7-9H							52,296	+0,086	45-120	45-145	184600 (18820)	202000 (20590)	217150 (22140)
2403-2305; 2403-2306			H8-11H							52,347	+0,173					
2403-2307; 2403-2308	65×2	31	H7-9H	62,0	3,603	61				57,188	+0,091	35-82	35-100	189450 (19310)	207300 (21130)	222850 (22720)
2403-2309; 2403-2311			H8-11H							57,242	+0,182					
2403-2312; 2403-2313			H7-9H							57,188	+0,091	45-120	45-145	186700 (19030)	204250 (20820)	219550 (22380)
2403-2314; 2403-2315			H8-11H							57,242	+0,182					
2403-2316; 2403-2317	70×2	34	H7-9H	68,0	3,026	66				62,186	+0,097	35-96	35-110	226950 (23130)	248300 (25310)	266900 (27210)
2403-2318; 2403-2319			H8-11H							62,244	+0,192					
2403-2321; 2403-2322			H7-9H							62,186	+0,097	45-140	45-170	260200 (26530)	284700 (29020)	306050 (31200)
2403-2323; 2403-2324			H8-11H							62,244	+0,192					

Размеры, мм

Продолжение табл. 6

Обозначение протяжки	D×m	z	Сочетание полостей допусков D и e	d	e	D _a (поле допусков H11)	k	d _p	h	M _a		Длина протягивания		Усилия протягивания P, Н (кгс), при переднем угле		
										Наим.	Верхн. откл.	Сталь и алюминиевые сплавы	Чугун, бронза, латунь	20°	15°	10°
2403-2325; 2403-2326	75×2	36	H7-9H	72,0	3,603	71				67,270	+0,091	35-96	35-110	244050 (24880)	267050 (27220)	287050 (29260)
2403-2327; 2403-2328			H8-11H							67,325	+0,180					
2403-2329; 2403-2331			H7-9H							67,270	+0,091					
2403-2332; 2403-2333			H8-11H							67,325	+0,180					
2403-2334; 2403-2335	80×2	38	H7-9H	76,0	4,181	76				72,296	+0,086	35-96	35-110	261450 (26650)	286050 (29160)	307500 (31350)
2403-2336; 2403-2337			H8-11H							72,348	+0,172					
2403-2338; 2403-2339			H7-9H							72,296	+0,086					
2403-2341; 2403-2342			H8-11H							72,348	+0,172					
2403-2343; 2403-2344	85×2	41	H7-9H	82,0	3,603	81				77,214	+0,090	35-96	35-110	280100 (28550)	306450 (31240)	329450 (33580)
2403-2345; 2403-2346			H8-11H							77,268	+0,179					
2403-2347; 2403-2348			H7-9H							77,214	+0,090					
2403-2349; 2403-2351			H8-11H							77,268	+0,179					
2403-2352; 2403-2353	90×2	44	H7-9H	88,0	3,026	86	0,30	3,666	3,4	82,215	+0,093	35-96	35-110	297700 (30350)	325700 (33200)	350150 (35690)
2403-2354; 2403-2355			H8-11H							82,271	+0,186					
2403-2356; 2403-2357			H7-9H							82,215	+0,093					
2403-2358; 2403-2359			H8-11H							82,271	+0,186					
2403-2361; 2403-2362	95×2	46	H7-9H	92,0	3,603	91				87,276	+0,089	35-96	35-110	313200 (31930)	342650 (34930)	368350 (37550)
2403-2363; 2403-2364			H8-11H							87,330	+0,178					
2403-2365; 2403-2366			H7-9H							87,276	+0,089					
2403-2367; 2403-2368			H8-11H							87,330	+0,178					
2403-2369; 2403-2371	100×2	48	H7-9H	96,0	4,181	96				92,296	+0,086	35-96	35-110	314100 (32020)	343650 (35030)	369450 (37660)
2403-2372; 2403-2373			H8-11H							92,348	+0,172					
2403-2374; 2403-2375			H7-9H							92,296	+0,086					
2403-2376; 2403-2377			H8-11H							92,348	+0,172					
2403-2378; 2403-2379	52×2,5	19	H7-9H	47,5	4,937	47	0,38	4,406	4,0	42,715	+0,079	30-76	30-90	139950 (14270)	153150 (15610)	164600 (16780)
2403-2381; 2403-2382			H8-11H							42,757	+0,156					
2403-2383; 2403-2384			H7-9H							42,715	+0,079					
2403-2385; 2403-2386			H8-11H							42,757	+0,156					

Обозначение прокатки	$D \times m$	z	Сочетание полей допусков D и e	d	e	D_a (поле допуска Н11)	k	d_p	h	M_B		Длина протягивания		Усилие протягивания P, H (кгс), при переднем угле		
										Наим.	Верхн. откл.	Сталь и алюминиевые сплавы	Чугун, бронза, латунь	20°	15°	10°
2403-2387; 2403-2388	55×2,5	20	H7-9H	50,0		50				45.876	+0,077	35-82	35-100	154750 (15780)	169300 (17260)	182000 (18560)
2403-2389; 2403-2391			H8-11H							45.917	+0,152					
2403-2392; 2403-2393			H7-9H							45-110	45-130	152050 (15500)	166400 (16960)	178850 (18230)		
2403-2394; 2403-2395			H8-11H												45.917	+0,152
2403-2396; 2403-2397	60×2,5	22	H7-9H	55,0	55				50.883	+0,085	35-82	35-100	169350 (17270)	185300 (18890)	199200 (20310)	
2403-2398; 2403-2399			H8-11H						50.934	+0,170						
2403-2401; 2403-2402			H7-9H						45-120	45-145	187950 (19160)	205600 (20960)	221050 (22530)			
2403-2403; 2403-2404			H8-11H											50.934	+0,170	
2403-2405; 2403-2406	65×2,5	24	H7-9H	60,0	60				55.883	+0,086	35-82	35-100	186400 (19000)	203950 (20790)	219250 (22350)	
2403-2407; 2403-2408			H8-11H						55.935	+0,169						
2403-2409; 2403-2411			H7-9H						45-120	45-145	183450 (18700)	200700 (20460)	215750 (22000)			
2403-2412; 2403-2413			H8-11H											55.935	+0,169	
2403-2414; 2403-2415	70×2,5	26	H7-9H	65,0	5,226	65	0,38	4,406	4,0	60.884	+0,085	35-96	35-110	221000 (22530)	241800 (24650)	259950 (26500)
2403-2416; 2403-2417			H8-11H							60.935	+0,170					
2403-2418; 2403-2419			H7-9H							45-140	45-170	267100 (27230)	292250 (29790)	314150 (32030)		
2403-2421; 2403-2422			H8-11H												60.935	+0,170
2403-2423; 2403-2424	75×2,5	28	H7-9H	70,0		70			65.884	+0,085	35-96	35-110	240050 (24470)	262600 (26770)	282300 (28780)	
2403-2425; 2403-2426			H8-11H						65.935	+0,170						
2403-2427; 2403-2428			H7-9H						45-140	45-170	260200 (26530)	284700 (29020)	306050 (31200)			
2403-2429; 2403-2431			H8-11H											65.935	+0,170	
2403-2432; 2403-2433	80×2,5	30	H7-9H	75,0		75			70.884	+0,085	35-96	35-110	254650 (25960)	278600 (28400)	299500 (30530)	
2403-2434; 2403-2435			H8-11H						70.935	+0,171						
2403-2436; 2403-2437			H7-9H						45-150	45-180	307900 (31390)	336900 (34340)	362150 (36920)			
2403-2438; 2403-2439			H8-11H											70.935	+0,171	
2403-2441; 2403-2442	85×2,5	32	H7-9H	80,0		80			75.884	+0,086	35-96	35-110	273900 (27920)	299700 (30550)	322200 (32840)	
2403-2443; 2403-2444			H8-11H						75.935	+0,171						
2403-2445; 2403-2446			H7-9H						45-150	45-180	314100 (32020)	343650 (35030)	369450 (37660)			
2403-2447; 2403-2448			H8-11H											75.935	+0,171	

Обозначение протязки	D×t	z	Сочетание полей допусков D и e	d	e	D _a (поле допуска Н11)	k	d _p	h	M _B		Длина протягивания		Усилие протягивания P, Н (кгс), при переднем угле		
										Наим.	Верхн. откл.	Сталь и алюминиевые сплавы	Чугун, бронза, латунь	20°	15°	10°
2403-2449; 2403-2451	90×2,5	34	H7-9H	85,0		85				80,884	+0,086	36-125	36-150	313300 (31940)	342750 (34940)	368500 (37560)
2403-2452; 2403-2453			H8-11H							80,935	+0,171					
2403-2454; 2403-2455	95×2,5	36	H7-9H	90,0		90				85,884	+0,086	35-96	35-110	308250 (31420)	337250 (34380)	362550 (36960)
2403-2456; 2403-2457			H8-11H							85,936	+0,170					
2403-2458			H7-9H							85,884	+0,086	45-150	45-180	322150 (32840)	352450 (35930)	378900 (38630)
2403-2459			H8-11H							85,936	+0,170					
2403-2461; 2403-2462	100×2,5	38	H7-9H	95,0	5,226	95	0,38	4,406	4,0	90,884	+0,086	35-96	35-110	322250 (32850)	352550 (35940)	379000 (38640)
2403-2463; 2403-2464			H8-11H							90,936	+0,171					
2403-2465			H7-9H							90,884	+0,086	45-150	45-180	321100 (32730)	351300 (35810)	377650 (38500)
2403-2466			H8-11H							90,936	+0,171					
2403-2467; 2403-2468	105×2,5	40	H7-9H	100,0		100				95,884	+0,086			342150 (34880)	374350 (38160)	402450 (41020)
2403-2469; 2403-2471			H8-11H							95,936	+0,171					
2403-2472; 2403-2473	110×2,5	42	H7-9H	105,0		105				100,891	+0,096	35-96	35-110	357500 (36440)	391100 (39870)	420450 (42860)
2403-2474; 2403-2475			H8-11H							100,950	+0,191					
2403-2476; 2403-2477	120×2,5	46	H7-9H	115,0		115				110,891	+0,096			391550 (39920)	428400 (43670)	460550 (46950)
2403-2478; 2403-2479			H8-11H							110,950	+0,191					

4. Наибольшие расчетные усилия протягивания \bar{P} указаны для обработки деталей из стали I—IV групп обрабатываемости по ГОСТ 20365.

Для определения усилия протягивания для закаленных сталей и других материалов следует величину \bar{P} умножить на коэффициент K , указанных в табл. 7.

Таблица 7

Обозначение материала	Твердость HB	K
Стали I—IV групп обрабатываемости в закаленном состоянии	< 285	1,2
	285 ... 335	1,3
	336 ... 375	1,4
Инструментальные легированные, быстрорежущие стали и сталь марки ШХ15	204 ... 229	1,4
Чугуны VI и VII групп обрабатываемости	< 229	0,5
	≥ 229	0,7
Бронзы, латуни VIII и IX групп обрабатываемости	< 110	0,4
Алюминиевые сплавы X группы обрабатываемости	≤ 100	

5. Центровые отверстия — формы *B*, *T* или *R* по ГОСТ 14034.

6. Хвостовики — типа 2, исполнения 1 по ГОСТ 4044.

Изготовление протяжек с хвостовиком типа 2 исполнений 2, 3 или 4 — по заказу потребителя.

Продольные лыски на хвостовиках исполнений 2 и 4 должны располагаться перпендикулярно оси впадины профиля протяжки.

Допуск перпендикулярности на 10 мм ширины лыски не должен превышать 0,015 мм.

Длина лыски на заднем хвостовике указывается потребителем при заказе.

7. Неуказанные предельные отклонения размеров: H_{16} , h_{16} ,

$$\pm \frac{IT_{16}}{2}$$

8. Допуск симметричности боковых поверхностей фасочных зубьев относительно боковых поверхностей шлицевых зубьев не должен превышать T 0,1 мм.

9. Форма и размеры профиля зубьев протяжек, группы заточки, форма передней грани зубьев протяжек — по ГОСТ 20365.

10. Задний угол зубьев протяжек должен быть:

черновых и переходных	3°
чистовых	2°
калибрующих	1°

11. Пределы длины протягивания заготовок из чугуна, бронзы и латуни — справочные. Для протягивания заготовок из этих материалов с длиной протягивания, превышающей верхний предел длины протягивания по стали, следует применять навертной хвостовик увеличенной длины.

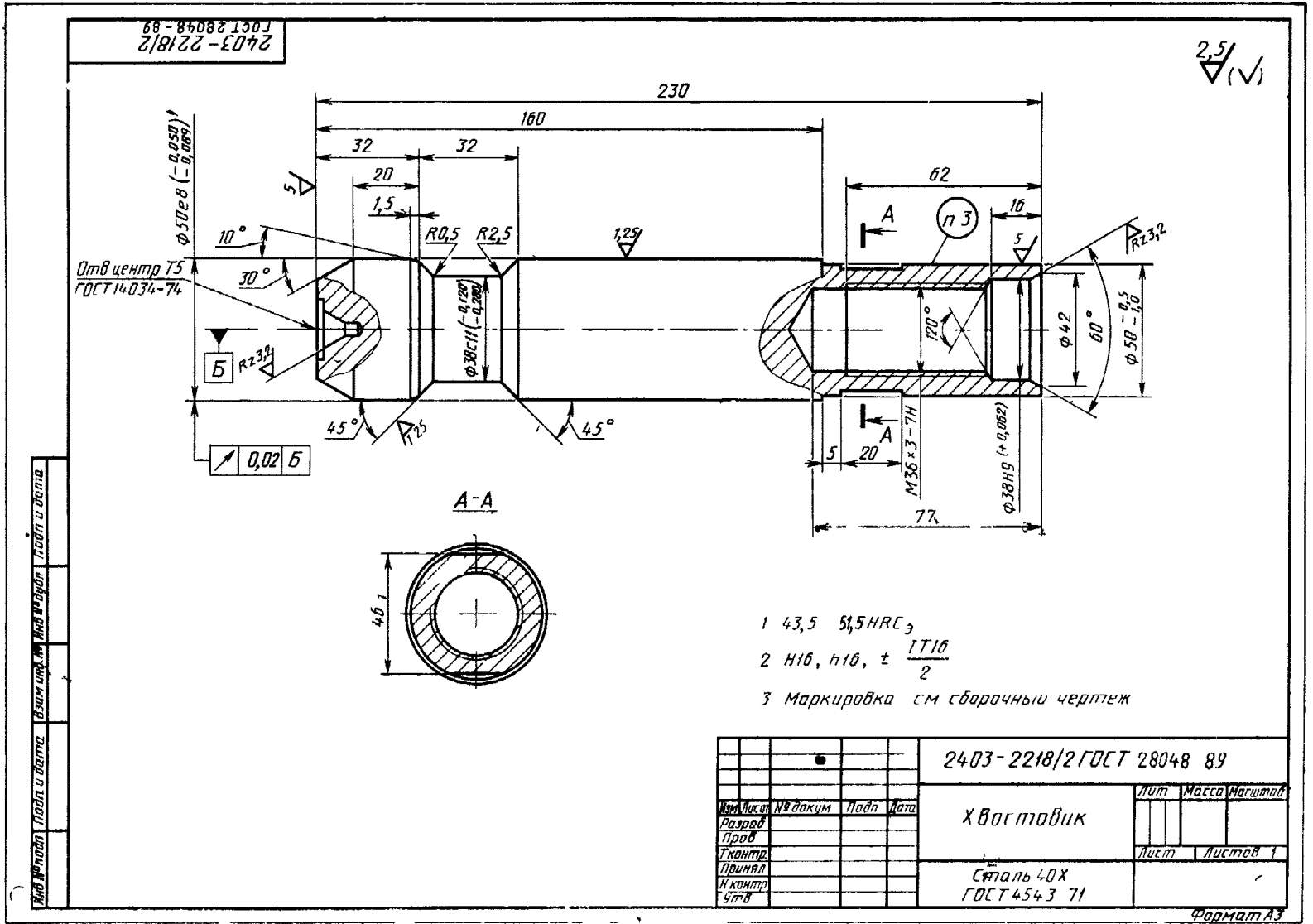
12. Предельные отклонения диаметров сопрягаемых центрирующих поверхностей:

протяжки (рабочей части) — по f_7 ,

навертного хвостовика — по H_9 .

13. Типовой чертеж протяжки указан в приложении.

14. Технические требования — по ГОСТ 6767.



ИНФОРМАЦИОННЫЕ ДАННЫЕ

1. РАЗРАБОТАН И ВНЕСЕН Министерством станкостроительной и инструментальной промышленности СССР

ИСПОЛНИТЕЛИ

Л. В. Барон, А. И. Либерман, А. И. Прохорова, Ф. И. Фельдман

2. УТВЕРЖДЕН И ВВЕДЕН В ДЕЙСТВИЕ Постановлением Государственного комитета СССР по стандартам от 16.03.89 № 517

3. ВВЕДЕН ВПЕРВЫЕ

4. ССЫЛОЧНЫЕ НОРМАТИВНО-ТЕХНИЧЕСКИЕ ДОКУМЕНТЫ

Обозначение НТД, на который дана ссылка	Номер пункта, приложения
ГОСТ 2475—88 ГОСТ 4044—70 ГОСТ 6033—80 ГОСТ 6767—79 ГОСТ 14034—74 ГОСТ 19265—73 ГОСТ 20365—74	1 (Примечание к табл. 3) 6 Вводная часть 14, приложение 5, приложение Приложение 4, 9