

ГОСУДАРСТВЕННЫЙ СТАНДАРТ СОЮЗА ССР**ПРОТЯЖКИ СБОРНЫЕ ДЛЯ ДЕСЯТИШЛИЦЕВЫХ
ОТВЕРСТИЙ С ПРЯМОБОЧНЫМ ПРОФИЛЕМ
С ЦЕНТРИРОВАНИЕМ ПО ВНУТРЕННЕМУ ДИАМЕТРУ
КОМБИНИРОВАННЫЕ ПЕРЕМЕННОГО РЕЗАНИЯ
ТРЕХПРОХОДНЫЕ****ГОСТ
28046—89****Конструкция**
Internal broaches for straight splines based at internal diameter,
three pass combined type. Construction

ОКП 39 2330

Дата введения 01.07.90

1. Настоящий стандарт распространяется на комбинированные трехпроходные сборные протяжки переменного резания универсального назначения, предназначенные для обработки десятишлицевых втулок с прямобочным профилем и допусками по ГОСТ 1139 (для диаметров D до 125 мм) и по технической документации, утвержденной в установленном порядке (для диаметров D свыше 125 мм) с центрированием по внутреннему диаметру.

2. Конструкция и размеры протяжек должны соответствовать:

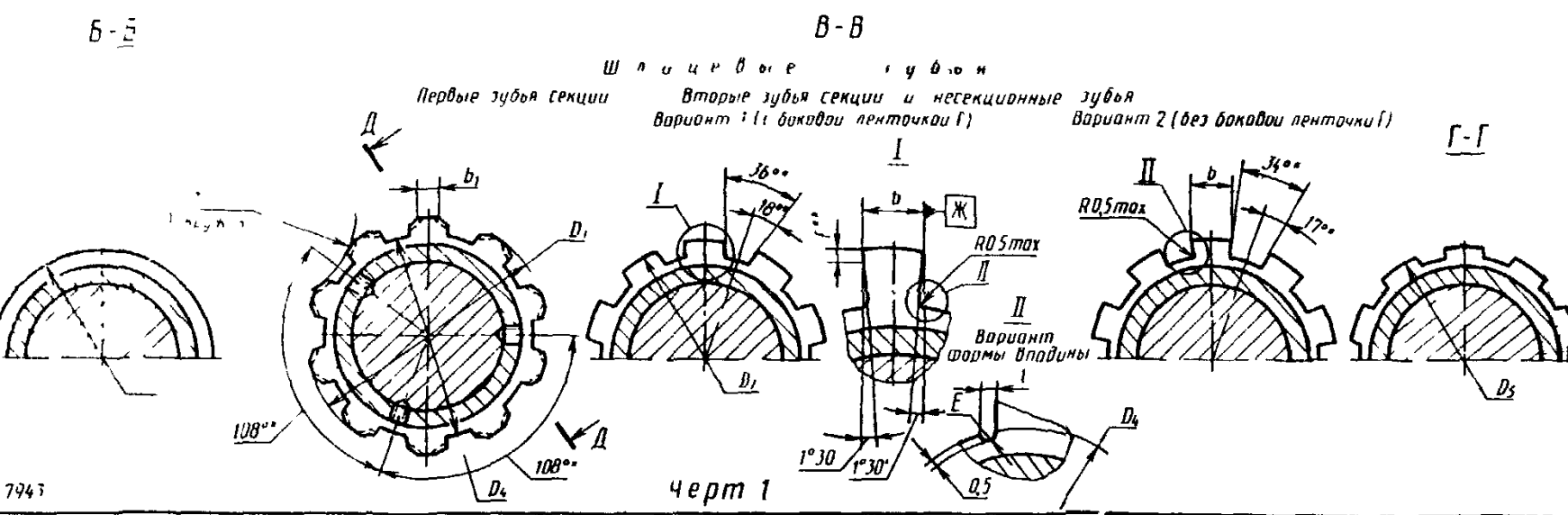
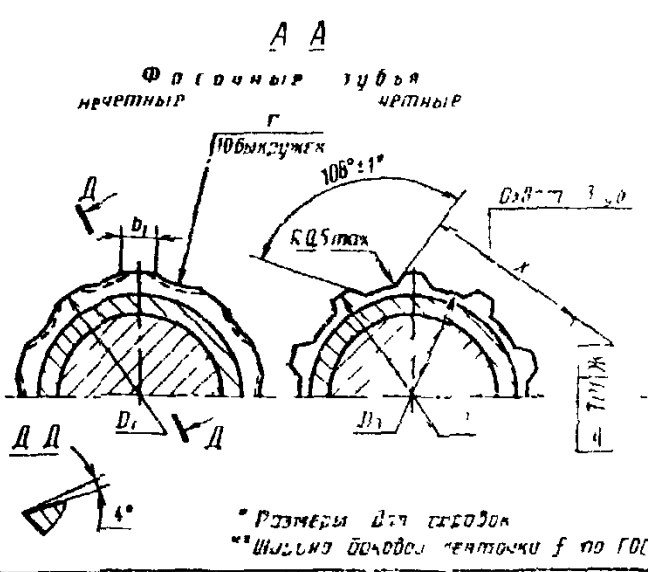
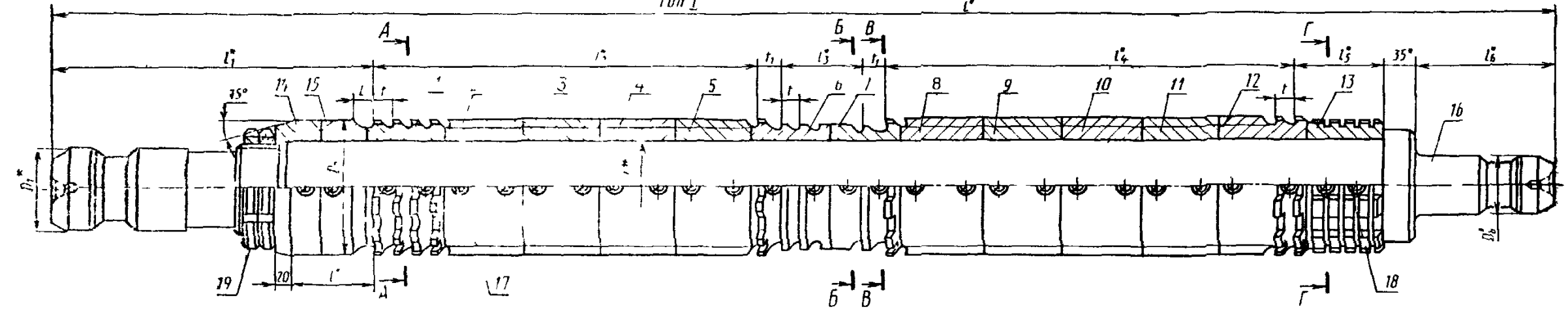
протяжек 1-го прохода — указанным на черт. 1, 2 табл. 1—3

» 2-го » — » на черт. 3, 4 табл. 4—6

» 3-го » — » на черт. 5, 6 табл. 7—9.

3. Размеры протягиваемого отверстия и усилие протягивания должны соответствовать указанным на черт. 7 и в табл. 10.

Примеры 1-20 проход
 Схема разных ФРД (фрезчатые, круглые и шлицевые зубья)
 Тип I



* Размеры для справок
 ** Шлицевые боковые ленточки f по ГОСТ 7943

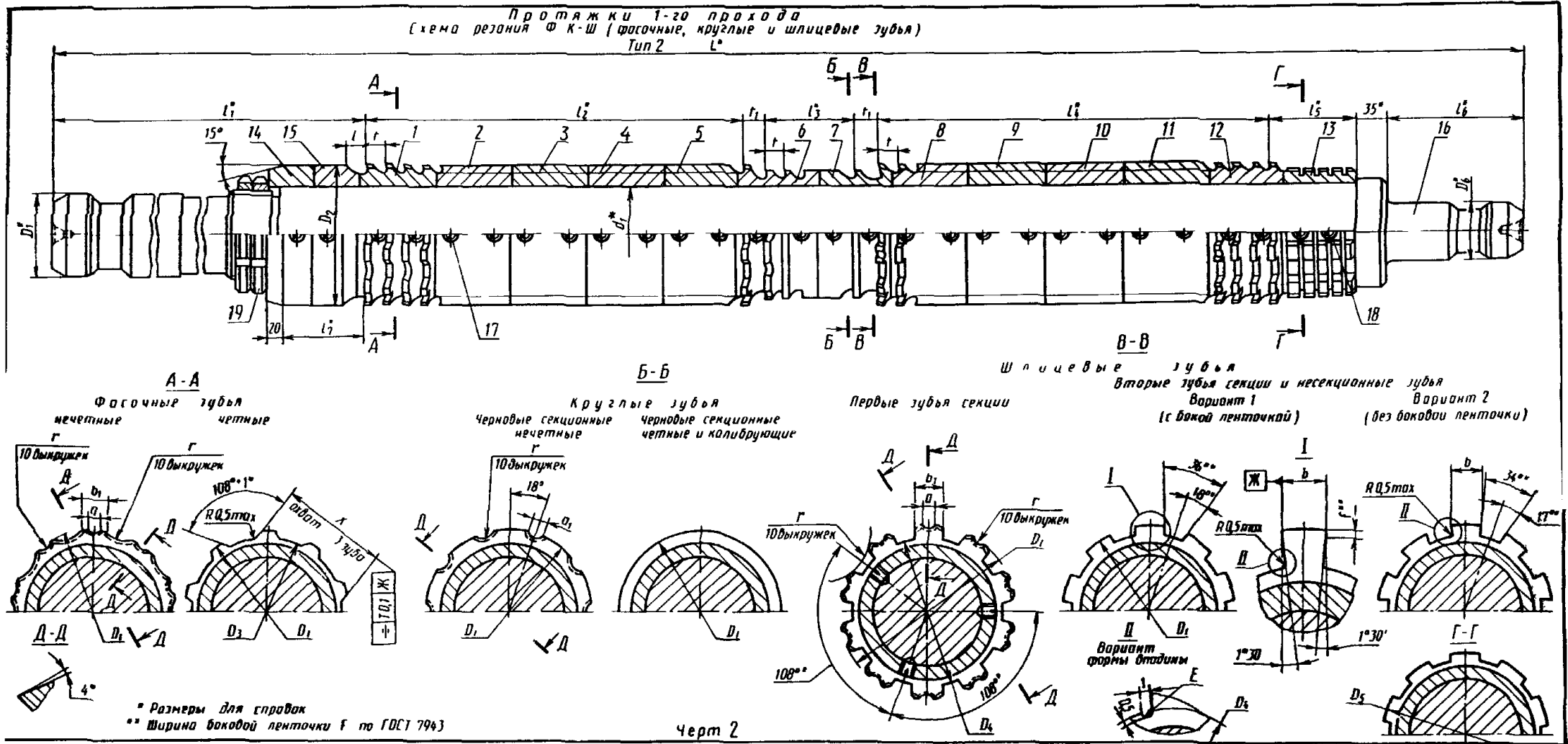


Таблица 1

Размеры, мм

Обозначение протяжки	Применя- емость	Тип	$z \times d \times D$	b -0,02	D_1	D_2	D_3	D_4 не более	D_5	D_6	d_1	L	l	l_1	l_2	l_3	l_4	l_5	l_6	l_7
2402-3051		1	10×102×112	15,6	56	101	100,8	101,4	103,5	50	60	1500	14	470	420	100	220	90	125	104
2402-3057			10×112×125	17,6	63	111	110,8	111,4	114,0		70	1575		485	380		340	70		
2402-3064			10×125×140	19,6	70	124	123,8	124,4	127,5	63	85	1800	12	455	414	90	306	65		93
2402-3071													14	500	500	100	380	75		104
2402-3077													12	455	486	90	342	82		93
2402-3084		2											14	505	500	100	340	85	170	104
2402-3091			10×160×180	23,6	100	159	158,8	159,4	164,5	70	120	1800	12	465	486	90	450	64		93
2402-3097			10×180×200	29,6		179	178,8	179,4	184,5		140			463				66		

Продолжение табл. 1

Размеры, мм

Обозначение протяжки	Зубья черновые и калибрующие					t_1	a +0,5	a_1 +0,5	b_1 -0,5	r	x -0,05	c_f	c_b							
	Число зубьев			t	Номер профиля															
	фасочных	круглых	шлицевых																	
2402-3051	22		12	20	13		—	—	9,5	50	73,22	1,02	0,38							
2402-3057	20		18	20	12	20	8	8	13,0	30	80,58	1,31	0,40							
2402-3064	24																			
2402-3071	26	6	20	20	13	20	8	14,0	50	90,27	1,41	0,43								
2402-3077	28																			
2402-3084	26													18	20	13		103,63	1,33	0,41
2402-3091	28													26	18	12	10	10	16,0	50
2402-3097							20,0		130,52	1,51										

Пример условного обозначения протяжки длиной $L=1500$ мм, для шлицевого соединения с числом зубьев $z=10$, внутренним диаметром $d=102$ мм, наружным диаметром $D=112$ мм, шириной зуба $b=16$ мм, с центрированием по внутреннему диаметру, группы заточки II, 1-го прохода:

Протяжка 2402-3051 II 28046—89

Примечания:

- c_f (см. табл. 1) и c_b (см. табл. 1, 4) — величины подъема заднего центра на длине L при шлифовании фасонным кругом боковых поверхностей, соответственно фасочных и шлицевых (вариант 2) зубьев.
- Диаметр D_2 (см. табл. 1) относится к первому фасочному, а D_4 — к первому шлицевому зубьям.
- Размер x (см. табл. 1) относится к последнему фасочному зубу.
- Полный размер фаски F (см. табл. 7) — на калибрующих зубьях.
- Размеры профиля (глубина и радиусы) зубьев с шагом t_1 (см. табл. 1) и t_2 (см. табл. 7) одинаковы с размерами профиля зубьев с шагом t , а с шагом t_2 (см. табл. 7) одинаковые с шагом t_1 . Шаги зубьев расположенные против винтов — удлиненные.
- Допускается, по требованию заказчика, корректировка размеров b и диаметров чистовых и калибрующих зубьев, табл. 9.

Таблица 2

Обозначение протяжки	z×d×D	Поз. 1	Поз. 2	Поз. 3	Поз. 4	Поз. 5	Поз. 6
		Втулка					
		Количество					
		1	1	1	1	1	1
Обозначение							
2402-3051	10×102×112	2402-3051/01	2402-3051/02	2402-3051/03			2402-3051/06
2402-3057	10×112×125	2402-3057/01	2402-3057/02	—			2402-3057/06
2402-3064	10×125×140	2402-3064/01	2402-3064/02	2402-3064/03	—	—	—
2402-3071		2402-3071/01	2402-3071/02	2402-3071/03			2402-3071/06
2402-3077	10×145×160	2402-3077/01	2402-3077/02	2402-3077/03			2402-3077/06
2402-3084		2402-3084/01	2402-3084/02	2402-3084/03			2402-3084/06
2402-3091	10×160×180	2402-3091/01	2402-3091/02	2402-3091/03	2402-3091/04		2402-3091/06
2402-3097	10×180×200	2402-3097/01	2402-3097/02	2402-3097/03	2402-3097/04	2402-3097/05	2402-3097/06

Продолжение табл. 2

Обозначение протяжки	Поз. 7	Поз. 8	Поз. 9	Поз. 10	Поз. 11	Поз. 12	Поз. 13
	Втулка						
	Количество						
	1	1	1	1	1		1
Обозначение							
2402-3051	—	2402-3051/08				2402-3051/12	2402-3051/13
2402-3057	2402-3057/07	2402-3057/08				2402-3057/12	2402-3057/13
2402-3064	2402-3064/07	2402-3064/08	—	—		2402-3064/12	2402-3064/13
2402-3071	—	2402-3071/08				2402-3071/12	2402-3071/13
2402-3077	2402-3077/07	2402-3077/08				2402-3077/12	2402-3077/13
2402-3084	2402-3084/07	2402-3084/08				2402-3084/12	2402-3084/13
2402-3091	2402-3091/07	2402-3091/08	2402-3091/09	2402-3091/10		2402-3091/12	2402-3091/13
2402-3097	2402-3097/07	2402-3097/08	2402-3097/09	2402-3097/10	2402-3097/11	2402-3097/12	2402-3097/13

Продолжение табл. 2

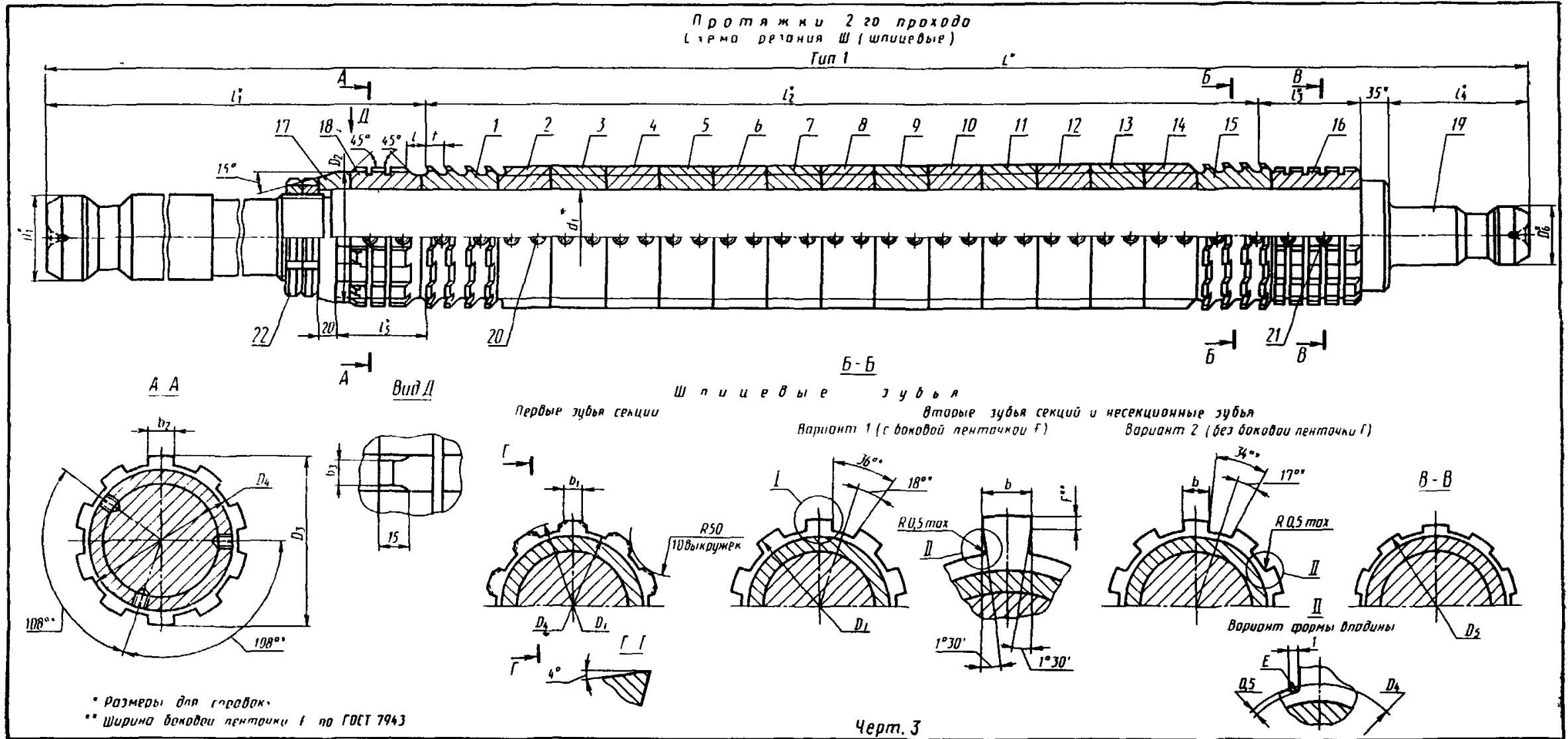
Обозначение протяжки	Поз. 14	Поз. 15	Поз. 16	Поз. 17	Поз. 18		Поз. 19		
	Направляющая передняя	Направляющая передняя	Оправка	Вит по ГОСТ 1476				Гайка по ГОСТ 11871	
				Количество		Обозначение			Количество
	1	1	1	Обозначение	Кол	Обозначение	Кол	2	
Обозначение								Обозначение	
2402-3051	2402-3051/14	—	2402-3051/16	ВМ10—6g× ×12.33H.05	36	ВМ10—6g× ×20.33H.05	9	ВМ60×2—6H.8.05	
2402-3057	2402-3057/14		2402-3057/16					39	ВМ64×2—6H.8.05
2402-3064	2402-3064/14		2402-3064/16					36	ВМ76×2—6H.8.05
2402-3071	2402-3071/14		2402-3071/16					39	ВМ95×2—6H.8.05
2402-3077	2402-3077/14		2402-3077/16					42	ВМ106×2—6H.8.05
2402-3084	2402-3084/14		2402-3084/16					45	ВМ120×2— —6H.8.05
2402-3091	2402-3091/14		2402-3091/16					60	
2402-3097	2402-3097/14	2402-3097/15	2402-3097/16	72	12				

Таблица 3

Размеры, мм

Обозначение протяжки		2402-3051	2402-3057	2402 3064	2402-3071	2402 3077	2402-3084	2402 3091	2402 3097	
$z \times d \times D$		10×102×112	10×112×125	10×125×140		10×145×160		10×160×180	10×180×200	
Номера и диаметры D_i зубьев	фасочных черновых	1	101,19	111,22	124,23	124,21	144,20	144,21	159,23	179,23
		2	101,15	111,18	124,19	124,17	144,16	144,17	159,19	179,19
		3	101,47	111,56	124,57	124,53	144,50	144,52	159,57	179,57
		4	101,43	111,52	124,53	124,49	144,46	144,48	159,53	179,53
		5	101,75	111,90	124,91	124,85	144,80	144,83	159,91	179,91
		6	101,71	111,86	124,87	124,81	144,76	144,79	159,87	179,87
		7	102,03	112,24	125,25	125,17	145,10	145,14	160,25	180,25
		8	101,99	112,20	125,21	125,13	145,06	145,10	160,21	180,21
		9	102,31	112,58	125,59	125,49	145,40	145,45	160,59	180,59
		10	102,27	112,54	125,55	125,45	145,36	145,41	160,55	180,55
		11	102,59	112,92	125,93	125,81	145,70	145,76	160,93	180,93
		12	102,55	112,88	125,89	125,77	145,66	145,72	160,89	180,89
		13	102,87	113,26	126,27	126,13	146,00	146,07	161,27	181,27
		14	102,83	113,22	126,23	126,09	145,96	146,03	161,23	181,23
		15	103,15	113,60	126,61	126,45	146,30	146,38	161,61	181,61
		16	103,11	113,56	126,57	126,41	146,26	146,34	161,57	181,57
		17	103,43	113,94	126,95	126,77	146,60	146,69	161,95	181,95
		18	103,39	113,90	126,91	126,73	146,56	146,65	161,91	181,91
		19	103,71	114,28	127,29	127,09	146,90	147,00	162,29	182,29
		20	103,67	114,24	127,25	127,05	146,86	146,96	162,25	182,25
	21	103,99	111,14	127,63	127,41	147,20	147,31	162,63	182,63	
	22	103,95	111,28	127,59	127,39	147,16	147,27	162,59	182,59	
	круглых черновых и переходных	23	101,14	111,42	127,97	127,73	147,50	147,62	162,97	182,97
		24	101,28	111,56	127,93	127,69	147,46	147,58	162,93	182,93
		25	101,42	111,56	124,30	128,05	147,80	147,93	163,31	183,31
		26	101,56		124,26	128,01	147,76	147,89	163,27	183,27
	круглых калиб- рующих	27	101,56	114,52	124,60	124,30	148,10	144,30	163,65	183,65
		28		114,48	124,56	124,26	148,06	144,26	163,61	183,61
	шлицевых черновых	29	104,28	114,86	124,60	124,60	144,30	144,60	159,30	179,30
		30	104,24	114,82		124,56	144,26	144,56	159,26	179,26

Обозначение протяжки		Размеры, мм										
		2402-3051	2402-3057	2402-3064	2402-3071	2402-3077	2402-3084	2402-3091	2402-3097			
$z \times d \times D$		10×102×112	10×112×125	10×125×140		10×145×160		10×160×180	10×180×200			
Номера и диаметры D_i зубьев	шлицевых	черновых	31	104,62	115,20	128,26	124,60	144,60	144,60	159,60	179,60	
			32	104,58	115,16	128,22		144,56		159,56	179,56	
			33	104,96	115,54	128,60	128,32	144,60	148,19	159,60	179,60	
			34	104,92	115,50	128,56	128,28		148,15			
			35	105,30	115,88	128,94	128,64	148,35	148,50	163,94	183,94	
			36	105,26	115,84	128,90	128,60	148,31	148,46	163,90	183,90	
			37	105,64	116,22	129,28	128,96	148,65	148,81	164,28	184,28	
			38	105,60	116,18	129,24	128,92	148,61	148,77	164,24	184,24	
			калибру- ющих	39	105,64	116,56	129,62	129,28	148,95	149,12	164,62	184,62
				40		116,52	129,58	129,24	148,91	149,08	164,58	184,58
				41		116,90	129,96	129,60	149,25	149,43	164,96	184,96
				42		116,86	129,92	129,56	149,21	149,39	164,92	184,92
				43		116,90	130,30	129,92	149,55	149,74	165,30	185,30
				44			130,26	129,88	149,51	149,70	165,26	185,26
				45			130,64	130,24	149,85	150,05	165,64	185,64
				46			130,60	130,20	149,81	150,01	165,60	185,60
				47			130,64	130,56	150,15	150,36	165,98	185,98
				48				130,52	150,11	150,32	165,94	185,94
			49	шлицевых		—	130,88	150,45	150,36	166,32	186,32	
			50				130,84	150,41	150,36	166,28	186,28	
		51	—				150,75		166,66	186,66		
		52				130,88	150,71		166,62	186,62		
		53	—				150,75		167,00	187,00		
		54							166,96	186,96		
		55							167,34	187,34		
		56				—			167,30	187,30		
		57					—		167,68	187,68		
		58						—	167,64	187,64		
		59					167,68	187,68				
		60										



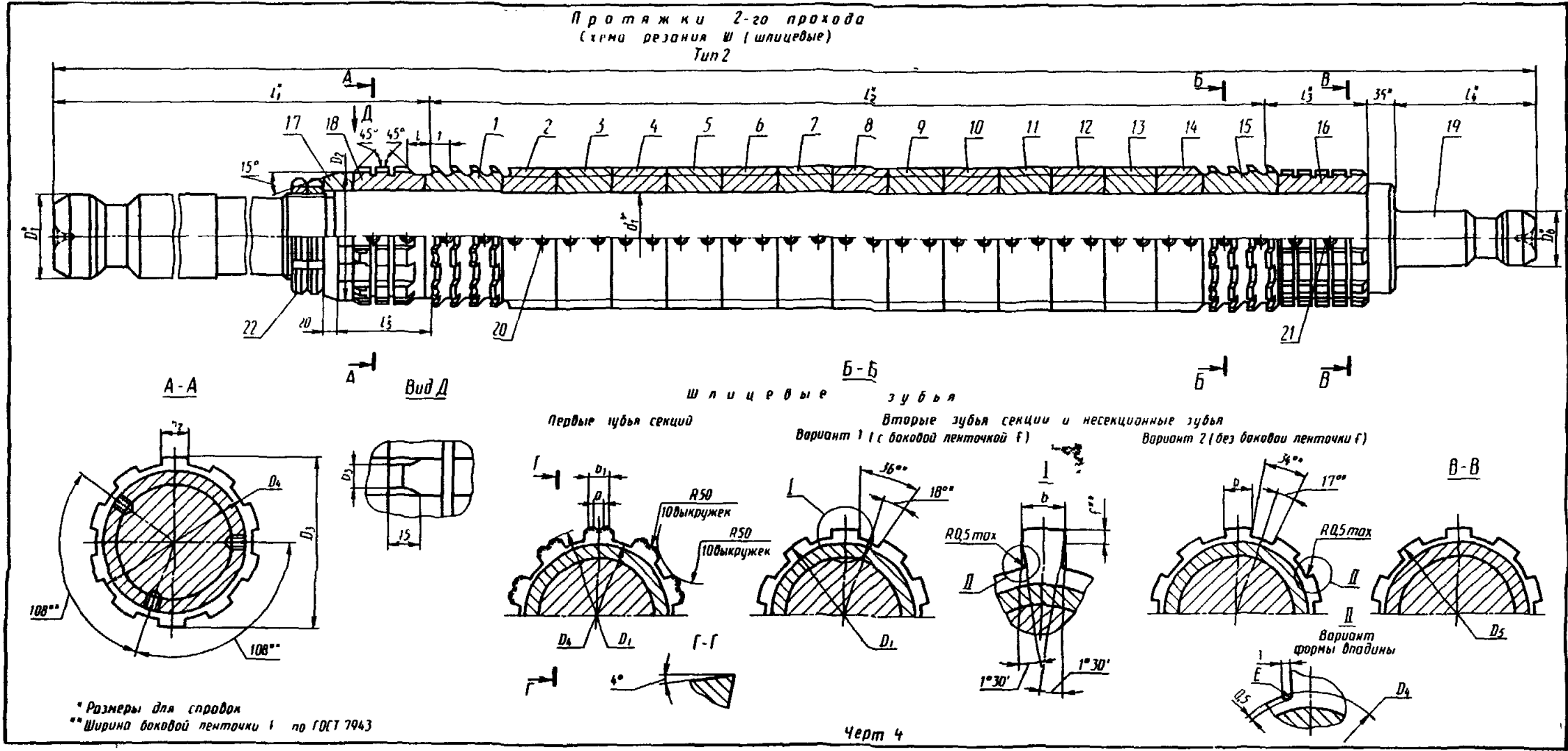


Таблица 4

Размеры, мм

Обозначение проточки	Приме- няемость	Тип	$z \times d \times D$	$b_{-0,02}$	D_1	D_2	D_3	D_4 не бо- лее	D_5	D_6	d_1	L	l
2402-3052		1	10×102×112	15,4	56	101,4	105,5	101,4	108	50	60	1400	25
2402-3058			10×112×125	17,4	63	111,4	116,8	111,4	121		70	1625	28
2402-3065		2	10×125×140	19,4	70	124,5	130,5	124,4	135	63	85	1800	29
2402-3072				130,7		136	105		30				
2402-3078			10×145×160	21,4	80	144,5	150,6	144,4	155		1700	29	
2402-3085				150,2		154	1775						
2402-3092			10×160×180	23,4	100	159,5	167,5	159,4	174		120	1800	34
2402-3098			10×180×200	29,4		179,5	187,5		179,4		194		

Продолжение табл. 4

Обозначение проточки	l_1	l_2	l_3	l_4	l_5	Зубья			$a_{+0,5}$	$b_{-0,5}$	$b_{-0,02}$	$b_{-0,1}$	c_b		
						Число зубьев	t	Номер профиля							
2402-3052	470	700	70	125	104	36	20	13	—	9,5	15,48	15	0,36		
2402-3058	485	900	80			46	13,0	17,48		17	0,42				
2402-3065	455	882	83	170	93	50	18	12	8	14,0	19,48	19	0,46		
2402-3072	500	1020	75			104	52	20			13	0,43			
2402-3078	455	954	86			93	54	18			12	21,48	21	0,41	
2402-3085	505	980	85			104	50	20			13	23,48	23	0,51	
2402-3092	465	1062	68			93	60	18			12	10	16,0	29,48	29
2402-3098	463		70										20,0		

Пример условного обозначения проточки длиной $L=1400$ мм для шлицевого соединения с числом зубьев $z=10$, внутренним диаметром $d=102$ мм, наружным диаметром $D=112$ мм, шириной зуба $b=16$ мм, с центрированием по внутреннему диаметру, группы заточки II, 2-го прохода:

Проточка 2402-3052 II ГОСТ 28046—89

Таблица 5

Обозна- чение проточки	$z \times d \times D$	Поз. 1	Поз. 2	Поз. 3	Поз. 4	Поз. 5	Поз. 6
		Втулка					
		Количество					
		1	1	1	1	1	1
Обозначение							
2402-3052	10×102×112	2402-3052/01	2402-3052/02	2402-3052/03	2402-3052/04	2402-3052/05	—
2402-3058	10×112×125	2402-3058/01	2402-3058/02	2402-3058/03	2402-3058/04	2402-3058/05	2402-3058/06
2402-3065	10×125×140	2402-3065/01	2402-3065/02	2402-3065/03	2402-3065/04	2402-3065/05	2402-3065/06
2402-3072		2402-3072/01	2402-3072/02	2402-3072/03	2402-3072/04	2402-3072/05	2402-3072/06
2402-3078	10×145×160	2402-3078/01	2402-3078/02	2402-3078/03	2402-3078/04	2402-3078/05	2402-3078/06
2402-3085		2402-3085/01	2402-3085/02	2402-3085/03	2402-3085/04	2402-3085/05	2402-3085/06
2402-3092	10×160×180	2402-3092/01	2402-3092/02	2402-3092/03	2402-3092/04	2402-3092/05	2402-3092/06
2402-3098	10×180×200	2402-3098/01	2402-3098/02	2402-3098/03	2402-3098/04	2402-3098/05	2402-3098/06

Продолжение табл. 5

Обозначение протяжки	Поз. 7	Поз. 8	Поз. 9	Поз. 10	Поз. 11	Поз. 12	Поз. 13
	Втулка						
	Количество						
	1	1	1	1	1	1	1
Обозначение							
2402-3052							
2402-3058	—						
2402-3065		—					
2402-3072			—				
2402-3078	2402-3078/07						
2402-3085	2402-3085/07	2402-3085/08					
2402-3092	2402-3092/07	2402-3092/08	2402-3092/09	2402-3092/10	2402-3092/11		
2402-3098	2402-3098/07	2402-3098/08	2402-3098/09	2402-3098/10	2402-3098/11	2402-3098/12	2402-3098/13

Продолжение табл. 5

Обозначение протяжки	Поз. 14	Поз. 15	Поз. 16	Поз. 17	Поз. 18	Поз. 19
	Втулка		Задняя направляющая	Передняя направляющая	Передняя направляющая	Оправка
	Количество					
	1	1	1	1	1	1
Обозначение						
2402-3052		2402-3052/15	2402-3052/16	2402-3052/17		2402-3052/19
2402-3058			2402-3058/16	2402-3058/17		2402-3058/19
2402-3065		—	2402-3065/16	2402-3065/17		2402-3065/19
2402-3072	—		2402-3072/16	2402-3072/17		2402-3072/19
2402-3078		2402-3078/15	2402-3078/16	2402-3078/17		2402-3078/19
2402-3085		—	2402-3085/16	2402-3085/17		2402-3085/19
2402-3092		2402-3092/15	2402-3092/16	2402-3092/17	2402-3092/18	2402-3092/19
2402-3098	2402-3098/14	2402-3098/15	2402-3098/16	2402-3098/17	2402-3098/18	2402-3098/19

Продолжение табл. 5

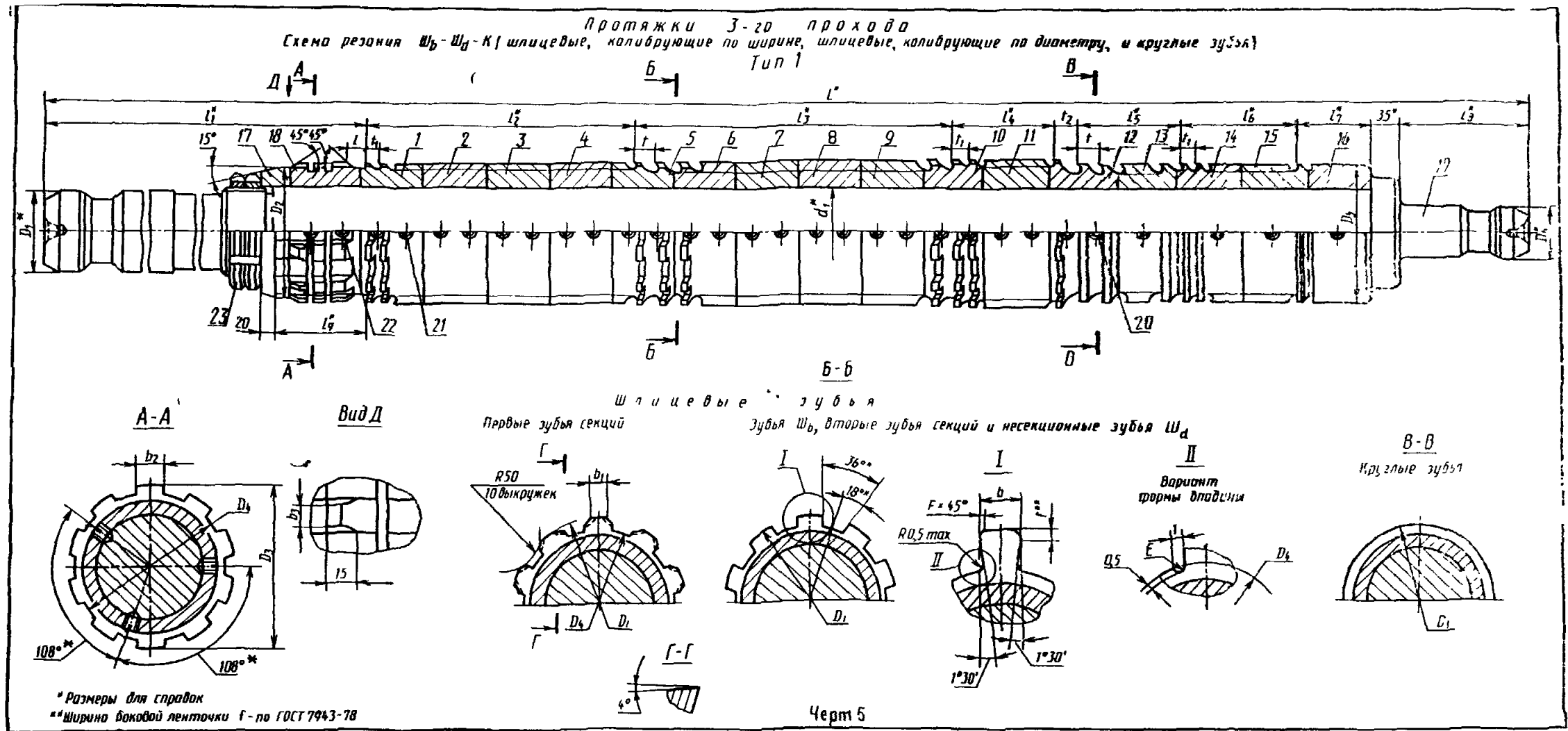
Обозначение протяжки	Поз. 20		Поз. 21		Поз. 22			
	Винт по ГОСТ 1476				Гайка по ГОСТ 11871			
	Обозначение	Кол.	Обозначение	Кол.	Количество			
					2			
Обозначение								
2402-3052	ВМ10—6g×16.33H.05	36	ВМ10—6g×20.33H.05	12	ВМ60×2—6H.8.05			
2402-3058					ВМ64×2—6H.8.05			
2402-3065					ВМ76×2—6H.8.05			
2402-3072					ВМ95×2—6H.8.05			
2402-3078					48	ВМ105×2—6H.8.05		
2402-3085					42	45	ВМ120×2—6H.8.05	
2402-3092					54	51		
2402-3098								

Размеры, мм

Обозначение протяжки		2402-3052	2402-3058	2402-3065	2402-3072	2402-3078	2402-3085	2402-3092	2402-3098
$z \times d \times D$		10×102×112	10×112×125	10×125×140		10×145×160		10×160×180	10×180×200
Номера и диаметры D_1 зубьев шлицевых черновых	1	105,81	117,07	130,81	131,04	150,90	150,52	167,85	187,85
	2	105,77	117,03	130,77	131,00	150,86	150,48	167,81	187,81
	3	106,15	117,41	131,15	131,36	151,20	150,83	168,19	188,19
	4	106,11	117,37	131,11	131,32	151,16	150,79	168,15	188,15
	5	106,49	117,75	131,49	131,68	151,50	151,14	168,53	188,53
	6	106,45	117,71	131,45	131,64	151,46	151,10	168,49	188,49
	7	106,83	118,09	131,83	132,00	151,80	151,45	168,87	188,87
	8	106,79	118,05	131,79	131,96	151,76	151,41	168,83	188,83
	9	107,17	118,43	132,17	132,32	152,10	151,76	169,21	189,21
	10	107,13	118,39	132,13	132,28	152,06	151,72	169,17	189,17
	11	107,51	118,77	132,51	132,64	152,40	152,07	169,55	189,55
	12	107,47	118,73	132,47	132,60	152,36	152,03	169,51	189,51
	13	107,85	119,11	132,85	132,96	152,70	152,38	169,89	189,89
	14	107,81	119,07	132,81	132,92	152,66	152,34	169,85	189,85
	15	108,19	119,45	133,19	133,28	153,00	152,69	170,23	190,23
	16	108,15	119,41	133,15	133,24	152,96	152,65	170,19	190,19
	17	108,53	119,79	133,53	133,60	153,30	153,00	170,57	190,57
	18	108,49	119,75	133,49	133,56	153,26	152,96	170,53	190,53
	19	108,87	120,13	133,87	133,92	153,60	153,31	170,91	190,91
	20	108,83	120,09	133,83	133,88	153,56	153,27	170,87	190,87
	21	109,21	120,47	134,21	134,24	153,90	153,62	171,25	191,25
	22	109,17	120,43	134,17	134,20	153,86	153,58	171,21	191,21
	23	109,55	120,81	134,55	134,56	154,20	153,93	171,59	191,59
	24	109,51	120,77	134,51	134,52	154,16	153,89	171,55	191,55
	25	109,89	121,15	134,89	134,88	154,50	154,24	171,93	191,93
	26	109,85	121,11	134,85	134,84	154,46	154,20	171,89	191,89
	27	110,23	121,49	135,23	135,20	154,80	154,55	172,27	192,27
	28	110,19	121,45	135,19	135,16	154,76	154,51	172,23	192,23
	29	110,57	121,83	135,57	135,52	155,10	154,86	172,61	192,61
	30	110,53	121,79	135,53	135,48	155,06	154,82	172,57	192,57

Размеры, мм

Обозначение протяжки			2402-3052	2402-3058	2402-3065	2402-3072	2402-3078	2402-3085	2402-3092	2402-3098	
$z \times d \times D$			10×102×112	10×112×125	10×125×140		10×145×160		10×160×180	10×180×200	
Номера и диаметры D_1 зубьев	шлицевых	черновых	31	110,91	122,17	135,91	135,84	155,40	155,17	172,95	192,95
			32	110,87	122,13	135,87	135,80	155,36	155,13	172,91	192,91
			33	111,25	122,51	136,25	136,16	155,70	155,48	173,29	193,29
			34	111,21	122,47	136,21	136,12	155,66	154,44	173,25	193,25
		калиб- рую- щих	35	111,25	122,85	136,59	136,48	156,00	155,79	173,63	193,63
			36		122,81	136,55	136,44	155,96	155,75	173,59	193,59
	—	—	—	37	123,19	136,93	136,80	156,30	156,10	173,97	193,97
				38	123,15	136,89	136,76	156,26	156,06	173,93	193,93
				39	123,53	137,27	137,12	156,60	156,41	174,31	194,31
				40	123,49	137,23	137,08	156,56	156,37	174,27	194,27
				41	123,87	137,61	137,44	156,90	156,72	174,65	194,65
				42	123,83	137,57	137,40	156,86	156,68	174,61	194,61
				43	124,21	137,95	137,76	157,20	157,03	174,99	194,99
				44	124,17	137,91	137,72	157,16	156,99	174,95	194,95
				45	124,21	138,29	138,08	157,50	157,34	175,33	195,33
				46	—	138,25	138,04	157,46	157,30	175,29	195,29
				47	—	138,63	138,40	157,80	157,65	175,67	195,67
				48	—	138,59	138,36	157,76	157,61	175,63	195,63
				49	—	138,63	138,72	158,10	157,65	176,01	196,01
				50	—	—	138,68	158,06	—	175,97	195,97
				51	—	—	138,72	158,40	—	176,35	196,35
				52	—	—	—	158,36	—	176,31	196,31
				53	—	—	—	158,40	—	176,69	196,69
				54	—	—	—	—	—	176,65	196,65
				55	—	—	—	—	—	177,03	197,03
				56	—	—	—	—	—	176,99	196,99
				57	—	—	—	—	—	177,37	197,37
				58	—	—	—	—	—	177,33	197,33
				59	—	—	—	—	—	177,37	197,37
				60	—	—	—	—	—	—	—



ГОСТ 28046—89 С. 14

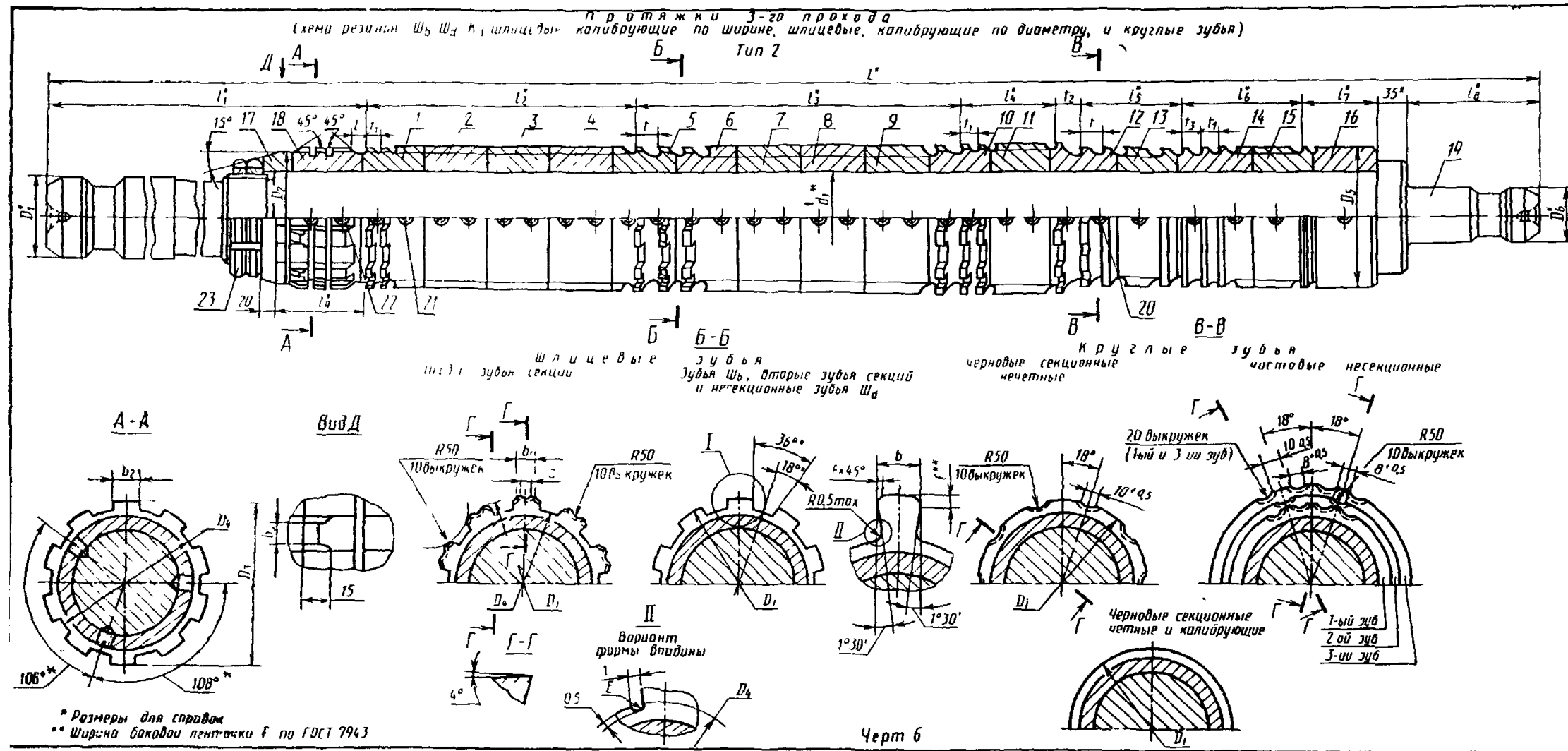


Таблица 7

Размеры, мм

Обозначение протяжки	Применение мосты	Тип	$r \times d \times D$	Сочетание полей допусков D и b	b	D_1	D_2	D_3	D_4 не бо- лее	D_5	D_6	D_7	d_1	L	l	l_1	l_2	l_3	l_4	l_5																					
2402-3053	1	10×102×112	H7D9	16,093	56	101,46	111,10	101,3	99	102	50	60	1400	24	470	168	180	98	60																						
2402-3054			H7F10	16,081																																					
2402-3055			H8D9	16,093																																					
2402-3056			H8D10	16,115																																					
2402-3059			H7D9	18,093																																					
2402-3061			H7F10	18,081																																					
2402-3062		10×112×125	H8D9	18,093	63	111,46	124,10	111,3	109	112	70	1500	25	485	238																										
2402-3063			H8D10	18,115																																					
2402-3066			H7D9	20,112																																					
2402-3067			H7F10	20,094																		138,50																			
2402-3068			H8D9	20,112																																					
2402-3069			H8D10	20,139																																					
2402-3073		10×125×140	H7D9	20,112	70	124,50		124,4	122	125	85																														
2402-3074			H7F10	20,094																			138,60																		
2402-3075			H8D9	20,112																																					
2402-3076			H8D10	20,139																																					
2402-3079			10×145×160	H7D9																			22,112	80	144,50		144,4	142	145	105											
2402-3081				H7F10																			22,094																		
2402-3082	H8D9	22,112																																							
2402-3083	H8D10	22,139																																							
2402-3086	10×160×180	H7D9		22,112	157,50																																				
2402-3087		H7F10		22,094																			1800																		
2402-3088		H8D9	22,112																																						
2402-3089		H8D10	22,139																																						
2402-3093		10×180×200	H7D9	24,112																			100																		
2402-3094			H7F10	24,094																																					159,50
2402-3095	H8D9		24,112																																						
2402-3096	H8D10		24,139																																						
2402-3099	H7D9		30,112	179,50	197,25	179,4	177	180	140	1775																															
2402-3101	H7F10		30,094																			463																			299
2402-3102	H8D9	30,112																																							
2402-3103	H8D10	30,139																																							

Размеры, мм

Обозначение протяжки	l_6	l_7	l_8	l_9	Зубья черновые и переходные				Зубья чистовые и калибрующие				t_1	t_2	t_3	$a_{+0,5}$	$b_{-0,5}$	$b_{-0,02}$	$b_{-0,1}$	F_* не более
					Число зубьев		f	Номер про- филя	Число зубьев			Номер профи- ля								
					шли- цевых $Ш_d$	круг- лых			шли- цевых $Ш_b$	шли- цевых $Ш_d$	круг- лых									
2402-3053																				
2402-3054		71							13				21			9,5	15,28	14,8		
2402-3055																				
2402-3056	172		125	103	8	3	20	13			14	10								0,5
2402-3059																				
2402-3061		85							18				22			13,0	17,28	16,8		
2402-3062																				
2402-3063																				
2402-3066																				
2402-3067	171	78		92			18	12			13	9								
2402-3068																				
2402-3069					14				19								19,28	18,8		
2402-3073																				
2402-3074	176	90		103			20	13			14	10								
2402-3075																				
2402-3076										8	13		24		8	14,0				0,8
2402-3079																				
2402-3081	166	85		92	16	4	18	12	18		13	9		18						
2402-3082			170																	
2402-3083																	21,28	20,8		
2402-3086																				
2402-3087	176	68		103	20		20	13	17		14	10								
2402-3088																				
2402-3089																				
2402-3093																				
2402-3094	171	69			22				23							16,0	23,28	22,8		
2402-3095																				
2402-3096				92			18	12			13	9	27	10						1,0
2402-3099																				
2402-3101	176	64			20				24							20,0	29,28	28,8		
2402-3102																				
2402-3103																				

Пример условного обозначения протяжки длиной $L=1400$ мм для шлицевого соединения с числом зубьев $z=10$, внутренним диаметром $d=102$ мм, наружным диаметром $D=112$ мм, шириной зуба $b=16$ мм, с центрированием по внутреннему диаметру, с посадкой по центрирующему диаметру H7 и по размеру b D9, группы заточки II, 3-го прохода:

Протяжка 2402-3053 II ГОСТ 28046—89

То же, с откорректированными исполнительными размерами:

Протяжка 2402-3053 K II ГОСТ 28046—89

Таблица 8

Обозначение протяжки	z×d×D	Сочетание полей допусков размеров D k b	Поз. 1	Поз. 2	Поз. 3	Поз. 4	Поз. 5			
			Втулка					Количество	1	
			Количество							
			1	1	1	1	1			
Обозначение										
2402-3053	10×102×112	H7D9	2402-3053/01	—			2402-3053/05			
2402-3054		H7F10	2402-3054/01				2402-3054/05			
2402-3055		H8D9	2402-3055/01				2402-3055/05			
2402-3056	10×112×125	H8D10	2402-3056/01	2402-3059/02			2402-3056/05			
2402-3059		H7D9	2402-3059/01				2402-3059/02			
2402-3061		H7F10	2402-3061/01				2402-3061/02			
2402-3062	10×125×140	H8D9	2402-3062/01	—	—	—	—			
2402-3063		H8D10	2402-3063/01				2402-3063/02			
2402-3066		H7D9	2402-3066/01				—	—	—	2402-3066/05
2402-3067	H7F10	2402-3067/01	2402-3067/05							
2402-3068	H8D9	2402-3068/01	2402-3068/05							
2402-3069	10×125×140	H8D10	2402-3069/01	—			2402-3069/05			
2402-3073		H7D9	2402-3073/01				2402-3073/05			
2402-3074		H7F10	2402-3074/01				2402-3074/05			
2402-3075	10×145×160	H8D9	2402-3075/01	—	—	—	2402-3075/05			
2402-3076		H8D10	2402-3076/01				2402-3076/05			
2402-3079		H7 D9	2402-3079/01				2402-3079/02			
2402-3081	10×145×160	H7 F10	2402-3081/01	—	—	—	—			
2402-3082		H8 D9	2402-3082/01				2402-3082/02			
2402-3083		H8 D10	2402-3083/01				2402-3083/02			
2402-3086	10×160×180	H7 D9	2402-3086/01	—	—	—	—			
2402-3087		H7 F10	2402-3087/01				2402-3087/02			
2402-3088		H8 D9	2402-3088/01				2402-3088/02			
2402-3089	10×160×180	H8 D10	2402-3089/01	—	—	—	—			
2402-3093		H7 D9	2402-3093/01				2402-3093/02	2402-3093/03	2402-3093/05	
2402-3094		H7 F10	2402-3094/01				2402-3094/02	2402-3094/03	2402-3094/05	
2402-3095	10×180×200	H8 D9	2402-3095/01	—	—	—	2402-3095/05			
2402-3096		H8 D10	2402-3096/01				2402-3096/02	2402-3096/03	2402-3096/05	
2402-3099		H7 D9	2402-3099/01				2402-3099/02	2402-3099/03	2402-3099/04	2402-3099/05
2402-3101	10×180×200	H7 F10	2402-3101/01	—	—	—	2402-3101/05			
2402-3102		H8 D9	2402-3102/01				2402-3102/02	2402-3102/03	2402-3102/04	2402-3102/05
2402-3103		H8 D10	2402-3103/01				2402-3103/02	2402-3103/03	2402-3103/04	2402-3103/05

Обозначение протяжки	6	Поз. 7	Поз. 8	Поз. 9	Поз. 10	Поз. 11	Поз. 12
	Втулка						
	Количество						
	1	1	1	1	1	1	1
Обозначение							
2402-3053					2402-3053/10		2402-3053/12
2402-3054	—				2402-3054/10		2402-3054/12
2402-3055					2402-3055/10		2402-3055/12
2402-3056					2402-3056/10		2402-3056/12
2402-3059	2402-3059/06				2402-3059/10		
2402-3061	2402-3061/06				2402-3061/10		—
2402-3062	2402-3062/06				2402-3062/10		
2402-3063	2402-3063/06	—	—	—	2402-3063/10	—	
2402-3066	2402-3066/06				2402-3066/10		2402-3066/12
2402-3067	2402-3067/06				2402-3067/10		2402-3067/12
2402-3068	2402-3068/06				2402-3068/10		2402-3068/12
2402-3069	2402-3069/06				2402-3069/10		2402-3069/12
2402-3073	2402-3073/06				2402-3073/10		2402-3073/12
2402-3074	2402-3074/06				2402-3074/10		2402-3074/12
2402-3075	2402-3075/06				2402-3075/10		2402-3075/12
2402-3076	2402-3076/06				2402-3076/10		2402-3076/12
2402-3079	2402-3079/06	2402-3079/07			2402-3079/10		2402-3079/12
2402-3081	2402-3081/06	2402-3081/07	—		2402-3081/10		2402-3081/12
2402-3082	2402-3082/06	2402-3082/07			2402-3082/10		2402-3082/12
2402-3083	2402-3083/06	2402-3083/07			2402-3083/10	—	2402-3083/12
2402-3086	2402-3086/06	2402-3086/07	2402-3086/08		2402-3086/10		2402-3086/12
2402-3087	2402-3087/06	2402-3087/07	2402-3087/08	—	2402-3087/10		2402-3087/12
2402-3088	2402-3088/06	2402-3088/07	2402-3088/08		2402-3088/10		2402-3088/12
2402-3089	2402-3089/06	2402-3089/07	2402-3089/08		2402-3089/10		2402-3089/12
2402-3093	2402-3093/06	2402-3093/07	2402-3093/08		2402-3093/10	2402-3093/11	2402-3093/12
2402-3094	2402-3094/06	2402-3094/07	2402-3094/08		2402-3094/10	2402-3094/11	2402-3094/12
2402-3095	2402-3095/06	2402-3095/07	2402-3095/08		2402-3095/10	2402-3095/11	2402-3095/12
2402-3096	2402-3096/06	2402-3096/07	2402-3096/08		2402-3096/10	2402-3096/11	2402-3096/12
2402-3099	2402-3099/06	2402-3099/07	2402-3099/08	2402-3099/09	2402-3099/10	2402-3099/11	2402-3099/12
2402-3101	2402-3101/06	2402-3101/07	2402-3101/08	2402-3101/09	2402-3101/10	2402-3101/11	2402-3101/12
2402-3102	2402-3102/06	2402-3102/07	2402-3102/08	2402-3102/09	2402-3102/10	2402-3102/11	2402-3102/12
2402-3103	2402-3103/06	2402-3103/07	2402-3103/08	2402-3103/09	2402-3103/10	2402-3103/11	2402-3103/12

Продолжение табл. 8

Обозначение протяжки	Поз. 13	Поз. 14	Поз. 15	Поз. 16	Поз. 17
	Втулка			Направляющая задняя	Направляющая передняя
	Количество				
	1	1	1	1	1
Обозначение					
2402-3053	—		2402-3053/15	2402-3053/16	2402-3053/17
2402-3054			2402-3055/15	2402-3055/16	
2402-3055	2402-3059/13		2402-3059/15	2402-3059/16	2402-3059/17
2402-3056			2402-3062/15		
2402-3059	2402-3062/13		2402-3066/15	2402-3066/16	2402-3066/17
2402-3061			2402-3068/15		
2402-3062	—		2402-3073/15	2402-3073/16	2402-3073/17
2402-3063			2402-3075/15	2402-3075/16	
2402-3066	2402-3079/13	—	2402-3079/15	2402-3079/16	2402-3079/17
2402-3067			2402-3082/15		
2402-3068	2402-3082/13		2402-3086/15	2402-3086/16	2402-3086/17
2402-3069			2402-3088/15	2402-3088/16	
2402-3073	—		2402-3093/15	2402-3093/16	2402-3093/17
2402-3074			2402-3095/15	2402-3095/16	
2402-3075	2402-3099/13	2402-3099/14	2402-3099/15	2402-3099/16	2402-3099/17
2402-3076			2402-3102/15		
2402-3079	2402-3102/13	2402-3102/14	2402-3102/15	2402-3102/16	2402-3102/17
2402-3081			2402-3102/15		
2402-3082	—		2402-3086/15	2402-3086/16	2402-3086/17
2402-3083			2402-3088/15	2402-3088/16	
2402-3086	2402-3093/13		2402-3093/15	2402-3093/16	2402-3093/17
2402-3087			2402-3095/15	2402-3095/16	
2402-3088	2402-3095/13		2402-3099/15	2402-3099/16	2402-3099/17
2402-3089			2402-3102/15		
2402-3093	2402-3099/13	2402-3099/14	2402-3099/15	2402-3099/16	2402-3099/17
2402-3094			2402-3102/15		
2402-3095	2402-3102/13	2402-3102/14	2402-3102/15	2402-3102/16	2402-3102/17
2402-3096			2402-3102/15		
2402-3099	2402-3102/13	2402-3102/14	2402-3102/15	2402-3102/16	2402-3102/17
2402-3101			2402-3102/15		
2402-3102	—		2402-3102/15	2402-3102/16	2402-3102/17
2402-3103			2402-3102/15	2402-3102/16	

Обозначение протяжки	Поз. 18	Поз. 19	Поз. 20		Поз. 21		Поз. 22		Поз. 23
	Направляющая передняя	Оправка	Вит по ГОСТ 1476						Гайка по ГОСТ 11871
	Количество		Обозначение	Кол.	Обозначение	Кол.	Обозначение	Кол.	Количество
	1	1							2
	Обозначение		Обозначение	Кол.	Обозначение	Кол.	Обозначение	Кол.	Обозначение
2402-3053		2402-3053/19		6		12		18	ВМ60×2— —6H.8.05
2402-3054									
2402-3055									
2402-3056									
2402-3059		2402-3059/19		3		21		15	ВМ64×2— —6H.8.05
2402-3061									
2402-3062									
2402-3063									
2402-3066		2402-3066/19		—		15		30	ВМ76×2— —6H.8.05
2402-3067									
2402-3068									
2402-3069	—								
2402-3073		2402-3073/19		9		21		15	
2402-3074									
2402-3075									
2402-3076									
2402-3079		2402-3079/19	ВМ10—6g× ×12.33H.05	6	ВМ10—6g× ×16.33H.05	18	ВМ10—6g× ×20.33H.05	30	
2402-3081									
2402-3082									
2402-3083									ВМ95×2— —6H.8.05
2402-3086									
2402-3087		2402-3086/19		9		30		18	
2402-3088									
2402-3089									
2402-3093		2402-3093/18	2402-3093/19	6		18		60	ВМ105× 2—6H.8.05
2402-3094									
2402-3095									
2402-3096									
2402-3099		2402-3099/18	2402-3099/19	18		12		69	ВМ120× 2—6H.8.05
2402-3101									
2402-3102									
2402-3103									

Таблица 9

Размеры, мм

Обозначение протяжки	2402-3053 2402-3054	2402-3055 2402-3056	2402-3059 2402-3061	2402-3062 2402-3063	2402-3066 2402-3067	2402-3068 2402-3069	2402-3073 2402-3074	2402-3075 2402-3076				
Сочетание полостей допусков <i>D</i> и <i>d</i>	H7 D9; H7 F10	H8 D9; H8 D10	H7 D9; H7 F10	H8 D9; H8 D10	H7 D9; H7 F10	H8 D9; H8 D10	H7 D9; H7 F10	H8 D9; H8 D10				
<i>z</i> × <i>d</i> × <i>D</i>	10×102×112		10×112×125		10×125×140							
Номера и диаметры <i>D</i> ₁ зубьев Шлицевых Шд	Шлицевых Шб	чистовых	1	103,880	103,880	113,840	113,840	127,66	127,660	127,76	127,760	
			2	104,480	104,480	114,440	114,440	128,26	128,260	128,36	128,360	
			3	105,080	105,080	115,040	115,040	128,86	128,860	128,96	128,960	
			4	105,680	105,680	115,640	115,640	129,46	129,460	129,56	129,560	
			5	106,280	106,280	116,240	116,240	130,06	130,060	130,16	130,160	
			6	106,880	106,880	116,840	116,840	130,66	130,660	130,76	130,760	
			7	107,480	107,480	117,440	117,440	131,26	131,260	131,36	131,360	
			8	108,080	108,080	118,040	118,040	131,86	131,860	131,96	131,960	
			9	108,680	108,680	118,640	118,640	132,46	132,460	132,56	132,560	
			10	109,280	109,280	119,240	119,240	133,06	133,060	133,16	133,160	
			11	109,880	109,880	119,840	119,840	133,66	133,660	133,76	133,760	
			12	110,480	110,480	120,440	120,440	134,26	134,260	134,36	134,360	
			13	111,080	111,080	121,040	121,040	134,86	134,860	134,96	134,960	
	Шлицевых Шд	черновых и переходных	14	111,420	111,420	121,640	121,640	135,46	135,460	135,56	135,560	
			15	111,380	111,380	122,240	122,240	136,06	136,060	136,16	136,160	
			16	111,760	111,760	122,840	122,840	136,66	136,660	136,76	136,760	
			17	111,720	111,720	123,440	123,440	137,26	137,260	137,36	137,360	
			18	112,100	112,100	124,040	124,040	137,86	137,860	137,96	137,960	
			19	112,060	112,060	124,380	124,380	138,46	138,460	138,56	138,560	
			20	112,190	112,190	124,340	124,340	138,80	138,800	138,88	138,880	
			21	112,150	112,150	124,720	124,720	138,76	138,760	138,84	138,840	
		чистовых	22	112,240	112,240	124,680	124,680	139,14	139,140	139,20	139,200	
			23	112,210	112,210	125,060	125,060	139,10	139,100	139,16	139,160	
			24	112,250	112,250	125,020	125,020	139,48	139,480	139,52	139,520	
			25	112,280	112,280	125,190	125,190	139,44	139,440	139,48	139,480	
			26	112,300	112,300	125,150	125,150	139,82	139,820	139,84	139,840	
			калибру- ющих	27	112,300	112,300	125,240	125,240	139,78	139,780	139,80	139,800
				28			125,210	125,210	140,02	140,020	140,04	140,040
				29			125,250	125,250	139,98	139,980	140,00	140,000

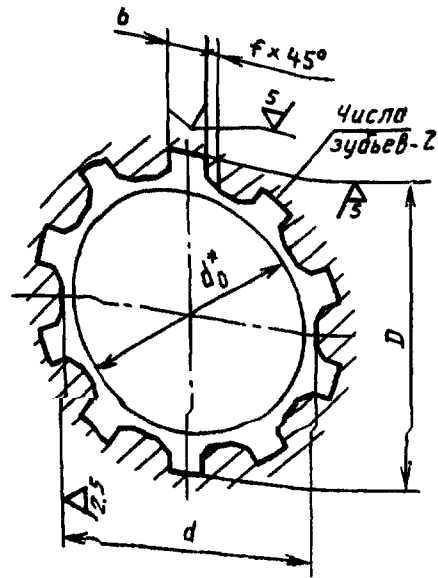
		Размеры, мм									
Обозначение проточки		2402-3053 2402-3054	2402-3055 2402-3056	2402-3059 2402-3061	2402-3062 2402-3063	2402-3066 2402-3067	2402-3068 2402-3069	2402-3073 2402-3074	2402-3075 2402-3076		
Сочетание полей допусков D и b		H7 D9; H7 F10	H8 D9; H8 D10	H7 D9; H7 F10	H8 D9; H8 D10	H7 D9; H7 F10	H8 D9; H8 D10	H7 D9; H7 F10	H8 D9; H8 D10		
$z \times d \times D$		10×102×112		10×112×125		10×125×140					
Номера и диаметры D_1 зубьев	круглых	черновых и переходных	30	101,700	101,700	125,280	125,280	140,16	140,160	140,16	140,160
			31	101,800	101,820	125,300	125,300	140,12	140,120	140,12	140,120
			32	101,870	101,890	125,300	125,300	140,24	140,240	140,24	140,240
		33	101,920	101,940	140,20			140,200	140,20	140,200	
		34	101,940	101,960			140,29	140,290	140,29	140,290	
		35	101,960	101,980	111,700	111,700	140,26	140,260	140,26	140,260	
		36	101,980	102,000	111,800	111,820	140,30	140,300	140,30	140,300	
		37	102,000	102,020	111,870	111,890	140,33	140,330	140,33	140,330	
		38	102,020	102,040	111,920	111,940	140,35	140,350	140,35	140,350	
		39	102,035	102,054	111,940	111,960	140,35	140,350	140,35	140,350	
		40	102,035	102,054	111,960	111,980					
		41			111,980	112,000					
		42			112,000	112,020	124,80	124,800	124,80	124,800	
		43			112,020	112,040	124,76	124,760	124,76	124,760	
	44	112,035			112,054	124,90	124,930	124,90	124,930		
	45					124,86	124,890	124,86	124,890		
	46			124,95	124,980	124,95	124,980				
	47			112,035	112,054	124,92	124,950	124,92	124,950		
	48					124,96	124,990	124,96	124,990		
	49					124,98	125,010	124,98	125,010		
	50					125,00	125,030	125,00	125,030		
	51					125,02	125,050	125,02	125,050		
	52					125,04	125,063	125,04	125,063		
	53										
	54										
	55					125,04	125,063	125,04	125,063		
	56										
	57										
58											

Размеры, мм

Обозначение проточки	2402-3079 2402-3081	2402-3032 2402-3083	2402-3036 2402-3087	2402-3088 2402-3089	2402-3033 2402-3034	2402-3095 2402-3036	2402-3039 2402-3101	2402-3102 2402-3103			
Сочетание полд допусков D и b	H7 D9; H7 F10	H8 D9; H8 D10	H7 D9; H7 F10	H8 D9; H8 D10	H7 D9; H7 F10	H8 D9; H8 D10	H7 D9; H7 F10	H8 D9; H8 D10			
$z \times d \times D$	10×145×160				10×160×180		10×180×200				
Номера и диаметры D_1 зубьев	шлицевых Ш 6	чистовых	1	147,84	147,840	147,84	147,840	163,48	163,480	183,40	183,400
			2	148,44	148,440	148,44	148,440	164,08	164,080	184,00	184,000
			3	149,04	149,040	149,04	149,040	164,68	164,680	184,60	184,600
			4	149,64	149,640	149,64	149,640	165,28	165,280	185,20	185,200
			5	150,24	150,240	150,24	150,240	165,88	165,880	185,80	185,800
			6	150,84	150,840	150,84	150,840	166,48	166,480	186,40	186,400
			7	151,44	151,440	141,44	151,440	167,08	167,080	187,00	187,000
			8	152,04	152,040	152,04	152,040	167,68	167,680	187,60	187,600
			9	162,64	152,640	152,64	152,640	168,28	168,280	188,20	188,200
			10	153,24	153,240	153,24	153,240	168,88	168,880	188,80	188,800
			11	153,84	153,840	153,84	153,840	169,48	169,480	189,40	189,400
			12	154,44	154,440	154,44	154,440	170,08	170,080	190,00	190,000
			13	155,04	155,040	155,04	155,040	170,68	170,680	190,60	190,600
			14	155,64	155,640	155,64	155,640	171,28	171,280	191,20	191,200
			15	156,24	156,240	156,24	156,240	171,88	171,880	191,80	191,800
			16	156,84	156,840	156,84	156,840	172,48	172,480	192,40	192,400
			17	157,44	157,440	157,44	157,440	173,08	173,080	193,00	193,000
			18	158,04	158,040	157,75	157,750	173,68	173,680	193,60	193,600
	19	158,34	158,340	157,71	157,710	174,28	174,280	194,20	194,200		
	20	158,30	158,300	158,06	158,060	174,88	174,880	194,80	194,800		
	21	158,64	158,640	158,02	158,020	175,48	175,480	195,40	195,400		
	22	158,60	158,600	158,37	158,370	176,08	176,080	196,00	196,000		
	23	158,94	158,940	158,33	158,330	176,68	176,680	196,60	196,600		
	24	158,90	158,900	158,68	158,680	177,02	177,020	197,20	197,200		
	25	159,24	159,240	158,64	158,640	176,98	176,980	197,54	197,540		
	26	159,20	159,200	158,99	158,990	177,36	177,360	197,50	197,500		
	27	159,54	159,540	158,95	158,950	177,32	177,320	197,88	197,880		
	28	159,50	159,500	159,30	159,300	177,70	177,700	197,84	197,840		
	29	159,84	159,840	159,26	159,260	177,66	177,660	198,22	198,220		
	30	159,80	159,800	159,61	159,610	178,04	178,040	198,18	198,180		
	31	160,08	160,080	159,57	159,570	178,00	178,000	198,56	198,560		
	32	160,04	160,040	159,92	159,920	178,38	178,380	198,52	198,520		
	33	160,23	160,230	159,88	159,880	178,34	178,340	198,90	198,900		
	34	160,19	160,190	160,12	160,120	178,72	178,720	198,86	198,860		
	шлицевых Ш 4	черновых и переходных									

Размеры, мм

Обозначение протяжки		2402-3079 2402-3081	2402-3082 2402-3083	2402-3096 2402-3087	2402-3098 2402-3099	2402-3093 2402-3094	2402-3095 2402-3096	2402-3099 2402-3101	2402-3102 2402-3103		
Сочетание полей допусков D и d		H7 D9; H7 F10	H8 D9; H8 D10	H7 D9; H7 F10	H8 D9; H8 D10	H7 D9; H7 F10	H8 D9; H8 D10	H7 D9; H7 F10	H8 D9; H8 D10		
z × d × D		10 × 145 × 160			10 × 160 × 180		10 × 180 × 200				
Номера и диаметры D ₁ зубьев	шлицевых Ш d	чистовых	35	160,29	160,290	160,08	160,080	178,68	178,680	199,24	199,240
			36	160,26	160,260	160,24	160,240	179,06	179,060	199,20	199,200
			37	160,30	160,300	160,20	160,200	179,02	179,020	199,58	199,580
			38	160,33	160,330	160,29	160,290	179,40	179,400	199,54	199,540
			39	160,35	160,350	160,26	160,260	179,36	179,360	199,92	199,920
		калиб-рующих	40	160,35	160,350	160,30	160,300	179,74	179,740	199,88	199,880
			41			160,33	160,330	179,70	179,700	200,18	200,180
			42			160,35	160,350	180,08	180,080	200,14	200,140
		черновых и переходных	43	144,80	144,800	160,35	160,350	180,04	180,040	200,30	200,300
			44	144,76	144,760			180,23	180,230	200,26	200,260
			45	144,90	144,930	180,19	180,190	200,35	200,350		
			46	144,86	144,890	144,80	144,800	180,29	180,290	200,32	200,320
			47	144,95	144,980	144,76	144,760	180,26	180,260	200,36	200,360
		чистовых	48	144,92	144,950	144,90	144,920	180,30	180,300	200,39	200,390
			49	144,96	144,990	144,86	144,880	180,33	180,330	200,41	200,410
			50	144,98	145,010	144,95	144,980	180,35	180,350	200,41	200,410
			51	145,00	145,030	144,92	144,950	180,35	180,350	200,41	200,410
			52	145,02	145,050	144,96	144,990			179,80	179,800
			53	145,04	145,063	144,98	145,010	179,76	179,760	179,90	179,900
		калибрующих	54	145,04	145,063	145,00	145,030	159,80	159,800	179,76	179,760
			55			145,02	145,050	159,76	159,760	179,90	179,900
			56			145,04	145,063	159,90	159,920	179,86	179,880
			57			159,86	159,880	179,95	179,980		
			58			159,95	159,980	179,92	179,950		
			59			159,92	159,950	179,96	179,990		
			60	159,96	159,990	179,98	180,010				
			61	159,98	160,010	180,00	180,030				
			62	160,00	160,030	180,02	180,050				
			63	160,02	160,050	180,04	180,063				
			64	160,04	160,063	180,04	180,063				
			65	—	—						
		66	—	—							
		67	—	—							
		68	160,04	160,063							
		69	—	—							
	70	—	—								



* Диаметр отверстия до протягивания, для справок.

Черт 7

Таблица 10

Размеры, мм

Обозначение протяжки	$s \times d \times D$	Номер про- хода	Сочетание полей допусков размеров D и b	b	f		d ₀ (поле допус- ка H11)	Длина протягивания		Усилие протягивания P, Н(кгс) при переднем угле		
					Номина	Пред откл		Сталь и алюми- ниевые сплавы	Чугун, бронза, латунь, медь	20	15	10
2402-3051	10×102×112	1	—	16	0,5	+0,3	101	90—170	90—200	307855 (31415)	336825 (34335)	362085 (36910)
2402-3052		2	—									
2402-3053		3	H7 D9									
2402-3054			H7 F10									
2402-3055			H8 D9									
2402-3056		H8 D10										
2402-3057	10×112×125	1	—	18	0,5	+0,3	111	80—170	80—200	401765 (40955)	439095 (44760)	472025 (49117)
2402-3058		2	—									
2402-3059		3	H7 D9									
2402-3061			H7 F10									
2402-3062			H8 D9									
2402-3063		H8 D10										
2402-3064	10×125×140	1	—	20	0,8	+0,4	124	70—120	70—160	355315 (36220)	388325 (39585)	417450 (42560)
2402-3065		2	—									
2402-3066		3	H7 D9									
2402-3067			H7 F10									
2402-3068			H8 D9									
2402-3069		H8 D10										

Обозначение проточки	$z \times d \times D$	Номер про- хода	Сочетание полей допусков размеров D и d	b	f		d ₀ (поле допус- ка H11)	Длина протягивания		Усилие протягивания P, Н(кгс) при переднем угле		
					Номина.	Пред. откл.		Сталь и алюми- ниевые сплавы	Чугун, бронза, латунь, медь	20°	15°	10°
2402-3071	10×125×140	1	—	20			124	80—165	80—190	433945 (44235)	474260 (48345)	509830 (51970)
2402-3072		2										
2402-3073		3	H7 D9									
2402-3074			H7 F10									
2402-3075			H8 D9									
2402-3076		H8 D10										
2402-3077	10×145×160	1	—	22	0,8	+0,4	144	70—120	70—160	346390 (35310)	378565 (38590)	406960 (41480)
2402-3078		2										
2402-3079		3	H7 D9									
2402-3081			H7 F10									
2402-3082			H8 D9									
2402-3083		H8 D10										
2402-3084	10×160×180	1	—	24	1,0	+0,5	159	65—120	65—120	414325 (42235)	452830 (46160)	486790 (49620)
2402-3085		2										
2402-3086		3	H7 D9									
2402-3087			H7 F10									
2402-3088			H8 D9									
2402-3089		H8 D10										
2402-3091	10×180×200	1	—	30	1,0	+0,5	179	65—118	65—140	515560 (52555)	563485 (57440)	605746 (61748)
2402-3092		2										
2402-3093		3	H7 D9									
2402-3094			H7 F10									
2402-3095			H8 D9									
2402-3096		H8 D10										
2402-3097	10×180×200	1	—	30	1,0	+0,5	179	65—118	65—140	515560 (52555)	563485 (57440)	605746 (61748)
2402-3098		2										
2402-3099		3	H7 D9									
2402-3101			H7 F10									
2402-3102			H8 D9									
2402-3103	H8 D10											

4. Наибольшие расчетные усилия протягивания P указаны для обработки деталей из стали I -IV группы обрабатываемости по ГОСТ 20365.

Для определения усилия протягивания для закаленных сталей и других материалов следует величину P умножить на коэффициент K , указанный в ГОСТ 28044—89.

5. Центровые отверстия — форма В или Т по ГОСТ 14034.

6. Хвостовики — тип 2, исполнения 1 по ГОСТ 4044.

Изготовление протяжек с хвостовиком типа 2 исполнений 2, 3 или 4 — по заказу потребителя.

Лыски на хвостовиках должны располагаться перпендикулярно оси впадины профиля протяжки.

Допуск перпендикулярности на 10 мм ширины лыски не должен превышать 0,015 мм.

Длина лыски на заднем хвостовике указывается потребителем при заказе.

7. Неуказанные предельные отклонения размеров:

$$H16, h16, \pm \frac{IT16}{2} .$$

8. Форма и размеры профиля зубьев протяжек, группы заточки, форма передней грани зубьев протяжек — по ГОСТ 20365.

Значение переднего угла чистовых зубьев Σ_b соответствует черновым и переходным зубьям

9. Задний угол зубьев протяжек должен быть:

черновых, переходных и чистовых Σ_b , ...3°

чистовых Σ_d и круглых, ...2°

калибрующих, ...1°

10. Пределы длины протягивания заготовок из чугуна, бронзы и латуни — справочные. Для протягивания заготовок из этих материалов с длиной протягивания, превышающей верхний предел длины протягивания по стали, следует заказывать специальную протяжку с увеличенной длиной до первого зуба l_1 и соответственно общей длиной протяжки.

11. Протяжки для сочетаний полей допусков H7 D9 и H8 D9 изготавливать без ленточки f не рекомендуется.

12. После сборки головки винтов залить баббитом заподлицо со втулкой.

13. Конструктивные размеры основных деталей протяжек приведены в справочных приложениях:

1-го прохода — приложение 1,

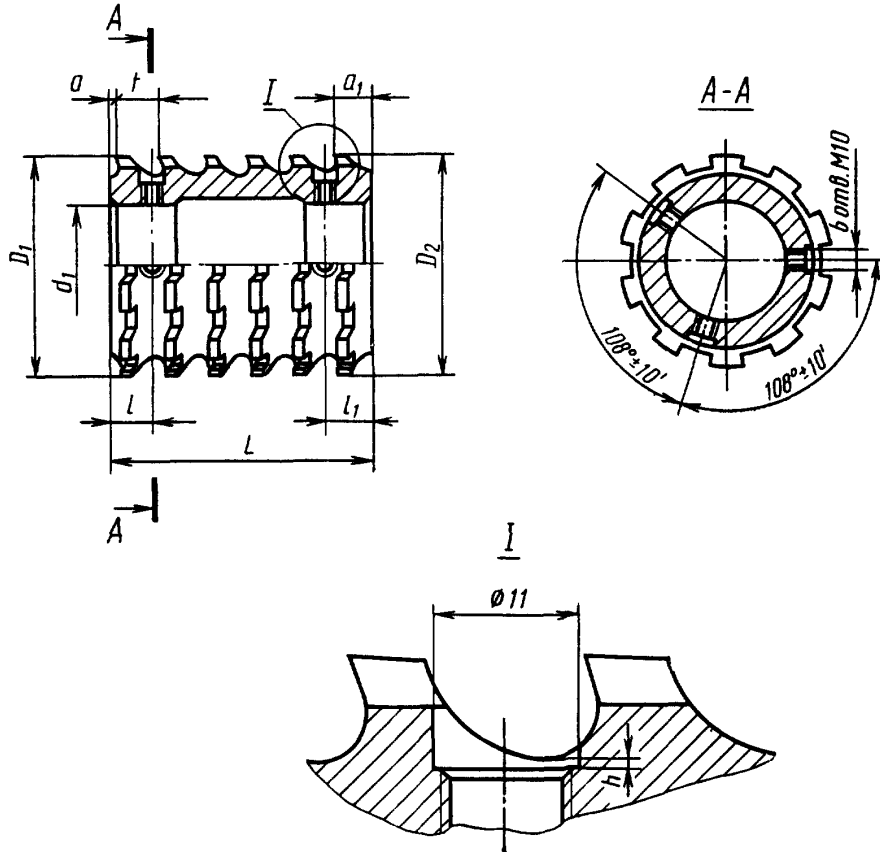
2-го прохода — приложение 2,

3-го прохода — приложение 3.

14. Типовой чертеж протяжки — в справочном приложении к ГОСТ 28044—89.

15. Технические требования — по научно-технической документации, утвержденной в установленном порядке.

Конструктивные размеры деталей протяжек 1 прохода
Втулка



Черт. 8
Размеры, мм

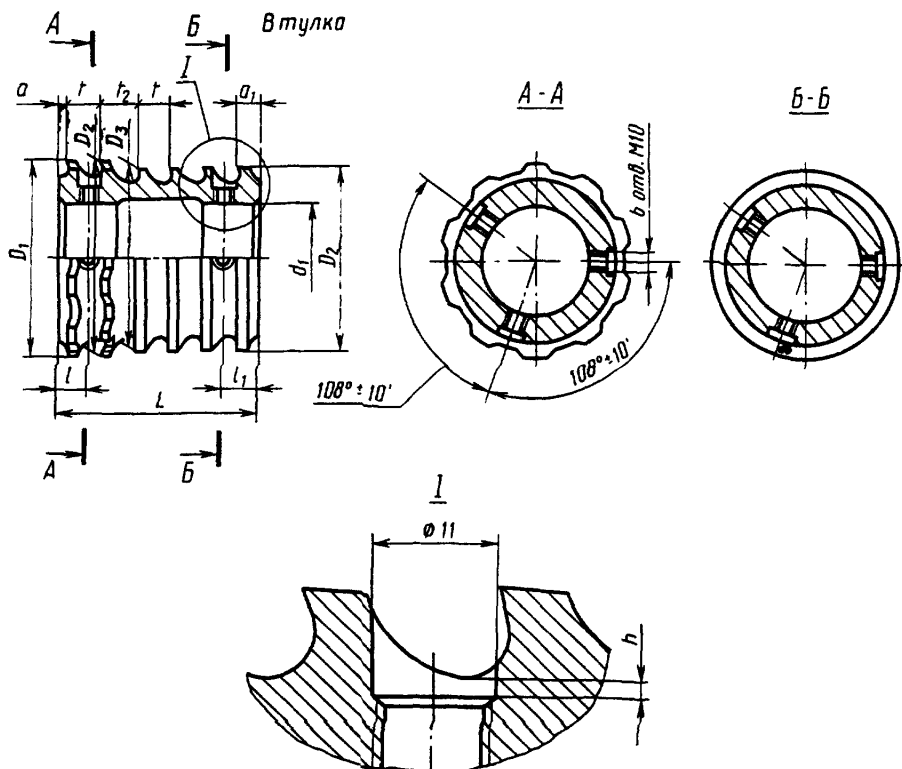
Таблица 11

Обозначение втулки	$z \times d, D$	D_1	D_2	d_1	L	l	l_1	a	a_1	h	Зубья	
											число	
2402-3051/01	10×102×112	101,19	102,03	60	140	17	23	4	16	2	7	20
2402-3051/02		101,99	102,83									
2402-3051/03		103,15	103,99									
2402-3057/01	10×112×125	111,22	112,24	70	144	14	22	3	15	2	8	18
2402-3057/02		112,20	113,22									
2402-3064/01	10×125×140	124,23	125,21	85	145	17	23	4	16	1	8	20
2402-3064/02		125,59	126,57									
2402-3064/03		126,95	127,93									
2402-3071/01		124,21	125,13									
2402-3071/02		125,49	126,41									
2402-3071/03	126,77	127,69										

Размеры, мм

Обозначение штулки	$z \times d \times D$	D_1	D_2	d_1	L	l	l_1	a	a_1	h	Зубья	
											Число	t
2402-3077/01	10×145×160	144,20	145,06	105	144	14	22	3	15	2	8	18
2402-3077/02		145,40	146,26									
2402-3077/03		146,60	147,46									
2402-3084/01		144,21	145,14									
2402-3084/02		145,10	146,03									
2402-3084/03	146,38	147,31										
2402-3091/01	10×160×180	159,23	159,87	120	108	14	22	3	15	2	6	18
2402-3091/02		160,25	160,89									
2402-3091/03		161,27	161,91									
2402-3091/04		162,29	162,93									
2402-3097/01	10×180×200	179,23	179,91	140	90	14	22	3	15	2	5	18
2402-3097/02		179,87	180,55									
2402-3097/03		180,93	181,61									
2402-3097/04		181,57	182,25									
2402-3097/05		182,63	183,31									

Втулка

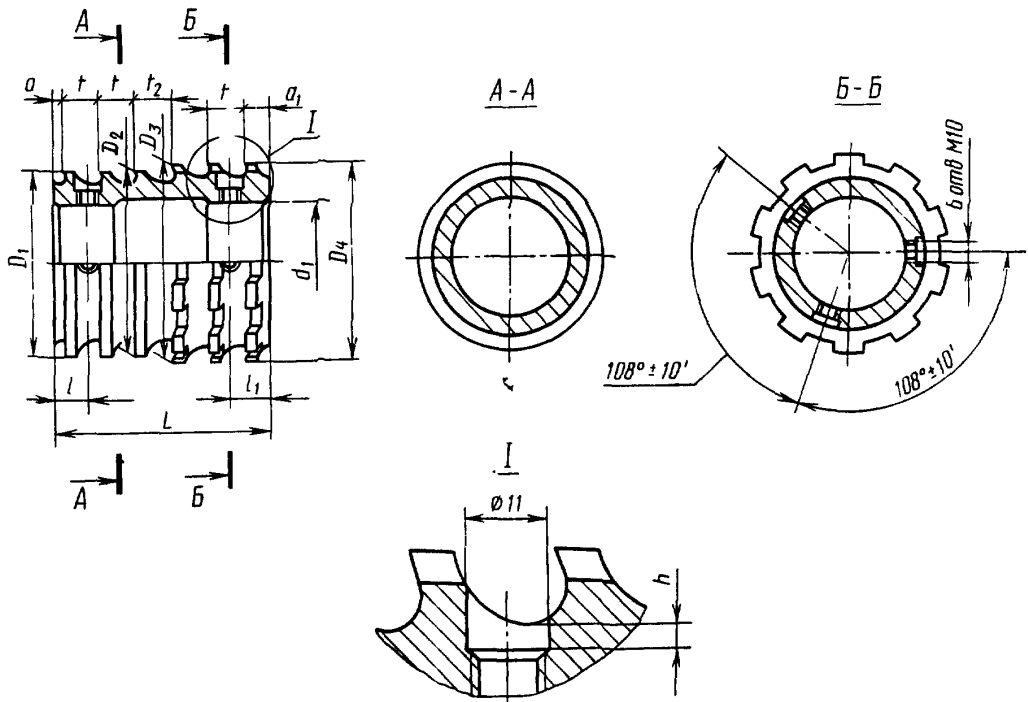


Черт. 9

Таблица 12

Размеры, мм

Обозначение втулки	z×d×D	D ₁	D ₂	D ₃	D ₄	d ₁	L	l	l ₁	a	a ₁	h	Зубья			t ₂
													Число		f	
													фасочных	круглых		
2402-3051/06	10×102×112	103,95	—	101,14	101,56	60	140					1	1	6	20	
2402-3057/06	10×112×125	113,60	114,24	111,14	—	70		17	23	4	16	2	6	1		
2402-3071/06	10×125×140	128,05	128,01	124,30	124,60	85	160					1	2	6		
2402-3077/06	10×145×160	147,80	148,06	144,30	144,56	—	146	14	22	3	15	2	4	4	18	
2402-3084/06	10×160×180	147,27	147,89	144,30	144,26	—	105	140	17	23	4	16	1	5	20	
2402-3091/06	10×160×180	163,31	163,61	159,30	159,26	120	110						4	2	18	
2402-3097/06	10×180×200	183,27	183,61	179,30	179,26	140	92	14	22	3	15	2	3			

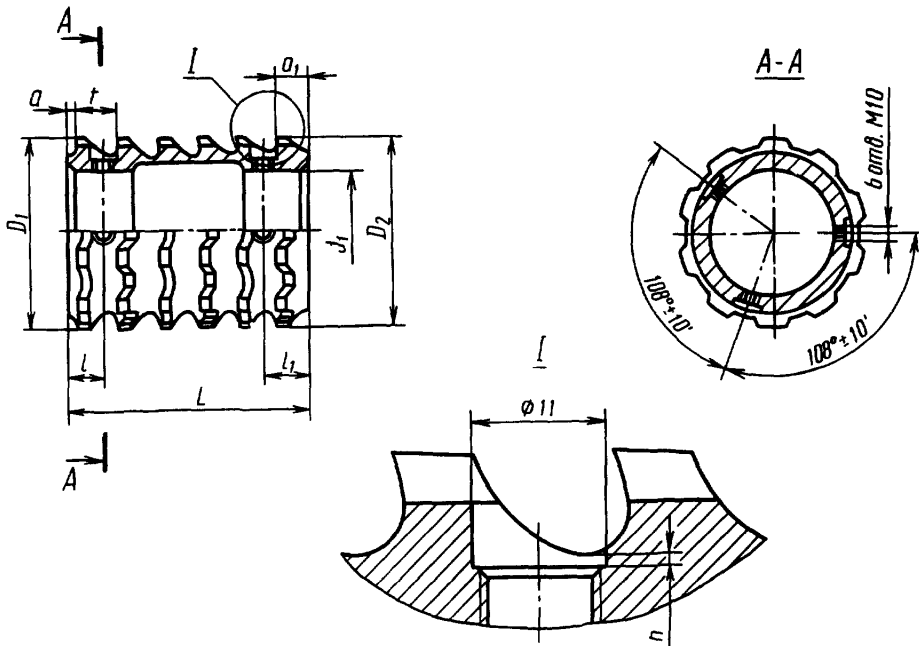


Черт. 10

Таблица 13

Размеры, мм

Обозначение втулки	z×d×D	D ₁	D ₂	D ₃	D ₄	d ₁	L	l	l ₁	a	a ₁	h	Зубья черновые и калибрующие			t ₂
													Число		f	
													круглых	шлицевых Ш _d		
2402-3057/07	10×112×125	111,28	111,56	114,52	114,48	70	140	17	23	4	16	2	5	2	20	
2402-3064/07	10×125×140	124,30	124,60	128,26	128,22	85	147	15	22	3	15		6	2	18	
2402-3077/07	10×145×160	144,60	144,60	148,35	148,91	—	146	14	23	4	16	2	2	6	20	
2402-3084/07	10×160×180			148,19	148,50	140	17	23								4
2402-3091/07	10×160×180	159,60	159,60	163,94	163,90	120	110						4	2	18	
2402-3097/07	10×180×200	179,60	179,60	183,94	—	140	92	14	22	3	15			1		



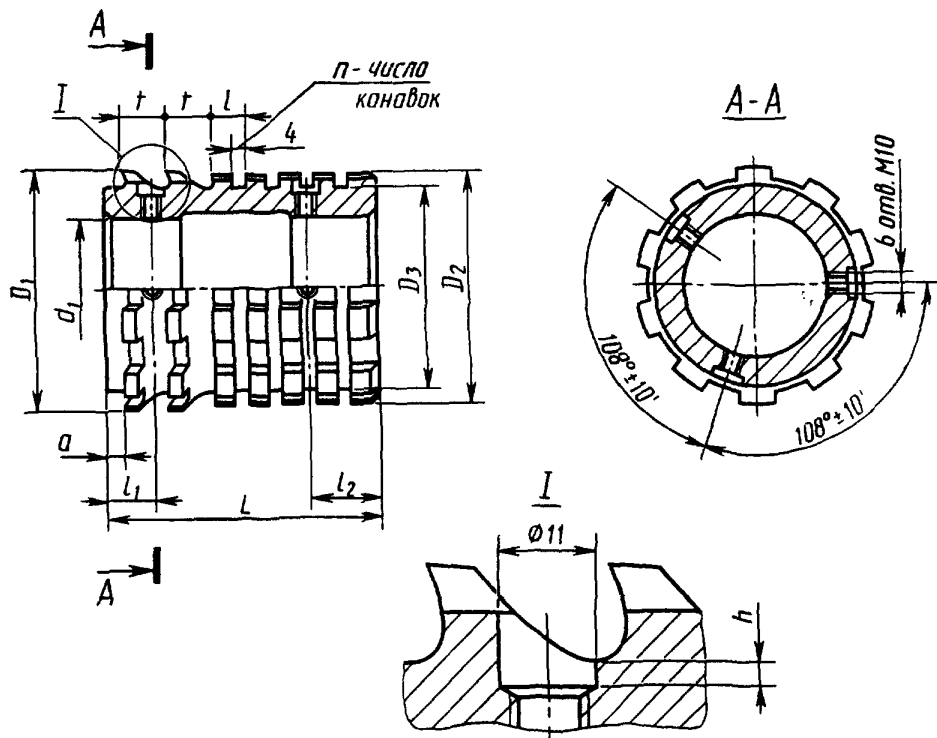
Черт. 11

Размеры, мм

Таблица 14

Обозначение втулки	z×d×D	D ₁	D ₂	d ₁	L	l	l ₁	a	a ₁	h	Зубья						
											число	t					
2402-3051/08	10×102×112	104,28	105,30	60	140	17	23	4	16	2	7	20					
2402-3051/12		105,26	105,64		100						5						
2402-3057/08	10×112×125	114,86	115,88	70	140	17	23	4	16	2	7	20					
2402-3057/12		115,84	116,86								7						
2402-3064/08	10×125×140	128,60	129,58	85	144	14	22	3	15	3	8	18					
2402-3064/12		129,96	130,64		160	17	23	4	16		8						
2402-3071/08	10×125×140	128,32	129,24	85	160	17	23	4	16	3	6	20					
2402-3071/12		129,60	130,52								144	14	22	3	15	8	
2402-3077/08	10×145×160	149,25	150,11	105	108	14	22	3	15	3	8	18					
2402-3077/12		150,45	150,75								108		14	22	3	15	6
2402-3084/08	10×145×160	148,46	149,39	105	140	17	23	4	16	2	7	20					
2402-3084/12		149,74	150,36								140		17	23	4	16	7
2402-3091/08	10×160×180	164,28	164,92	120	108	14	22	3	15	3	6	18					
2402-3091/09		165,30	165,94								108		14	22	3	15	6
2402-3091/10	10×160×180	166,32	166,96	120	108	14	22	3	15	3	6	18					
2402-3091/12		167,34	167,68								108		14	22	3	15	6
2402-3097/08	10×180×200	183,90	184,58	140	90	14	22	3	15	3	5	18					
2402-3097/09		184,96	185,64								90		14	22	3	15	5
2402-3097/10	10×180×200	185,60	186,28	140	90	14	22	3	15	3	5	18					
2402-3097/11		186,66	187,34								90		14	22	3	15	5
2402-3097/12		187,30	187,68								90		14	22	3	15	5

Задняя направляющая



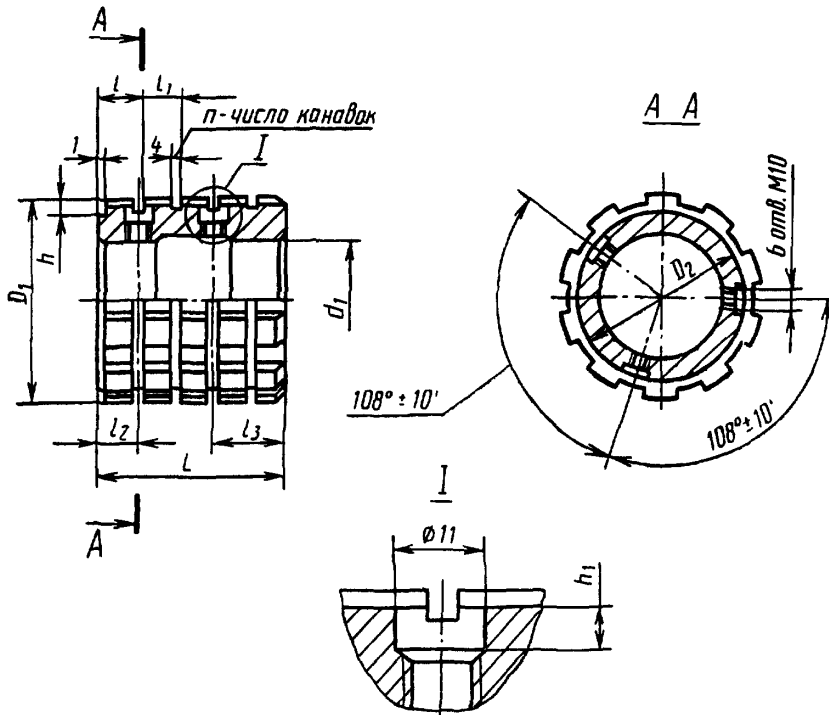
Черт. 12

Таблица 15

Размеры, мм

Обозначение задней направляющей	$z \times d \times D$	D_1	D_2	D_3	d_1	L	I	l_1	l_2	a	h	n	Зубья		
													число	t	
2402-3057/13	10×112×125	116,90	114,0	109	70	94	14	17	23	4	3	3	2	20	
2402-3071/13	10×125×140	130,88	127,5	122	85	139	15		27				4		4
2402-3084/13	10×145×160	150,36	147,5	142	105	89	14		25				2		4

Задняя направляющая



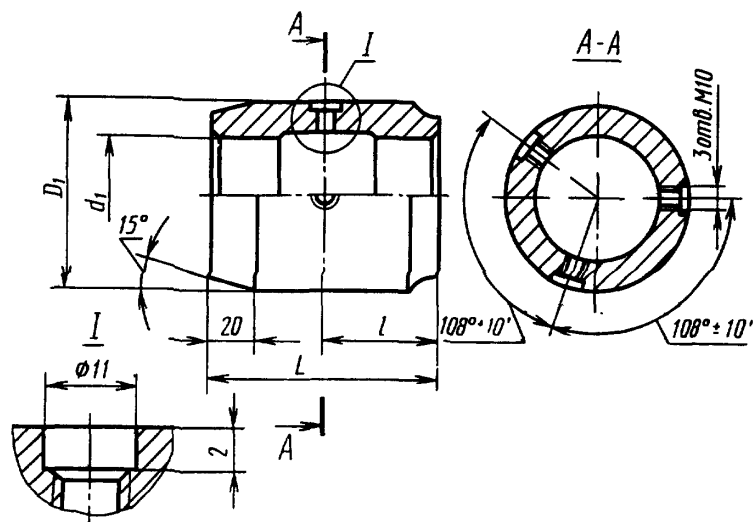
Черт. 13

Таблица 16

Размеры, мм

Обозначение задней направляющей	$z \times d \times D$	D_1	D_2	d_1	L	l	l_1	l_2	l_3	n	k	k_1
2402-3051/13	10×102×112	103,5	99	60	74	13	13	11	24	5	8	2
2402-3064/13	10×125×140	127,5	122	85	50	10	10	8	22	4	6	
2402-3077/13	10×145×160	147,5	142	105	67	15	14	13	26			
2402-3091/13	10×160×180	164,5	157	120	49	10	8	21				
2402-3097/13	10×180×200	184,5	177	140	51	12	10					

Передняя направляющая



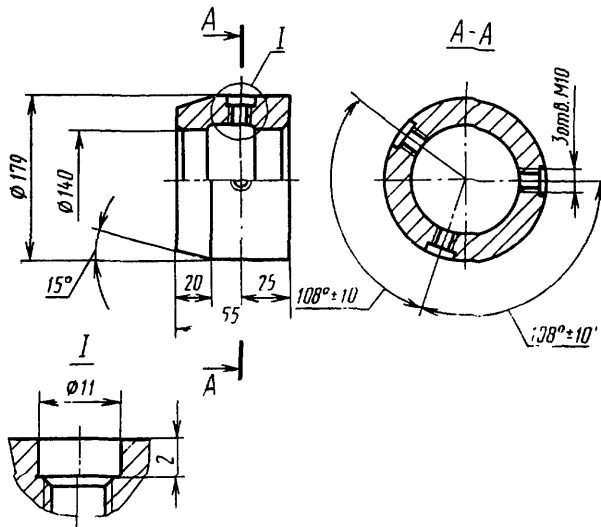
Черт 14

Таблица 17

Размеры, мм

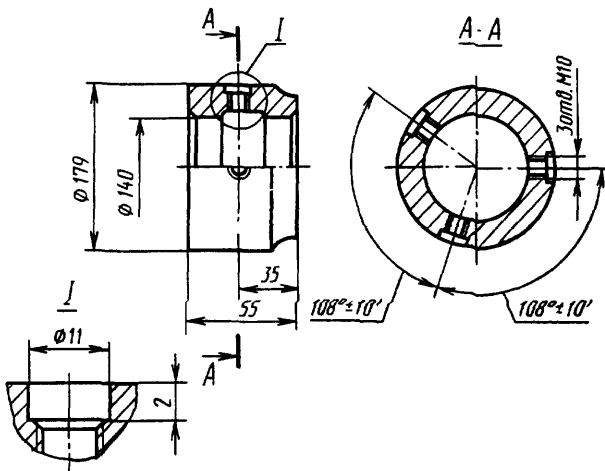
Обозначение передней направляющей	$z \times d \times D$	D_1	d_1	L	l
2402-3051/14	10×102×112	101	60	120	60
2402-3057/14	10×112×125	111	70		
2402-3064/14	10×125×140	124	85	110	55
2402-3071/14				120	60
2402-3077/14	10×145×160	144	105	110	55
2402-3084/14				120	60
2402-3091/14	10×160×180	159	120	110	55

Передняя направляющая 2402-3097/11



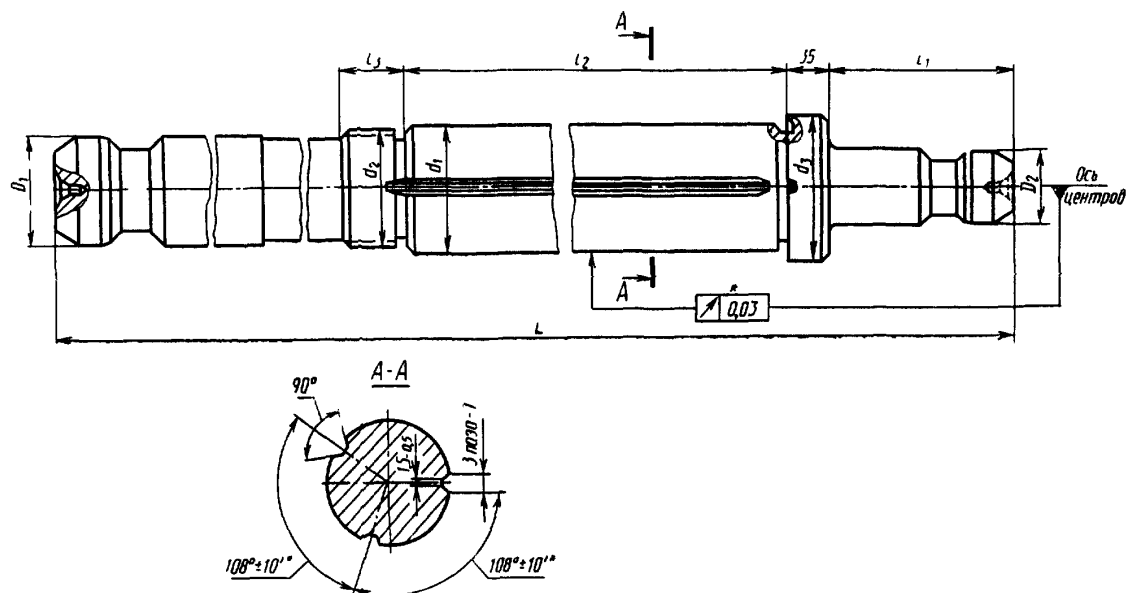
Черт. 15

Передняя направляющая 2402-3097/15



Черт. 16

Оправка



* Допуск и предельные отклонения рекомендуемые.

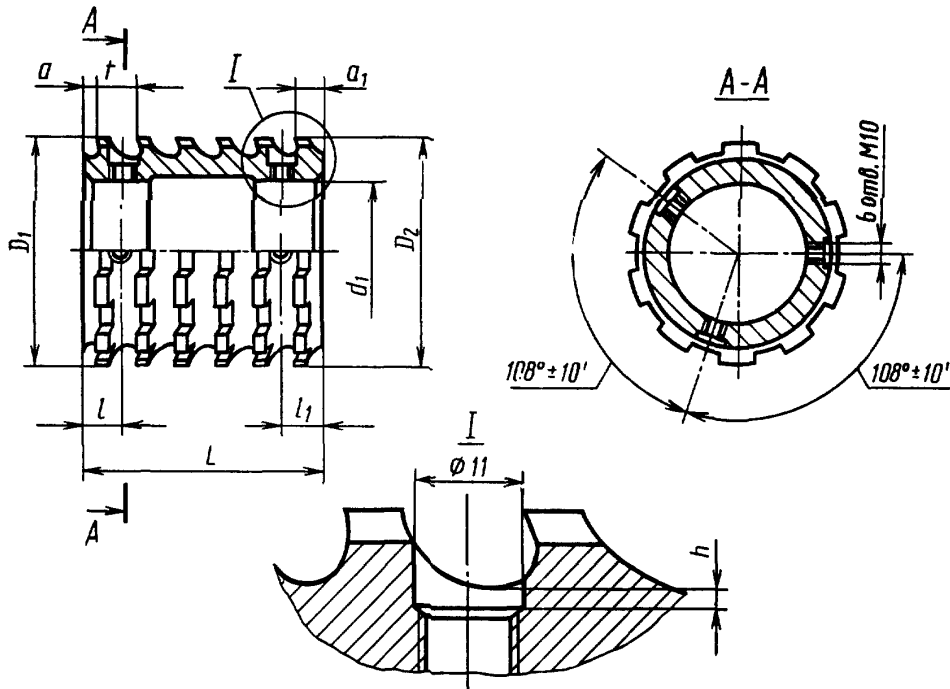
Черт. 17

Таблица 18

Размеры, мм

Обозначение оправки	$z \times d \times D$	D_1	D_2	d_1	d_2	d_3	L	l_1	l_2	l_3
2402-3051/16	10×102×112	56	50	60	M60×2	80	1500	125	988	30
2402-3057/16	10×112×125	63		70	M64×2	90	1575		1048	
2402-3064/16	10×125×140	70	63	85	M76×2	105	1800	170	1022	40
2402-3071/16		80		105	M95×2	125	1700		1213	
2402-3077/16	10×145×160	80		105	M95×2	125	1775		1147	
2402-3084/16	10×160×180	100	70	120	M105×2	140	1800	170	1183	46
2402-3091/16				140	M120×2	160			1237	
2402-3097/16	10×180×200	100	70	140	M120×2	160	1800	170	1239	55

Конструктивные размеры деталей протяжек 2 прохода



Черт. 18

Размеры, мм

Таблица 19

Обозначение штулки	$z \times d \times D$	D_1	D_2	d_1	L	t	l_1	a	a_1	h	Зубья	
											число	t
2402-3052/01	10×102×112	105,81	106,45	60	120	17	23	4	16	1	6	20
2402-3052/02		106,83	107,47									
2402-3052/03		107,85	108,49									
2402-3052/04		108,87	109,51									
2402-3052/05		109,89	110,53									
2402-3052/15	110,91	111,25	70	140	17	23	4	16	2	7	20	
2402-3058/01	117,07	118,09										
2402-3058/02	118,05	119,07										
2402-3058/03	119,45	120,47										
2402-3058/04	120,43	121,45										
2402-3058/05	121,83	122,85										
2402-3058/06	122,81	123,83										

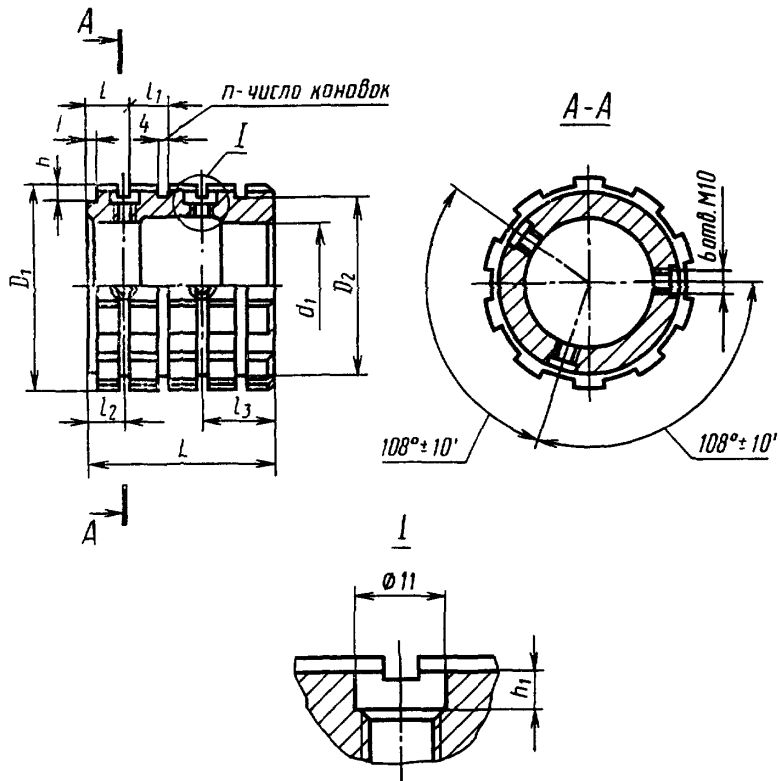
Размеры, мм

Обозначение штуки	$z \times d \times D$	D_1	D_2	d_1	L	l	l_1	a	a_1	h	Зубья	
											число	t
2402-3065/01	10×125×140	130,81	131,79	85	144	14	22	3	15	1	8	18
2402-3065/02		132,17	133,15									
2402-3065/03		133,53	134,51									
2402-3065/04		134,89	135,87									
2402-3065/05		136,25	137,23									
2402-3065/06		137,61	138,59									
2402-3072/01		131,04	131,96		160	17	23	4	16	1	20	
2402-3072/02		132,32	133,24									
2402-3072/03		133,60	134,52									
2402-3072/04		134,88	135,80									
2402-3072/05		136,16	137,08									
2402-3072/06		137,44	138,36									
2402-3078/01	10×145×160	150,90	151,80	105	126	14	22	3	15	1	7	18
2402-3078/02		151,76	152,66									
2402-3078/03		153,00	153,90									
2402-3078/04		153,86	154,76									
2402-3078/05		155,10	156,00									
2402-3078/06		155,96	156,86									
2402-3078/07		157,20	158,10		90	17	23	4	16	2	6	20
2402-3085/01		150,52	151,10									
2402-3085/02		151,45	152,03									
2402-3085/03		152,38	152,96									
2402-3085/04		153,31	153,89									
2402-3085/05		154,24	154,82									
2402-3085/06	155,17	155,75	120	17	23	4	16	1	6	20		
2402-3085/07	156,10	156,68										
2402-3085/15	157,03	157,61										

Размеры, мм

Обозначение втулки	$z \times d \times D$	D_1	D_2	d_1	L	t	l_1	a	a_1	h	Зубья	
											число	t
2402-3092/01	10×160×180	167,85	168,53	120	90						5	
2402-3092/02		168,49	169,17									
2402-3092/03		169,55	170,23									
2402-3092/04		170,19	170,87									
2402-3092/05		171,25	171,93									
2402-3092/06		171,89	172,57									
2402-3092/07		172,95	173,63									
2402-3092/08		173,59	174,27									
2402-3092/09		174,65	175,33									
2402-3092/10		175,29	175,97									
2402-3092/11		176,35	177,03									
2402-3092/15	176,99	177,37										
2402-3098/01	10×180×200	187,85	188,15	140	72						4	18
2402-3098/02		188,53	188,83									
2402-3098/03		189,21	189,51									
2402-3098/04		189,89	190,19									
2402-3098/05		190,57	190,87									
2402-3098/06		191,25	191,55									
2402-3098/07		191,93	192,23									
2402-3098/08		192,61	191,91									
2402-3098/09		193,29	193,59									
2402-3098/10		193,97	194,27									
2402-3098/11		194,65	194,95									
2402-3098/12		195,33	195,63									
2402-3098/13		196,01	196,31									
2402-3098/14		196,69	196,99									
2402-3098/15		197,37	197,37									

Задняя направляющая



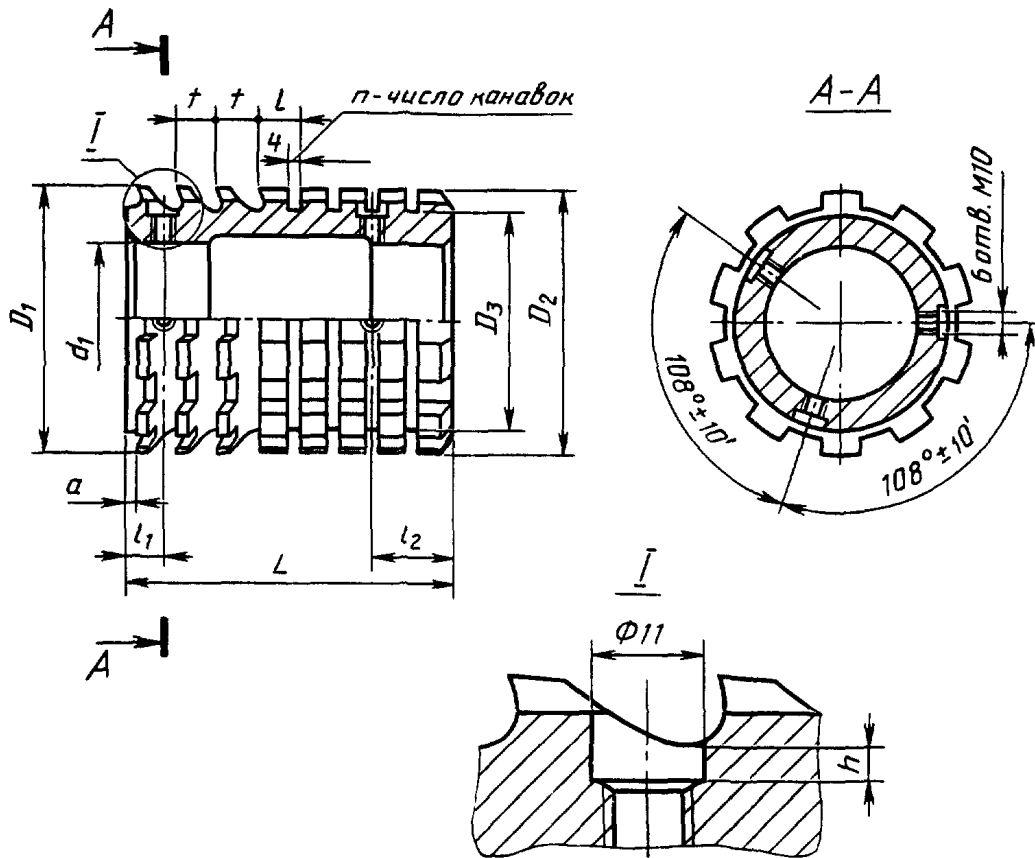
Черт. 19

Таблица 20

Размеры, мм

Обозначение задней направляющей	$z \times d \times D$	D_1	D_2	d_1	L	l	l_1	l_2	l_3	n	h	h_1
2402-3052/16	10×102×112	108	99	60	54	12	10	10	24	4	7	2
2402-3078/16	10×145×160	155	142	105	71		12		25	5		
2402-3092/16	10×160×180	174	157	120	53		10		23	4	6	
2402-3098/16	10×180×200	194	177	140	55		25					

Задняя направляющая



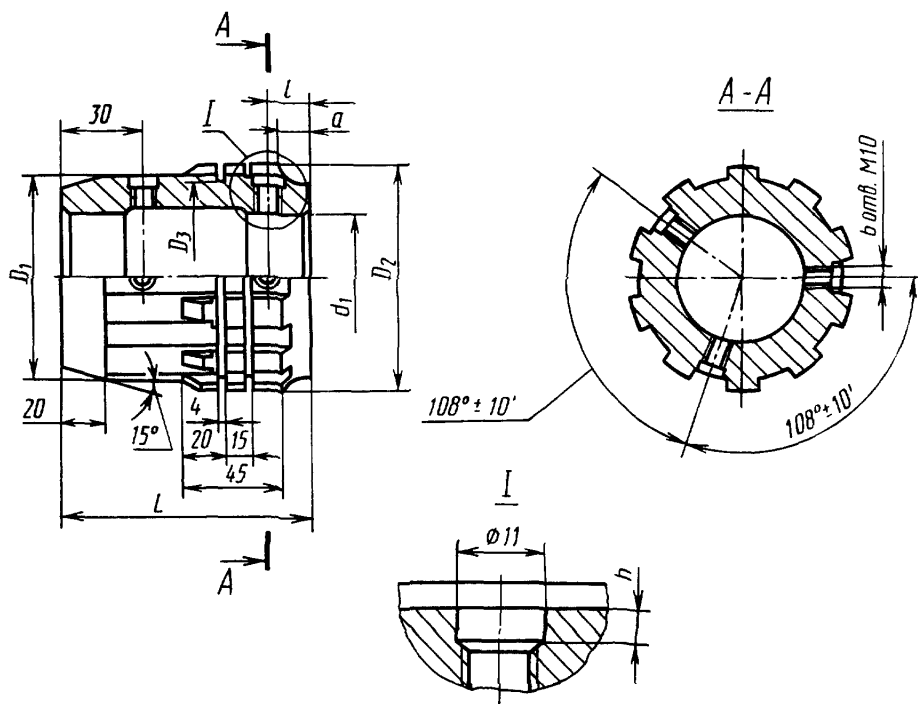
Черт. 20

Таблица 21

Размеры, мм

Обозначение задней направляющей	$z \times d \times D$	D_1	D_2	D_3	d_1	L	t	l_1	l_2	a	h	n	Зубья	
													Число	t
2402-3058/16	10×112×125	124,21	121	109	70	144	13	17	23	4	2	4	4	20
2402-3065/16	10×125×140	138,63	135	122	85	104	14	14	25	3		4	2	18
2402-3072/16		138,72				139	15		27	3		4	20	
2402-3085/16	10×145×160	157,65	154	142	105	109	14	17	25	4		4	2	20

Передняя направляющая



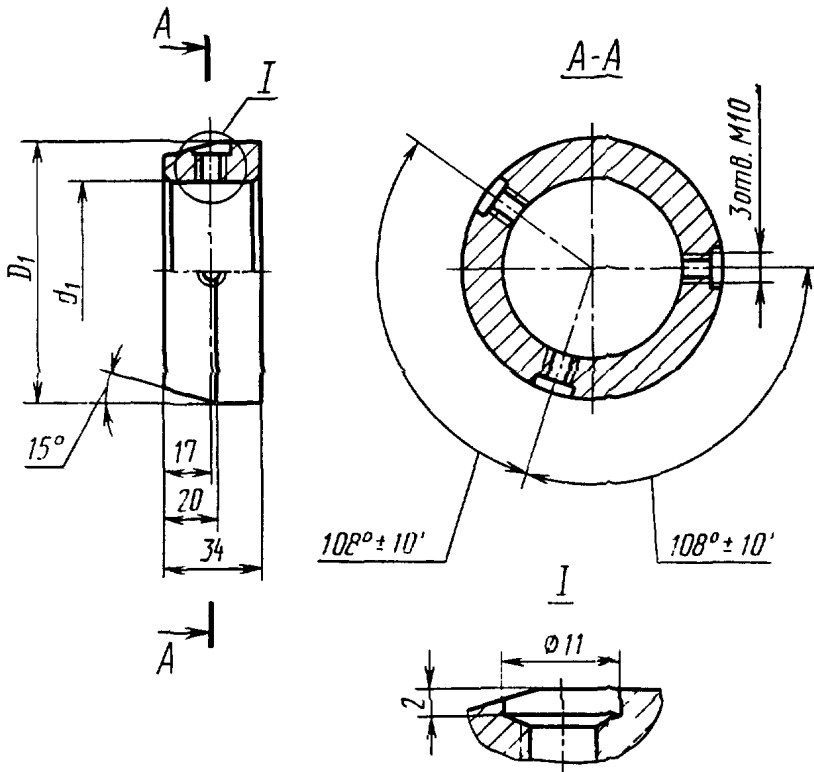
Черт. 21

Таблица 22

Размеры, мм

Обозначение передней направляющей	$z \times d \times D$	D_1	D_2	D_3	d_1	L	l	a	h
2402-3052/17	10×102×112	101,46	105,5	99	60	120	26	21	2
2402-3058/17	10×112×125	111,46	116,8	109	70	110	29	24	
2402-3065/17	10×125×140	124,50	130,5	122	85		120	31	
2402-3072/17			130,7			110			
2402-3078/17	10×145×160	144,50	150,6	142	105	110	30	25	
2402-3085/17			150,2			120			

Передняя направляющая

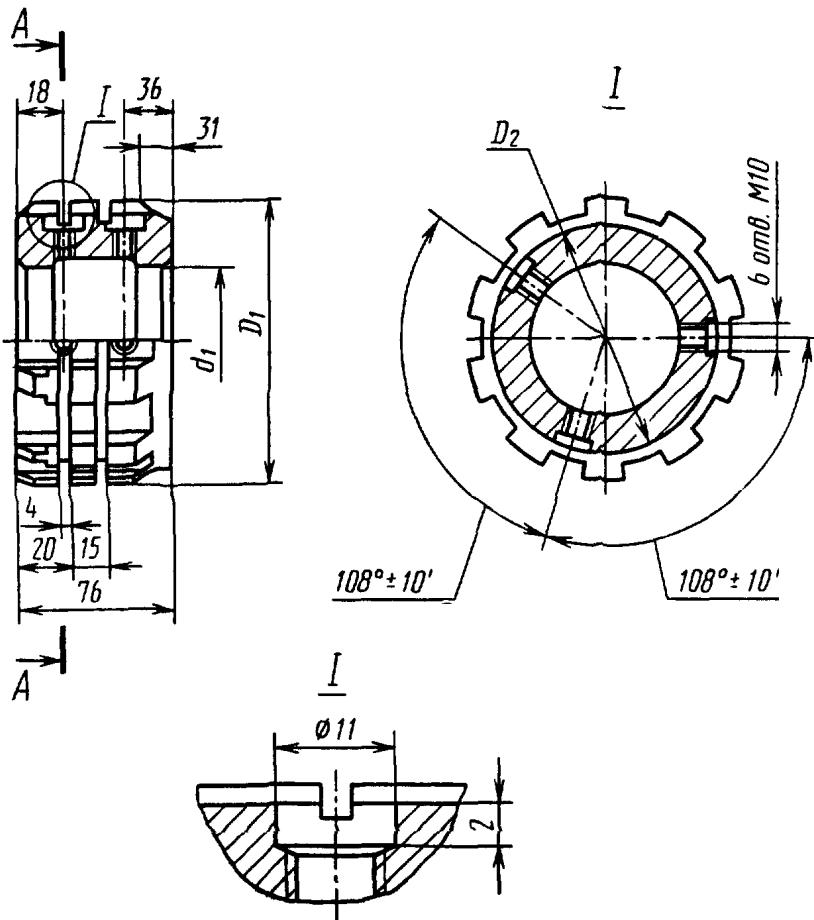


Черт. 22

Таблица 23
Размеры, мм

Обозначение передней направляющей	$z \times d \times D$	D_1	d_1
2402-3092/17	10×160×180	159,5	120
2402-3098/17	10×180×200	179,5	140

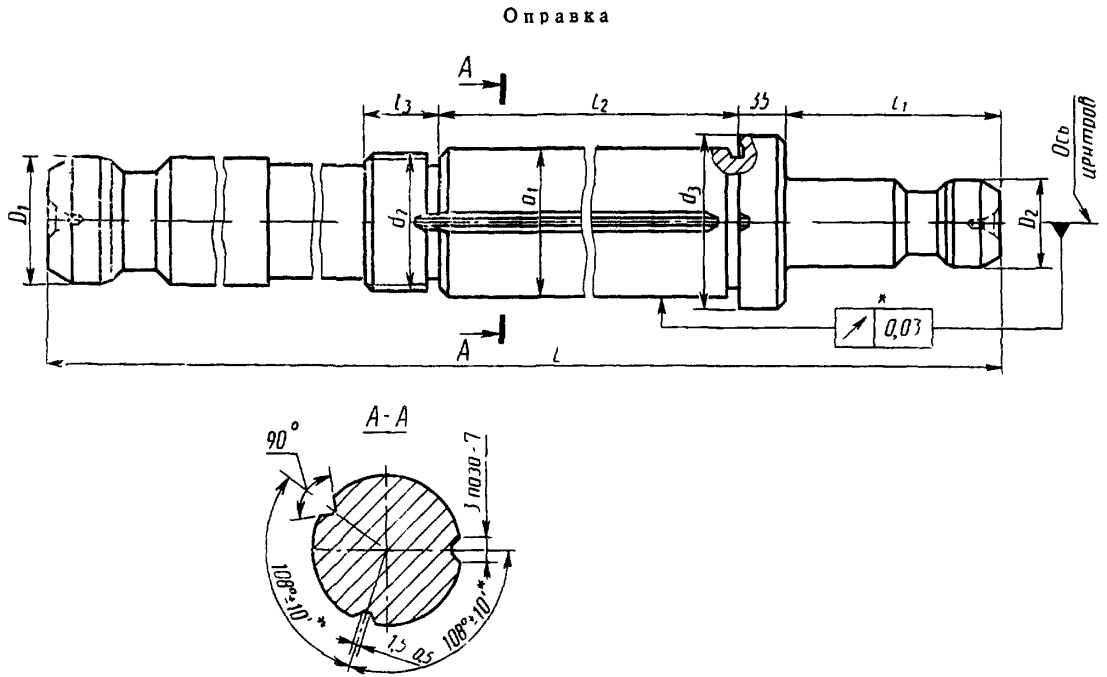
Передняя направляющая



Черт. 23

Таблица 24
Размеры, мм

Обозначение передней направляющей	$z \times d \times D$	D_1	D_2	d_1
2402-3092/18	10×160×180	167,5	157	120
2402-3098/18	10×180×200	187,55	177	140



Черт. 24

* Допуск и предельные отклонения рекомендуемые

Таблица 25

Размеры, мм

Обозначение прогяжки	$z \times d \times D$	D_1	D_2	d_1	d_2	d_3	L	l_1	l_2	l_3
2402-3052/19	10×102×112	56	50	60	M60×2	80	1400	125	888	30
2402-3058/19	10×112×125	63		70	M64×2	90			1625	
2402-3065/19	10×125×140	70	63	85	M76×2	105	1800	170	1072	40
2402-3072/19	10×145×160	80		105	M95×2	125			1700	
2402-3078/19	10×145×160	80	70	120	M105×2	140	1800	170	1147	46
2402-3085/19	10×160×180	100							140	
2402-3092/19	10×160×180	100	70	140	M120×2	160	1800	170	1237	55
2402-3098/19	10×180×200	100							140	

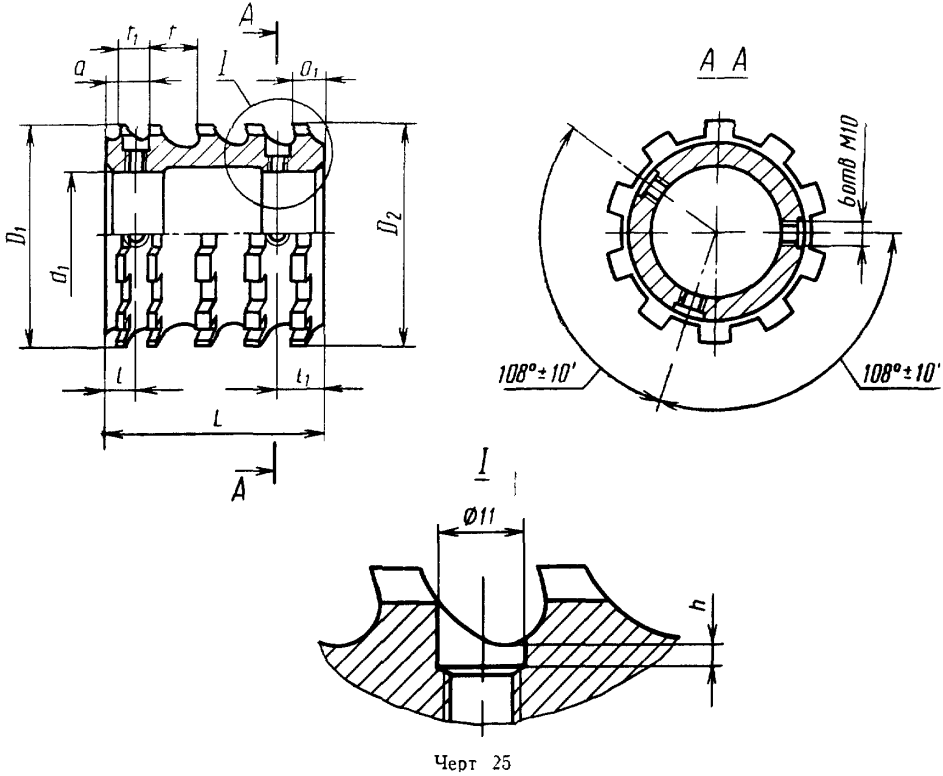


Таблица 26

Размеры мм

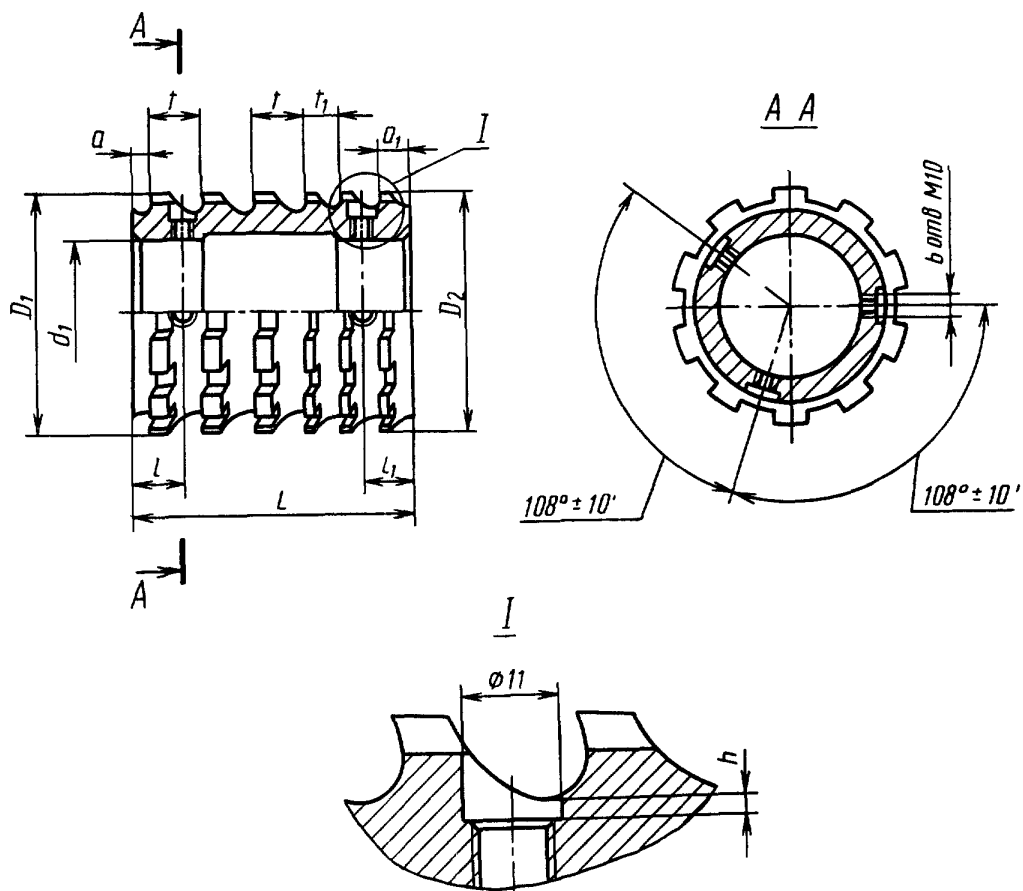
Обозначение втулки	$z < d < D$	D_1	D_2	d_1	L	l	l_1	a	a_1	h	Зубья черные		Зубья чистовые	
											Число зубьев	t	Число зубьев	t_1
2402-3053/01	10×102×112	103,88	109,28	60	140	18	11	3	1	1	4	20	3	14
2402-3054/01														
2402-3055/01														
2402-3056/01		109,88	111,72	127	23	16	1	4	20	3				
2402-3053/05														
2402-3054/05														
2402-3055/05	10×112×125	113,84	118,64	70	126	18	11	1	1	1	4	20	3	
2402-3056/05														
2402-3059/01														
2402-3061/01														
2402-3062/01	10×112×125	113,84	118,64	70	126	18	11	1	1	1	4	20	3	
2402-3063/01														

Обозначение штулки	$z \times d \times D$	D_1	D_2	d_1	L	l	l_1	a	a_1	h	Зубья черновые		Зубья чистовые		
											Число зубьев	t	Число зубьев	t_1	
2402-3059/02	10×112×125	119,24	124,04	70	131	10	23	3	16					9	14
2402-3061/02															
2402-3062/02															
2402-3063/02	10×125×140	127,66	133,66	85	143	9	18	2	11	1				11	13
2402-3066/01															
2402-3067/01															
2402-3068/01															
2402-3069/01															
2402-3066/05															
2402-3067/05															
2402-3068/05															
2402-3069/05															
2402-3073/01															
2402-3074/01															
2402-3075/01															
2402-3076/01															
2402-3073/05															
2402-3074/05															
2402-3075/05															
2402-3076/05															
2402-3079/01	10×145×160	147,84	152,64	105	117	9	18	2	11	1				9	13
2402-3081/01															
2402-3082/01															
2402-3083/01															
2402-3079/02															
2402-3081/02															
2402-3082/02															
2402-3083/02															
2402-3086/01															
2402-3087/01															
2402-3088/01															
2402-3089/01															
2402-3086/02															
2402-3087/02															
2402-3088/02															
2402-3089/02															
2402-3093/01	10×160×180	163,48	167,08		91	9	18	2	11					7	13
2402-3094/01															
2402-3095/01															
2402-3096/01															

Размеры, мм

Обозначение втулки	$z \times d \times D$	D_1	D_2	d_1	L	l	l_1	a	a_1	h	Зубья черновые		Зубья чистовые												
											Число зубьев	t	Число зубьев	t_1											
2402-3093/02	10×160×180	167,68	171,28	120	91	18	11				—	—	7												
2402-3094/02																									
2402-3095/02																									
2402-3096/02		171,88	175,48	120	84	22	15				3	18	2												
2402-3093/03																									
2402-3094/03																									
2402-3095/03																									
2402-3096/03																									
2402-3093/05																									
2402-3094/05																									
2402-3095/05																									
2402-3096/05																									
2402-3099/01	10×180×200	183,40	186,40	140	9	18	11	2	1		—	—	13												
2402-3101/01																									
2402-3102/01																									
2402-3103/01		187,00	190,00	140	78	18	11				—	—	6												
2402-3099/02																									
2402-3101/02																									
2402-3102/02																									
2402-3103/02																									
2402-3099/03																									
2402-3101/03		190,60	193,60	140	65	18	11				—	—	5												
2402-3102/03																									
2402-3103/03																									
2402-3099/04																									
2402-3101/04																									
2402-3102/04																									
2402-3103/04														194,20	196,60	140	71	22	15				3	18	1
2402-3099/05																									
2402-3101/05																									
2402-3102/05																									
2402-3103/05																									

Втулка



Черт. 26

Таблица 27

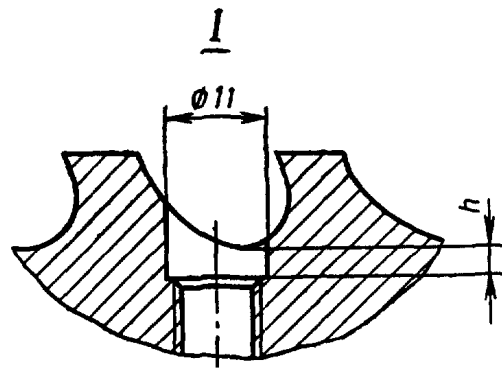
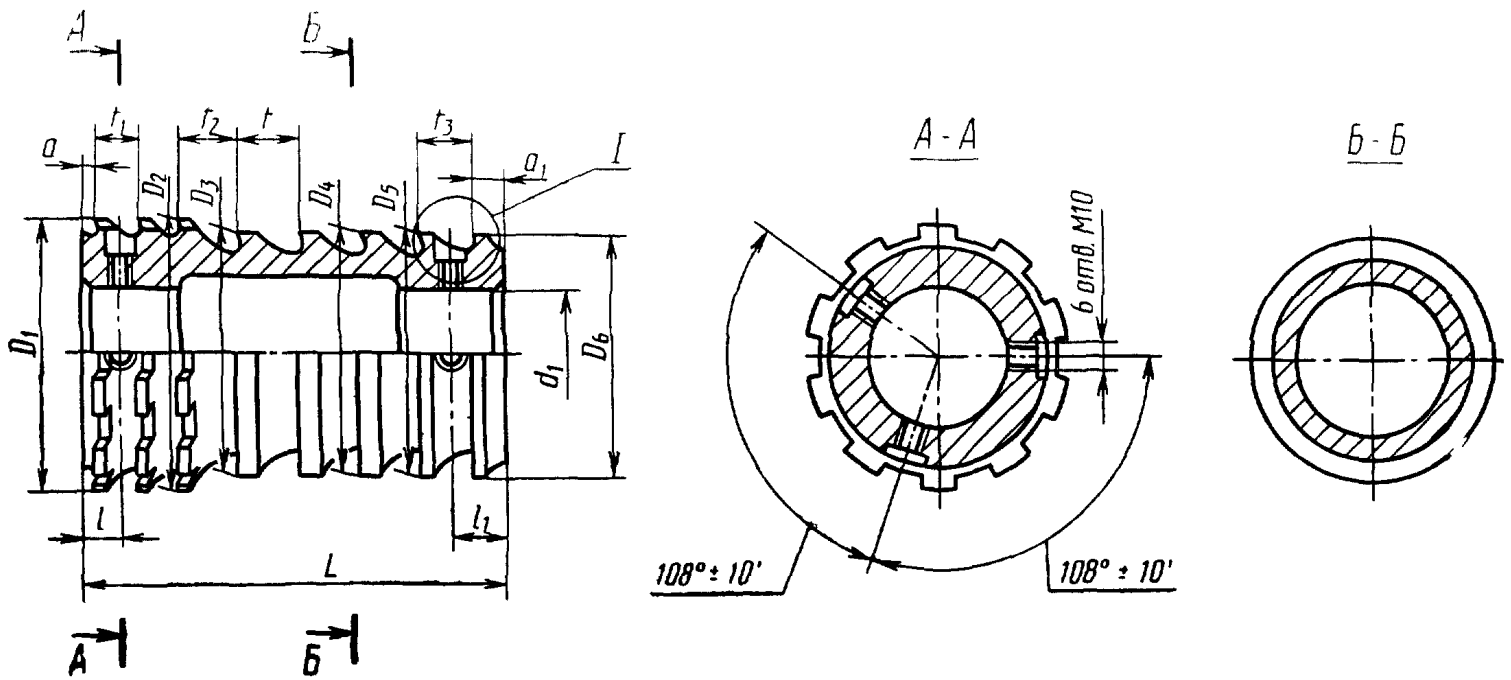
Размеры, мм

Обозначение втулки	z×d×D	D ₁	D ₂	d ₁	L	t	t ₁	a	a ₁	h	Зубья черновые и переходные Ш _d		Зубья чистовые и калибрующие Ш _d	
											Число зубьев	t	Число зубьев	t ₁
2402-3053/10	10×102×112	112,10	112,28	60	137	18	11	4	2	7	20	4	14	
2402-3054/10														
2402-3055/10														
2402-3056/10	10×112×125	124,38	125,19	70	140	17	4	16	2	7	20	—	—	
2402-3059/06														
2402-3061/06														
2402-3062/06														
2402-3063/06														
2402-3059/10														
2402-3061/10	125,15	125,30	70	140	25	18	1	8	14					
2402-3062/10														
2402-3063/10														

240 3066/06									
2402-3067/06	139,11	139,98	144	22	15	3			
2402-3068/06									
2402-3069/06				14	3		18		
2402-3066/10									
2402-3067/10	140,16	140,35	138	18	11	4	5	13	
2402-3068/10									
2402-3069/10	10×125×140		85						
2402-3073/06									
2402-3074/06	139,20	140,00	160	23	16	8			
2402-3075/06									
2402-3076/06									
2402-3073/10				17	4		20		
2402-3074/10	140,16	140,35	151	18	11	4	5	14	
2402-3075/10									
2402-3076/10									
2402-3079/06									
2402-3081/06	158,34	158,90	108						
2402-3082/06									
2402-3083/06									
2402-3079/07				22	15	6			
2402-3081/07	159,24	159,80	108	14	3	2	18		
2402-3082/07									
2402-3083/07									
2402-3079/10									
2402-3081/10									
2402-3082/10	160,08	160,33	125	18	11	4	4	13	
2402-3083/10									
2402-3086/06	10×145×160		105						
2402-3087/06	157,75	158,33							
2402-3088/06									
2402-3089/06									
2402-3086/07									
2402-3087/07	158,68	159,26	120	23	16	6			
2402-3088/07									
2402-3089/07									
2402-3086/08				17	4		20		
2402-3087/08									
2402-3088/08	159,61	160,08							
2402-3089/08									
2402-3086/10									
2402-3087/10									
2402-3088/10	160,24	160,35	125	18	11	2	6	14	
2402-3089/10									

Размеры, мм

Обозначение штулки	$z \times d \times D$	D_1	D_2	d_1	L	l	l_1	a	a_1	h	Зубья черно- вые и пере- ходные Σd		Зубья чисто- вые и калиб- рующие Σd										
											Число зубьев	t	Число зубьев	t_1									
2402-3093/06	10×160×180	177,32	178,00	120																			
2402-3094/06																							
2402-3095/06																							
2402-3096/06																							
2402-3093/07		178,38	179,06													90	14	22	15	5	18	—	—
2402-3094/07																							
2402-3095/07																							
2402-3096/07																							
2402-3093/08		179,02	179,70													86	18	11	4	1	13		
2402-3094/08																							
2402-3095/08																							
2402-3096/08																							
2402-3093/10		180,08	180,29													78	9	2	—	—	6		
2402-3094/10																							
2402-3095/10																							
2402-3096/10																							
2402-3093/11		180,26	180,35													72	14	3	4	—	—		
2402-3094/11																							
2402-3095/11																							
2402-3096/11																							
2402-3099/06	10×180×200	197,84	198,56	140						2													
2402-3101/06																							
2402-3102/06																							
2402-3103/06																							
2402-3099/07		198,52	199,24												72	22	15	4	—	—			
2402-3101/07																							
2402-3102/07																							
2402-3103/07																							
2402-3099/08		199,20	199,92												14	3	18	18	—	—			
2402-3101/08																							
2402-3102/08																							
2402-3103/08																							
2402-3099/09		199,88	200,30												58	18	11	1	3	13			
2402-3101/09																							
2402-3102/09																							
2402-3103/09																							
2402-3099/10		200,26	200,36												52	9	2	—	—	4			
2402-3101/10																							
2402-3102/10																							
2402-3103/10																							
2402-3099/11	200,39	200,41	52	9	2	—	—	4															
2402-3101/11																							
2402-3102/11																							
2402-3103/11																							



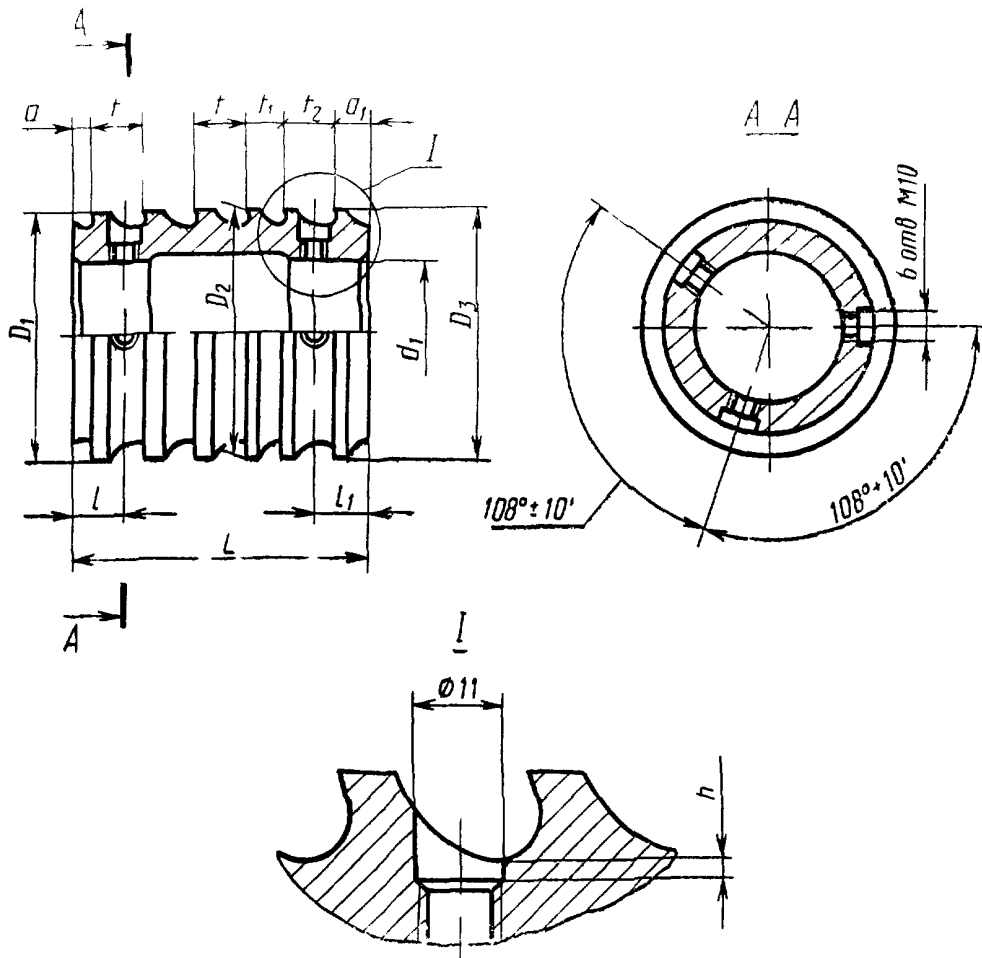
Черт. 27

Таблица 28

Размеры, мм

Обозначение штуки	s×d×D	D ₁	D ₂	D ₃	D ₄	D ₅	D ₆	d ₁	L	l	l ₁	a	a ₁	b	Зубья чистовые и калибрующие			Зубья черновые и переходные				
															Число		t ₁	Число		t	t ₂	t ₃
															шлицевых Ш _d	круглых		круглых	t			
2402-3053/12	10×102×112	112,30	112,30	101,70	101,87	101,92	—	60	137	10	18	3	11	2	4	1	14	3	20	21	20	
2402-3054/12																						
2402-3055/12																						
2402-3056/12																						

Размеры, мм																					
Обозначение втулки	$z \times d \times D$	D_1	D_2	D_3	D_4	D_5	D_6	d_1	L	l	l_1	a	a_1	h	Зубья чистовые и калибрующие		Зубья черновые и переходные		t_2	t_3	
															Число		Число				
															шлицевых Ш _d	круглых	шлицевых Ш _d	круглых			
2402-3066/12					124,86	124,95	124,92														
2402-3067/12									153	9		2				2	13			18	
2402-3068/12					124,89	124,98	124,95														
2402-3069/12	10×125×140	140,35	140,35	124,80				85					11			3		4			
2402-3073/12					124,86	124,95															
2402-3074/12									146	10		3				1	14			20	
2402-3075/12					124,89	124,98															
2402-3076/12														18							24 18
2402-3079/12					144,90																
2402-3081/12									116	9		2	15			4	13	3	18		
2402-3082/12					144,93																
2402-3083/12	10×145×160	160,35	160,35	144,80				105													
2402-3086/12					144,86																
2402-3087/12									117	10		3	15			2	14	4	20		
2402-3088/12					144,88																
2402-3089/12																					
2402-3093/12					159,90																
2402-3094/12	10×160×180	180,35		159,80				120	80	9								3			
2402-3095/12					159,92																
2402-3096/12											22	2	15			1	13		18 27		
2402-3099/12																					
2402-3101/12																					
2402-3102/12	10×180×200	200,41		179,80	179,76			140	62	14								2			
2402-3103/12																					



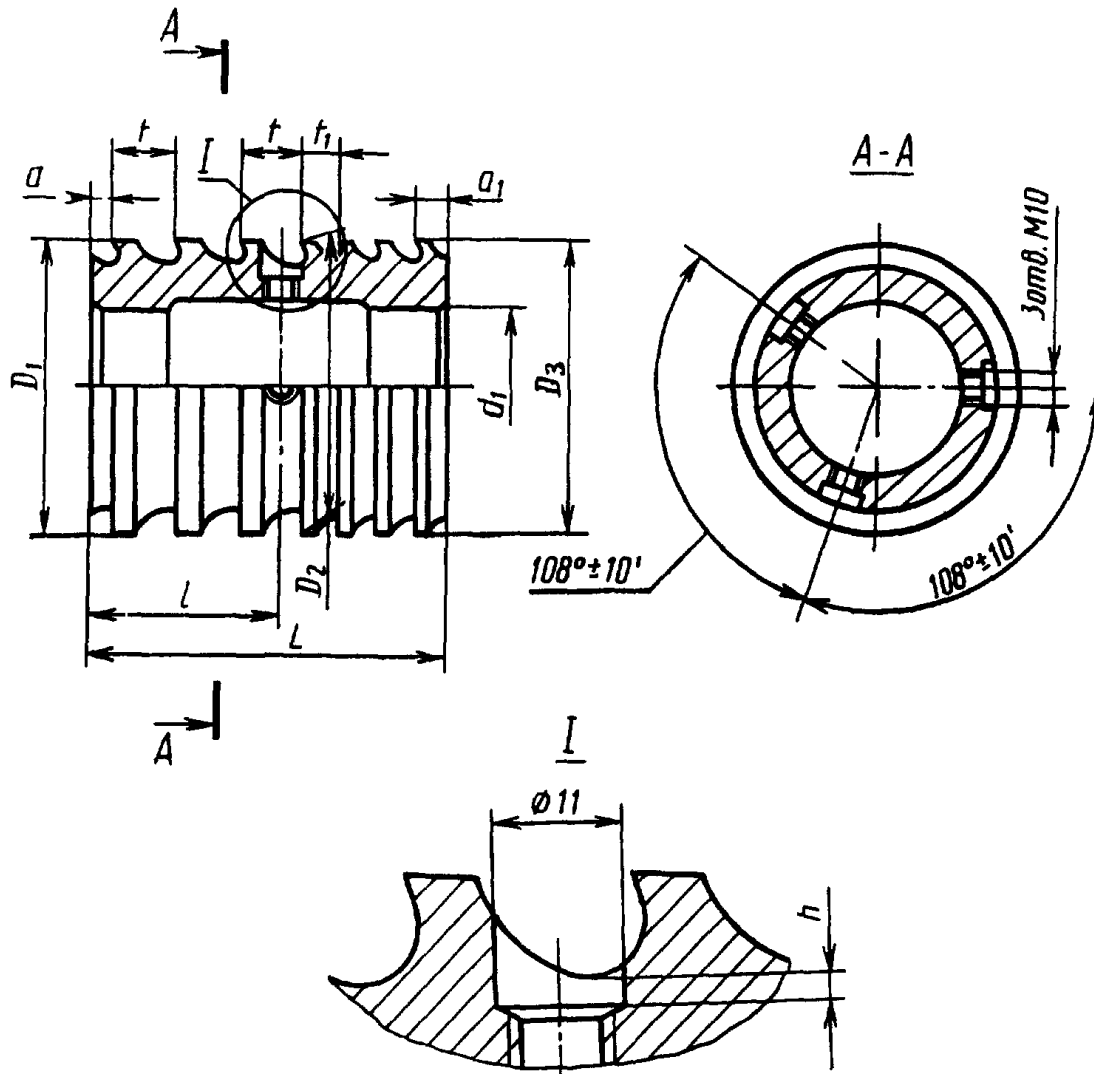
Черт. 28

Таблица 29

Размеры, мм

Обозначение втулки	$z \times d \times D$	D_1	D_2	D_3	d_1	L	t	l_1	a	a_1	h	Зубья					
												Черновые и переход- ные		Чистовые и калиб- рующие		t_3	
												число	t	число	t_1		
2402-3079/13	10×145×160	144,86	144,95	145,040	105	115											7
2402-3082/13		144,89	144,98	145,063													
2402-3093/13	10×160×180	159,86	159,95	160,000	120	89	14	18	3	11	2	18					5
2402-3095/13		159,88	159,98	160,030													
2402-3099/13	10×180×200	179,90	179,95	179,920	140	68						2					2
2402-3102/13		179,92	179,98	179,950													

Втулка



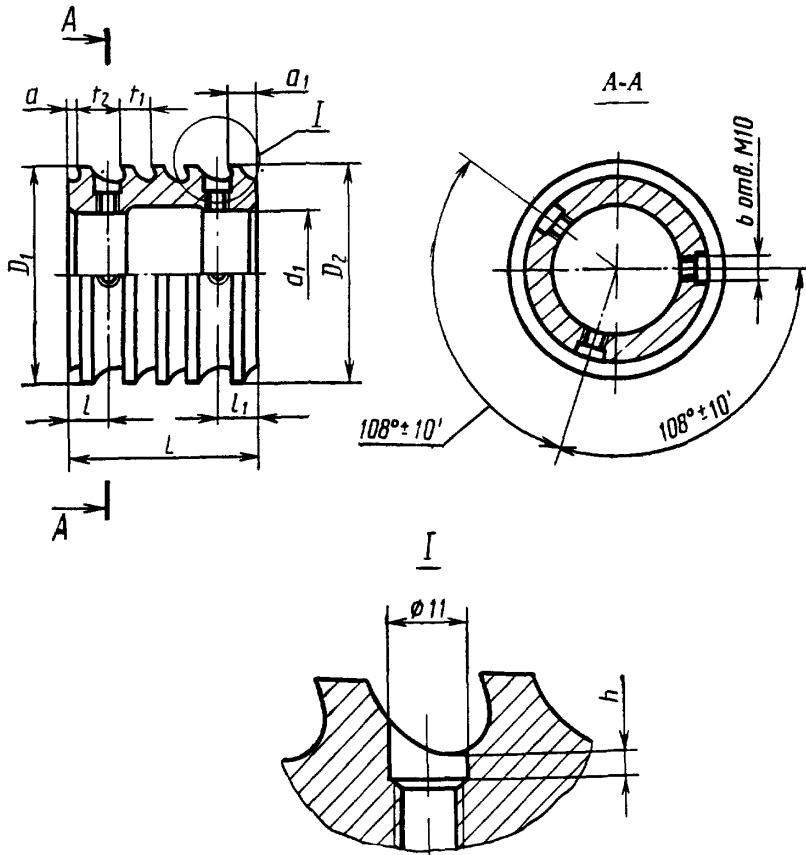
Черт. 29

Таблица 30

Размеры, мм

Обозначение втулки	$z \times d, D$	D_1	D_2	D_3	d_1	L	l	a	a_1	h	Зубья			
											Черновые и переходные		Чистовые и калибруемые	
											число	t	число	t_1
2402-3059/13	10×112×125	111,70	111,92	111,98	70	117	57	4	11	2	3	20	4	14
2402-3062/13			111,94	112,00										

Втулка



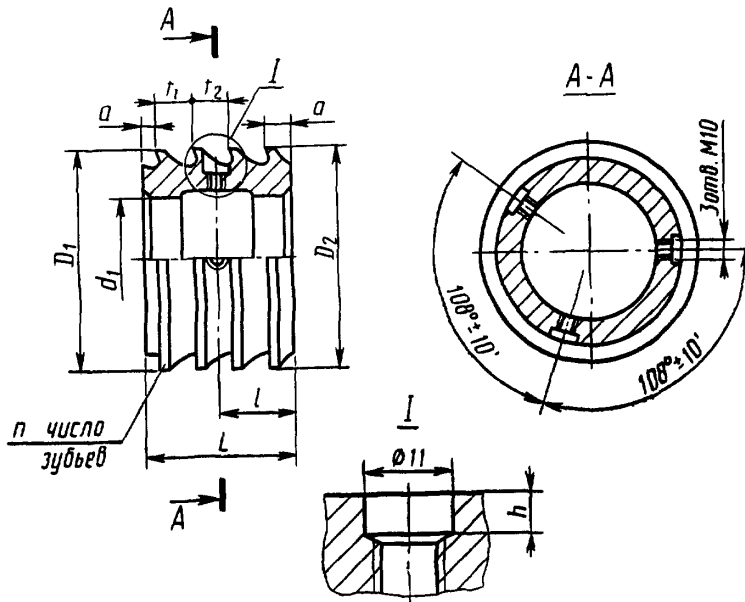
Черт 30

Таблица 31

Размеры, мм

Обозначение втулки	z×d×D	D ₁	D ₂	d ₁	L	l	l ₁	a	a ₁	h	Зубья		t ₂
											число	t ₁	
2402-3066/15	10×125×140	124,96	125,040	85	153	13	18	2	11	2	9	13	18
2402-3068/15		124,99	125,063										
2402-3073/15		124,92	125,040		105	135		15				7	
2402-3075/15		124,95	125,063										
2402-3086/15	10×145×160	144,95	145,040	120	101	13	2	11	2	9	13	18	
2402-3088/15	144,98	145,063	179,96										180,040
2402-3093/15	10×160×180	160,02		160,040	179,99	180,063	6						
2402-3095/15	160,05	160,063	179,96	180,040				140	88	6			
2402-3099/14	10×180×200	179,96			180,040	179,99	180,063				6		
2402-3102/14	179,99	180,063	6										

Втулка



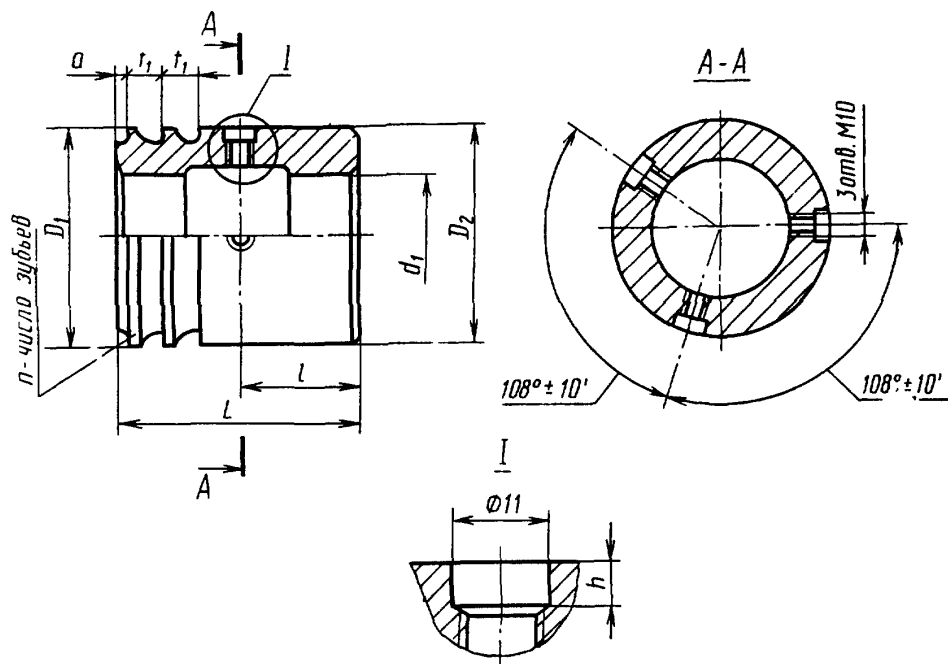
Черт. 31

Таблица 32

Размеры, мм

Обозначение втулки	n×d×D	D ₁	D ₂	d ₁	L	l	a	a ₁	h	Зубья		
										число	t ₁	t ₂
2402-3053/15	10×102×112	101.940	102.035	60	144	74	3	11	4	10	14	18
2402-3055/15		101.960	102.054							9		
2402-3059/15	10×112×125	112.000	112.035	70	130	60	2	11	4	6	13	18
2402-3062/15		112.020	112.054							5		
2402-3079/15	10×145×160	145.040	145.040	105	83	44	2	11	4	6	13	18
2402-3082/15		145.063	145.063							5		
2402-3099/15	10×180×200	180.040	180.040	140	70	31	2	11	4	5	13	18
2402-3102/15		180.063	180.063							5		

Задняя направляющая



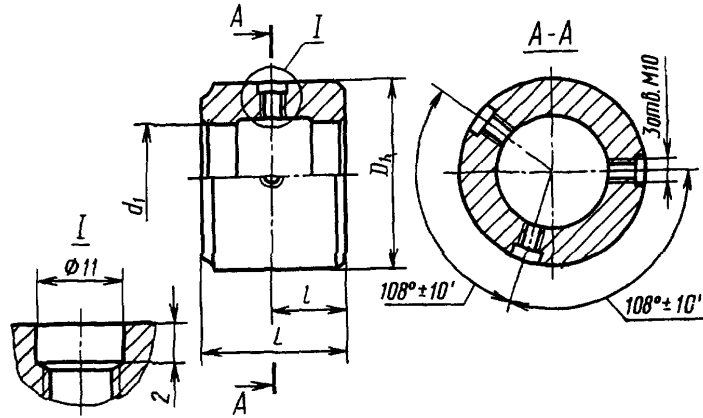
Черт. 32

Таблица 33

Размеры, мм

Обозначение задней направляющей	$z \times d \times D$	D_1	D_2	d_1	L	l	a	h	Зубья	
									число	t_1
2402-3053/16	10×102×112	102,035	102	60	88	44	3	2	1	14
2402-3055/16		102,054								
2402-3073/16	10×125×140	125,040	125	85	93	45	3	2	1	14
2402-3075/16		125,063								
2402-3086/16	10×145×160	145,040	145	105	113	40	3	2	1	13
2402-3088/16		145,063								
2402-3093/16	10×160×180	160,040	160	120	71	35	2	2	1	13
2402-3095/16		160,063								

Задняя направляющая



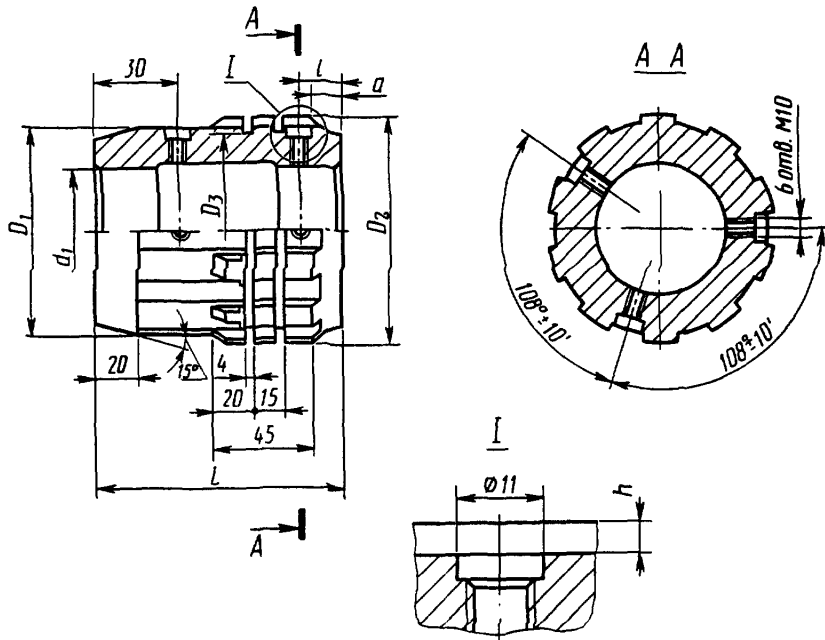
Черт. 33

Таблица 34

Размеры, мм

Обозначение задней направляющей	$s \times d \times D$	D_1	d_1	L	l
2402-3059/16	10×112×125	112	70	79	40
2402-3066/16	10×125×140	125	85	67	33
2402-3079/16	10×145×160	145	105	74	37
2402-3099/16	10×180×200	180	140	53	26

Передняя направляющая

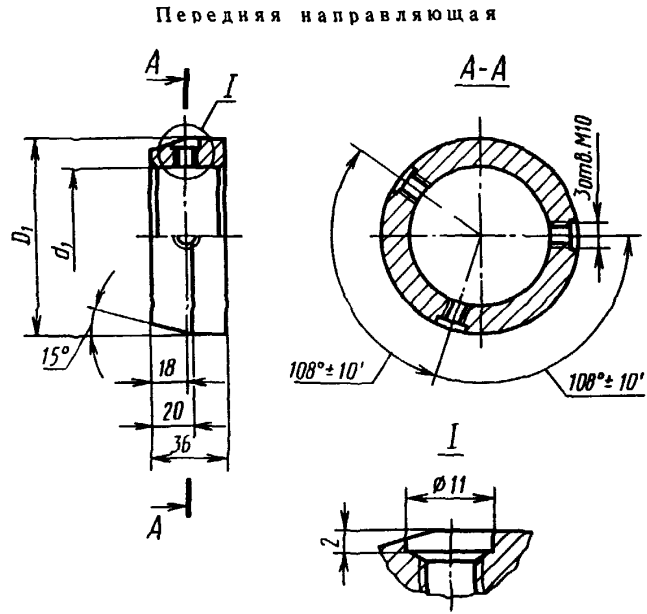


Черт. 34

Таблица 35

Размеры, мм

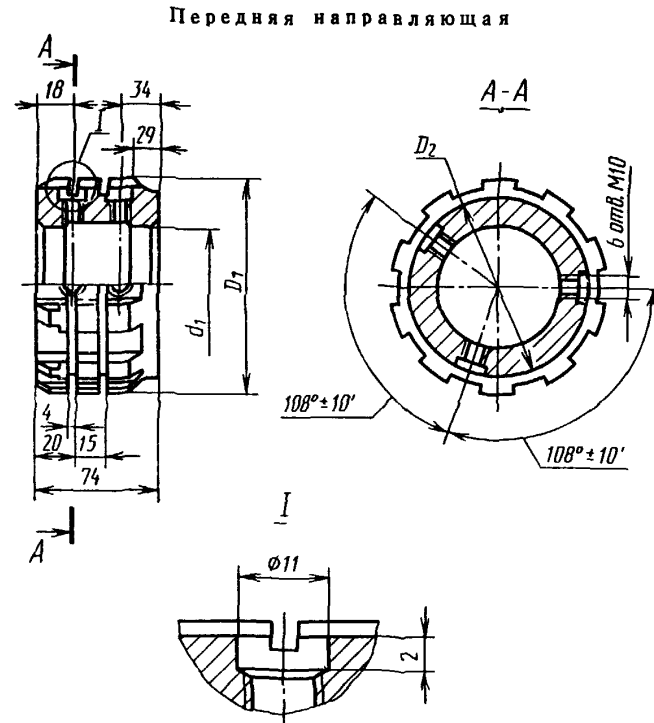
Обозначение передней направляющей	$s \times d \times D$	D_1	D_2	D_3	d_1	L	l	a	h
2402-3053/17	10×102×112	101,46	111,10	99	60	120	24	19	2
2402-3059/17	10×112×125	111,46	124,10	109	70	120	27	22	
2402-3066/17	10×125×140	124,50	138,50	122	85	110	30	25	
2402-3073/17			138,60			120			
2402-3079/17	10×145×160	144,50	158,25	142	105	110	31	26	
2402-3086/17			157,50			120	30	25	



Черт. 35

Таблица 36
Размеры, мм

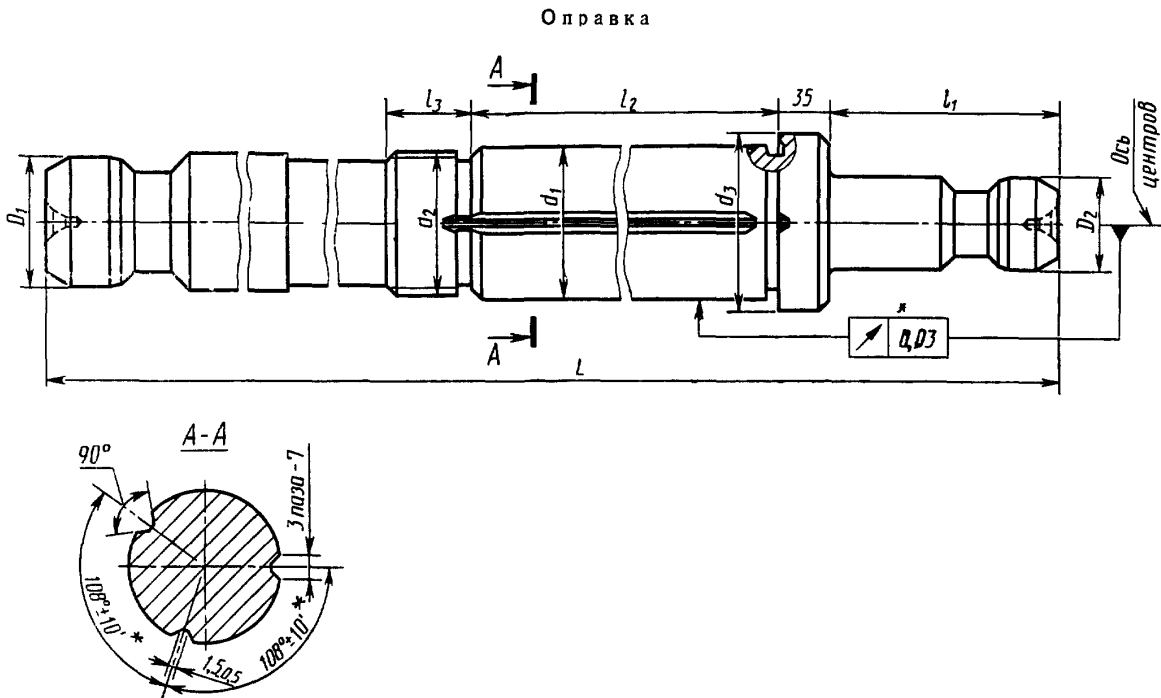
Обозначение передней направляющей	$z \times d \times D$	D_1	d_1
2402-3093/17	10×160×180	159,5	120
2402-3099/17	10×180×200	179,5	140



Черт. 36

Таблица 37
Размеры, мм

Обозначение передней направляющей	$z \times d \times D$	D_1	D_2	d_1
2402-3093/18	10×160×180	177,25	157	120
2402-3099/18	10×180×200	197,25	177	140



Черт. 37

* Допуск и предельные отклонения рекомендуемые.

Таблица 38

Размеры, мм

Обозначение протяжки	$z \times d \times D$	D_1	D_2	d_1	d_2	d_3	L	l_1	l_2	l_3
2402-3053/19	10×102×112	56	50	60	M60×2	80	1400	125	887	30
2402-3059/19	10×112×125	63		70	M64×2	90	1500		972	
2402-3066/19	10×125×140	70	63	85	M76×2	105	1600	170	1046	40
2402-3073/19									1137	
2402-3079/19	10×145×160	80	63	105	M95×2	125	1625	170	1071	46
2402-3086/19									1147	
2402-3093/19	10×160×180	100	70	120	M105×2	140	1775	1213	1236	55
2402-3099/19	10×180×200			140	M120×2	160			1213	

ИНФОРМАЦИОННЫЕ ДАННЫЕ

1. РАЗРАБОТАН И ВНЕСЕН Министерством станкостроительной и инструментальной промышленности СССР

ИСПОЛНИТЕЛИ

Л. В. Барон, А. С. Ильина, Л. М. Зайчикова

2. УТВЕРЖДЕН И ВВЕДЕН В ДЕЙСТВИЕ Постановлением Государственного комитета СССР по стандартам от 16.03.89 № 516

3. Срок проверки 1995 г., периодичность проверки 10 лет.

4. ВВЕДЕН ВПЕРВЫЕ

5. ССЫЛОЧНЫЕ НОРМАТИВНО-ТЕХНИЧЕСКИЕ ДОКУМЕНТЫ

Обозначение НТД, на который дана ссылка	Номер пункта
ГОСТ 1139—80	1
ГОСТ 4044—70	6
ГОСТ 7943—78	2
ГОСТ 14034—74	5
ГОСТ 20365—74	4, 8