

ГОСТ 27670—88

МЕЖГОСУДАРСТВЕННЫЙ СТАНДАРТ

МУКА КУКУРУЗНАЯ
МЕТОД ОПРЕДЕЛЕНИЯ ЖИРА

Издание официальное



Москва
Стандартинформ
2007

МУКА КУКУРУЗНАЯ**Метод определения жира**

Corn flour.
Method for determination of fat

ГОСТ
27670—88

МКС 67.060
ОКСТУ 9209

Дата введения **01.07.89**

Настоящий стандарт распространяется на кукурузную муку и устанавливает метод определения жира.

Метод основан на быстром извлечении жира из кукурузной муки диэтиловым эфиром в экстракторе, состоящем из фильтрующей делительной воронки и приемника экстракта, и последующем количественном определении его весовым способом.

1. МЕТОД ОТБОРА ПРОБ

1.1. Отбор проб — по ГОСТ 27668.

2. АППАРАТУРА, МАТЕРИАЛЫ И РЕАКТИВЫ

Весы лабораторные общего назначения с допускаемой погрешностью взвешивания $\pm 0,1$ и $\pm 0,0002$ г.

Экстрактор: фильтрующая делительная воронка (воронка с впаянным стеклянным фильтром № 2 или 3) и приемник экстракта (см. чертеж).

Шкаф сушильный электрический диапазоном температуры 40—200 °С.

Испаритель ротационный ИР-1М или аппарат Сокслета.

Баня водяная или песчаная лабораторная.

Часы песочные на 1 мин или секундомер механический по ТУ 25—1819.0021 и ТУ 25—1894.003.

Эксикатор по ГОСТ 25336 исполнения 2.

Вставки для эксикатора фарфоровые по ГОСТ 9147.

Насос водоструйный лабораторный стеклянный по ГОСТ 25336.

Колбы плоскодонные по ГОСТ 25336 исполнения 1 и 2, вместимостью 250 см³.

Цилиндр по ГОСТ 1770 исполнения 1, вместимостью 25 см³.

Воронки лабораторные по ГОСТ 25336, диаметром 75 или 100 мм.

Бумага фильтровальная лабораторная по ГОСТ 12026.

Эфир медицинский (диэтиловый).

Кислота серная по ГОСТ 4204.

Кислота азотная по ГОСТ 4461.

Натрия гидроксид по ГОСТ 4328, 10 %-ный водный раствор.

Вода дистиллированная по ГОСТ 6709.

Кальций хлористый по ГОСТ 450.

П р и м е ч а н и е . Допускается использовать другие средства измерений, имеющие аналогичные метрологические характеристики.

(Измененная редакция, Изм. № 1).

3. ПРОВЕДЕНИЕ ИСПЫТАНИЙ

3.1. Из пробы муки, предназначенной для анализа, выделяют две навески массой $(10 \pm 0,1)$ г каждая.

3.2. Навеску переносят в фильтрующую делительную воронку (см. чертеж), приливают $(25 \pm 0,5)$ см³ диэтилового эфира, закрывают воронку притертой пробкой и проводят экстракцию,

интенсивно встряхивая содержимое воронки в течение 1 мин. Затем полученный экстракт жира с помощью водоструйного насоса отсасывают в присоединенный к фильтрующей делительной воронке приемник, в который перед началом экстракции добавляют 2—3 см³ диэтилового эфира для предотвращения возможных потерь концентрированной части первого экстракта. Экстракт из приемника фильтруют через складчатый бумажный фильтр в предварительно просушенную и взвешенную колбу.

Экстракцию повторяют еще четыре раза аналогично первой.

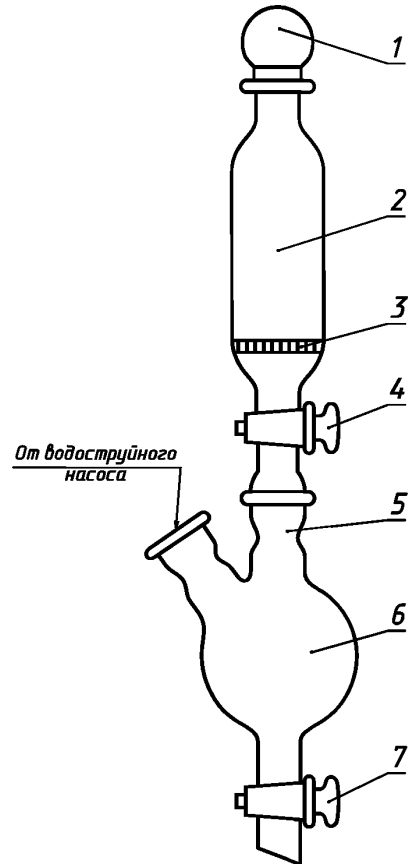
Все пять экстрактов объединяют в одной колбе. Приемник, бумажный фильтр ополаскивают 15—20 см³ диэтилового эфира, промывную жидкость переносят в ту же колбу.

Эфир из колбы отгоняют на ротационном испарителе или на аппарате Сокслета. Затем колбу с жиром помещают в сушильный шкаф и сушат в течение 2 ч при температуре (105±5) °С, охлаждают в эксикаторе и взвешивают с погрешностью ±0,0002 г.

3.1, 3.2. **(Измененная редакция, Изм. № 1).**

3.3. Для пересчета на сухое вещество определяют влажность муки по ГОСТ 9404.

3.4. После многократного использования фильтрующей делительной воронки скорость фильтрования через ее фильтр замедляется. В этом случае проводят его кислотную регенерацию. Для этого фильтрующую делительную воронку ополаскивают водой, заливают в нее 50—100 см³ смеси азотной и серной кислот (1:1) и оставляют с открытым краном в фарфоровом стакане под тягой на 10—12 ч. Отработанную смесь кислот собирают для повторного использования. Фильтрующую делительную воронку промывают в течение 10—15 мин проточной водопроводной водой, затем 1,0—1,5 дм³ дистиллированной воды. Если желтоватая окраска пор фильтра не исчезла, воронку промывают 50 см³ горячего 10 %-ного водного раствора гидроокиси натрия, затем водопроводной и дистиллированной водой.



1 — пробка (притертая); 2 — фильтрующая делительная воронка; 3 — впаянный стеклянный фильтр № 2 или 3; 4, 7 — сливные краны; 5 — соединительный шлиф; 6 — приемник экстракта

4. ОБРАБОТКА РЕЗУЛЬТАТОВ

4.1. Массовую долю жира X , %, в пересчете на сухое вещество вычисляют по формуле

$$X = \frac{m_{\text{ж}} \cdot 100}{m_{\text{н}} \cdot (100 - W)} \cdot 100,$$

где $m_{\text{ж}}$ — масса жира, г;

$m_{\text{н}}$ — масса навески муки, г;

W — влажность муки, %.

4.2. Вычисления проводят до второго десятичного знака. Результат округляют до первого десятичного знака. За окончательный результат испытания принимают среднеарифметическое результатов двух параллельных определений, допускаемое расхождение между которыми не должно превышать 0,4 %.

(Измененная редакция, Изм. № 1).

4.3. При контрольных определениях жира допускаемое расхождение между контрольным и первоначальным (среднеарифметическим результатом двух параллельных определений) определениями не должно превышать 0,7 %.

При контрольном определении за окончательный результат испытания принимают результат первоначального определения, если расхождение между результатами контрольного и первоначального определений не превышает допускаемого значения. Если расхождение превышает допускаемое значение, за окончательный результат испытания принимают результат контрольного определения.

ИНФОРМАЦИОННЫЕ ДАННЫЕ

1. РАЗРАБОТАН И ВНЕСЕН Министерством хлебопродуктов СССР

РАЗРАБОТЧИКИ

К.А. Чурусов, канд. техн. наук (руководитель темы); **С.Ф. Буйнова**, канд. биол. наук;
М.И. Шварцман, канд. техн. наук; **А.Ф. Шухнов**, канд. техн. наук

2. УТВЕРЖДЕН И ВВЕДЕН В ДЕЙСТВИЕ Постановлением Государственного комитета СССР по стандартам от 30.03.88 № 923

3. ВЗАМЕН ГОСТ 9404—60 (п. 71)

4. ССЫЛОЧНЫЕ НОРМАТИВНО-ТЕХНИЧЕСКИЕ ДОКУМЕНТЫ

Обозначение НТД, на который дана ссылка	Номер раздела, пункта
ГОСТ 450—77	2
ГОСТ 1770—74	2
ГОСТ 4204—77	2
ГОСТ 4328—77	2
ГОСТ 4461—77	2
ГОСТ 6709—72	2
ГОСТ 9147—80	2
ГОСТ 9404—88	3.3
ГОСТ 12026—76	2
ГОСТ 25336—82	2
ГОСТ 27668—88	1.1
ТУ 25—1819.0021—90	2
ТУ 25—1894.003—90	2

5. Ограничение срока действия снято по протоколу № 3—93 Межгосударственного совета по стандартизации, метрологии и сертификации (ИУС 5-6—93)

6. ИЗДАНИЕ с Изменением № 1, утвержденным в октябре 1989 г. (ИУС 1—90)