

ГОСТ 27396—93
(МЭК 120—84)

МЕЖГОСУДАРСТВЕННЫЙ СТАНДАРТ

Арматура линейная

**СФЕРИЧЕСКИЕ ШАРНИРНЫЕ
СОЕДИНЕНИЯ ИЗОЛЯТОРОВ**

Размеры

Издание официальное

МЕЖГОСУДАРСТВЕННЫЙ СОВЕТ
ПО СТАНДАРТИЗАЦИИ, МЕТРОЛОГИИ И СЕРТИФИКАЦИИ
М и н с к

Предисловие

1 РАЗРАБОТАН Российской Федерацией

ВНЕСЕН Техническим секретариатом Межгосударственного совета по стандартизации, метрологии и сертификации

2 ПРИНЯТ Межгосударственным советом по стандартизации, метрологии и сертификации 21 октября 1993 г.

Настоящий стандарт содержит полный аутентичный текст международного стандарта МЭК 120—84 «Размеры шаровых шарнирных соединений и шаровые опорные поверхности элементов гирлянд изоляторов» с дополнительными требованиями, отражающими потребности народного хозяйства

За принятие проголосовали:

Наименование государства	Наименование национального органа по стандартизации
Республика Беларусь Республика Казахстан Российская Федерация	Белстандарт Казглавстандарт Госстандарт России

3 Постановлением комитета Российской Федерации по стандартизации, метрологии и сертификации от 23 марта 1994 г. № 68 межгосударственный стандарт ГОСТ 27396—93 введен в действие непосредственно в качестве государственного стандарта Российской Федерации с 1 января 1995 г.

4 ВЗАМЕН ГОСТ 27396—87

5 ПЕРЕИЗДАНИЕ

Настоящий стандарт не может быть полностью или частично воспроизведен, тиражирован и распространен в качестве официального издания на территории Российской Федерации без разрешения Госстандарта России

Содержание

1 Область применения	1
2 Цель	1
3 План стандарта	1
4 Пестик	2
5 Гнездо	2
6 Подвесной проходной калибр	2
7 Нижняя часть изолятора	2
8 Замок	2
9 Размеры пестика	3
10 Размеры гнезда	3
11 Размеры подвесного проходного калибра	4
12 Размеры двусторонних пестиков	6
13 Зазоры между пестиком и гнездом	7
14 Эффективность запираания гнезда	7
15 Размеры отверстия под шплинт	8
16 Размеры отверстия под W-образный замок	9
Приложение А Скольжение и качение пестика в гнезде	10
Приложение Б Связь размеров с классами прочности элементов гирлянд стержневых и длинно- мерных изоляторов	10
Приложение В Рекомендуемые калибры	11

**Арматура линейная
СФЕРИЧЕСКИЕ ШАРНИРНЫЕ СОЕДИНЕНИЯ ИЗОЛЯТОРОВ****ГОСТ
27396—93****Размеры**

Line accessories. Ball-socket couplings of insulators. Dimensions

(МЭК 120—84)МКС 29.080.10
ОКП 34 4991

Дата введения 1995—01—01

1 Область применения

Настоящий стандарт распространяется на тарельчатые и длинностержневые высоковольтные изоляторы и на примыкающие к ним металлические соединительные элементы — линейную арматуру.

2 Цель

Целью разработки настоящего стандарта является определение размеров ряда стандартных соединений пестик-гнездо, использующих стандартные запирающие устройства по ГОСТ 12253, для обеспечения взаимозаменяемости изоляторов и арматуры, поставляемых различными изготовителями.

П р и м е ч а н и е — В стандарте рассмотрены только размеры, необходимые для сборки. Свойства материала и рабочие нагрузки не нормированы. Связь размеров с классами прочности осуществлена в ГОСТ 27661 и в приложении Б.

Дополнительные требования, отражающие потребности народного хозяйства, отмечены вертикальной чертой слева.

3 План стандарта

Настоящий стандарт включает в себя пункты, в которых приведены шесть типоразмеров соединений, определяемых условными диаметрами стержней, и которые составляют основу стандарта. Каждый типоразмер установлен в соответствии с размерами пестика, гнезда и подвесного проходного калибра, определяющего возможность сцепления, указанными в пунктах 9, 10, 11. Размеры двусторонних пестиков для соединения двух гнезд указаны в п. 12.

Зазоры и условия запираения приведены в пунктах 13 и 14.

Размеры отверстия для замка представлены в пунктах 15 и 16.

Все размеры приведены в миллиметрах.

Для соединения пестик-гнездо все размеры относятся к готовому изделию, полученному после всех операций обработки поверхности.

Крайние положения пестика в гнезде указаны в приложении А.

Калибры для контроля размеров пестиков и гнезд приведены в приложении В.

4 Пестик

Размеры пестика должны соответствовать указанным в пункте 9.

Основные размеры, задающие форму пестика, — h_1 , d_2 , r_1 , r_2 . Размер r_3 дан для справки, поскольку его точное значение может быть получено только геометрическим построением. Кроме того, значение диаметра пестика d_1 не должно превышать значений, указанных на длине, равной H_3 соответствующего изношенного подвешного проходного калибра (см. пункт 11).

5 Гнездо

Внутренняя поверхность гнезда должна иметь размеры, указанные в пункте 10, в котором приведена также минимальная высота замка.

П р и м е ч а н и я

1 Гнезда, соответствующие требованиям, приведенным в пункте 10, показаны с плоскими днищами. Гнезда с округленными нижними поверхностями с радиусами кривизны не менее чем размеры r_2 пестиков также могут быть использованы. В этом случае размеры R_2 должны быть соответственно уменьшены.

2 Условный размер 16 мм в соответствии с требованиями пункта 10 включает в себя два различных гнезда: гнездо для стандартного пестика и его более ранних образцов с $r_1=23$ (исполнение А) и гнездо для пестиков с $r_2 = 50$ (исполнение В). Исполнения А и В отличаются одно от другого только размерами H_1 , H_2 и T . Использование исполнения А, имеющего меньшие размеры, предпочтительно в тех случаях, когда монтаж с пестиками не требует применения исполнения В.

3 Минимальную внутреннюю высоту H_2 рассчитывают для замка минимальной высотой T , помещенного на дно гнезда. Если замок имеет большую высоту или если он помещен выше дна гнезда, то размер H_2 должен быть соответственно увеличен настолько, чтобы зазор между пестиком и верхней поверхностью замка остался без изменения.

При использовании замков по ГОСТ 12253 высота H_2 должна соответствовать требованиям пункта 6 настоящего стандарта.

6 Подвешной проходной калибр

Внешние размеры гнезда не подлежат нормированию, однако они должны допускать прохождение подвешного проходного калибра согласно требованиям пункта 11.

7 Нижняя часть изолятора

Форма нижней части изолятора должна допускать возможность монтажа с использованием шапки, имеющей максимальные внешние размеры согласно требованиям пункта 6.

8 Замок

Замки *W*-образные и типа шплинт должны иметь конструкцию, обеспечивающую фиксацию пестика минимального размера в гнезде максимального размера. Это требование должно быть выполнено лишь в том случае, если значение высоты T такого замка не менее значений, указанных в пункте 5.

9 Размеры пестика

Таблица 1

Условный размер	d_1	d_2	h_1	r_1	r_2	r_3^*	r_4
11	$11,9_{-1,1}^0$	$22,8_{-1,3}^0$	$9,1_{-1,2}^0$	35	35	3,5	$1,5_{0}^{+1,0}$
16	$17,0_{-1,2}^0$	$33,3_{-1,5}^0$	$13,4_{-1,3}^0$	23	50	3,0	$3,0_{-0,5}^{+1,0}$
20	$21,0_{-1,3}^0$	$41,0_{-1,6}^0$	$19,5_{-1,4}^0$	27	60	5,7	$3,5_{-1,0}^{+1,0}$
24	$25,0_{-1,4}^0$	$49,0_{-1,8}^0$	$21,0_{-1,7}^0$	40	70	6,6	$4,0_{-1,0}^{+1,5}$
28	$29,0_{-1,5}^0$	$57,0_{-1,9}^0$	$23,5_{-1,8}^0$	55	80	8,0	$4,5_{-1,0}^{+1,5}$
32	$33,0_{-1,6}^0$	$65,0_{-2,1}^0$	$27,0_{-1,9}^0$	70	90	10,0	$5,0_{-1,0}^{+1,5}$

* Размер для справок.

Примечание — По согласованию между изготовителем и потребителем допускается изготавливать пестики с предельными отклонениями по диаметру d_1 минус 1,5 мм для условных размеров от 11 до 24; минус 1,7 мм — для условных размеров от 28 до 32 и 0,5 мм по высоте h_1 , при этом минимальные значения эффективности стопорения S мин. должны соответствовать указанным в таблице 6.

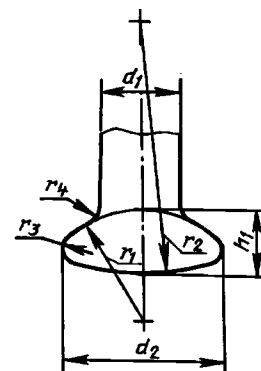
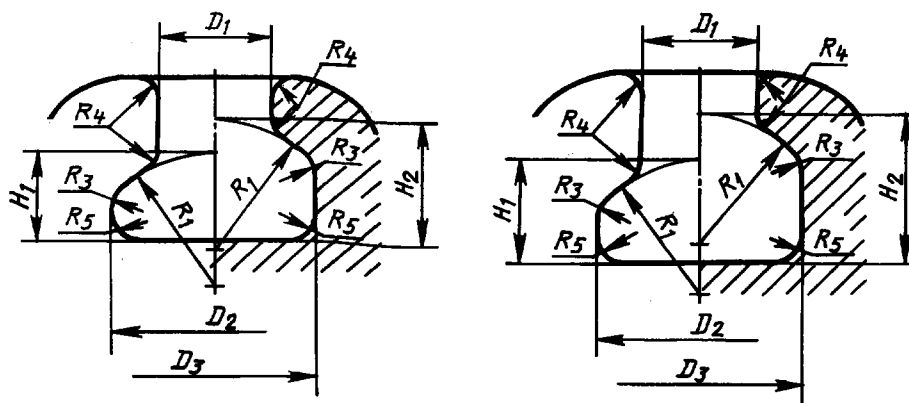


Рисунок 1

10 Размеры гнезда



Соединения 11, 16А, 24, 28

Соединения 16В, 20

Рисунок 2

Таблица 2

Условный размер	D_1	D_2 мин.	D_3 мин.	H_1	H_2 для W-образно- го замка, мин	$H_2^{3)}$ для шплинта	R_1	R_3	R_4	R_5	$T^{2)}$ мин.
11	$12,5_0^{+1,3}$	24,5	24,5	$10,5_0^{+1,3}$	15,5	16,3	35	4	1,5	4	4,8
16A ¹⁾	$19,2_0^{+1,6}$	34,5	34,5	$14,5_0^{+1,6}$	20,5	21,6	23	3	3,0	5	5,5
16B ¹⁾	$19,2_0^{+1,6}$	34,5	34,5	$17,0_0^{+1,6}$	25,0	25,5	23	3	3,0	5	7,9
20	$23,0_0^{+2,1}$	42,5	42,5	$20,5_0^{+2,1}$	28,5	29,3	27	6	3,5	7	7,0
24	$27,5_0^{+2,5}$	51,0	51,0	$23,5_0^{+2,5}$	32,5	33,5	40	5	4,0	10	8,7
28	$32,0_0^{+2,9}$	59,0	59,0	$26,0_0^{+2,9}$	36,5	37,4	55	8	4,5	12	10,0
32	$36,0_0^{+3,3}$	67,5	67,5	$30,0_0^{+3,3}$	42,0	43,0	70	10	5,0	14	11,5

¹⁾ См. примечание 2 к пункту 5.

²⁾ Высота замка.

³⁾ Приводятся наибольшие значения, так как в этом случае шплинт не всегда находится на дне гнезда. Положение стандартного шплинта определяется высотой H_3 центра отверстия, диаметром D_4 (см. 15) и размером F_2 (ГОСТ 12253); на это положение также оказывает влияние расположение концов шплинта, которые находятся в контакте с гнездом. Величина H_3 обеспечивает правильный зазор для шплинтов.

11 Размеры подвешного проходного калибра

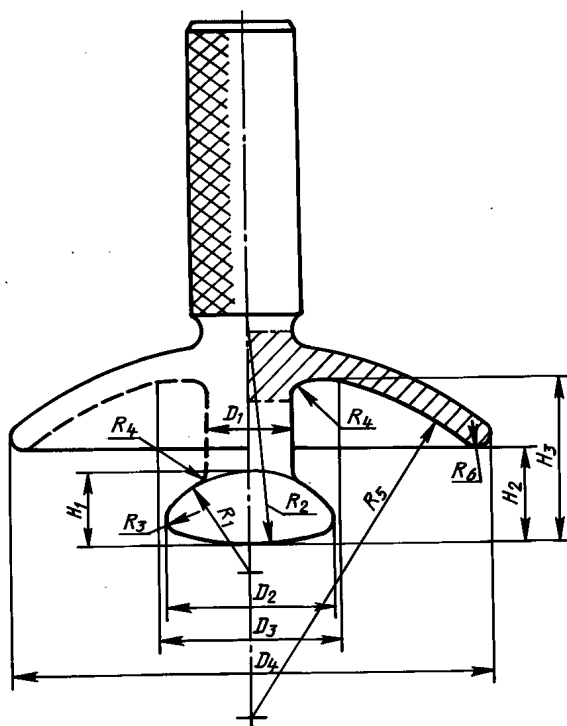


Рисунок 3

Т а б л и ц а 3

Условный размер	Калибр	D_1	D_2	D_3	D_4	H_1	H_2	H_3	R_1	R_2	R_3	R_4	R_5	R_6
11	Новый: макс. контур ¹⁾	12,000	22,950	25,322	60,15	9,250	17,775	23,775	35,075	35,075	3,631	1,450	49,70	2,80
	номин. контур	11,980	22,920	25,348	59,95	9,220	17,860	23,860	35,060	35,060	3,616	1,460	49,80	2,70
	мин. контур ¹⁾	11,960	22,890	25,374	59,75	9,190	17,945	23,945	35,045	35,045	3,601	1,470	49,90	2,60
	Изношен- ный предель- ный ²⁾	11,900	22,800	25,400	59,55	9,100	18,000	24,000	35,000	35,000	3,556	1,500	50,00	2,50
16	Новый: макс. контур ¹⁾	17,122	33,490	35,326	90,59	13,572	20,686	31,786	23,086	50,086	3,071	2,939	71,70	2,80
	номин. контур	17,096	33,450	35,351	90,39	13,536	20,768	31,868	23,068	50,068	3,055	2,952	71,80	2,70
	мин. контур ¹⁾	17,070	33,410	35,376	90,19	13,500	20,850	31,950	23,050	50,050	3,039	2,965	71,90	2,60
	Изношен- ный предель- ный ²⁾	17,000	33,300	35,400	89,99	13,400	20,900	32,000	23,000	50,000	2,993	3,000	72,00	2,50
20	Новый: макс. контур ¹⁾	21,150	41,220	45,484	120,95	19,702	25,551	42,151	27,101	60,101	5,845	3,425	89,55	3,45
	номин. контур	21,120	41,170	45,523	120,65	19,656	25,678	42,278	27,078	60,078	5,824	3,440	89,70	3,30
	мин. контур ¹⁾	21,090	41,120	45,561	120,35	19,610	25,805	42,405	27,055	60,055	5,803	3,455	89,85	3,15
	Изношен- ный предель- ный ²⁾	21,000	41,000	45,600	120,05	19,500	25,900	42,500	27,000	60,000	5,753	3,500	90,00	3,00
24	Новый: макс. контур ¹⁾	25,172	49,250	50,490	140,90	21,242	25,971	46,171	40,121	70,121	6,732	3,914	104,55	3,45
	номин. контур	25,136	49,190	50,527	140,60	21,186	26,093	46,293	40,093	70,093	6,706	3,932	104,70	3,30
	мин. контур ¹⁾	25,100	49,130	50,564	140,30	21,130	26,215	46,415	40,065	70,065	6,680	3,950	104,85	3,15
	Изношен- ный предель- ный ²⁾	25,000	49,000	50,600	140,00	21,000	26,300	46,500	40,000	70,000	6,615	4,000	105,00	3,00

Окончание таблицы 3

Условный размер	Калибр	D_1	D_2	D_3	D_4	H_1	H_2	H_3	R_1	R_2	R_3	R_4	R_5	R_6
28	Новый: макс. контур ¹⁾	29,190	57,290	66,870	165,94	23,770	29,100	51,100	55,135	80,135	7,994	4,414	129,55	3,45
	номин. контур	29,150	57,215	66,915	165,64	23,708	29,250	51,250	55,104	80,104	7,967	4,432	129,70	3,30
	мин. контур ¹⁾	29,110	57,140	66,960	165,34	23,646	29,400	51,400	55,073	80,073	7,938	4,450	129,85	3,15
	Изношен- ный предель- ный ²⁾	29,000	57,000	67,000	165,04	23,500	29,500	51,500	55,000	80,000	7,864	4,500	130,00	3,00
32	Новый: макс. контур ¹⁾	33,220	65,310	85,800	198,45	27,300	34,000	61,400	70,150	90,150	9,719	4,914	149,55	3,45
	номин. контур	33,170	65,230	85,850	198,22	27,225	34,175	61,600	70,112	90,113	9,683	4,932	149,70	3,30
	мин. контур ¹⁾	33,120	65,150	85,900	197,98	27,150	34,350	61,800	70,075	90,075	9,647	4,950	149,85	3,15
	Изношен- ный предель- ный ²⁾	33,000	65,000	86,000	197,83	27,000	34,500	62,000	70,000	90,000	9,572	5,000	150,00	3,00

¹⁾ Размеры нового калибра должны быть заключены между максимальным и минимальным их значениями.
²⁾ См. приложение В1.

12 Размеры двусторонних пестиков

Таблица 4

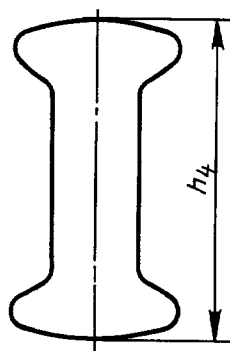


Рисунок 4

Условный размер	h_4
11	$47^0_{-2,5}$
16	$63^0_{-3,0}$
20	$83^0_{-3,2}$
24	$90^0_{-3,5}$
28	$97^0_{-3,5}$
32	$120^0_{-4,0}$

Требования к остальным размерам см. в пункте 9.

13 Зазоры между пестиком и гнездом

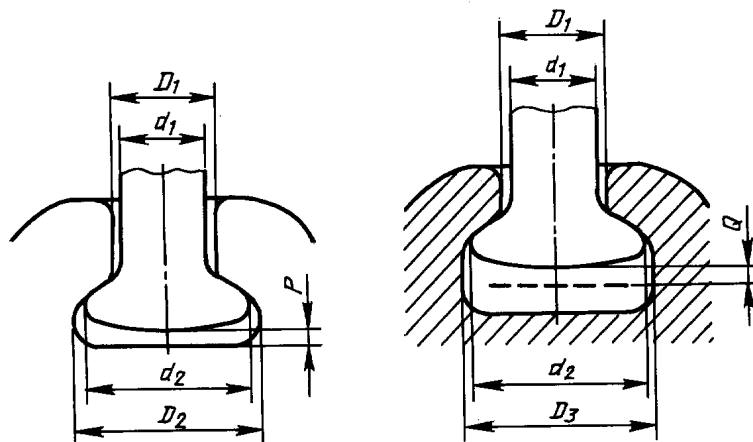


Рисунок 5

Таблица 5

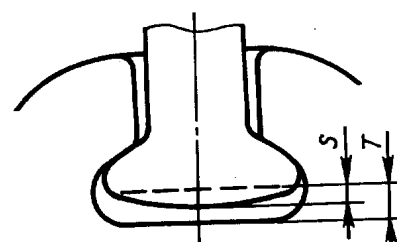
Условный размер	D_1-d_1		D_2-d_2 мин.	D_3-d_2	P		Q^1 мин.
	мин.	макс.			мин.	макс.	
11	0,6	3,0	1,7	1,7	1,4	3,9	1,6
16А	2,2	5,0	1,2	1,2	1,1	4,0	1,6
16В	2,2	5,0	1,2	1,2	3,6	6,5	3,7
20	2,0	5,4	1,5	1,5	1,0	4,5	2,0
24	2,5	6,4	2,0	2,0	2,5	6,7	2,8
28	3,0	7,4	2,0	2,0	2,5	7,2	3,0
32	3,0	7,9	2,5	2,5	3,0	8,2	3,5

¹⁾ Зазор между пестиком и замком.

14 Эффективность запирания гнезда

Таблица 6

Условный размер	S мин.
11	0,9
16А	1,5
16В	1,4
20	2,5
24	2,0
28	2,8
32	3,3



T — номинальная высота замка;
 S — эффективность стопорения

Рисунок 6

15 Размеры отверстия под шплинт

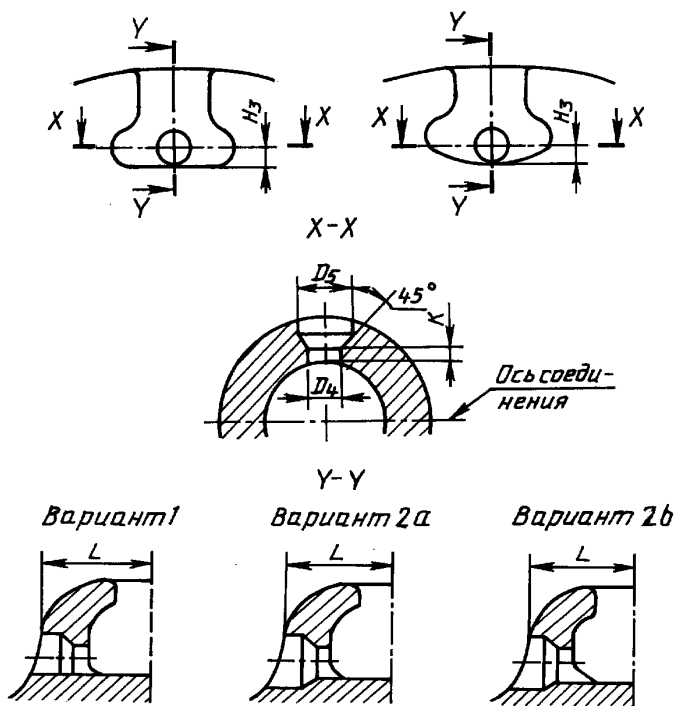


Рисунок 7

Таблица 7

Условный размер	D_4	D_5	H_3	K мин.	L макс.
11	$7,5 \pm 0,4$	13,5	$3,75_0^{+1}$	$3,5 \pm 0,6$	24
16А	$9,5 \pm 0,5$	16,0	$4,75_0^{+1}$	$4,0 \pm 0,7$	32
16В	$10,0 \pm 0,5$	18,0	$5,00_0^{+1}$	$5,0 \pm 1,0$	32
20	$10,0 \pm 0,5$	18,0	$5,0_0^{+1,2}$	$5,0 \pm 1,0$	40
24	$12,0 \pm 0,5$	21,5	$6,00_0^{+1,5}$	$6,0 \pm 1,0$	51
28	$13,0 \pm 0,5$	24,0	$6,50_0^{+1,5}$	$7,0 \pm 1,2$	59
32	$15,0 \pm 0,5$	28,0	$7,50_0^{+1,5}$	$8,0 \pm 1,4$	68

Значения размеров указаны для стандартных шплинтов и их вариантов (ГОСТ 12253).

16 Размеры отверстия под W-образный замок

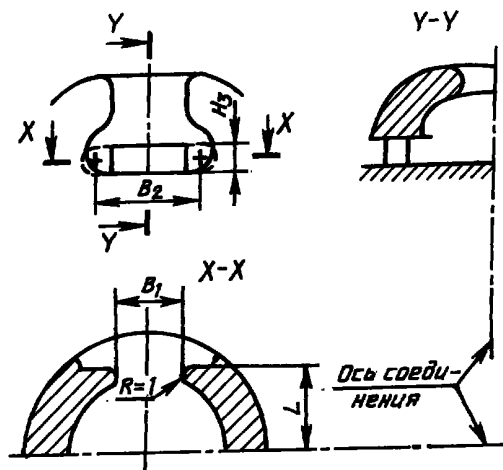


Рисунок 8

Таблица 8

Условный размер	B_1	B_2 мин.	H_3	L макс.
11	$12,5 \pm 0,8$	24,0	$6,5 \pm 0,8$	18
16А	$16,0 \pm 1,0$	33,0	$7,0 \pm 0,8$	24
16В	$16,0 \pm 1,0$	33,0	$9,5 \pm 0,8$	24
20	$17,0 \pm 1,0$	34,0	$8,5 \pm 0,8$	29
24	$17,5 \pm 1,0$	34,5	$10,5 \pm 0,8$	34
28	$20,0 \pm 1,0$	39,0	$11,5 \pm 0,8$	42
32	$22,0 \pm 1,0$	42,0	$13,0 \pm 0,8$	48

B_2 — длина, на которой высота H_3 должна быть проконтролирована. За пределами B_2 форма гнезда не имеет значения.

Приложение А
(рекомендуемое)

Скольжение и качение пестика в гнезде

А1 Скольжение пестика в гнезде

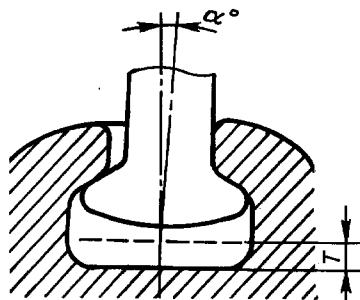


Рисунок 9

Т а б л и ц а 9

Условный размер	α°
11	1,3
16А	4,0
16В	4,0
20	3,3
24	2,7
28	2,5
32	2,0

А2 Качение пестика в гнезде

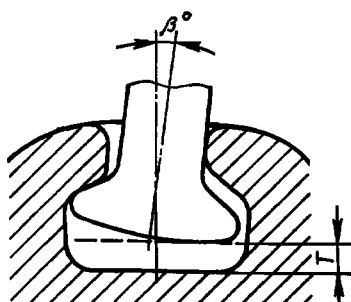


Рисунок 10

Т а б л и ц а 10

Условный размер	$\beta^{1)}$
11	12,0
16А	9,5
16В	12,0
20	9,0
24	10,0
28	9,0
32	9,0

1) Значение β соответствует допускаемым значениям H_2 .

Приложение Б
(справочное)

Связь размеров с классами прочности элементов гирлянд стержневых и длинномерных изоляторов

Механическая разрушающая нагрузка, кН	Условный размер	Механическая разрушающая нагрузка, кН	Условный размер
40	11	210	20
60	11	250	—
70	16	300	24
100	16	400	28
120	16	530	32
160	20		

Приложение В
(рекомендуемое)

Рекомендуемые калибры

В.1 Система допусков

Допуски на калибры соответствуют принятым в системе ИСО. Это означает, что непроходные калибры имеют лишь допуски на обработку, симметрично расположенные по отношению к соответствующему допуску детали, которая составляет часть пестика и гнезда. Это означает также, что проходные калибры имеют допустимый износ и допуски на обработку, заключенные внутри поля допуска детали, которая составляет часть пестика и гнезда.

П р и м е ч а н и е — Что касается проходных калибров, то каждая страна свободна определять величину допустимого износа с целью расширить предложенные допуски на обработку. Калибры, износ которых превысил установленные для калибров пределы, использованию больше не подлежат.

В.2 Изготовление калибров

Используемые материалы, определение их твердости, способы окончательной обработки поверхности и покрытия поверхности, а также технологический процесс изготовления калибров в разных странах могут быть различными. Значит, следующие рекомендации представляют собой лишь общие указания:

- толщина калибров для пестиков не должна превышать 5 мм;
- значение толщины калибров с круглым отверстием должно быть несколько выше указанного значения;
- рекомендуемый металл — сталь, закаленная в масле, без отпуска;
- твердость по Роквеллу для уменьшения деформации и износа должна быть HRC 62 . . . 63;
- шероховатость поверхности не должна превышать 4 мкм;
- в некоторых случаях твердое хромирование может повышать сопротивление износу.

П р и м е ч а н и е — С целью обеспечить контроль калибров для гнезда необходимо провести шлифовку части калибра с диаметром D_1 или предусмотреть центровочное отверстие. Центровочное отверстие удаляет часть криволинейной поверхности, что уменьшает допуск на обработку.

В.3 Контроль пестика

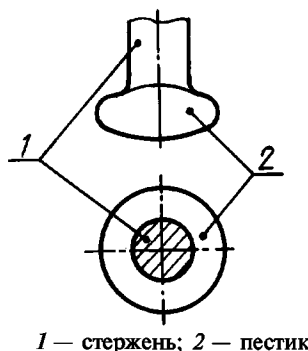


Рисунок 11

- а) Стержень и пестик должны проходить, по крайней мере, в одном направлении через проходные калибры или высоты пестика, диаметра и длины стержня (см. приложение В.5).
- б) Пестик должен проходить через проходной калибр для диаметра пестика (см. приложение В.6).
- в) Стержень и пестик не должны проходить ни в одном направлении через непроходной калибр для высоты пестика (см. приложение В.7).
- г) Пестик не должен проходить ни в одном направлении через непроходной калибр для диаметра пестика (см. приложение В.8).
- д) Стержень не должен входить ни в одном направлении в непроходной калибр для диаметра стержня (см. приложение В.9).

В.4 Контроль гнезда

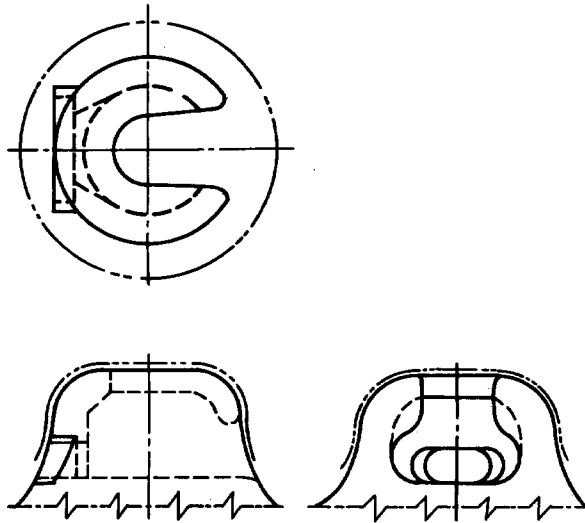


Рисунок 12

а) Проходные калибры для высоты, ширины входного отверстия гнезда и ширины внутренней полости должны входить во входное отверстие гнезда.

б) Высота и диаметр внутренней полости гнезда должны позволять вращение на 180° проходного калибра для диаметра и высоты внутренней полости внутри гнезда.

в) Высота входного отверстия гнезда не должна пропускать непроходной калибр для высоты входного отверстия (см. приложение В.12).

г) Непроходной калибр для ширины внутренней полости не должен проходить через входное отверстие гнезда (см. приложение В.13).

Примечание — Контур, отмеченный штрих-пунктирной линией (— · · · — · · ·), должен обеспечивать проход подвешенного проходного калибра (см. пункт 11).

В.5 Проходной калибр для высоты головки пестика, диаметра и длины его цилиндрической части

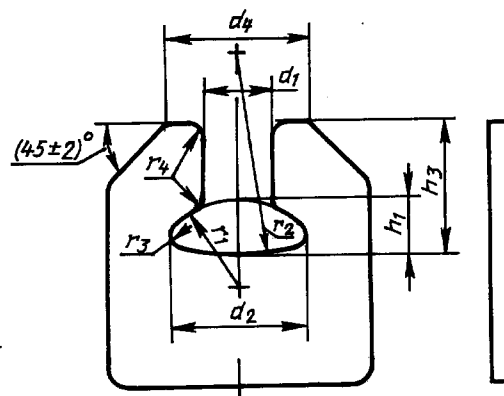


Рисунок 13

Т а б л и ц а 11

Условный размер	Калибр	d_1	d_2	d_4	h_1	h_3	r_1	r_2	r_3	r_4
11	Новый: мин. контур ¹⁾ номин. контур макс. контур ¹⁾	11,826	22,712	25,5	9,008	24,11	34,954	34,954	3,509	2,537
		11,836	22,728	25,0	9,024	24,08	34,962	34,962	3,517	2,532
		11,846	22,744	24,5	9,040	24,05	34,970	34,970	3,525	2,527
	Изношенный предельный ²⁾	11,900	22,800	24,0	9,100	24,00	35,000	35,000	3,556	2,500
16	Новый: мин. контур ¹⁾ номин. контур макс. контур ¹⁾	16,922	33,204	35,5	13,304	32,14	22,952	49,952	2,945	4,039
		16,932	33,222	35,0	13,320	32,10	22,960	49,960	2,952	4,034
		16,942	33,240	34,5	13,336	32,06	22,968	49,968	2,959	4,029
	Изношенный предельный ²⁾	17,000	33,300	34,0	13,400	32,000	23,000	50,000	2,993	4,000
20	Новый: мин. контур ¹⁾ номин. контур макс. контур ¹⁾	20,916	40,900	45,5	19,400	42,64	26,950	59,950	5,703	4,542
		20,928	40,920	45,0	19,418	42,60	26,959	59,959	5,711	4,536
		20,940	40,940	44,5	19,436	42,56	26,968	59,968	5,719	4,530
	Изношенный предельный ²⁾	21,000	41,000	44,0	19,500	42,50	27,000	60,000	5,753	4,500
24	Новый: мин. контур ¹⁾ номин. контур макс. контур ¹⁾	24,912	48,890	50,5	20,888	46,65	39,944	69,944	6,558	5,544
		24,924	48,912	50,0	20,908	46,61	39,954	69,954	6,567	5,538
		24,936	48,934	49,5	20,928	46,57	39,964	69,964	6,577	5,532
	Изношенный предельный ²⁾	25,000	49,000	49,0	21,000	46,50	40,000	70,000	6,615	5,500
28	Новый: мин. контур ¹⁾ номин. контур макс. контур ¹⁾	28,906	56,881	68,5	23,380	51,66	54,940	79,940	7,803	6,044
		28,919	56,905	68,0	23,402	51,62	54,951	79,951	7,814	6,038
		28,932	56,929	67,5	23,424	51,58	54,962	79,962	7,825	6,032
	Изношенный предельный ²⁾	29,000	57,000	67,0	23,500	51,50	55,000	80,000	7,864	6,000
32	Новый: мин. контур ¹⁾ номин. контур макс. контур ¹⁾	32,899	64,871	87,5	26,868	62,16	69,934	89,934	9,506	6,544
		32,913	64,897	87,0	26,892	62,12	69,946	89,946	9,517	6,538
		32,927	64,923	86,5	26,916	62,08	69,958	89,958	9,528	6,532
	Изношенный предельный ²⁾	33,00	65,000	86,0	27,000	62,00	70,000	90,000	9,572	6,500

¹⁾ Размеры нового калибра должны быть заключены между минимальным и максимальным их значениями.

²⁾ См. приложение В.1.

В.6 Проходной калибр для диаметра головки пестика

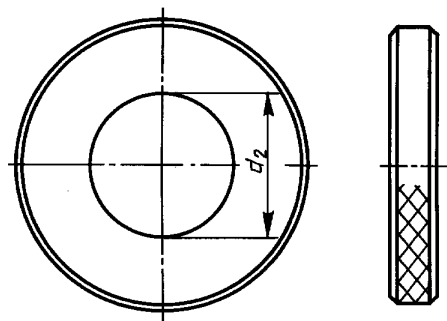


Рисунок 14

Т а б л и ц а 12

Условный размер	Калибр	d_2
11	Новый	22,728±0,011
	Изношенный ¹⁾	22,800
16	Новый	33,223±0,012
	Изношенный ¹⁾	33,300
20	Новый	40,920±0,013
	Изношенный ¹⁾	41,000
24	Новый	48,913±0,014
	Изношенный ¹⁾	49,000
28	Новый	56,908±0,015
	Изношенный ¹⁾	57,000
32	Новый	64,903±0,016
	Изношенный ¹⁾	65,000

¹⁾ См. приложение В.1.

В.7 Непроходной калибр для высоты головки пестика

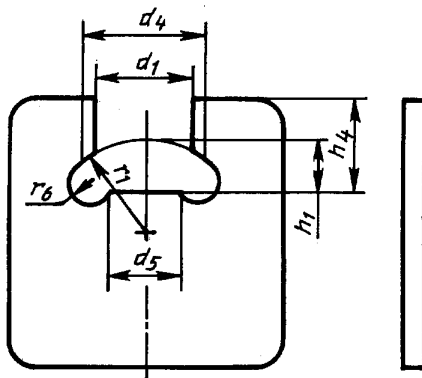


Рисунок 15

Т а б л и ц а 13

Условный размер	Калибр	d_1	d_4	d_5	h_1	h_4	r_1	r_6
11	Мин. контур ¹⁾	16,08	18,60	12,3	7,884	15,5	34,992	3,7
	Номин. контур	16,10	18,40	12,0	7,900	16,0	35,000	4,0
	Макс. контур ¹⁾	16,12	18,20	11,7	7,916	16,5	35,008	4,3
16	Мин. контур ¹⁾	23,66	30,3	18,3	12,084	21,5	22,992	4,7
	Номин. контур	23,70	30,0	18,0	12,100	22,0	23,000	5,0
	Макс. контур ¹⁾	23,74	29,7	17,7	12,116	22,5	23,008	5,3
20	Мин. контур ¹⁾	28,36	36,3	23,3	18,082	29,5	26,991	6,7
	Номин. контур	28,42	36,0	23,0	18,100	30,0	27,000	7,0
	Макс. контур ¹⁾	28,48	35,7	22,7	18,118	30,5	27,009	7,3

Окончание таблицы 13

Условный размер	Калибр	d_1	d_4	d_5	h_1	h_4	r_1	r_6
24	Мин. контур ¹⁾	34,48	42,3	28,3	19,280	31,5	39,990	7,7
	Номин. контур	34,54	42,0	28,0	19,300	32,0	40,000	8,0
	Макс. контур ¹⁾	34,60	41,7	27,7	19,320	32,5	40,010	8,3
28	Мин. контур ¹⁾	36,9	47,3	32,3	21,678	44,5	54,989	9,7
	Номин. контур	37,0	47,0	32,0	21,700	45,0	55,000	10,0
	Макс. контур ¹⁾	37,1	46,7	31,7	21,722	45,5	55,011	10,3
32	Мин. контур ¹⁾	40,88	52,3	36,3	25,076	47,5	69,988	11,7
	Номин. контур	41,00	52,0	36,0	25,100	48,0	70,000	12,0
	Макс. контур ¹⁾	41,12	51,7	35,7	25,124	48,5	70,012	12,3

¹⁾ Размеры калибра должны находиться между минимальным и максимальным их значениями.

В.8 Непроходной калибр для диаметра головки пестика

Т а б л и ц а 14

Условный размер	d_2	h_4	h_5	r_6
11	21,500±0,011	10,0±0,5	1,0±0,3	1,5±0,5
16	31,800±0,012	12,0±0,5	1,0±0,3	1,5±0,5
20	39,400±0,013	18,0±0,5	1,0±0,3	1,5±0,5
24	47,200±0,014	20,0±0,5	1,0±0,3	1,5±0,5
28	55,100±0,015	22,0±0,5	1,0±0,3	1,5±0,5
32	62,900±0,016	25,0±0,5	1,0±0,3	1,5±0,58

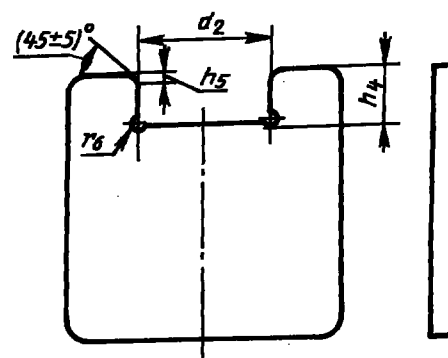


Рисунок 16

В.9 Непроходной калибр для диаметра цилиндрической части пестика

Т а б л и ц а 15

Условный размер	d_1	d_4	h_4	h_5
11	10,800±0,009	15,0±0,5	12,0±0,5	1,0±0,3
16	15,800±0,010	20,0±0,5	15,0±0,5	1,0±0,3
20	19,700±0,012	25,0±0,5	18,0±0,5	1,0±0,3
24	23,600±0,012	30,0±0,5	23,0±0,5	1,0±0,3
28	27,500±0,013	35,0±0,5	27,0±0,5	1,0±0,3
32	31,400±0,014	40,0±0,5	31,0±0,5	1,0±0,3

П р и м е ч а н и е — Основные размеры непроходного калибра для цилиндрической части пестика в соответствии с примечанием к таблице 1 устанавливает изготовитель.

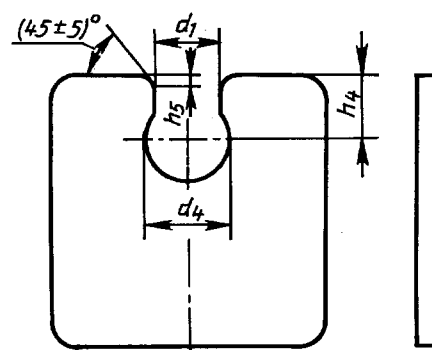


Рисунок 17

В.10 Проходной калибр для высоты входного отверстия, ширины входного отверстия и ширины внутренней полости гнезда

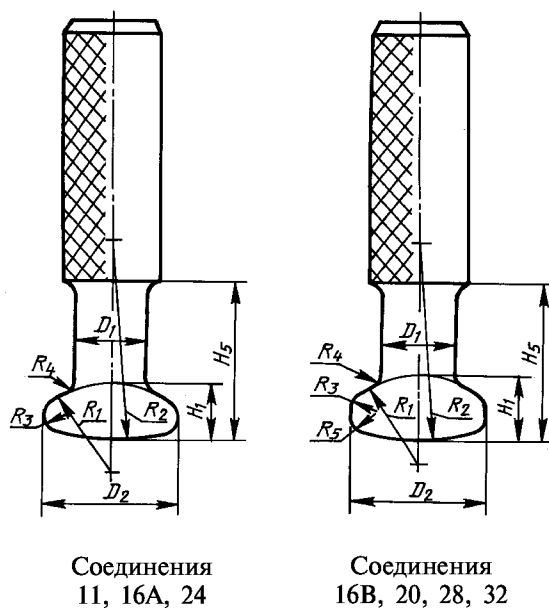


Рисунок 18

Т а б л и ц а 16

Условный размер	Калибр	D_1	D_2	H_1	H_5	R_1	R_2	R_3	R_4	R_5
11	Новый: макс. контур ¹⁾	12,584	24,590	10,596	30,5	35,048	35,048	4,222	1,458	—
	номин. контур	12,572	24,578	10,580	30,0	35,040	35,040	4,213	1,464	—
	мин. контур ¹⁾	12,560	24,566	10,564	29,5	35,032	35,032	4,205	1,470	—
	Изношенный предельный ³⁾	12,500	24,500	10,500	29,0	35,000	35,000	4,173	1,500	—
16А ²⁾	Новый: макс. контур ¹⁾	19,294	34,602	14,608	40,5	23,054	50,054	3,338	2,953	—
	номин. контур	19,280	34,588	14,588	40,0	23,044	50,044	3,325	2,960	—
	мин. контур ¹⁾	19,266	34,574	14,568	39,5	23,034	50,034	3,311	2,967	—
	Изношенный предельный ³⁾	19,200	34,500	14,500	39,0	23,000	50,000	3,281	3,000	—
16В ²⁾	Новый: макс. контур ¹⁾	19,294	34,602	17,108	40,5	23,054	50,054	3,051	2,953	3,051
	номин. контур	19,280	34,588	17,088	40,0	23,044	50,044	3,044	2,960	3,044
	мин. контур ¹⁾	19,266	34,574	17,068	39,5	23,034	50,034	3,037	2,967	3,037
	Изношенный предельный ³⁾	19,200	34,500	17,000	39,0	23,000	50,000	3,000	3,000	3,000

Окончание таблицы 16

Условный размер	Калибр	D_1	D_2	H_1	H_5	R_1	R_2	R_3	R_4	R_5
20	Новый: макс. контур ¹⁾	23,116	42,630	20,632	50,5	27,066	60,066	6,065	3,442	5,565
	номин. контур	23,098	42,610	20,606	50,0	27,053	60,053	6,055	3,451	5,555
	мин. контур ¹⁾	23,080	42,590	20,580	49,5	27,040	60,040	6,045	3,460	5,545
	Изношенный предельный ³⁾	23,000	42,500	20,500	49,0	27,000	60,000	6,000	3,500	5,500
24	Новый: макс. контур ¹⁾	27,630	51,150	23,652	55,5	40,076	70,076	7,898	3,935	—
	номин. контур	27,610	51,126	23,622	55,0	40,061	70,061	7,881	3,945	—
	мин. контур ¹⁾	27,590	51,102	23,592	54,5	40,046	70,046	7,864	3,955	—
	Изношенный предельный ³⁾	27,500	51,000	23,500	54,0	40,000	70,000	7,821	4,000	—
28	Новый: макс. контур ¹⁾	32,144	59,166	26,170	60,5	55,085	80,085	8,083	4,429	10,083
	номин. контур	32,122	59,138	26,135	60,0	55,067	80,068	8,069	4,440	10,069
	мин. контур ¹⁾	32,100	59,110	26,100	59,5	55,050	80,050	8,055	4,451	10,055
	Изношенный предельный ³⁾	32,000	59,000	26,000	59,0	55,000	80,000	8,000	4,500	10,000
32	Новый: макс. контур ¹⁾	36,158	67,680	30,190	70,5	70,095	90,095	10,090	4,923	11,890
	номин. контур	36,134	67,650	30,150	70,0	70,075	90,075	10,075	4,935	11,875
	мин. контур ¹⁾	36,110	67,620	30,110	69,5	70,055	90,055	10,060	4,947	11,860
	Изношенный предельный ³⁾	36,000	67,500	30,000	69,0	70,000	90,000	10,000	5,000	11,800
¹⁾ Размеры нового калибра должны быть заключены между максимальным и минимальным их значениями. ²⁾ См. примечание 2 к пункту 5. ³⁾ См. приложение В.1.										

В.11 Проходной калибр для высоты и диаметра внутренней полости гнезда

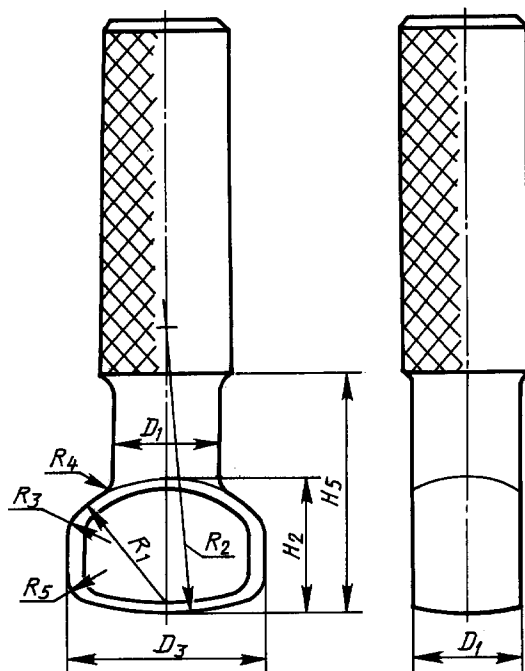


Рисунок 19

Таблица 17

Условный размер	Калибр	D_1	D_3	H_2 для W-образного замка	H_2 для шплинта ⁹⁾	H_5	R_1	R_2	R_3	R_4	R_5
11	Новый: макс. контур ¹⁾	12,584	24,590	15,596	16,396	30,5	35,048	35,048	4,045	1,458	4,045
	номин. контур	12,572	24,578	15,580	16,380	30,0	35,040	35,040	4,039	1,464	4,039
	мин. контур ¹⁾	12,560	24,566	15,564	16,364	29,5	35,032	35,032	4,033	1,470	4,033
	Изношенный предельный ³⁾	12,500	24,500	15,500	16,300	29,0	35,000	35,000	4,000	1,500	4,000
16A ²⁾	Новый: макс. контур ¹⁾	19,294	34,602	20,608	21,708	40,5	23,054	50,054	3,051	2,953	3,051
	номин. контур	19,280	34,588	20,588	21,688	40,0	23,044	50,044	3,044	2,960	3,044
	мин. контур ¹⁾	19,266	34,574	20,568	21,668	39,5	23,034	50,034	3,037	2,967	3,037
	Изношенный предельный ³⁾	19,200	34,500	20,500	21,600	39,0	23,000	50,000	3,000	3,000	3,000
16B ²⁾	Новый: макс. контур ¹⁾	19,294	34,602	25,108	25,608	40,5	23,054	50,054	3,051	2,953	3,051
	номин. контур	19,280	34,588	25,088	25,588	40,0	23,044	50,044	3,044	2,960	3,044
	мин. контур ¹⁾	19,266	34,574	25,068	25,568	39,5	23,034	50,034	3,037	2,967	3,037
	Изношенный предельный ³⁾	19,200	34,500	25,000	25,500	39,0	23,000	50,000	3,000	3,000	3,000

Окончание таблицы 17

Условный размер	Калибр	D_1	D_3	H_2 для W -образного замка	H_2 для шплинта ⁴⁾	H_5	R_1	R_2	R_3	R_4	R_5
20	Новый: макс. контур ¹⁾ номин. контур мин. контур ¹⁾	23,116	42,630	28,632	29,432	50,5	27,066	60,066	6,065	3,442	6,065
		23,098	42,610	28,606	29,406	50,0	27,053	60,053	6,055	3,451	6,055
		23,080	42,590	28,580	29,380	49,5	27,040	60,040	6,045	3,460	6,045
	Изношенный предельный ³⁾	23,000	42,500	28,500	29,300	49,0	27,000	60,000	6,000	3,500	6,000
24	Новый: макс. контур ¹⁾ номин. контур мин. контур ¹⁾	27,630	51,150	32,652	33,652	55,5	40,076	70,076	5,075	3,935	8,075
		27,610	51,126	32,622	33,622	55,0	40,061	70,061	5,063	3,945	8,063
		27,590	51,102	32,592	33,592	54,5	40,046	70,046	5,051	3,955	8,051
	Изношенный предельный ³⁾	27,500	51,000	32,500	33,500	54,0	40,000	70,000	5,000	4,000	8,000
28	Новый: макс. контур ¹⁾ номин. контур мин. контур ¹⁾	32,144	59,166	36,670	35,570	60,5	55,085	80,085	8,083	4,429	8,083
		32,122	50,138	36,635	37,535	60,0	55,067	80,068	8,069	4,440	8,069
		32,100	59,110	36,600	37,500	59,5	55,050	80,050	8,055	4,451	8,055
	Изношенный предельный ³⁾	32,000	59,000	36,500	37,400	59,0	55,000	80,000	8,000	4,500	8,000
32	Новый: макс. контур ¹⁾ номин. контур мин. контур ¹⁾	36,158	67,680	42,190	43,190	70,5	70,095	90,095	10,090	4,923	10,090
		36,134	67,650	42,150	43,150	70,0	70,075	90,075	10,075	4,935	10,075
		36,110	67,620	42,110	43,110	69,5	70,055	90,055	10,060	4,967	10,060
	Изношенный предельный ³⁾	36,000	67,500	42,000	43,000	69,0	70,000	90,000	10,000	5,000	10,000

¹⁾ Размеры нового калибра должны быть заключены между максимальным и минимальным их значениями.

²⁾ См. примечание 2 к пункту 5.

³⁾ См. приложение В.1.

⁴⁾ При контроле гнезда, в котором есть стандартные шплинты, допускается использовать калибр, предназначенный для контроля гнезда под W -образный замок, при условии применения дополнительного плоского калибра; при этом общая высота должна соответствовать размеру H_2 для шплинтов.

В.12 Непроходной калибр для высоты входного отверстия

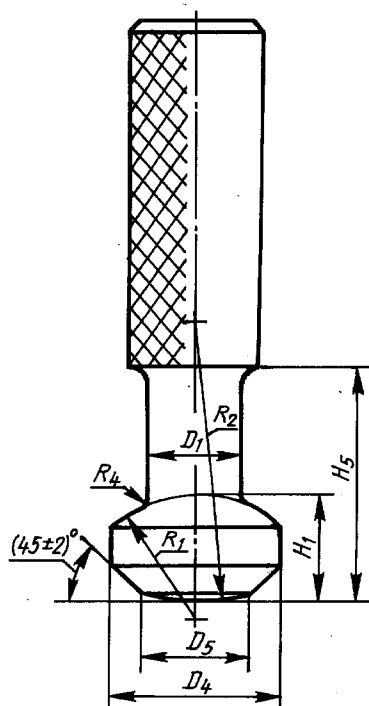


Рисунок 20

Т а б л и ц а 18

Условный размер	Калибр	D_1	D_4	D_5	H_1	H_5	R_1	R_2	R_4
11	Макс. контур ¹⁾	10,9	17,05	12,3	11,816	30,5	35,008	35,008	1,8
	Номин. контур	10,8	17,00	12,0	11,800	30,0	35,000	35,000	1,5
	Мин. контур ¹⁾	10,7	16,95	11,7	17,784	29,5	34,992	34,992	1,2
16А	Макс. контур ¹⁾	15,9	30,1	18,3	16,120	40,5	23,010	50,010	3,3
	Номин. контур	15,8	30,0	18,0	16,100	40,0	23,000	50,000	3,0
	Мин. контур ¹⁾	15,7	29,9	17,7	16,080	39,5	22,990	49,990	2,7
16В	Макс. контур ¹⁾	15,9	30,1	18,3	18,620	40,5	23,010	50,010	3,3
	Номин. контур	15,8	30,0	18,0	18,600	40,0	23,000	50,000	3,0
	Мин. контур ¹⁾	15,7	29,9	17,7	18,580	39,5	22,990	49,990	2,7
20	Макс. контур ¹⁾	19,8	36,1	23,3	22,626	50,5	27,013	60,013	3,8
	Номин. контур	19,7	36,0	23,0	22,600	50,0	27,000	60,000	3,5
	Мин. контур ¹⁾	19,6	35,9	22,7	22,574	49,5	26,987	59,987	3,2
24	Макс. контур ¹⁾	23,7	42,1	28,3	26,030	55,5	40,015	70,015	4,3
	Номин. контур	23,6	42,0	28,0	26,000	55,0	40,000	70,000	4,0
	Мин. контур ¹⁾	23,5	41,9	27,7	25,970	54,5	39,985	69,985	3,7
28	Макс. контур ¹⁾	27,6	47,1	32,3	28,935	60,5	55,018	80,018	4,8
	Номин. контур	27,5	47,0	32,0	28,900	60,0	55,000	80,000	4,5
	Мин. контур ¹⁾	27,4	46,9	31,7	28,865	59,5	54,982	79,982	4,2
32	Макс. контур ¹⁾	31,5	52,1	36,3	33,340	70,5	70,020	90,020	5,3
	Номин. контур	31,4	52,0	36,0	33,300	70,0	70,000	90,000	5,0
	Мин. контур ¹⁾	31,3	51,9	35,7	33,260	69,5	69,980	89,980	4,7

¹⁾ Размеры калибра должны быть заключены между максимальным и минимальным их значениями.

В.13 Непроходной калибр для ширины внутренней полости гнезда

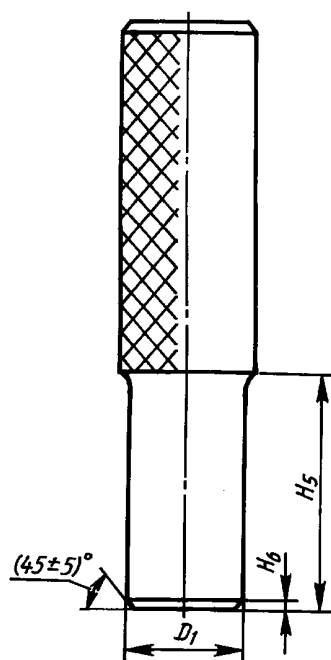


Рисунок 21

Таблица 19

Условный размер	D_1	H_5	H_6
11	13,800±0,011	30,0±0,5	1,0±0,3
16	20,800±0,014	40,0±0,5	1,0±0,3
20	25,100±0,018	50,0±0,5	1,0±0,3
24	30,000±0,020	55,0±0,5	1,0±0,3
28	34,900±0,023	60,0±0,5	1,0±0,3
32	39,300±0,026	70,0±0,5	1,0±0,3

ИНФОРМАЦИОННЫЕ ДАННЫЕ

ССЫЛОЧНЫЕ НОРМАТИВНО-ТЕХНИЧЕСКИЕ ДОКУМЕНТЫ

Обозначение НТД, на который дана ссылка	Обозначение соответствующего стандарта МЭК	Номер пункта, приложения
ГОСТ 12253—88 ГОСТ 27661—88	МЭК 372—84 МЭК 305—78	2; 5; 10; 15 2